



**ГОСУДАРСТВЕННЫЙ СТАНДАРТ
СОЮЗА ССР**

РАДИУСЫ ЗАКРУГЛЕНИЙ И ФАСКИ

РАЗМЕРЫ

**ГОСТ 10948—64
(СТ СЭВ 2814—80)**

Издание официальное

**ГОСУДАРСТВЕННЫЙ КОМИТЕТ СССР ПО УПРАВЛЕНИЮ
КАЧЕСТВОМ ПРОДУКЦИИ И СТАНДАРТАМ**

Москва

**РАДИУСЫ ЗАКРУГЛЕНИЙ
И ФАСКИ****Размеры**Radii of fillets and chamfers.
Dimensions**ГОСТ****10948—64*****(СТ СЭВ 2814—80)****Взамен
ОСТ 4137**

Утвержден Государственным комитетом стандартов, мер и измерительных приборов СССР 2 июля 1964 г. Срок введения установлен

с 01.07.65

Проверен в 1981 г.

Несоблюдение стандарта преследуется по закону

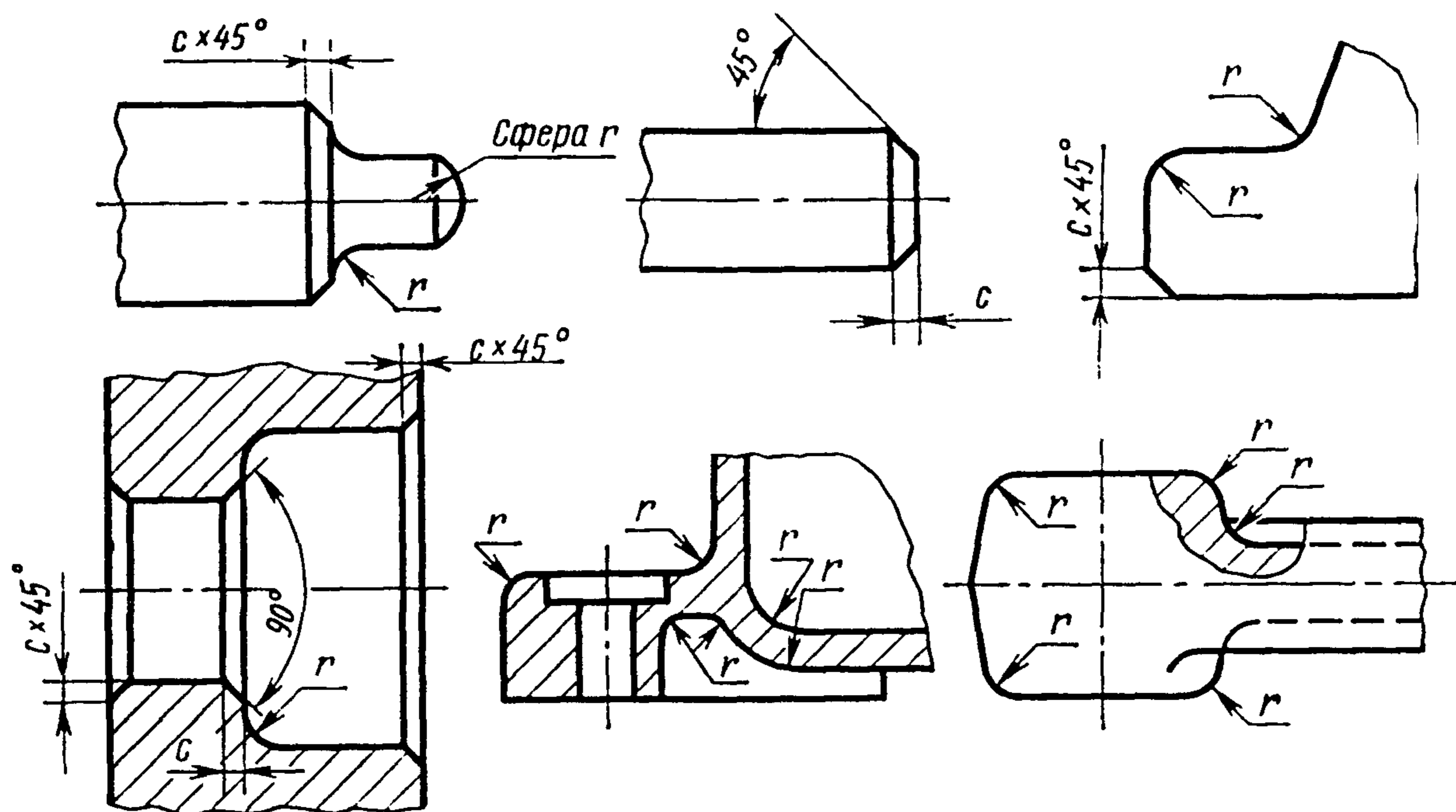
1. Настоящий стандарт распространяется на размеры радиусов и фасок для деталей, изготовленных из металла и пластмасс.

Стандарт не распространяется на размеры радиусов закруглений (сгиба) гнутых деталей, фасок на резьбах, радиусов проточек для выхода резьбообразующего инструмента, фасок и радиусов закруглений шарико- и роликоподшипников и на их сопряжения с валами и корпусами на технологические межоперационные радиусы.

Стандарт полностью соответствует СТ СЭВ 2814—80.

2. Размеры радиусов закруглений и фасок для деталей должны соответствовать указанным на чертеже и в таблице.





Примечание. В обоснованных случаях допускается применять фаски с углами, отличными от 45° .

мм

1-й ряд	2-й ряд	1-й ряд	2-й ряд	1-й ряд	2-й ряд	1-й ряд	2-й ряд
0,10	0,10	1,0	1,0	10	10	100	100
—	0,12	—	1,2	—	12	—	125
0,16	0,16	1,6	1,6	16	16	160	160
—	0,20	—	2,0	—	20	—	200
0,25	0,25	2,5	2,5	25	25	250	250
—	0,30	—	3,0	—	32		
0,40	0,40	4,0	4,0	40	40		
—	0,50	—	5,0	—	50		
0,60	0,60	6,0	6,0	63	63		
—	0,80	—	8,0	—	80		

Допускается вместо размера 63 применять размер 60.

При выборе размеров радиусов и фасок 1-й ряд следует предпочитать 2-му.

1—2. (Измененная редакция, Изм. № 1).