

ИОНИТЫ

ПОДГОТОВКА К ИСПЫТАНИЮ

Издание официальное

ИОНИТЫ

Подготовка к испытанию

ГОСТ
10896—78

Ion-exchange resins. Preparation of specimens for test

ОКСТУ 2209

Дата введения 01.01.80

Настоящий стандарт распространяется на иониты и устанавливает способы их подготовки к определению физико-химических и технологических свойств.

Подготовка заключается в обработке ионитов растворами кислоты и щелочи для удаления органических и минеральных примесей, внесенных при их производстве.

Стандарт не распространяется на сильноосновные пиридинсодержащие аниониты, карбоксильный катионит СГ-1 и иониты, выпускаемые в чистом виде.

1. АППАРАТУРА, ПОСУДА, РЕАКТИВЫ И РАСТВОРЫ

Установка лабораторная (см. чертеж), состоящая из напорной емкости 1 вместимостью 10—50 дм³, имеющей нижний тубус или сифон; стеклянной или резиновой соединительной трубки 3 с запорными кранами или зажимами 2, 4 для подачи раствора из напорной емкости в колонку снизу вверх; стеклянной колонки 5 внутренним диаметром не более 50 мм и высотой не менее 600 мм. В нижнюю часть колонки впаян стеклянный фильтр 6 типа ФКП ПОР 250 ХС по ГОСТ 25336 или другое фильтрующее устройство, не пропускающее зерен ионита более 0,25 мм и обладающее малым сопротивлением фильтрации; нижний штуцер колонки снабжен запорным краном 7. Конец стеклянной трубки 8, погруженный в колонку, снабжен таким же кислотоупорным дренажным устройством, как и нижняя часть колонки. Допускается обтянуть конец трубки полимерной сеткой с размером стороны отверстия не более 0,315 мм.

Бюретка типа 1—2 исполнения 1—5 1-го или 2-го класса точности вместимостью 25 или 50 см³ с ценой деления 0,1 см³.

Колба по ГОСТ 1770 исполнения 1—2 1-го или 2-го класса точности, вместимостью 500 или 1000 см³.

Колба Кн-1—250 по ГОСТ 25336.

Мензурка 500 или 1000 по ГОСТ 1770 или цилиндры по ГОСТ 1770 исполнения 1—2 вместимостью 500 или 1000 см³.

Пипетки вместимостью 20, 100 см³.

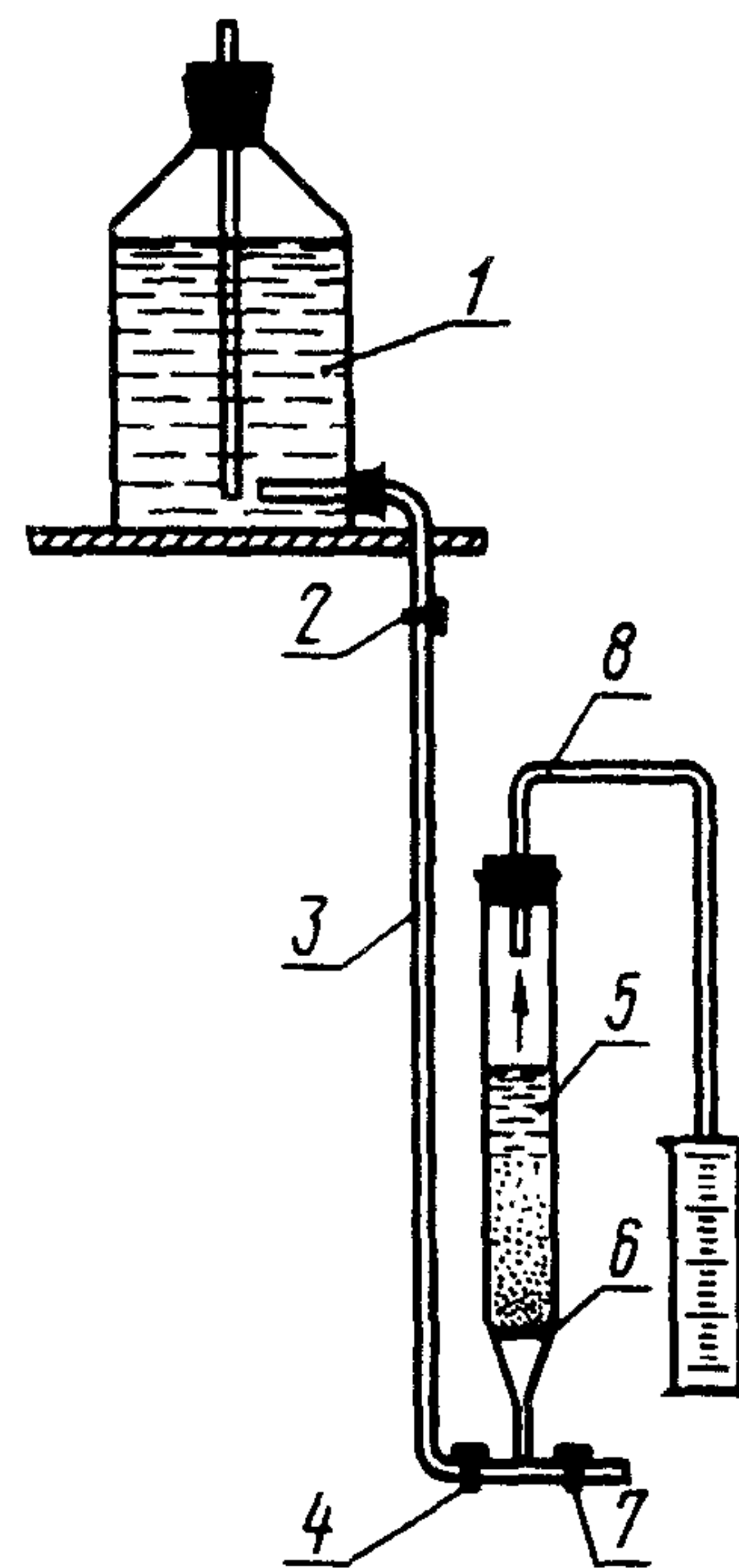
Стаканы типа В или Н по ГОСТ 25336 в любом исполнении вместимостью 50 и 1000 см³.

Чашки ЧКЦ-1—2500 или ЧКЦ-1—1000 по ГОСТ 25336.

Фарфоровая кружка или стакан по ГОСТ 9147 вместимостью 1000 или 2000 см³.

Трубка хлоркальциевая.

Кислота азотная по ГОСТ 4461, ч. д. а., раствор концентрации $c(\text{HNO}_3) = 2$ моль/дм³ (2 н.).



Калий роданистый по ГОСТ 4139, х. ч. или ч. д. а., раствор концентрации c (KSCN) = $= 0,1$ моль/дм³ (0,1 н.).

Кислота соляная по ГОСТ 3118, х. ч. или ч. д. а., раствор с массовой долей 5 %.

Натрия гидроокись по ГОСТ 4328, х. ч. или ч. д. а., растворы с массовой долей 5 %.

Натрий хлористый по ГОСТ 4233, ч. д. а., раствор с массовой долей 20—24 %.

Серебро азотнокислое по ГОСТ 1277, ч. д. а., раствор концентрации c (AgNO_3) = $0,1$ моль/дм³ (0,1 н.).

Спирт этиловый технический (гидролизный) по ГОСТ 17299 или ректифицированный технический по ГОСТ 18300.

Фенолфталеин (индикатор) спиртовой раствор с массовой долей 1 %; готовят по ГОСТ 4919.1.

Метилловый оранжевый (индикатор) по нормативно-технической документации, раствор с массовой долей 0,1 %; готовят по ГОСТ 4919.1.

Кислота серная по ГОСТ 4204, х. ч., раствор концентрированной кислоты в дистиллированной воде 1:3. Для окисления восстановителей в кислоте прибавляют по каплям раствор марганцовокислого калия до устойчивой розовой окраски.

Калий марганцовокислый по ГОСТ 20490, х. ч., раствор концентрации c ($1/5 \text{KMnO}_4$) = $= 0,01$ моль/дм³ (0,01 н.); 1 см³ такого раствора соответствует 0,08 мг кислорода.

Кислота щавелевая по ГОСТ 22180, х. ч. или ч. д. а., раствор концентрации c ($1/2 \text{H}_2\text{C}_2\text{O}_4 \cdot 2\text{H}_2\text{O}$) = $= 0,01$ моль/дм³ (0,01 н.); готовят по ГОСТ 25794.2, допускается готовить, используя стандарт-титр (фиксанал).

Вода дистиллированная по ГОСТ 6709 или деминерализованная, отвечающая требованиям ГОСТ 6709.

Поглотитель химический известковый ХПИ-1 по ГОСТ 6755 или известь натронная.

Разд. 1. (Измененная редакция, Изм. № 1).

2. ПОДГОТОВКА ИОНИТОВ, ПРЕДНАЗНАЧЕННЫХ ДЛЯ ТЕХНИЧЕСКИХ ЦЕЛЕЙ

2.1. Навеску ионита массой не более 300 г, выпускаемого в сухом состоянии или потерявшего влагу, подвергают набуханию в кристаллизационной чашке, стакане или фарфоровой кружке в пятикратном количестве раствора хлористого натрия. Через 5 ч сливают раствор, а ионит несколько раз промывают водой в соотношении пять объемов воды на один объем ионита, осторожно декантируя каждый раз после перемешивания.

Предварительному набуханию не подлежат иониты, выпускаемые с содержанием влаги более 30 %.

2.2. Перед загрузкой ионита колонку заполняют водой до половины, подавая воду из напорной склянки снизу вверх. Необходимо следить, чтобы под фильтрующим дном не оставалось пузырьков воздуха.

Набухший ионит отмеряют мензуркой в количестве не более 400 см³ и переносят в колонку водой из промывалки. Избыток воды сливают через нижний штуцер колонки. Все последующие операции проводят при подаче растворов снизу вверх.

При пробе ионита не более 100 см³ все растворы допускается пропускать сверху вниз.

2.1, 2.2. (Измененная редакция, Изм. № 1).

2.3. Ионит промывают водой, регулируя скорость подачи воды таким образом, чтобы из колонки выносились только пылевидные частицы. Все зерна ионита при этом должны быть в движении. Промывку заканчивают после того, как при визуальном наблюдении из колонки начнет выходить прозрачная вода. После осаждения ионита избыток воды спускают таким образом, чтобы над уровнем ионита остался слой воды толщиной 10—20 мм.

2.4. Если подготовке подвергают катионит, находящийся в Na^+ -форме, а анионит в Cl^- -форме, то катионит обрабатывают раствором гидроокиси натрия, а анионит — раствором соляной кислоты в соотношении пять объемов раствора к одному объему набухшего ионита. Растворы подают из напорной склянки с удельной нагрузкой $5,5 \cdot 10^{-4} \text{ м}^3/\text{м}^3 \cdot \text{с}$ ($2 \text{ см}^3/\text{см}^3 \cdot \text{ч}$) (количество объемов раствора, пропускаемого через единицу объема ионита за 1 ч).

2.5. Если подготовке подвергают катионит, находящийся в водородно-солевой форме, а анионит — в гидроксильно-солевой форме или каких-либо других солевых формах, то вначале через катионит пропускают раствор гидроокиси натрия, а через анионит — раствор соляной кислоты с удельной нагрузкой $5,5 \cdot 10^{-4} \text{ м}^3/\text{м}^3 \cdot \text{с}$ ($2 \text{ см}^3/\text{см}^3 \cdot \text{ч}$) до уравнивания концентрации щелочи (кислоты) на входе и выходе из колонки. Затем пропускают еще пять объемов раствора гидроокиси натрия для катионита (а для анионита — раствор соляной кислоты) с той же удельной нагрузкой.

2.6. Катионит отмывают от щелочи, а анионит от кислоты пятью объемами воды с удельной нагрузкой $1,39 \cdot 10^{-3} \text{ м}^3/\text{м}^3 \cdot \text{с}$ ($5 \text{ см}^3/\text{см}^3 \cdot \text{ч}$).

2.7. Через катионит пропускают раствор соляной кислоты с удельной нагрузкой $8,33 \cdot 10^{-4} \text{ м}^3/\text{м}^3 \cdot \text{с}$ ($3 \text{ см}^3/\text{см}^3 \cdot \text{ч}$) до получения в фильтрате кислоты исходной концентрации.

2.8. Через анионит пропускают раствор гидроокиси натрия с удельной нагрузкой $5,5 \times 10^{-4} \text{ м}^3/\text{м}^3 \cdot \text{с}$ ($2 \text{ см}^3/\text{см}^3 \cdot \text{ч}$).

При обработке слабоосновного анионита и анионита АВ-16ГС раствор гидроокиси натрия пропускают до уравнивания концентрации щелочи на входе и выходе из колонки.

При обработке сильноосновного анионита раствор гидроокиси натрия пропускают до уравнивания концентрации ионов хлора в исходном щелочном растворе и в фильтрате. Для этого в пробирку отбирают около 1 см^3 испытуемого раствора, добавляют по каплям раствор азотной кислоты концентрации $c(\text{HNO}_3) = 2 \text{ моль/дм}^3$ (2 н.) до кислой реакции и несколько капель раствора азотнокислого серебра концентрации $c(\text{AgNO}_3) = 0,1 \text{ моль/дм}^3$ (0,1 н.). Концентрации ионов хлора в исходном щелочном растворе и в фильтрате считают равными, если наблюдаемая через 20 мин на темном фоне опалесценция, вызванная пробой фильтрата, не будет интенсивнее опалесценции, вызванной пробой исходного щелочного раствора.

Для сильноосновных анионитов систему изолируют от попадания углекислого газа из воздуха, применяя хлоркальциевую трубку, наполненную натронной известью или химическим известковым поглотителем ХПИ-1.

2.9. Катионит отмывают от кислоты, а анионит — от щелочи водой с удельной нагрузкой $1,39 \cdot 10^{-3} \text{ м}^3/\text{м}^3 \cdot \text{с}$ ($5 \text{ см}^3/\text{см}^3 \cdot \text{ч}$) до отсутствия в фильтрате кислотности по метиловому оранжевому или щелочности по фенолфталеину.

По истечении 1 ч проверяют кислотность (щелочность) промывной воды. При получении неудовлетворительных результатов, промывку продолжают до соответствующей реакции среды.

Примечание. Отмывание сильноосновного анионита дистиллированной водой прекращают после установления в фильтрате постоянной щелочности, обусловленной расщеплением на анионите солей, содержащихся в дистиллированной воде [на титрование 100 см^3 фильтрата должно пойти не более 3—4 капель раствора соляной кислоты концентрации $c(\text{HCl}) = 0,1 \text{ моль/дм}^3$ (0,1 н.)].

2.7—2.9. (Измененная редакция, Изм. № 1).

2.10. Для получения катионита в Na^+ -форме (анионита в Cl^- -форме) катионит, обработанный соляной кислотой (анионит — гидроокисью натрия), промывают пятью объемами воды с удельной нагрузкой $1,39 \cdot 10^{-3} \text{ м}^3/\text{м}^3 \cdot \text{с}$ ($5 \text{ см}^3/\text{см}^3 \cdot \text{ч}$). Затем катионит обрабатывают раствором гидроокиси натрия с удельной нагрузкой $8,33 \cdot 10^{-4} \text{ м}^3/\text{м}^3 \cdot \text{ч}$ ($3 \text{ см}^3/\text{см}^3 \cdot \text{ч}$), а анионит — раствором соляной кислоты с удельной нагрузкой $5,5 \cdot 10^{-4} \text{ м}^3/\text{м}^3 \cdot \text{с}$ ($2 \text{ см}^3/\text{см}^3 \cdot \text{ч}$) до получения в фильтрате исходной концентрации щелочи (кислоты), после чего отмывают водой с удельной нагрузкой $1,39 \cdot 10^{-3} \text{ м}^3/\text{м}^3 \cdot \text{с}$ ($5 \text{ см}^3/\text{см}^3 \cdot \text{ч}$) до отсутствия щелочной реакции по фенолфталеину в фильтрате после катионита и кислой реакции по метиловому оранжевому в фильтрате после анионита.

2.11. Подготовленный катионит в водородной или натриевой и анионит в гидроксильной или хлоридной формах в виде водной суспензии помещают в плотно закрывающуюся крышкой банку и хранят до проведения испытаний.

При хранении сильноосновного анионита крышку заливают парафином.

2.12. В пп. 2.5, 2.7 и 2.8 для контроля концентрации кислоты (щелочи) в исходном растворе и в фильтрате отбирают пипеткой пробы и титруют раствором гидроокиси натрия (соляной кислоты) концентрации $c(\text{NaOH}, \text{HCl}) = 0,5 \text{ моль/дм}^3$ (0,5 н.) в присутствии индикатора.

(Введен дополнительно, Изм. № 1).

3. ПОДГОТОВКА ИОНИТОВ, ПРЕДНАЗНАЧЕННЫХ ДЛЯ ПИЩЕВОЙ, ФАРМАЦЕВТИЧЕСКОЙ ПРОМЫШЛЕННОСТИ И МЕДИЦИНСКИХ ЦЕЛЕЙ

3.1. Замачивание, загрузку в колонку и отмывку ионита водой проводят по пп. 2.1, 2.2 и 2.3.

3.2. Промытый катионит обрабатывают раствором гидроокиси натрия, а анионит — раствором соляной кислоты с удельной нагрузкой $5,5 \cdot 10^{-4} \text{ м}^3/\text{м}^3 \cdot \text{с}$ ($2 \text{ см}^3/\text{см}^3 \cdot \text{ч}$).

3.3. Раствор гидроокиси натрия пропускают через катионит до выравнивания содержания органических веществ (окисляемость) в фильтрате и в исходном растворе гидроокиси натрия или до получения постоянной величины.

3.4. Для определения окисляемости фильтрат разбавляют в 5 раз водой в мерной колбе вместимостью 500 или 1000 см^3 . В коническую колбу вместимостью 250 см^3 пипеткой вносят 100 см^3 разбавленного фильтрата, добавляют из бюретки 20 см^3 раствора марганцовокислого калия и пипеткой вносят 20 см^3 раствора серной кислоты. Колбу с содержимым помещают на электроплитку с асбестовой сеткой и кипятят 10 мин, считая от начала кипения. Если раствор в колбе при кипячении обесцветился, то определение повторяют с большим разбавлением фильтрата.

После кипячения в колбу пипеткой вносят 20 см³ раствора щавелевой кислоты. Обесцветившийся раствор титруют раствором марганцовокислого калия до появления устойчивой слабозимой окраски.

В аналогичных условиях проводят контрольное определение с дистиллированной водой и теми же растворами реактивов.

3.4.1. Окисляемость фильтрата (X) в миллиграммах кислорода на 1 дм³ вычисляют по формуле

$$X = 10(V - V_1) \cdot 0,08 n,$$

где V — объем раствора марганцовокислого калия концентрации точно $c(1/5 \text{KMnO}_4) = 0,01$ моль/дм³ (0,01 н.), израсходованный на титрование пробы, см³;

V_1 — объем раствора марганцовокислого калия концентрации точно $c(1/5 \text{KMnO}_4) = 0,01$ моль/дм³ (0,01 н.), израсходованный на титрование в контрольном определении, см³;

n — величина разведения.

(Измененная редакция, Изм. № 1).

3.5. Раствор соляной кислоты пропускают через анионит до выравнивания содержания ионов железа в фильтрате и в исходном растворе соляной кислоты.

3.6. Для определения содержания железа в пробирку отбирают 1 см³ испытуемого раствора и добавляют 3—4 капли раствора роданистого калия концентрации $c(\text{KSCN}) = 0,1$ моль/дм³ (0,1 н.).

(Измененная редакция, Изм. № 1).

3.7. Контроль промывки по определению окисляемости и содержанию ионов железа в фильтрах начинают после пропускания пяти объемов указанных растворов.

3.8. Катионит отмывают от гидроокиси натрия пятью объемами воды с удельной нагрузкой $1,39 \cdot 10^{-3}$ м³/м³·с (5 см³/см³·ч) и обрабатывают раствором соляной кислоты с удельной нагрузкой $8,33 \cdot 10^{-4}$ м³/м³·с (3 см³/см³·ч) до выравнивания содержания иона железа в фильтрате и исходном растворе соляной кислоты. Определение содержания ионов железа начинают после выравнивания концентрации кислоты в фильтрате и исходном растворе.

3.9. Катионит отмывают от соляной кислоты водой по п. 2.9.

3.10. Анионит отмывают от соляной кислоты пятью объемами воды с удельной нагрузкой $1,39 \cdot 10^{-3}$ м³/м³·с (5 см³/см³·ч) и обрабатывают раствором гидроокиси натрия с удельной нагрузкой $5,5 \cdot 10^{-4}$ м³/м³·с (2 см³/см³·ч) до выравнивания окисляемости фильтрата и исходного раствора гидроокиси натрия. Окисляемость определяют по п. 3.4.

Контроль окисляемости фильтрата проводят после выравнивания концентрации раствора гидроокиси натрия на входе и выходе из колонки.

Условия обработки раствором гидроокиси натрия сильноосновного анионита должны соответствовать п. 2.8.

3.11. Анионит отмывают от щелочи водой по п. 2.9.

3.12. Катионит или анионит промывают десятью объемами воды, нагретой до 60 °С, с удельной нагрузкой $8,33 \cdot 10^{-4}$ м³/м³·с (5 см³/см³·ч). Затем с той же удельной нагрузкой их промывают тремя объемами этилового спирта и тремя объемами воды.

3.13. Подготовленный катионит или анионит хранят по п. 2.11.

ИНФОРМАЦИОННЫЕ ДАННЫЕ

1. РАЗРАБОТАН И ВНЕСЕН Министерством химической промышленности СССР

РАЗРАБОТЧИКИ

В.И. Серенков, А.Б. Пашков, Е.Л. Татевосян, З.В. Климова, Э.Е. Петренко

2. УТВЕРЖДЕН И ВВЕДЕН В ДЕЙСТВИЕ Постановлением Государственного комитета СССР по стандартам от 14.08.78 № 2198

3. ВЗАМЕН ГОСТ 10896—72

4. ССЫЛОЧНЫЕ НОРМАТИВНО-ТЕХНИЧЕСКИЕ ДОКУМЕНТЫ

Обозначение НТД, на который дана ссылка	Номер раздела
ГОСТ 1277—75	Раздел 1
ГОСТ 1770—74	То же
ГОСТ 3118—77	»
ГОСТ 4139—75	»
ГОСТ 4204—77	»
ГОСТ 4233—77	»
ГОСТ 4328—77	»
ГОСТ 4461—77	»
ГОСТ 4919.1—77	»
ГОСТ 6709—72	»
ГОСТ 6755—88	»
ГОСТ 9147—80	»
ГОСТ 17299—78	»
ГОСТ 18300—87	»
ГОСТ 20490—75	»
ГОСТ 22180—76	»
ГОСТ 25336—82	»
ГОСТ 25794.2—83	»

5. Ограничение срока действия снято по протоколу № 4—93 Межгосударственного Совета по стандартизации, метрологии и сертификации (ИУС 4—94)

6. ПЕРЕИЗДАНИЕ (ноябрь 1998 г.) с Изменением № 1, утвержденным в марте 1989 г. (ИУС 6—89)

Редактор *Л.И.Нахимова*
Технический редактор *Н.С.Гришанова*
Корректор *В.И.Кануркина*
Компьютерная верстка *А.Н.Золотаревой*

Изд. лиц. № 021007 от 10.08.95. Сдано в набор 16.12.98. Подписано в печать 18.01.99. Усл.печл. 0,93. Уч.-издл. 0,60.
Тираж 132 экз. С 1704. Зак. 19.

ИПК Издательство стандартов, 107076, Москва, Колодезный пер., 14
Набрано в Издательстве на ПЭВМ
Филиал ИПК Издательство стандартов — тип. "Московский печатник", Москва, Лялин пер., 6
Плр № 080102