

ГОСУДАРСТВЕННЫЙ СТАНДАРТ СОЮЗА ССР

ШТИФТЫ ЦИЛИНДРИЧЕСКИЕ ЗАКЛЕПОЧНЫЕ

ГОСТ
10774-80

Технические условия

(СТ СЭВ 1486-78)

Cylindrical rivet pins.
SpecificationsВзамен
ГОСТ 10774-75

ОКП 12 8800

Постановлением Государственного комитета СССР по стандартам от 30 июня 1980 г. № 3272 срок действия установлен

с 01.01.81

Проверен в 1991 г. Постановлением Госстандарта СССР от 28. 06. 91 № 1176 снято ограничение срока действия

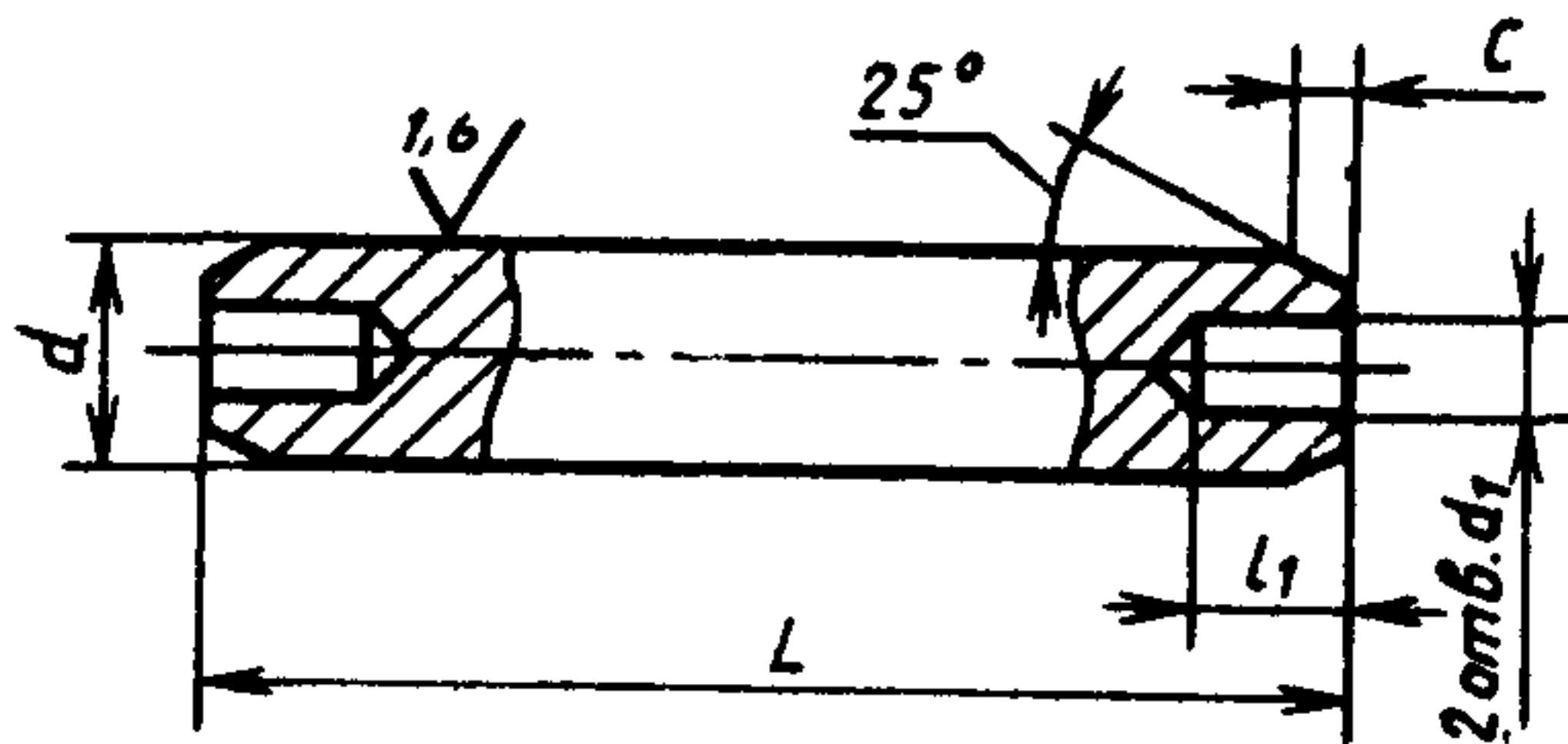
Настоящий стандарт распространяется на цилиндрические заклепочные штифты диаметром от 2 до 25 мм, предназначенные для неразборных соединений.

Стандарт полностью соответствует СТ СЭВ 1486-78.

1. ОСНОВНЫЕ РАЗМЕРЫ

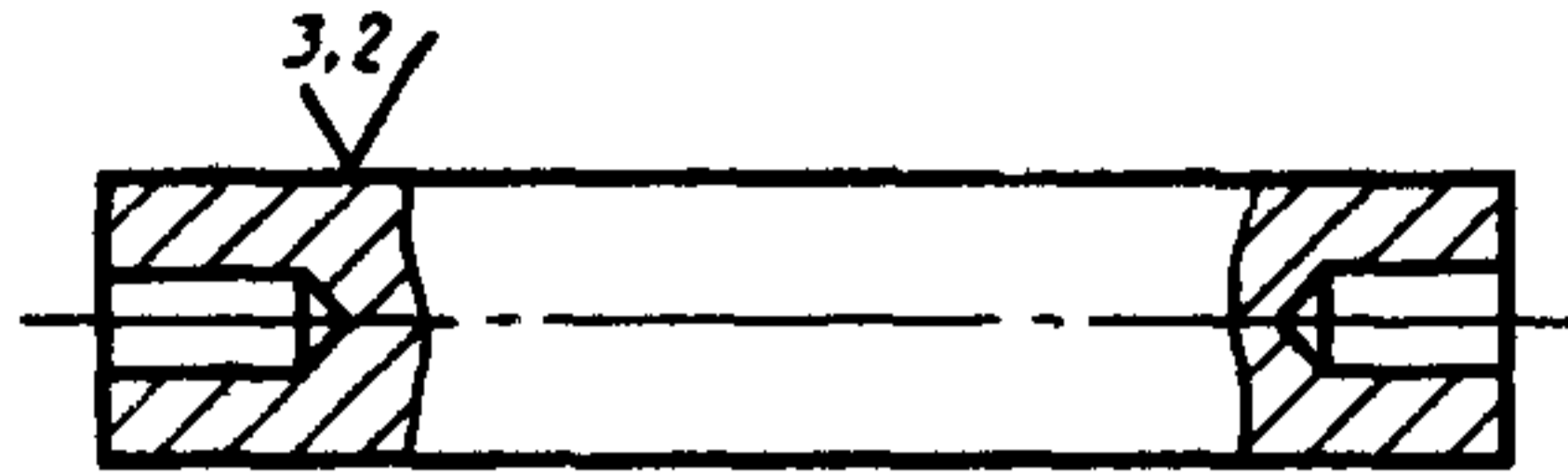
1.1. Размеры штифтов должны соответствовать указанным на черт. 1, 2 и в таблице.

Т и п 1



Черт. 1

Т и п 2



Черт. 2

d	L	d_1	l_1	c
2,0	6-20	1,0	1,6	0,3
2,5	8-25	1,6	1,8	0,5
3,0	8-30	2,0	2,0	
4,0	10-40		2,5	0,6
5,0	12-50	3,0	3,0	0,8
6,0	14-60	4,0	4,0	1,0
8,0	16-80	5,0	5,0	1,2
10,0	20-100	6,0	6,0	1,6
12,0	25-140	8,0	8,0	
16,0	30-200	11,0	12,0	2,0
20,0	36-200	15,0		2,5
25,0	45-200	19,0	14,0	3,0

Длина штифтов L должна выбираться из следующего ряда: 6; 8; 10; 12; 14; 16; 20; 25; 30; 36; 40; 45; 50; 55; 60; 65; 70; 80; 90; 100; 110; 120; 140; 160; 180; 200 мм.

Пример условного обозначения штифта типа 1 диаметром $d=8h9$, длиной $L=45$ мм, без покрытия:

Штифт 8h9 × 45 ГОСТ 10774-80

То же, типа 2 диаметром $d=8h11$, длиной $L=45$ мм, с химическим окисным покрытием, пропитанным маслом:

Штифт 8h11 × 45 Хим. Окс. прм. ГОСТ 10774-80

1.2. Теоретическая масса штифтов указана в справочном приложении 1.

2. ТЕХНИЧЕСКИЕ ТРЕБОВАНИЯ

2.1. Штифты должны изготавливаться в соответствии с требованиями настоящего стандарта по рабочим чертежам, утвержденным в установленном порядке.

2.2. Предельные отклонения диаметра штифтов d типа 1-h9, типа 2-h11; длины L -h14, диаметра отверстия d_1 -H13, глубины отверстия l_1 -+IT15.

2.3. Допуск соосности отверстий d_1 относительно оси поверхности d -IT13. За номинальный размер при определении предельного отклонения следует принимать параметр d .

2.4. Неуказанные предельные отклонения размеров: до 0,3 - плюс 0,1 мм, свыше 0,3 до 1 мм - плюс 0,15 мм, свыше 1 мм - j_s15 .

2.5. Материал - сталь марки 45 по ГОСТ 1050-88.

2.6. Штифты должны изготавливаться без покрытия или с покрытием Хим. Окс. прм ГОСТ 9.306-85.

Технические требования к покрытию - по ГОСТ 9.301-86.

2.7. На поверхности штифта не допускаются трещины, риски, выводящие размеры за предельные отклонения, коррозия.

2.8. Допускается при необходимости обеспечения взаимозаменяемости для применения в изделиях, спроектированных до 1 января 1980 г., по согласованию с потребителем изготавливать заклепочные штифты с допусками по справочному приложению 2.

3. ПРАВИЛА ПРИЕМКИ

3.1. Правила приемки - по ГОСТ 17769-83 для изделий повышенной и нормальной точности.

4. МЕТОДЫ КОНТРОЛЯ

4.1. Внешний вид штифтов проверяют осмотром без применения увеличительных приборов.

Допускается применять лупу с увеличением 2,5 - 3^x.

Допускается проверка трещин специальными методами.

4.2. Контроль качества покрытия - по ГОСТ 9.302-88.

4.3. Шероховатость рабочей поверхности штифтов проверяется путем сравнения с эталонными образцами по ГОСТ 9378-75 или приборами.

5. УПАКОВКА И МАРКИРОВКА

5.1. Упаковка штифтов и маркировка тары - по ГОСТ 18160-72.

6. УКАЗАНИЯ ПО ПРИМЕНЕНИЮ

6.1. Рекомендации по установке штифтов приведены в рекомендуемом приложении 3.

ПРИЛОЖЕНИЕ 1
Справочное

МАССА СТАЛЬНЫХ ШТИФТОВ

Длина штифта L , мм	Теоретическая масса 1000 шт. штифтов, кг \approx при номинальном диаметре d , мм											
	2	2,5	3	4	5	6	8	10	12	16	20	25
6	0,129	—	—	—	—	—	—	—	—	—	—	—
8	0,178	0,288	0,343	—	—	—	—	—	—	—	—	—
10	0,228	0,365	0,455	0,708	—	—	—	—	—	—	—	—
12	0,271	0,442	0,566	0,902	1,450	—	—	—	—	—	—	—
14	0,326	0,520	0,677	1,100	1,760	2,310	—	—	—	—	—	—
16	0,375	0,597	0,788	1,300	2,070	2,750	4,720	—	—	—	—	—
20	0,474	0,751	1,010	1,690	2,680	3,640	6,300	9,730	—	—	—	—
25	—	0,944	1,290	2,190	3,450	4,750	8,260	12,800	15,8	—	—	—
30	—	—	1,560	2,680	4,220	5,860	10,200	15,900	20,2	32,3	—	—
36	—	—	—	3,170	4,990	6,970	12,200	18,900	24,6	40,2	55,6	—
40	—	—	—	3,670	5,760	8,080	14,200	22,000	29,1	48,1	64,4	—
45	—	—	—	—	6,530	9,190	16,100	25,100	33,5	56,0	76,8	111,0
50	—	—	—	—	7,310	10,300	18,100	28,200	37,9	63,9	88,8	128,0
55	—	—	—	—	—	11,400	20,100	29,300	42,4	71,8	100,0	147,0

Длина штифта L , мм	Теоретическая масса 1 000 шт. штифтов, кг \approx при номинальном диаметре d , мм											
	2	2,5	3	4	5	6	8	10	12	16	20	25
60	—	—	—	—	—	12,500	22,100	34,300	46,8	79,7	112,0	167,0
65	—	—	—	—	—	—	24,000	36,000	50,5	88,0	124,5	185,5
70	—	—	—	—	—	—	26,000	40,500	55,7	95,0	137,0	204,0
80	—	—	—	—	—	—	30,000	46,700	64,6	111,0	161,0	242,0
90	—	—	—	—	—	—	—	52,800	75,5	127,0	186,0	280,0
100	—	—	—	—	—	—	—	59,000	82,3	143,0	210,0	318,0
110	—	—	—	—	—	—	—	—	91,2	159,0	234,0	356,0
120	—	—	—	—	—	—	—	—	100,0	174,0	259,0	394,0
140	—	—	—	—	—	—	—	—	117,0	206,0	311,0	476,0
160	—	—	—	—	—	—	—	—	—	237,0	361,0	553,0
180	—	—	—	—	—	—	—	—	—	269,0	410,0	631,0
200	—	—	—	—	—	—	—	—	—	301,0	459,0	708,0

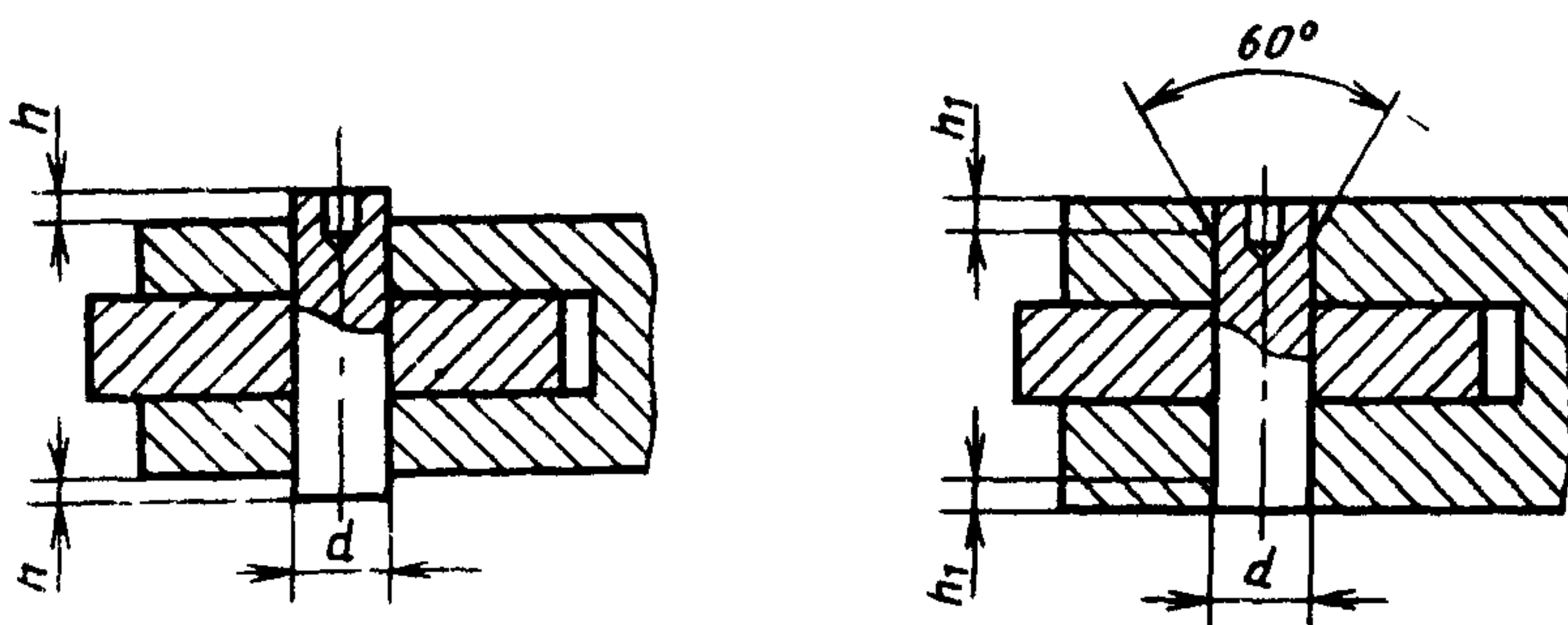
ПРИЛОЖЕНИЕ 2
Справочное

ДОПУСКИ ДЛЯ ШТИФТОВ ПО СИСТЕМАМ ЕСДП СЭВ и ОСТ

Поля допусков	
по ЕСДП СЭВ	по системе ОСТ
h9	C ₃
h11	C ₄
h14	B ₇
H13	A ₈
+IT15	A ₈
j _S 15	CM ₃

ПРИЛОЖЕНИЕ 3
Рекомендуемое

РЕКОМЕНДАЦИИ ПО УСТАНОВКЕ ШТИФТОВ



ММ

d	h , не менее	h_1	d	h , не менее	h_1
2,0	0,5	0,6	8	1,6	2,0
2,5			10		2,5
3,0			12		3,0
4,0	1,0	1,0	16	3,0	4,0
5,0			20		5,0
6,0			25		6,0