

**БУМАГА ЭЛЕКТРОПРОВОДЯЩАЯ
КАБЕЛЬНАЯ**

ТЕХНИЧЕСКИЕ УСЛОВИЯ

Издание официальное

Е

БЗ 6—98

ИПК ИЗДАТЕЛЬСТВО СТАНДАРТОВ
М о с к в а

БУМАГА ЭЛЕКТРОПРОВОДЯЩАЯ КАБЕЛЬНАЯ

Технические условия

Cable electrical conductive paper.
Specifications

ГОСТ
10751—85

ОКП 54 3314

Дата введения 01.01.87

Настоящий стандарт распространяется на кабельную электропроводящую бумагу, предназначенную для экранирования силовых кабелей и арматуры для них различного класса напряжений.

Стандарт устанавливает требования к кабельной электропроводящей бумаге, изготавливаемой для нужд народного хозяйства и экспорта.

Требования настоящего стандарта являются обязательными.
(Измененная редакция, Изм. № 1).

1. ОСНОВНЫЕ ПАРАМЕТРЫ И РАЗМЕРЫ

1.1. Кабельная электропроводящая бумага должна изготавливаться следующих марок:

ЭКУ-080, ЭКУ-120 — однослойная или двухслойная уплотненная с включением в композицию слоев технического углерода, предназначенная для экранирования силовых кабелей и арматуры для них напряжением 6 кВ и выше;

ЭКДУ-080, ЭКДУ-120 — двухцветная уплотненная, состоящая из изоляционного и электропроводящего слоев с включением технического углерода в композицию электропроводящего слоя, предназначенная для экранирования силовых кабелей и арматуры для них напряжением 110 кВ и выше.

1.2. Бумага должна изготавливаться в рулонах шириной 500 и 750 мм. Предельные отклонения по ширине рулона не должны превышать ± 3 мм. По согласованию изготовителя с потребителем допускается изготавливать бумагу в рулонах другой ширины.

1.3. Диаметр рулона должен быть 450—800 мм.

Пример условного обозначения электропроводящей кабельной двухцветной уплотненной бумаги толщиной 80 мкм:

ЭКДУ-080 ГОСТ 10751—85

2. ТЕХНИЧЕСКИЕ ТРЕБОВАНИЯ

2.1. Бумага должна быть изготовлена в соответствии с требованиями настоящего стандарта по технологическим регламентам, утвержденным в установленном порядке.

2.2а. Бумага должна изготавливаться из электроизоляционной небеленой сульфатной целлюлозы.

(Введен дополнительно, Изм. № 1).

2.2. Показатели качества бумаги должны соответствовать нормам, указанным в таблице.

Издание официальное

Перепечатка воспрещена

Е

© Издательство стандартов, 1985
© ИПК Издательство стандартов, 1999
Переиздание с Изменениями

Наименование показателя	Норма для бумаги марок				Метод испытания
	ЭКУ-080	ЭКУ-120	ЭКДУ-080	ЭКДУ-120	
1. Толщина, мкм	80±5	120±7	80±5	120±7	По ГОСТ 27015
2. Плотность, г/см ³	0,92—1,07	0,90—1,05	0,97—1,07	0,90—1,05	По ГОСТ 27015
3. Разрушающее усилие, Н (кгс), не менее:					По ГОСТ 13525.1
в машинном направлении	88(9,0)	120(12,2)	93(9,5)	132(13,5)	
в поперечном направлении	44(4,5)	59(6,0)	49(5,0)	64(6,5)	
4. Относительное удлинение, %, не менее:					По ГОСТ 13525.1
в машинном направлении	1,5	1,7	1,5	1,6	
в поперечном направлении	5,0	5,0	5,0	4,5	
5. Воздухопроницаемость, см ³ /мин, не более	25	25	20	20	По ГОСТ 13525.14
6. Удельное электрическое сопротивление, кОм·м	5—90	5—70	—	—	По ГОСТ 6433.2 и п. 4.4 настоящего стандарта
7. Электрическое сопротивление, кОм	—	—	50—900	50—950	По ГОСТ 6433.2 и п. 4.5 настоящего стандарта
8. Массовая доля золы, %, не более	0,60	1,00	0,40	1,00	По ГОСТ 7629 и п. 4.6 настоящего стандарта
9. Влажность, %, не более	8,0	8,0	8,0	8,0	По ГОСТ 13525.19

2.3. В бумаге не допускаются складки, пятна, морщины, металлические включения, дырчатость* более 200 мкм, видимые невооруженным глазом.

Малозаметные складки, морщины, пятна, которые не могут быть обнаружены в бумаге в процессе перемотки, допускаются, если показатель этих внутрирулонных дефектов, определяемый по ГОСТ 13525.5, не превышает 2 %.

2.2, 2.3. **(Измененная редакция, Изм. № 1).**

2.4. На изоляционном слое бумаги марок ЭКДУ не допускаются вкрапления технического углерода.

2.5. Бумага должна обладать стойкостью к вымыванию технического углерода в нефтяном масле.

2.6. Намотка рулонов должна быть плотной и равномерной по всей ширине рулона.

2.7. Обрез кромок рулона должен быть ровным и не иметь разрывов.

2.8. Число обрывов в рулоне не должно превышать двух, концы обрывов бумаги не должны склеиваться. Места обрывов должны быть обозначены цветными бумажными сигналами, видимыми с торца рулона.

3. ПРАВИЛА ПРИЕМКИ

3.1. Определение партии и объем выборки — по ГОСТ 8047.

3.2. Проверку соответствия качества бумаги требованиям настоящего стандарта по показателю стойкости к вымыванию технического углерода в нефтяном масле проводят в случае разногласия между изготовителем и потребителем.

3.3. При получении неудовлетворительных результатов испытаний хотя бы по одному из показателей по нему проводят повторные испытания на удвоенной выборке. Результаты повторных испытаний распространяются на всю партию.

* Для бумаги марок ЭКУ-080, ЭКДУ-080 вводится с 01.01.93.

4. МЕТОДЫ ИСПЫТАНИЙ

4.1. Отбор проб и подготовка образцов к испытаниям — по ГОСТ 8047.

4.2. Кондиционирование образцов перед испытаниями и испытания — по ГОСТ 13523 при температуре воздуха (23 ± 1) °С и относительной влажности (50 ± 2) %. Продолжительность кондиционирования — не менее 2 ч.

(Измененная редакция, Изм. № 1).

4.3. Определение ширины рулона — по ГОСТ 21102.

4.4. Определение удельного электрического сопротивления бумаги проводят измерением величины напряжения и тока, проходящего через объем образца бумаги, помещенного между электродами.

4.4.1. *Аппаратура, материалы*

Измерительное устройство по ГОСТ 6433.2, включающее в себя приборы и электроды, обеспечивающие измерение сопротивлений с погрешностью $\pm 5\%$, со следующими дополнениями. Принципиальная схема установки должна соответствовать черт. 1.

Электроды металлические нажимные круглые по ГОСТ 6433.2 из нержавеющей стали по ГОСТ 5632, латуни по ГОСТ 2060 или меди по ГОСТ 859 следующих размеров:

- диаметр измерительного электрода — $(50,0 \pm 0,2)$ мм;
- диаметр высоковольтного электрода — не менее 75 мм;
- ширина охранного электрода — не менее 10 мм.

Зазор между измерительным и охранным электродами должен быть $(2,0 \pm 0,2)$ мм.

Рабочие поверхности электродов — по ГОСТ 6433.2. Приспособление, создающее давление электродов на испытуемый образец, (50 ± 2) кПа.

Секундомер СОСпр или СДСпр по НТД.

4.4.2. *Подготовка и проведение испытаний*

Для испытаний от отобранной пробы вырезают пять образцов, диаметр которых должен превышать диаметр высоковольтного электрода не менее чем на 10,0 мм.

Толщину образца, определяемую по ГОСТ 27015, вычисляют как среднее арифметическое измерений в пяти точках в месте расположения измерительного электрода.

Испытания — по ГОСТ 6433.2 со следующими дополнениями. Образец, подготовленный к испытанию, помещают между электродами и подают фиксированное напряжение, значение которого составляет для бумаги марки ЭКУ-080 $(10,0 \pm 1,0)$ В, а для бумаги марки ЭКУ-120 $(50,0 \pm 2,5)$ В.

Давление измерительного электрода на испытуемый образец при измерениях должно составлять (50 ± 2) кПа. Измерение должно проводиться на одном слое образца после выдержки его под напряжением в течение 1 мин.

4.4.1, 4.4.2. **(Измененная редакция, Изм. № 1).**

4.4.3. *Обработка результатов*

Удельное электрическое сопротивление (ρ_v) в кОм·м вычисляют по формуле

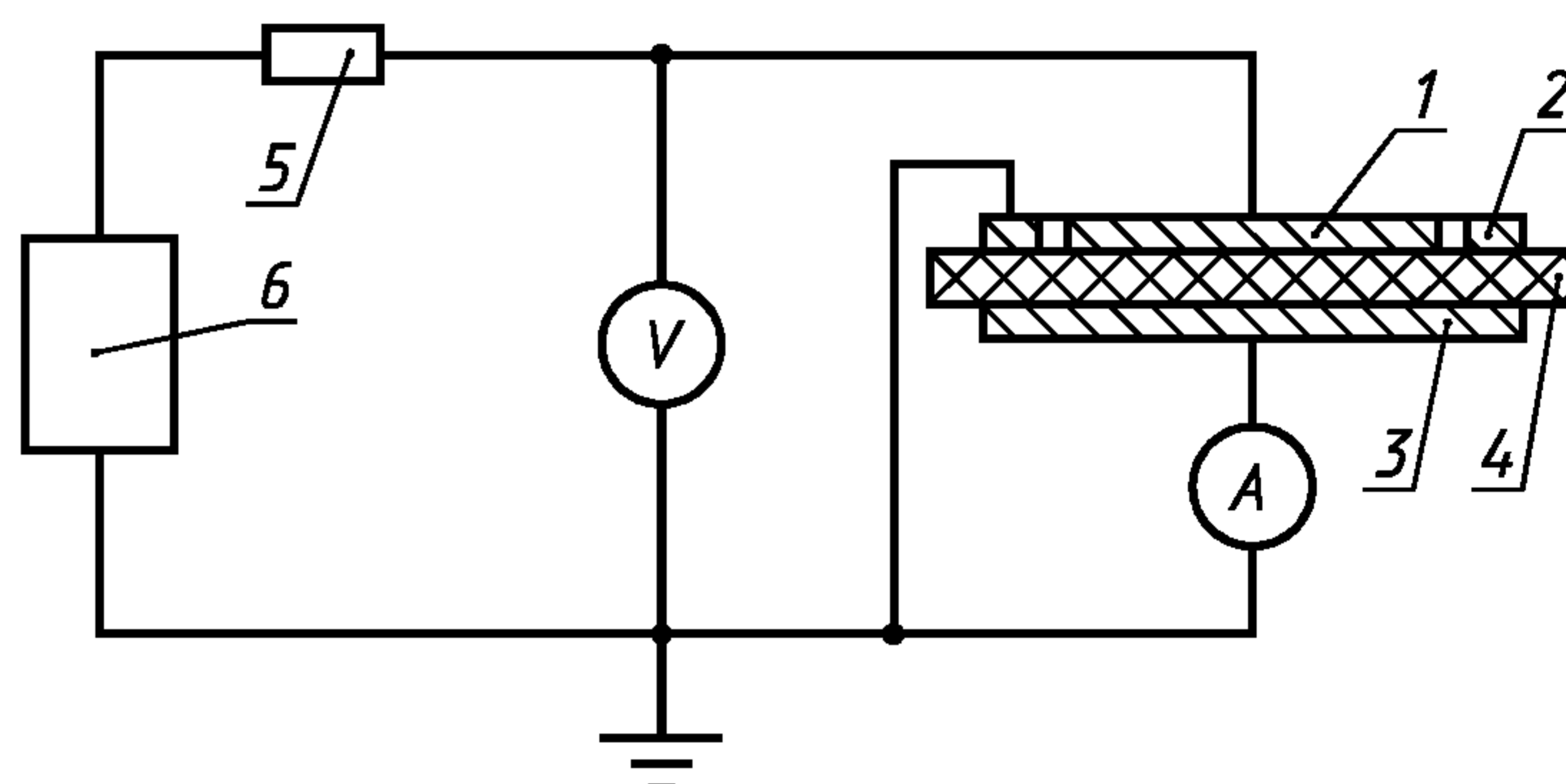
$$\rho_v = \frac{\pi \cdot D_0^2}{4 t} \cdot R_v,$$

$$\text{где } D_0 = \frac{d_1 + d_2}{2};$$

d_1 — диаметр измерительного электрода, м;

d_2 — внутренний диаметр охранного электрода, м;

t — толщина образца, м;



1 — измерительный электрод; 2 — охранный электрод; 3 — электрод напряжения; 4 — образец; 5 — резистор; 6 — источник постоянного напряжения

Черт. 1

R_v — измеренное сопротивление, кОм, которое считывают со шкалы прибора или вычисляют по формуле $R_v = \frac{U}{I} \cdot 10^{-3}$,

где U — испытательное напряжение, В;

I — ток, проходящий между электродами через образец, А.

За результат испытания принимают среднее арифметическое результатов испытания пяти образцов, округленное до целого числа. Относительная погрешность определения удельного электрического сопротивления не должна превышать $\pm 15\%$.

4.5. Определение электрического сопротивления бумаги проводят измерением величины напряжения и тока, проходящего через образец бумаги, помещенный между двумя электродами.

4.5.1. Аппаратура

Измерительное устройство — по ГОСТ 6433.2, включающее в себя электроды и приборы, обеспечивающие измерение сопротивлений с погрешностью $\pm 5\%$, со следующими дополнениями.

Принципиальная схема установки должна соответствовать черт. 2.

Электроды в форме брусков из нержавеющей стали по ГОСТ 5632, латуни по ГОСТ 2060 или меди по ГОСТ 859, размером $70 \times 25 \times 5$ мм. Допускаемые отклонения по размерам брусков не должны превышать ± 1 мм. Расстояние между электродами (100 ± 1) мм.

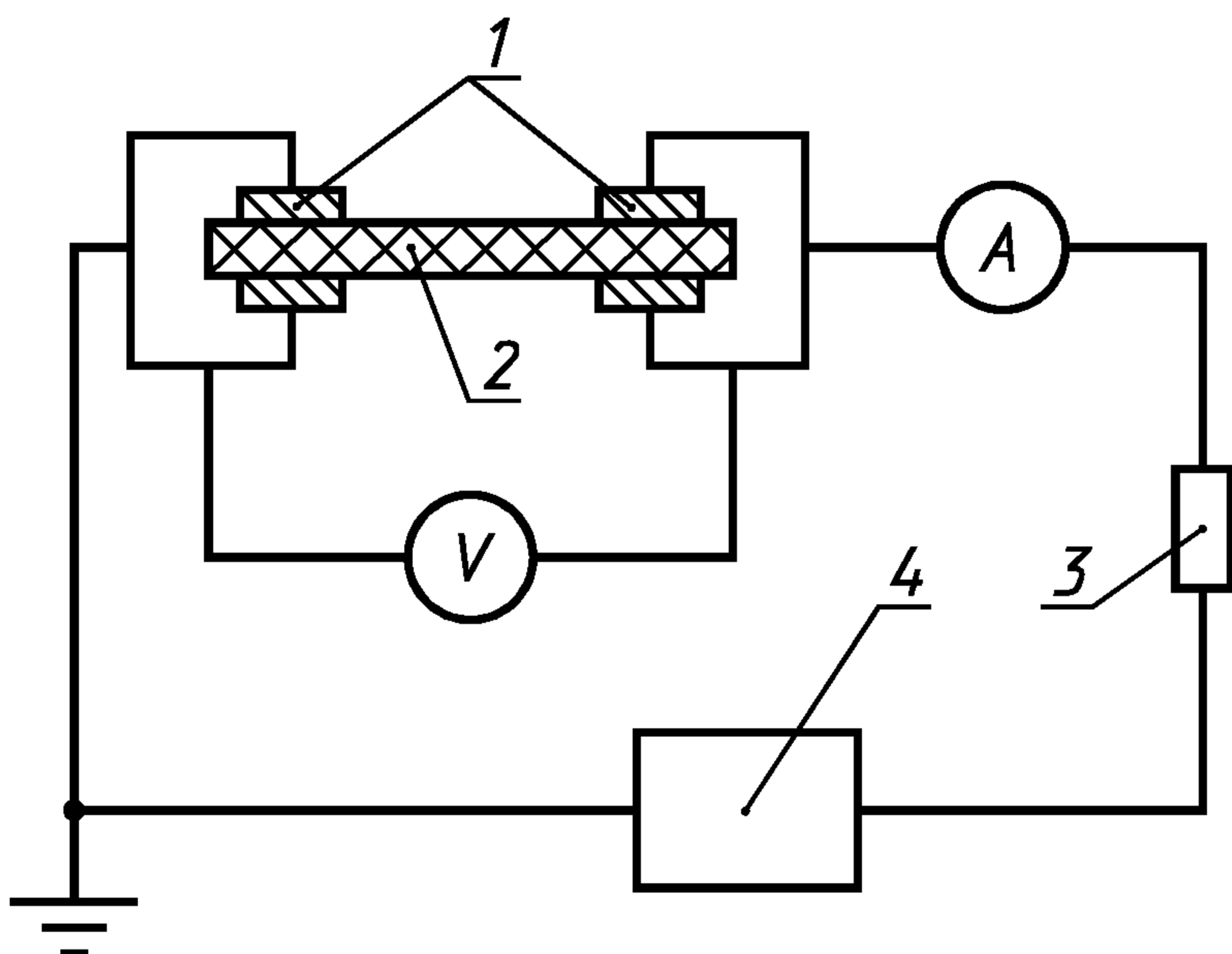
Приспособление, создающее давление электродов на испытуемый образец $(10,0 \pm 2,0)$ кПа.

Секундомер СОСпр или СДСпр по НТД.

(Измененная редакция, Изм. № 1).

4.5.2. Подготовка и проведение испытаний

Для испытаний от отобранной пробы нарезают пять образцов бумаги шириной (25 ± 1) мм и длиной (160 ± 5) мм.



1 — электроды; 2 — образец; 3 — резистор; 4 — источник постоянного напряжения

Черт. 2

Образец, подготовленный к испытанию, помещают между электродами и подают фиксированное напряжение, значение которого составляет для бумаги марки ЭКДУ-080— $(10,0 \pm 1,0)$ В;

» » » ЭКДУ-120— $(50,0 \pm 2,5)$ В.

Давление электродов на испытуемый образец при измерениях должно составлять $(10,0 \pm 2,0)$ кПа.

4.5.3. Обработка результатов

Величину электрического сопротивления (R) в кОм считывают по шкале прибора или вычисляют по формуле

$$R = \frac{U}{I} \cdot 10^{-3},$$

где U — испытательное напряжение, В;

I — ток, проходящий между электродами через образец, А.

За результат принимают среднее арифметическое результатов испытания пяти образцов, округленное до целого числа.

Относительная погрешность определения электрического сопротивления не должна превышать $\pm 15\%$.

4.6. При определении массовой доли золы температура прокаливания образцов должна быть (900 ± 25) °С.

(Измененная редакция, Изм. № 1).

4.7а. При определении дырчатости измерение размера отверстий на образцах производится по ГОСТ 13525.9.

Каждое отверстие не должно превышать ширину калибровочной линии $(3,2 \pm 0,3)$ мм.

(Введен дополнительно, Изм. № 1).

4.7. Стойкость бумаги к вымыванию технического углерода определяют путем фильтрования масла, в котором испытывалась бумага.

4.7.1. *Аппаратура, материалы и реактивы*

Мешалка электромагнитная типа ММ-1, с частотой вращения $(1,67—8,33)$ с⁻¹ и температурой нагрева до 100 °С.

Якорь размером 7×30 мм из металлического стержня, который запаян в стеклянную ампулу.

Стакан стеклянный вместимостью 1000 см³ по ГОСТ 25336.

Фильтр из бумаги длиноволокнистой хлопковой по НТД или бумаги фильтровальной по ГОСТ 12026.

Термометр типа Б по ГОСТ 28498.

Масло марки С-220 по ГОСТ 8463.

(Измененная редакция, Изм. № 1).

4.7.2. *Подготовка к испытанию и проведение испытаний*

Для испытаний от отобранной пробы вырезают 10 образцов бумаги размером 40×50 мм.

В стеклянный стакан опускают якорь, затем помещают 5 образцов и заливают 400 см³ масла. Стакан с маслом устанавливают на мешалку и закрепляют держателем. Включают вращение и нагрев. Перемещение образцов в масле происходит за счет вращения якоря в стакане. Частота вращения якоря должна быть $(1,67 \pm 0,08)$ с⁻¹. Время перемешивания образца при температуре (90 ± 5) °С — 6 ч. После испытаний образцы извлекают из стакана, а горячее масло фильтруют через фильтр. Отсутствие частиц технического углерода определяют визуально на фильтре по двум параллельным испытаниям.

Бумага соответствует требованиям по стойкости к вымыванию, если на фильтре отсутствуют частицы технического углерода.

5. УПАКОВКА, МАРКИРОВКА, ТРАНСПОРТИРОВАНИЕ И ХРАНЕНИЕ

5.1. Упаковка, маркировка, транспортирование и хранение — по ГОСТ 1641.

5.2. Упаковка и маркировка рулонов бумаги, предназначенной для экспорта, должна соответствовать требованиям заказ-нарядов внешнеторгового объединения.

ИНФОРМАЦИОННЫЕ ДАННЫЕ

1. РАЗРАБОТАН И ВНЕСЕН Министерством лесной, целлюлозно-бумажной и деревообрабатывающей промышленности СССР**РАЗРАБОТЧИКИ**

С.В. Апанасенко, Л.Н. Попова

2. УТВЕРЖДЕН И ВВЕДЕН В ДЕЙСТВИЕ Постановлением Государственного комитета СССР по стандартам от 15.08.85 № 2656**3. ВЗАМЕН ГОСТ 10751—85****4. ССЫЛОЧНЫЕ НОРМАТИВНО-ТЕХНИЧЕСКИЕ ДОКУМЕНТЫ**

Обозначение НТД, на который дана ссылка	Номер пункта, подпункта
ГОСТ 859—78	4.4.1, 4.5.1
ГОСТ 1641—75	5.1
ГОСТ 2060—90	4.4.1, 4.5.1
ГОСТ 5632—72	4.4.1, 4.5.1
ГОСТ 6433.2—71	2.2, 4.4.1, 4.4.2, 4.5.1
ГОСТ 7629—93	2.2
ГОСТ 8047—93	2.2, 3.1, 4.1
ГОСТ 8463—76	4.7.1
ГОСТ 12026—76	4.7.1
ГОСТ 13523—78	4.2
ГОСТ 13525.1—79	2.2
ГОСТ 13525.5—68	2.3
ГОСТ 13525.9—68	4.7a
ГОСТ 13525.14—77	2.2
ГОСТ 13525.19—91	2.2
ГОСТ 21102—80	4.3
ГОСТ 25336—82	4.7.1
ГОСТ 27015—86	2.2, 4.4.2
ГОСТ 28498—90	4.7.1

6. Ограничение срока действия снято по протоколу № 7—95 Межгосударственного Совета по стандартизации, метрологии и сертификации (ИУС 11—95)**7. ПЕРЕИЗДАНИЕ (декабрь 1998 г.) с Изменением № 1, утвержденным в декабре 1990 г. (ИУС 3—91)**

Редактор *В.Н. Копысов*
Технический редактор *В.Н. Прусакова*
Корректор *Е.Ю. Митрофанова*
Компьютерная верстка *С.В. Рябовой*

Изд. лиц. № 021007 от 10.08.95. Сдано в набор 21.12.98. Подписано в печать 01.02.99. Усл.печ.л. 0,93. Уч.-изд.л. 0,73.
Тираж 146 экз. С 1782. Зак. 73.

ИПК Издательство стандартов, 107076, Москва, Колодезный пер., 14.
Набрано в Издательстве на ПЭВМ
Филиал ИПК Издательство стандартов — тип. "Московский печатник", Москва, Лялин пер., 6
Плр № 080102