

МАСЛА СМАЗОЧНЫЕ С ПРИСАДКАМИ

Метод определения моющего потенциала

Lubricating oils containing additives.
Method for determination of detergent potentialГОСТ
10734—64

Утвержден Государственным комитетом стандартов, мер и измерительных приборов СССР 27/1 1964 г.

Дата введения установлена

01.07.64

Настоящий стандарт устанавливает метод определения моющего потенциала по способу Папок и Зусевой для смазочных масел с присадками. Сущность метода заключается в окислении масла при температуре не ниже 210 °С в присутствии контрольного масла, образующего в этих условиях дисперсную фазу, и последующей оценке образовавшегося осадка.

Моющий потенциал дает количественную оценку способности моющей присадки обеспечивать высокую дисперсность частиц, появившихся в масле в результате окисления или загрязнения его сажистыми и другими продуктами неполного сгорания, попадающими в масло из камеры сгорания двигателя.

Моющий потенциал численно равен максимальному процентному содержанию эталонного вещества в испытуемом масле, при котором последнее еще способно сохранять высокую агрегативную устойчивость в условиях окисления.

(Измененная редакция, Изм. № 1).

1. АППАРАТУРА, РЕАКТИВЫ И МАТЕРИАЛЫ

1. При определении моющего потенциала смазочных масел применяют следующие аппаратуру, реактивы и материалы.

Аппарат Папок (черт. 1), состоящий из открытого сверху металлического корпуса 8 с боковой подвижной стеклянной дверцей 9, нагревательной пластины 2, электроподогревающего элемента 1, обеспечивающего равномерное нагревание диска с испарителями до 350 °С. Шток 4 с рукояткой 5 прижимает с помощью пружины 6 стальной диск 3 к нагревательной пластине 2. В нижней части корпуса термостата по окружности сделаны отверстия 10 для обеспечения свободного доступа воздуха в термостат. Температуру измеряют термометром 7.

Патроны (черт. 2), представляющие собой стальные цилиндры 1, закрываемые стальным колпачком 2 с отверстием в верхней части, изготовленные из стали 45 по ГОСТ 1050—88.

Терморегулятор температуры нагревательной пластины.

Щипцы для снятия патронов, концы которых обматывают асбестом.

Разъемная воронка (черт. 3) из нержавеющей стали, верхняя часть которой состоит из конуса 3, накидной гайки 2 и патрубков 1, нижняя — из решетки 5, штуцера 6, трубки 7 и штифтов 4.

Стальная просечка (черт. 4) для вырезки фильтров.

Вакуум-насос.

Секундомер.

Стакан фарфоровый для промывки патронов.

Колба для фильтрования под вакуумом по ГОСТ 25336—82.

Мензурка 50 или мензурка 100 по ГОСТ 1770—74.

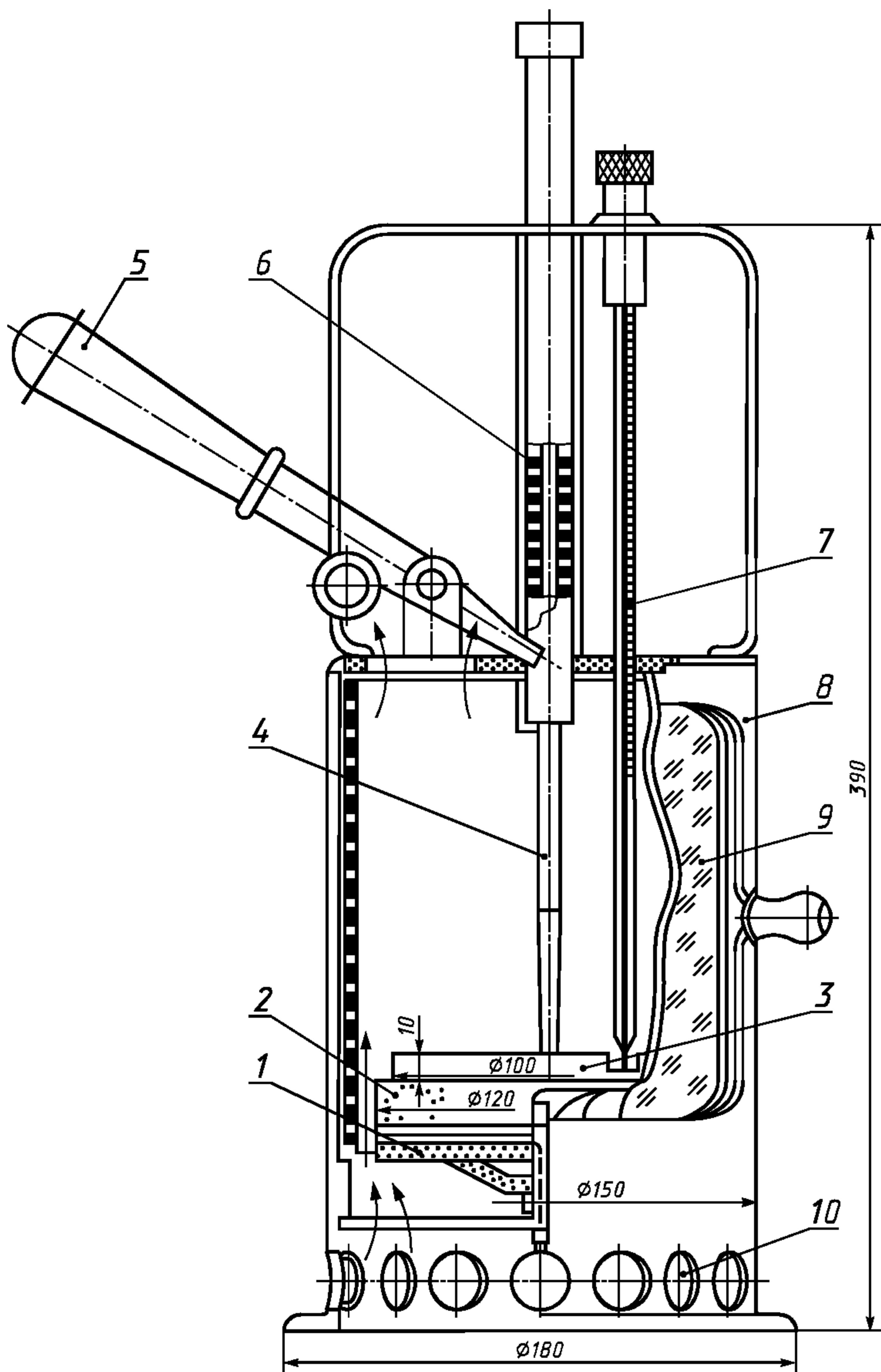
Цилиндр 1—5 по ГОСТ 1770—74.

Издание официальное

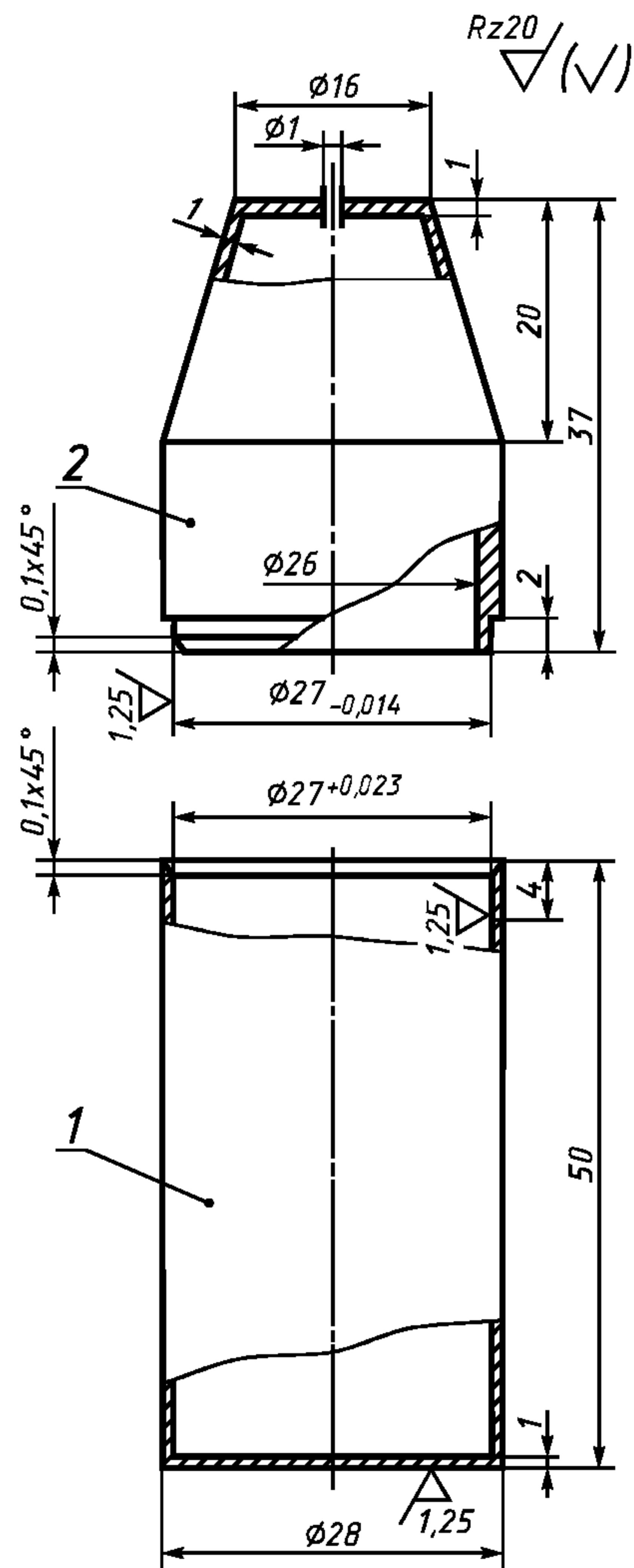
Перепечатка воспрещена



Издание с Изменением № 1, утвержденным в феврале 1979 г. (ИУС 4—1979).



Черт. 1



Черт. 2

Термометр типа ТН-2 по ГОСТ 400—80 с ртутным резервуаром длиной $(7,0 \pm 0,5)$ мм.

Шкаф сушильный, поддерживающий температуру (100 ± 5) °С.

Компонент 353, удовлетворяющий следующим требованиям:

кинематическая вязкость при 100 °С — не менее 12,0 сСт;

массовая доля фосфора — 2,6—2,9 %;

массовая доля серы — 5,2—5,8 %;

массовая доля механических примесей — 0,06—0,13 %.

Базовое масло М-11 (ДС-11).

Контрольное масло, представляющее собой 5 %-ный раствор компонента 353 в базовом масле М-11 (ДС-11).

Бензин-растворитель для резиновой промышленности марки БР-1 «Галоша».

Беззольные бумажные фильтры марки «Синяя лента» с зольностью 0,011-0,013 г/м².

Сплав металлический с температурой плавления не выше 230 °С.

Шкурка шлифовальная с зернистостью 8 и меньше по ГОСТ 6456—82 или ГОСТ 5009—82, или аналогичного типа, обеспечивающая заданную шероховатость поверхности.

Весы технические.

III. ОПРЕДЕЛЕНИЕ ФИЛЬТРУЕМОСТИ МАСЛА

5. 5 см³ испытуемого масла растворяют в 45 см³ бензина «Галоша».

6. Включают вакуум-насос и при остаточном давлении 20—30 мм рт. ст. через воронку с бумажным фильтром пропускают 10 см³ чистого бензина «Галоша», а затем фильтруют раствор масла в бензине. По окончании фильтрации раствора пропускают еще 10—20 см³ чистого бензина «Галоша», выключают вакуум-насос, снимают верхнюю часть воронки и осторожно вынимают фильтр с осадком.

7. Оценку состояния фильтра производят с учетом скорости фильтрации, выражая результат в следующих показателях:

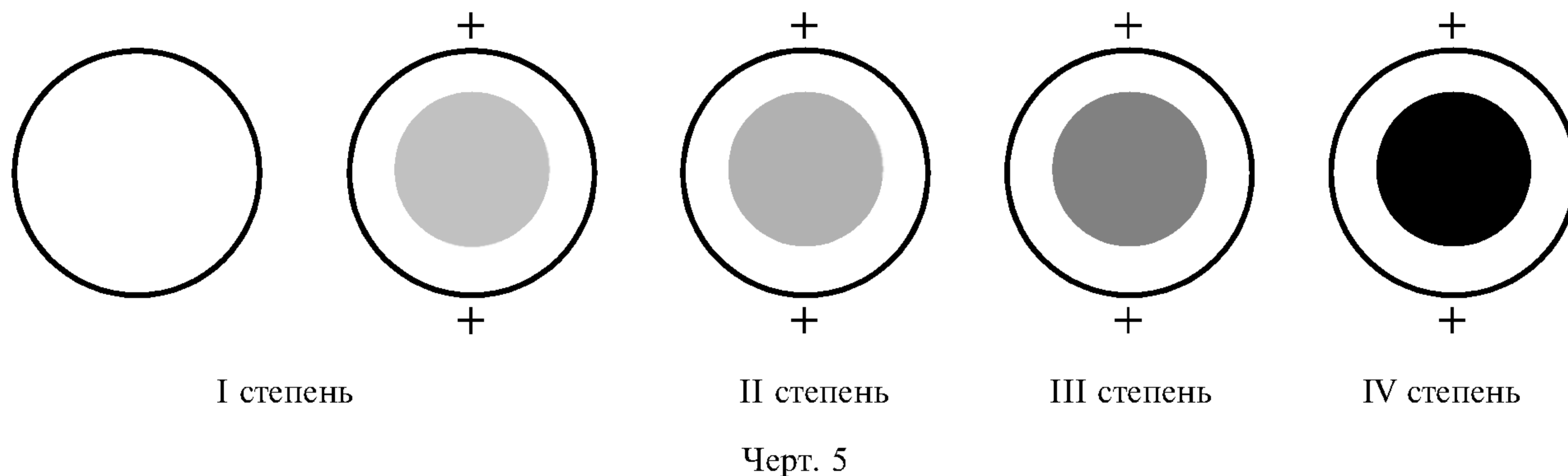
а) фильтруемость — в зависимости от времени фильтрации (табл. 1).

Т а б л и ц а 1

Время фильтрования раствора, мин	Оценка фильтруемости
До 2	Хорошая
От 2 до 5	Удовлетворительная
Более 5	Неудовлетворительная

б) степень загрязнения фильтра — оценивают визуально, руководствуясь эталонной шкалой (черт. 5) и табл. 2.

Эталонная шкала



Т а б л и ц а 2

Состояние фильтра	Степень загрязнения
Белый или светло-серый	I
Серый или светло-коричневый без какого-либо осадка, заметного на глаз	II
Темный или коричневый или с отчетливо видимым осадком любого цвета	III
Черный как тушь	IV

Если испытуемый раствор фильтруется неудовлетворительно (более 5 мин), то независимо от внешнего вида фильтр относят к IV степени загрязнения.

IV. ПРОВЕДЕНИЕ ИСПЫТАНИЯ

8. Определение моющего потенциала складывается из трех последовательных операций:
 проверка чистоты исходного масла;
 качественное определение моющего потенциала масла;
 количественное определение моющего потенциала масла.

а) Проверка чистоты исходного масла

9. 5 см³ испытуемого масла растворяют в 45 см³ бензина «Галоша» и фильтруют через разъемную воронку с бумажным фильтром. Если масло фильтруется удовлетворительно при степени загрязнения фильтра не более II, то в таком масле можно определить моющий потенциал по пп. 10—13.

Если фильтруемость неудовлетворительная или степень загрязнения фильтра более II, в таком масле определить моющий потенциал нельзя. В этом случае необходимо профильтровать испытуемое масло при 100 °С в сушильном шкафу через бумажный фильтр марки «Синяя лента» и проверить еще раз, как указано выше.

б) Качественное определение моющего потенциала масла

10. 5 г испытуемого масла наливают в патрон, ставят в аппарат Папок на диск, нагретый до 250 °С, и выдерживают в течение 30 мин, затем патрон снимают с диска щипцами и ставят на керамиковую плитку для охлаждения до комнатной температуры, после чего окисленное масло растворяют в 45 см³ бензина «Галоша» и фильтруют через разъемную воронку с бумажным фильтром.

Если раствор окисленного масла в бензине фильтруется неудовлетворительно или загрязнение фильтра получается III или IV степени, то моющий потенциал испытуемого масла считают равным нулю.

Если раствор окисленного масла в бензине фильтруется хорошо или удовлетворительно и степень загрязнения фильтра не выше II, то проводят количественное определение моющего потенциала масла по пп. 11—13.

(Измененная редакция, Изм. № 1).

в) Количественное определение моющего потенциала масла

11. Готовят несколько смесей испытуемого масла с различной массовой долей контрольного масла в процентах, кратных 5, при тщательном перемешивании и нагреве до 70—80 °С.

12. 5 г смеси масла с контрольным маслом наливают в патрон, ставят в аппарат Папок на диск, нагретый до заданной температуры, и выдерживают в течение 30 мин; затем патрон снимают с диска, охлаждают до температуры окружающей среды и фильтруют через разъемную воронку с бумажным фильтром.

13. Окисляют, как указано в п. 12, несколько смесей испытуемого масла с различным содержанием контрольного масла и подбирают такую максимальную концентрацию контрольного масла в испытуемом масле (с точностью до 5 %), при которой 5 г смеси после окисления и последующего разбавления в бензине «Галоша» фильтровались бы хорошо или удовлетворительно, а состояние фильтра при этом характеризовалось бы I или II степенью загрязнения.

11—13. **(Измененная редакция, Изм. № 1).**

14. **(Исключен, Изм. № 1).**

IVa. ОБРАБОТКА РЕЗУЛЬТАТОВ

За показатель моющего потенциала принимают максимальную концентрацию контрольного масла в испытуемом масле в процентах: например, при максимальной концентрации контрольного масла в испытуемом 75 % моющий потенциал масла равен 75; в отфильтрованном масле полученный результат записывают с индексом Φ (75 Φ).

За результат испытания принимают среднее арифметическое двух параллельных определений, допускаемые расхождения между которыми не должны превышать 5 единиц от среднего арифметического значения.

Раздел IVa. **(Введен дополнительно, Изм. № 1).**

V. ПРОВЕРКА КОНТРОЛЬНОГО МАСЛА

15. 5 г контрольного масла окисляют в патроне при 250 °С в течение 30 мин, затем охлаждают, растворяют в 45 см³ бензина и фильтруют через разъемную воронку с бумажным фильтром. Контрольное масло считается пригодным, если фильтруемость хорошая или удовлетворительная, а степень загрязнения III или IV.

Контрольное масло件годно в течение 6 мес при хранении в темном месте.

(Измененная редакция, Изм. № 1).

ПРИМЕРЫ ЗАПИСЕЙ ПРИ ОПРЕДЕЛЕНИИ МОЮЩЕГО ПОТЕНЦИАЛА

Наименование образца	До окисления		После окисления при 250 °С за 30 мин		Оценка результатов испытания
	Фильтруемость	Степень загрязнения	Фильтруемость	Степень загрязнения	
Масло № 1	Хорошая	I	Хорошая	I	Моющий потенциал масла № 1 равен 15
Масло № 1 +10 % эталона Б	—	—	»	I	
Масло № 1 +20 % эталона Б	—	—	»	IV	
Масло № 1 +15 % эталона Б	—	—	»	I	
Масло № 2	Хорошая	III	—	—	Моющий потенциал масла № 2 равен 50Ф
Масло № 2 после фильтра- ции	»	I	Хорошая	I	
Масло № 2 после фильтра- ции +60 % эталона Б	—	—	»	III	
Масло № 2 после фильтра- ции +50 % эталона Б	—	—	»	I	
Масло № 2 после фильтра- ции +55 % эталона Б	—	—	»	III	