



**ГОСУДАРСТВЕННЫЙ СТАНДАРТ  
СОЮЗА ССР**

---

**АВТОМАТЫ ПРАВИЛЬНО-ОТРЕЗНЫЕ  
ДЛЯ МЕТАЛЛА КРУГЛОГО, ФАСОННОГО  
СЕЧЕНИЯ И АРМАТУРЫ**

**ПАРАМЕТРЫ И РАЗМЕРЫ. НОРМЫ ТОЧНОСТИ**

**ГОСТ 10663—88  
(СТ СЭВ 1830—79)**

Издание официальное

**Е**

**ГОСУДАРСТВЕННЫЙ КОМИТЕТ СССР ПО СТАНДАРТАМ  
Москва**

**АВТОМАТЫ ПРАВИЛЬНО-ОТРЕЗНЫЕ ДЛЯ  
МЕТАЛЛА КРУГЛОГО, ФАСОННОГО СЕЧЕНИЯ  
И АРМАТУРЫ****Параметры и размеры. Нормы точности**Automatic straightening and cutting machines  
for round steel, model steel and reinforcement.  
Parameters and dimensions. Accuracy norms**ГОСТ****10663—88****(СТ СЭВ 1830—79)**

ОКП 38 2771; 38 2793

Срок действия с 01.07.89  
до 01.07.94**Несоблюдение стандарта преследуется по закону**

Настоящий стандарт распространяется на правильно-отрезные автоматы, предназначенные для правки металла круглого, фасонного сечения и арматуры из бунта и отрезания прутков мерной длины.

Стандарт не распространяется на правильно-отрезные автоматы для правки и отрезания электродной проволоки и на автоматы с ЧПУ.

Стандарт распространяется на автоматы, изготавливаемые для нужд народного хозяйства и для экспорта.

**1. ПАРАМЕТРЫ И РАЗМЕРЫ**

1.1. Параметры и размеры автоматов должны соответствовать указанным в таблице.

1.2. По требованию потребителя автоматы могут оснащаться размоточным устройством для проволоки диаметром до 16 мм, а также приемным устройством для отрезания прутков увеличенной длины (кратной 3000 мм).

Наименование параметров и размеров	Нормы														
	наиб.	1,0	2,5	6,3	16,0	25,0	40,0	наим.	0,4	1,0	2,5	6,3	16,0	25,0	40,0
Диаметр выправляемого и отрезаемого металла, мм	наиб.	1,0	2,5	6,3	16,0	25,0	40,0	наим.	0,4	1,0	2,5	6,3	16,0	25,0	40,0
	не менее	30	45	120	112	80	45	наиб.	30	45	120	112	80	45	15
Скорость подачи, м/мин	наим.	5	10	30	25	20	15	наиб.	8000	6000	5000	2000	800	630	315
	не более	4000	3000	2500	1000	400	315	наиб.	1500	3000	6000	9000	9000	9000	9000
Частота вращения пружинной рамки, мин <sup>-1</sup>	наим.	1500	3000	6000	6000	9000	9000	наиб.	4000	3000	2500	1000	400	315	315
	не более	1500	3000	6000	6000	9000	9000	наим.	1500	3000	6000	9000	9000	9000	9000
Длина отрезаемого прутка, мм	наим.	60	100	200	200	200	200	наиб.	1500	3000	6000	9000	9000	9000	9000
	не более	60	100	200	200	200	200	наим.	1500	3000	6000	9000	9000	9000	9000
Удельная масса *, кг/(м <sup>3</sup> ·мин <sup>-1</sup> )	не более	12,7 · 10 <sup>6</sup>	3,6 · 10 <sup>5</sup>	4,5 · 10 <sup>5</sup>	3,2 · 10 <sup>5</sup>	9,0 · 10 <sup>5</sup>	15,0 · 10 <sup>6</sup>	не более	12,7 · 10 <sup>6</sup>	3,6 · 10 <sup>5</sup>	4,5 · 10 <sup>5</sup>	3,2 · 10 <sup>5</sup>	9,0 · 10 <sup>5</sup>	15,0 · 10 <sup>6</sup>	15,0 · 10 <sup>6</sup>
	не более	1,3 · 10 <sup>5</sup>	3,2 · 10 <sup>4</sup>	3,5 · 10 <sup>3</sup>	2,0 · 10 <sup>3</sup>	1,8 · 10 <sup>3</sup>	1,5 · 10 <sup>3</sup>	не более	1,3 · 10 <sup>5</sup>	3,2 · 10 <sup>4</sup>	3,5 · 10 <sup>3</sup>	2,0 · 10 <sup>3</sup>	1,8 · 10 <sup>3</sup>	1,5 · 10 <sup>3</sup>	1,5 · 10 <sup>3</sup>

$$*K_M = \frac{M}{S \cdot v}; \quad K_3 = \frac{N}{S \cdot v},$$

где  $M$  — масса автомата, кг;

$S$  — наибольшая площадь поперечного сечения выправляемого и отрезаемого стального прутка, м<sup>2</sup>;

$v$  — наибольшая скорость подачи, м/мин;

$N$  — установленная мощность автомата, кВт.

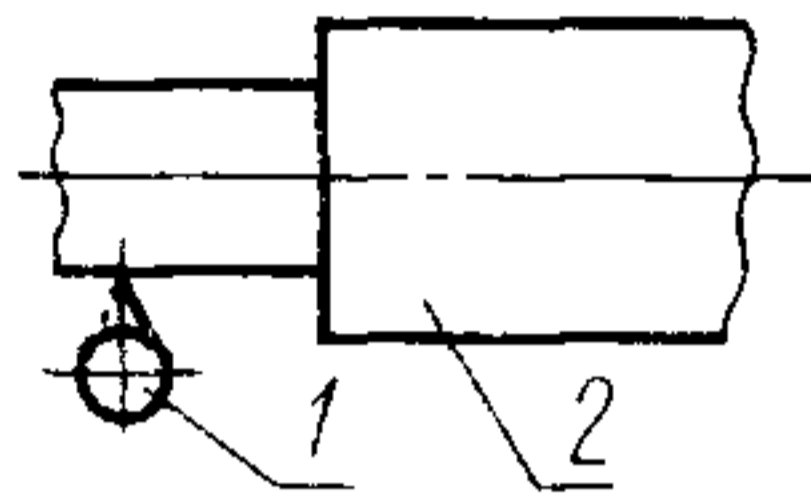
## 2. НОРМЫ ТОЧНОСТИ

2.1. Общие требования к методам проверок на точность — по ГОСТ 15961—80.

2.2. Для проверок применяются средства измерения в соответствии с приложением.

2.3. Устанавливаются следующие методы проверок на точность.

2.3.1. Радиальное биение нижних валов подающих и тянущих роликов



Допуск радиального биения при диаметре прутка, мм:

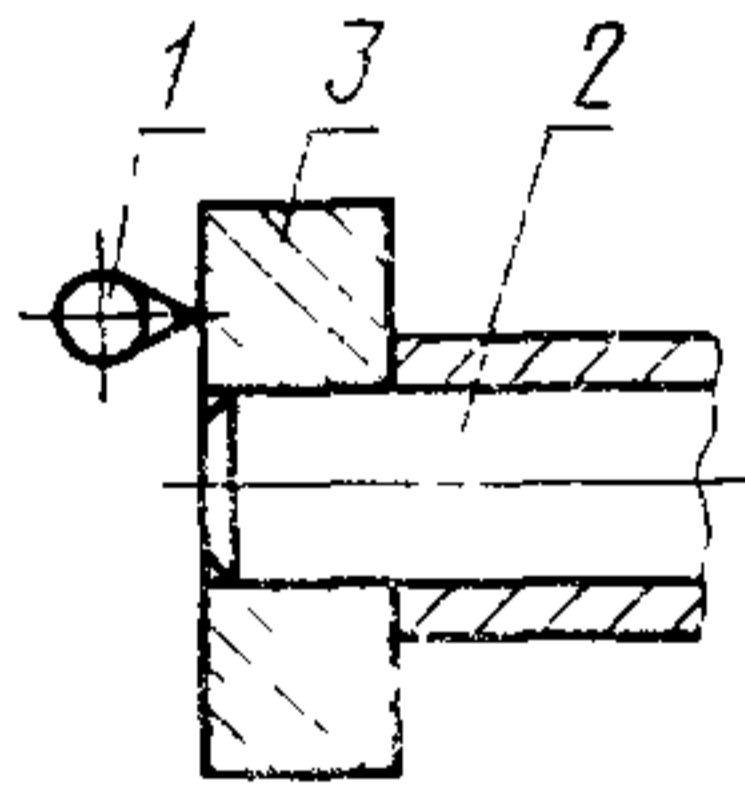
До 6,3	. . . . .	0,05
Св. 6,3	. . . . .	0,08

Черт. 1

**Метод проверки.** Индикатор 1 устанавливают так, чтобы его измерительный наконечник касался цилиндрической поверхности вала 2 и был направлен к его оси перпендикулярно образующей (черт. 1).

Биение равно алгебраической разности показаний индикатора за один оборот вала.

2.3.2. Торцевое биение опорных поверхностей нижних валов подающих и тянущих роликов



Допуск торцевого биения при диаметре прутка, мм:

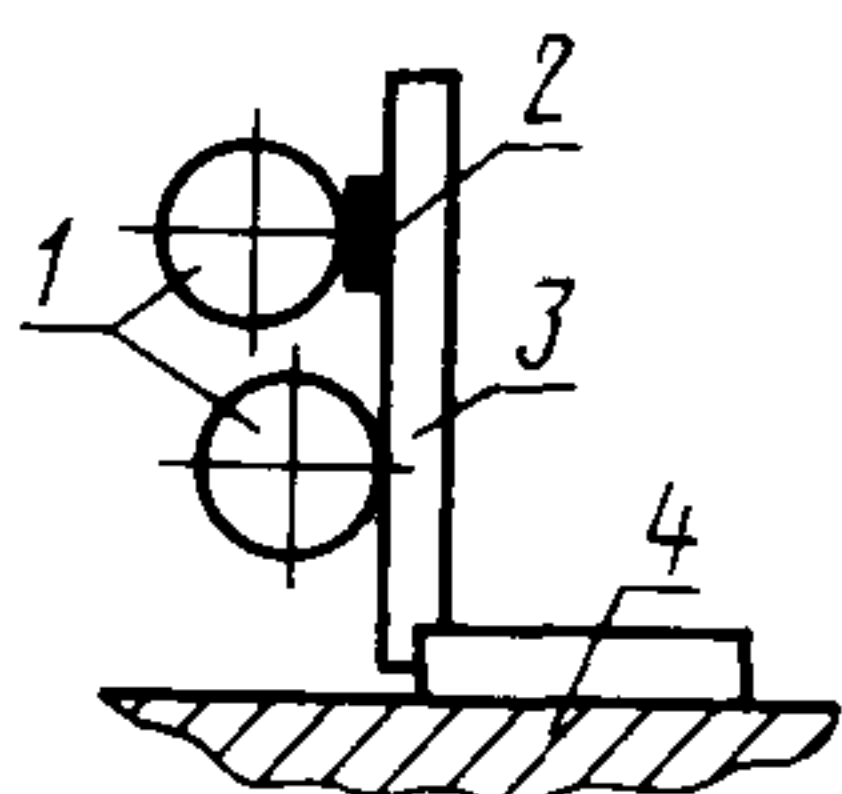
До 6,3	. . . . .	0,05
Св. 6,3	. . . . .	0,08

Черт. 2

**Метод проверки.** Ролики снимают. На посадочное место под ролик вала 2 устанавливают контрольный ролик 3 так, чтобы его торцевая поверхность прилегла к опорной поверхности вала или промежуточной втулки. Индикатор 1 устанавливают так, чтобы его измерительный наконечник касался торцевой поверхности контрольного ролика на расстоянии 10 мм от отверстия под вал (черт. 2).

Биение равно алгебраической разности показаний индикатора за один оборот вала.

### 2.3.3. Positional deviation of shaft axes of tension rollers in the vertical plane



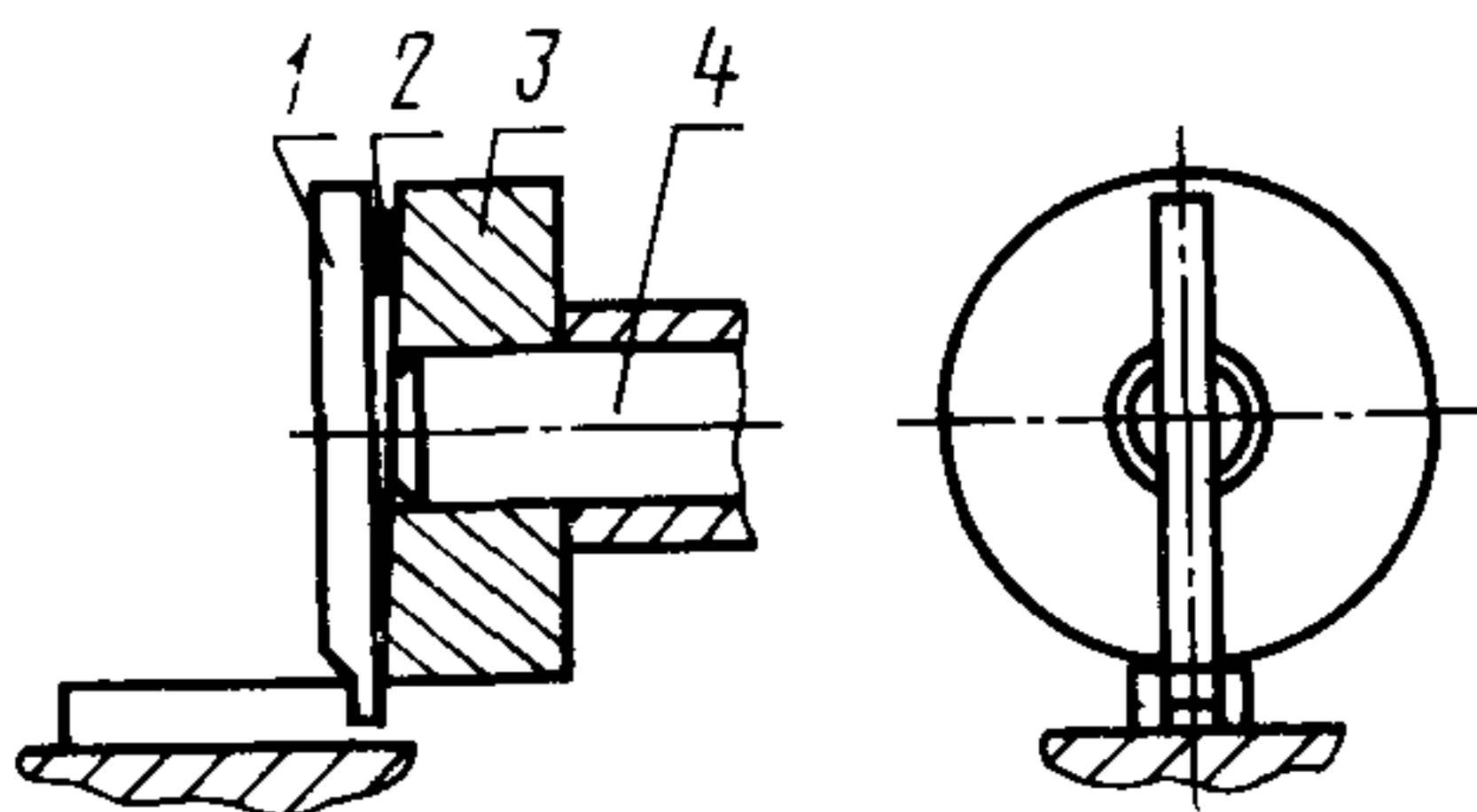
Positional tolerance of shaft displacement, mm:	
Up to 2,5	0,10
Above 2,5	0,25

Черт. 3

**Method of inspection.** Tension rollers are removed. On the support surface of the frame (4) a measuring gage (3) is installed so that its measuring surface touches the surface of one of the shafts (1) of the tension roller (Fig. 3).

The positional deviation of the shaft axes is determined by the gap between the measuring surface of the measuring gage and the surface of the shaft of the second tension roller, measured with a feeler (2).

### 2.3.4. Parallelism of lower shafts of feeding and tension rollers to the plane of the frame



Черт. 4

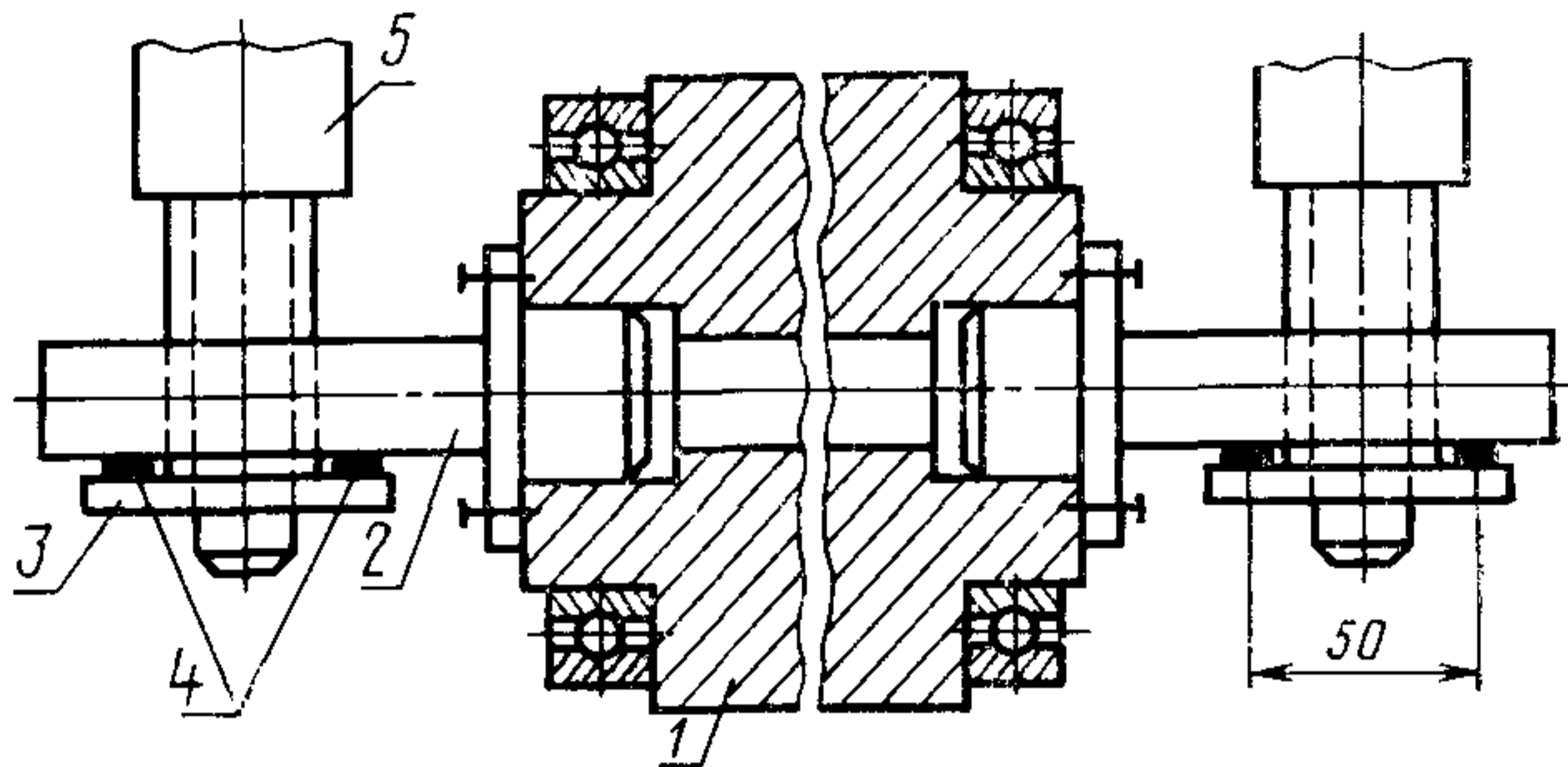
Tolerance of parallelism 0,1 mm.

**Method of inspection.** Rollers are removed. On the mounting place under the roller of the shaft (4) a control roller (3) is installed so that its end surface fits against the support surface of the shaft or the intermediate bush.

The measuring gage (1) is installed on the support surface of the frame so that its measuring surface touches the end surface of the control roller (Fig. 4).

The deviation from parallelism is equal to the gap between the measuring surface of the measuring gage and the end surface of the control roller, measured with a feeler (2) at a distance of 50 mm from the point of contact of the control roller with the measuring gage.

### 2.3.5. Параллельность оси отверстия правильной рамки и торцевых опорных поверхностей нижних валов подающих и тянущих роликов



Черт. 5

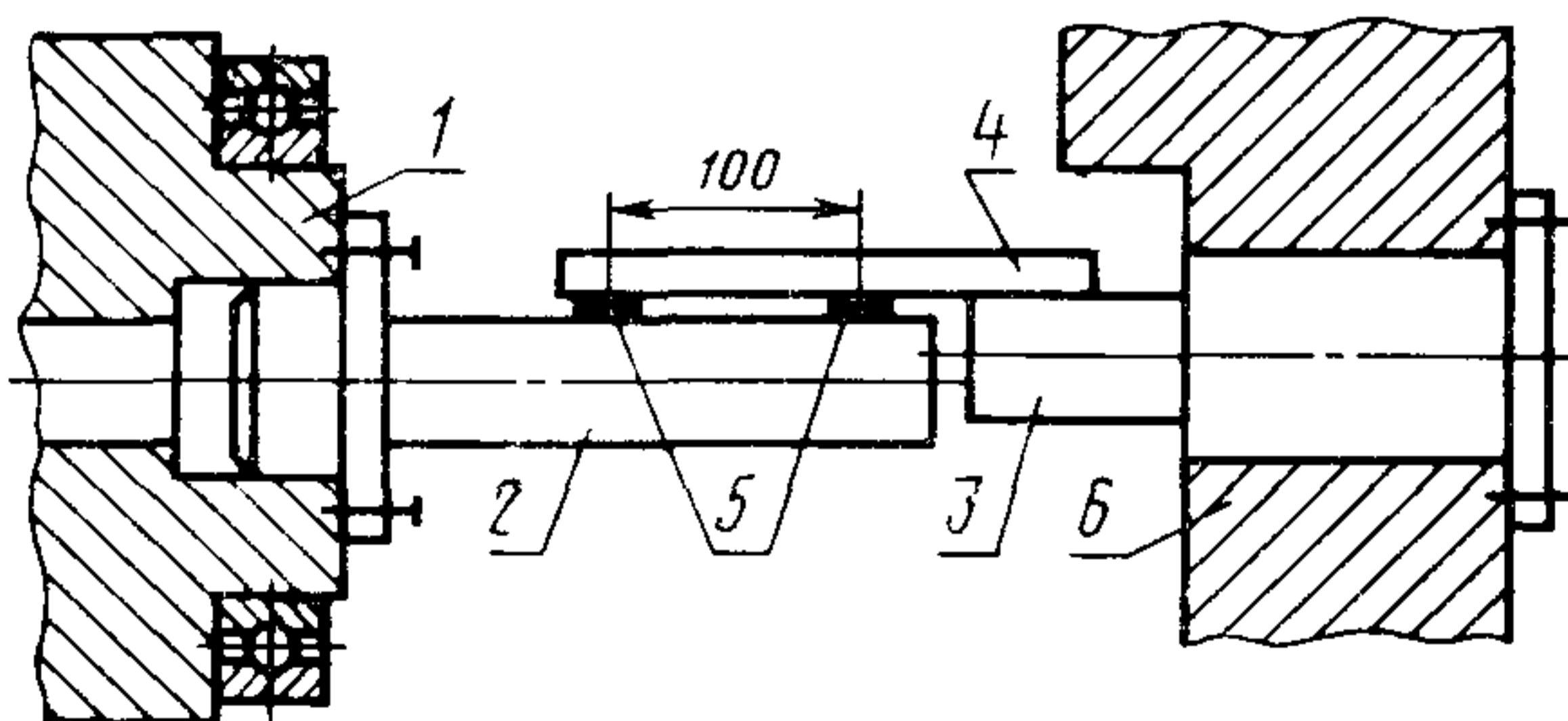
Допуск параллельности оси отверстия 0,2 мм.

**Метод проверки.** Заходную и выходную втулки правильной рамки и ролики снимают. На посадочные места нижних валов 5 под ролики устанавливают контрольные ролики 3 так, чтобы их торцевые поверхности прилегали к опорным поверхностям валов.

В посадочные отверстия правильной рамки 1 под заходную и выходную втулки устанавливают контрольные оправки 2 (черт. 5).

Отклонение от параллельности, измеренное щупом 4 на расстоянии 50 мм, равно разности значений зазоров между торцевой поверхностью контрольного ролика и образующей оправки.

### 2.3.6. Соосность отверстий под отрезную втулку и правильную рамку



Черт. 6

Допуск соосности 0,2 мм.

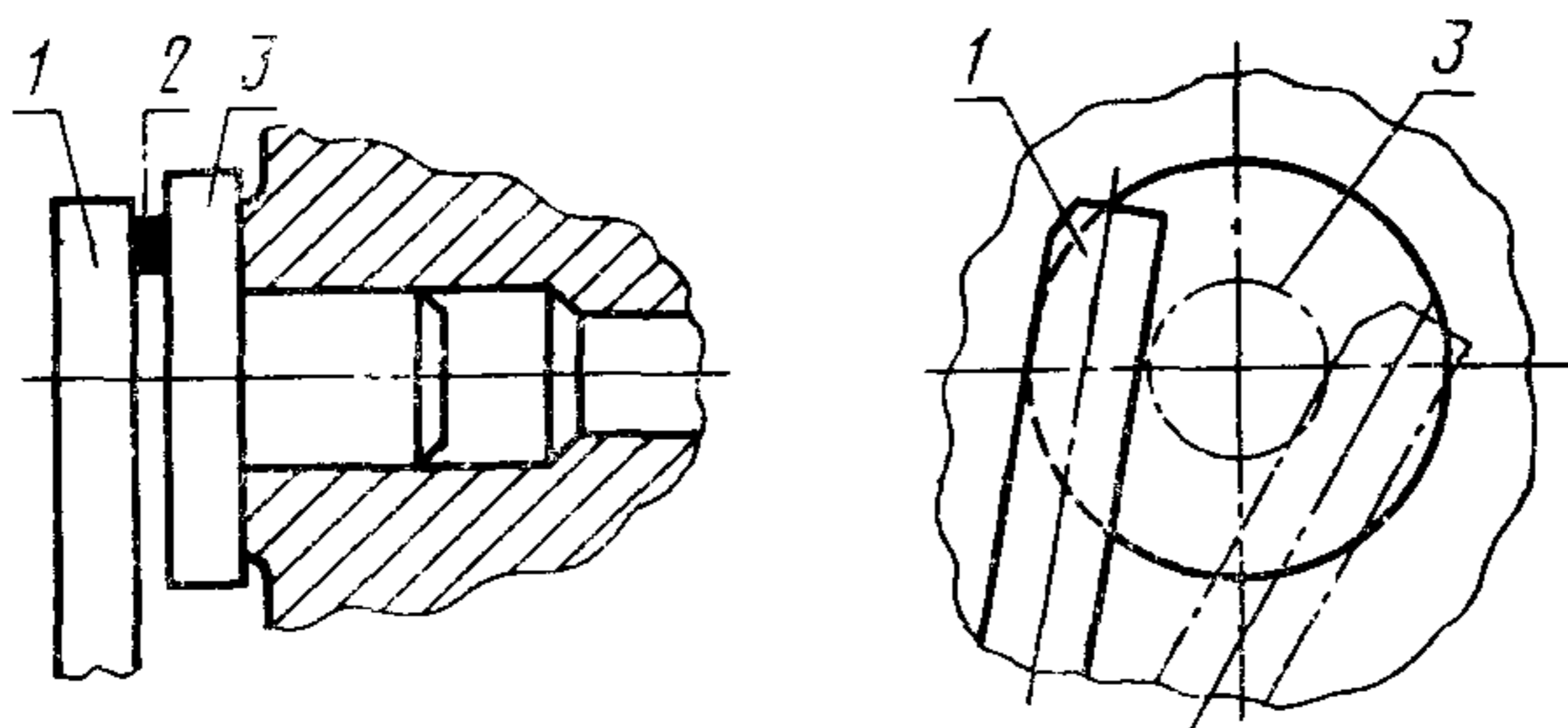
**Метод проверки.** Выходную втулку правильной рамки и тянущие ролики снимают, отрезную втулку вынимают из отверстия.

В посадочное отверстие правильной рамки 1 под выходную втулку устанавливают контрольную оправку 2, а в отверстие корпуса 6 под отрезную втулку — контрольную оправку 3.

Поверочную линейку 4 прикладывают к одной из контрольных оправок (черт. 6).

Отклонение от соосности, измеренное щупом 5 в двух взаимно перпендикулярных плоскостях на расстоянии 100 мм, равно наибольшей разности значений зазоров между поверочной линейкой и образующей второй контрольной оправки.

### 2.3.7. Перпендикулярность хода ножа и оси отверстия под отрезную втулку



Черт. 7

Допуск перпендикулярности при диаметре прутка, мм:

	До 6,3	0,05
Св. 6,3	до 16,0	0,10
» 16,0		0,15

**Метод проверки.** В отверстие под отрезную втулку вставляют контрольную оправку 3 с перпендикулярной торцевой поверхностью. Щупом 2 измеряют в двух крайних положениях ножа 1 зазоры между торцевой поверхностью контрольной оправки и боковой поверхностью ножа (черт. 7).

Отклонение от перпендикулярности равно разности значений зазоров в крайних положениях ножа.

### 2.4. Проверка автомата в работе

Проверка должна проводиться при правке и отрезании прутков наибольшего диаметра для соответствующего типоразмера автомата.

#### 2.4.1. Точность отрезания по длине

Предельное отклонение при длине прутка, мм:

	До 1000	—4
Св. 1000	» 4000	—6
» 4000	» 6000	—8
» 6000		—12

**Метод проверки.** Проверку длины отрезанных прутков проводят универсальными или специальными измерительными инструментами.

### 2.4.2. Кривизна прутка

Предельная кривизна отрезаемого и выправляемого прутка на 1 м длины при диаметре прутка, мм:

До 25	. . . . .	1,00
Св. 25 » 40	. . . . .	0,75

**Метод проверки.** Измеряемый пруток помещают на поверочную плиту.

Кривизну прутка измеряют при помощи набора щупов № 3 не менее, чем в трех местах.

### 2.4.3. Косина реза

Допускаемая косина реза при диаметре прутка  $d$ :

До 16 мм	. . . . .	0,15 $d$
Св. 16 » 40 мм	. . . . .	3 мм

**Метод проверки.** Проверку косины реза проводят при помощи угломера. При проверке измерительные поверхности линейек угломера совмещают без просвета с измеряемой поверхностью отрезанного прутка.

Косина реза измеряется выборочно на образцах из партии отрезанных прутков и определяется по показаниям угломера.

Допускаемая величина смятия не должна превышать 15%.



**Средства измерений, применяемые при проверке точности автоматов**

1. Индикатор часового типа с ценой деления 0,01 мм по ГОСТ 577—68.
2. Набор щупов № 2 и 3, класс точности 2 по ГОСТ 882—75.
3. Угольник УШ—1—400 по ГОСТ 3749—77.
4. Угломеры по ГОСТ 5378—66.
5. Линейка ШП—1—200—Ш по ГОСТ 8026—75.
6. Плита поверочная 1—1—2000×1000 по ГОСТ 10905—86.
7. Оправки контрольные, удовлетворяющие следующим требованиям:  
допуск радиального и торцевого биения — 0,005 мм;  
допуск плоскостности торца — 0,01 мм;  
допуск цилиндричности — 0,005 мм;  
ролики контрольные, удовлетворяющие следующим требованиям:  
допуск параллельности торцевых поверхностей — 0,01 мм;  
допуск торцевого биения — 0,005 мм;  
перпендикулярность торцевой поверхности к оси — 0,005 мм;  
параметры шероховатости поверхностей оправок и роликов — по ГОСТ 2789—73: рабочих —  $R_a \leq 0,4$  мкм, остальных —  $R_a \leq 0,8$  мкм.

## ИНФОРМАЦИОННЫЕ ДАННЫЕ

**1. РАЗРАБОТАН И ВНЕСЕН** Министерством станкостроительной и инструментальной промышленности СССР

### ИСПОЛНИТЕЛИ

И. Г. Куликов, И. А. Майорская, Л. Л. Махтюк (руководитель темы), О. В. Кутафьева

**2. УТВЕРЖДЕН И ВВЕДЕН В ДЕЙСТВИЕ** Постановлением Государственного комитета СССР по стандартам от 25.05.88 № 1461

**3. Срок проверки 1993 г., периодичность проверки 5 лет.**

**4. Стандарт соответствует СТ СЭВ 1830—79.**

**5. ВЗАМЕН ГОСТ 10663—83, ГОСТ 12800—83.**

**6. ССЫЛОЧНЫЕ НОРМАТИВНО-ТЕХНИЧЕСКИЕ ДОКУМЕНТЫ**

Обозначение НТД, на который дана ссылка	Номер пункта, приложения
ГОСТ 577—68 ГОСТ 882—75 ГОСТ 2789—73 ГОСТ 3749—77 ГОСТ 5378—66 ГОСТ 8026—75 ГОСТ 10905—86	Приложение
ГОСТ 15961—80	2.1

Редактор *А. Л. Владимиров*  
Технический редактор *О. Н. Никитина*  
Корректор *И. Л. Асауленко*

Сдано в наб. 14.06.88 Подп. в печ. 04.08.88 0,75 усл. п. л. 0,75 усл. кр.-отт. 0,45 уч-изд. л.  
Тир 12 000 Цена 3 коп.

---

Ордена «Знак Почета» Издательство стандартов, 123840, Москва, ГСП, Новопресненский пер., 3  
Тип. «Московский печатник». Москва, Лялин пер., 6. Зак. 2598