

КОЖА ДЛЯ НИЗА ОБУВИ

Метод испытания подошвенной кожи на сопротивление
истиранию во влажном состоянии

ГОСТ
10656—63

Sole leather. Method for the determination of abrasive
resistance in wet state

МКС 59.140.30

Утвержден Государственным комитетом стандартов, мер и измерительных приборов СССР 18 октября 1963 г.
Дата введения установлена

с 01.01.64

Постановлением Госстандарта СССР от 30.10.91 № 1671 снято ограничение срока действия

Настоящий стандарт распространяется на подошвенную кожу и устанавливает метод испытания ее на сопротивление истиранию во влажном состоянии.

Метод заключается в определении потери толщины образцов в результате трения качения под определенной нагрузкой по поверхности, образованной сводными зернами кварцевого песка.

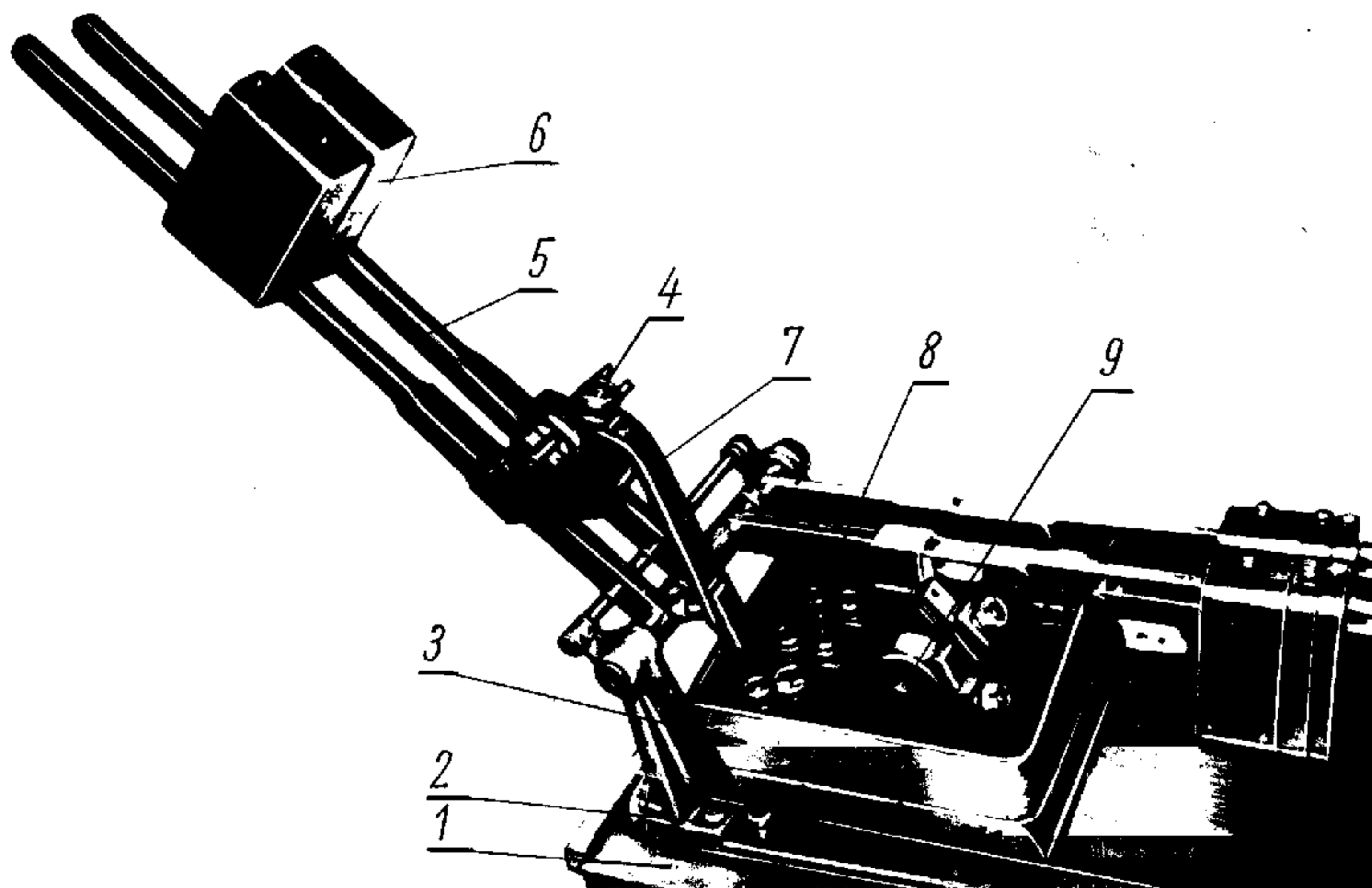
А. ПРИМЕНЯЕМЫЙ ПРИБОР

1. Образцы кожи испытывают на приборе марки ИКВ (черт. 1), имеющем следующее устройство:

На станине 1 укреплены горизонтальные направляющие 2, по которым движется ванна 3, связанная с шатуном и приводимая в движение кривошипным механизмом.

В ванну, перемещающуюся возвратно-поступательно, помещают истирающий материал в определенной пропорции с водой. На каждые 300 г песка добавляют 300 см³ воды.

Истирающим материалом служит кварцевый песок по ГОСТ 6139—91.



Черт. 1

Издание официальное

Перепечатка воспрещена

★

Издание с Изменением № 1, утвержденным в марте 1981 г.
(ИУС 6—81).

В ванне расположены четыре сектора 9, на которых укрепляются образцы (прибор рассчитан на одновременное испытание четырех образцов). Прижатие секторов с образцами ко дну ванны с истирающим материалом осуществляется грузами 6, закрепленными на рычагах 5. Образцы 7 закрепляют одним концом на секторе зажимом 4, вторым концом — зажимом 8, находящимся на дне ванны.

В дне ванны запрессованы сменные вкладыши для предохранения дна ванны от истирания в месте соприкосновения с образцами. По мере необходимости изношенные вкладыши заменяют новыми.

Ванна прибора должна совершать 104 двойных хода в минуту. Для отсчета двойных ходов ванны на приборе установлен счетчик.

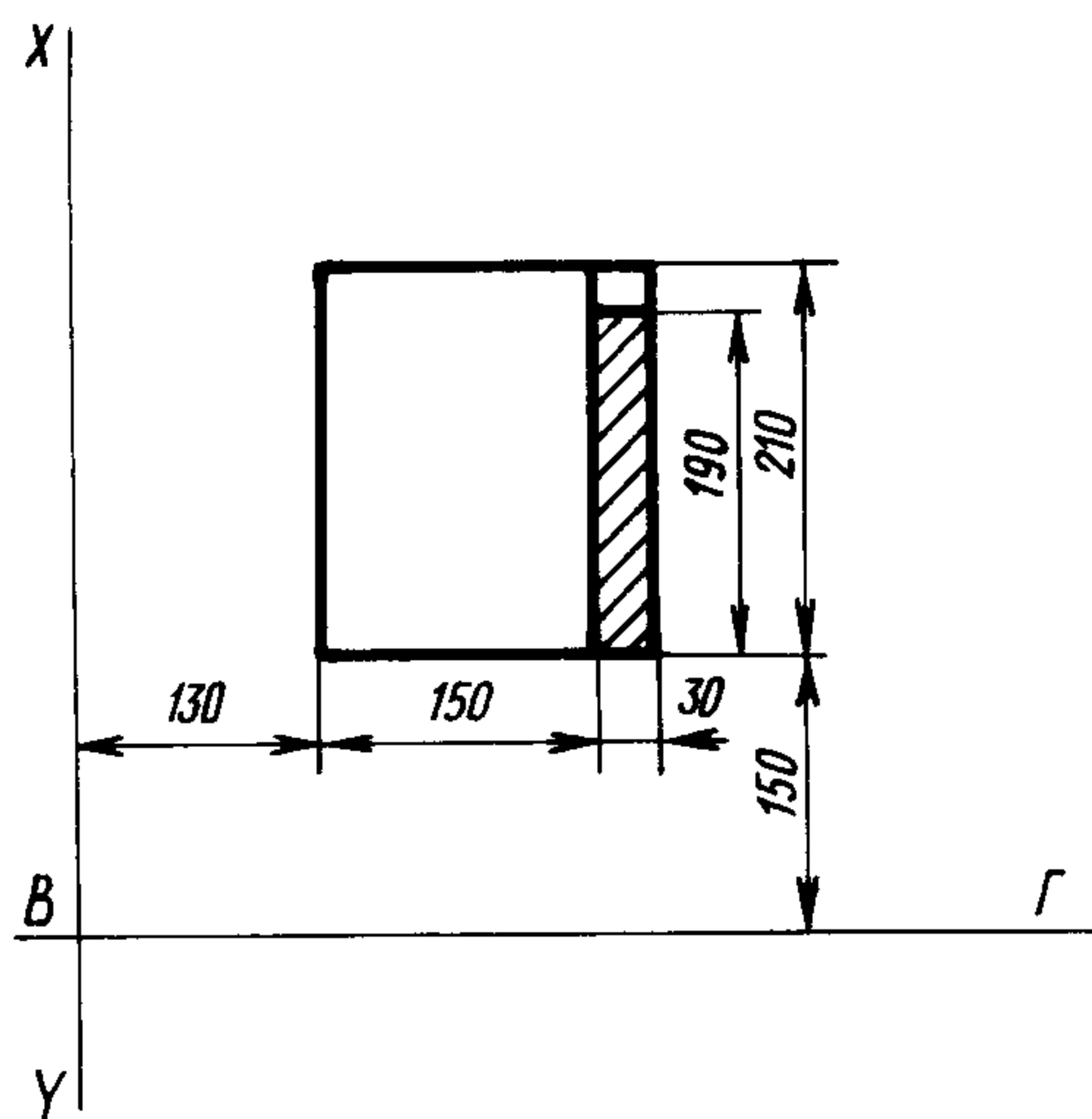
Давление на сектор прибора должно быть 25 кг.

(Измененная редакция, Изм. № 1).

Б. ПОДГОТОВКА ОБРАЗЦОВ К ИСПЫТАНИЮ

2. Образцы кожи для определения сопротивления истиранию во влажном состоянии отбирают в соответствии с ГОСТ 938.0—75.

Размер испытуемых образцов должен соответствовать черт. 2.



Черт. 2

Образцы кожи вырезают в продольном направлении. Толщину образца измеряют в воздушно-сухом состоянии в трех точках: первая расположена посередине средней продольной линии, две другие — на расстоянии 25 мм от первой. Измерение толщин производят толщиномером с точностью до 0,01 мм.

Для каждого испытуемого образца вырезают прокладку из стелечной кожи толщиной 2,4—2,5 мм. Размер прокладки должен соответствовать черт. 2.

Образец и прокладку промазывают нитроцеллюлозным или перхлорвиниловым клеем и высушивают до полного удаления растворителя. Перед склеиванием клеевой слой на образце подошвенной кожи и на прокладке смачивают растворителем и образец накладывают на прокладку так, чтобы их края совпадали. В таком положении образцы кладут под груз на 40—60 мин, после чего их выдерживают в нормальных условиях относительной влажности воздуха и температуры. Перед испытанием образцы увлажняют в течение 2 ч в воде при температуре 20 ± 3 °С. Воду берут в десятикратном количестве от массы образцов.

В. ПРОВЕДЕНИЕ ИСПЫТАНИЯ

3. Подготовленные для испытания образцы закрепляют в зажимах секторов. В ванну засыпают песок с водой в указанной пропорции. Вторые концы образцов закрепляют в зажимах на дне ванны. На секторы опускают грузы и приводят прибор в движение. Через 3 ч прибор останавливают, досыпают еще 300 г песка, доливают 150 см³ воды и снова включают прибор. Смесь в ванне должна быть в подвижном состоянии; для этого по мере испарения воды ее необходимо доливать.

Если продолжительность испытания образцов превышает 7 ч, образцы с секторами вынимают из прибора, промывают и оставляют на воздухе вне ванны. Ванну очищают от песка и высушивают.

Испытание продолжают до появления на образце сквозной протертости. Время, затраченное на истирание до сквозной протертости, отмечают с точностью до 1 мин. После этого образцы вынимают, тщательно отмывают от песка, высушивают, отклеивают от прокладки, очищают растворителем от остатков клея и измеряют толщины в тех же точках.

(Измененная редакция, Изм. № 1).

Г. ПОДСЧЕТ РЕЗУЛЬТАТОВ ИСПЫТАНИЯ

4. Сопротивление истиранию характеризуется количеством часов, необходимых для потери 1 мм толщины образца (ч/мм).

Сопротивление истиранию определяют по средней величине потери толщины кожи.

Если количество двойных ходов ванны прибора не равно 104 в минуту, то время истирания образца в часах подсчитывают по формуле:

$$T = \frac{K}{60 \cdot 104},$$

где T — приведенное время истирания образца к времени эталонного прибора (при 104 двойных ходах в минуту);

K — показатель счетчика (число двойных ходов) за все время истирания образца;

104 — число оборотов в минуту (число двойных ходов) эталонного прибора.

ПРИЛОЖЕНИЕ

ФОРМА

записи испытания на сопротивление истиранию подошвенной кожи во влажном состоянии, рекомендуемая Центральным научно-исследовательским институтом кожевенно-обувной промышленности

Наименование кожи	Номер кожи	Номер образца	Направление отбора	Начальная толщина образца в воздушно- сухом состоянии в мм, в точках			Средняя толщина образца в мм	Толщина образца после истирания во влажном состоянии в мм, в точках			Средняя толщина образца в мм	Потеря толщины образца в мм	Время истирания в ч	Сопротивление истиранию по средней толщине образца в ч/мм
				1	2	3		1	2	3				
Чепрак вин- товый	1	1	Продольное	3,65	3,70	3,80	3,72	3,0	0	1,3	1,43	2,29	21	9,2