

ГОСТ 10410—82

М Е Ж Г О С У Д А Р С Т В Е Н Н Ы Й С Т А Н Д А Р Т

**ОБОДЬЯ КОЛЕС НЕРАЗБОРНЫЕ
ТРАКТОРОВ, САМОХОДНЫХ ШАССИ,
СЕЛЬСКОХОЗЯЙСТВЕННЫХ МАШИН,
ТРАКТОРНЫХ ПРИЦЕПОВ
И ПОЛУПРИЦЕПОВ**

ТЕХНИЧЕСКИЕ УСЛОВИЯ

Издание официальное

ИПК ИЗДАТЕЛЬСТВО СТАНДАРТОВ
Москва

М Е Ж Г О С У Д А Р С Т В Е Н Н Ы Й С Т А Н Д А Р Т

**ОБОДЬЯ КОЛЕС НЕРАЗБОРНЫЕ ТРАКТОРОВ,
САМОХОДНЫХ ШАССИ, СЕЛЬСКОХОЗЯЙСТВЕННЫХ
МАШИН, ТРАКТОРНЫХ ПРИЦЕПОВ И ПОЛУПРИЦЕПОВ****ГОСТ
10410—82****Технические условия**

Undismountable wheel rims for tractors selfpropelled tool
carriers agricultural machines tractor trailers and semitrailers.
Specifications

**Взамен
ГОСТ 10410—74**МКС 43.040.50
ОКП 47 6300

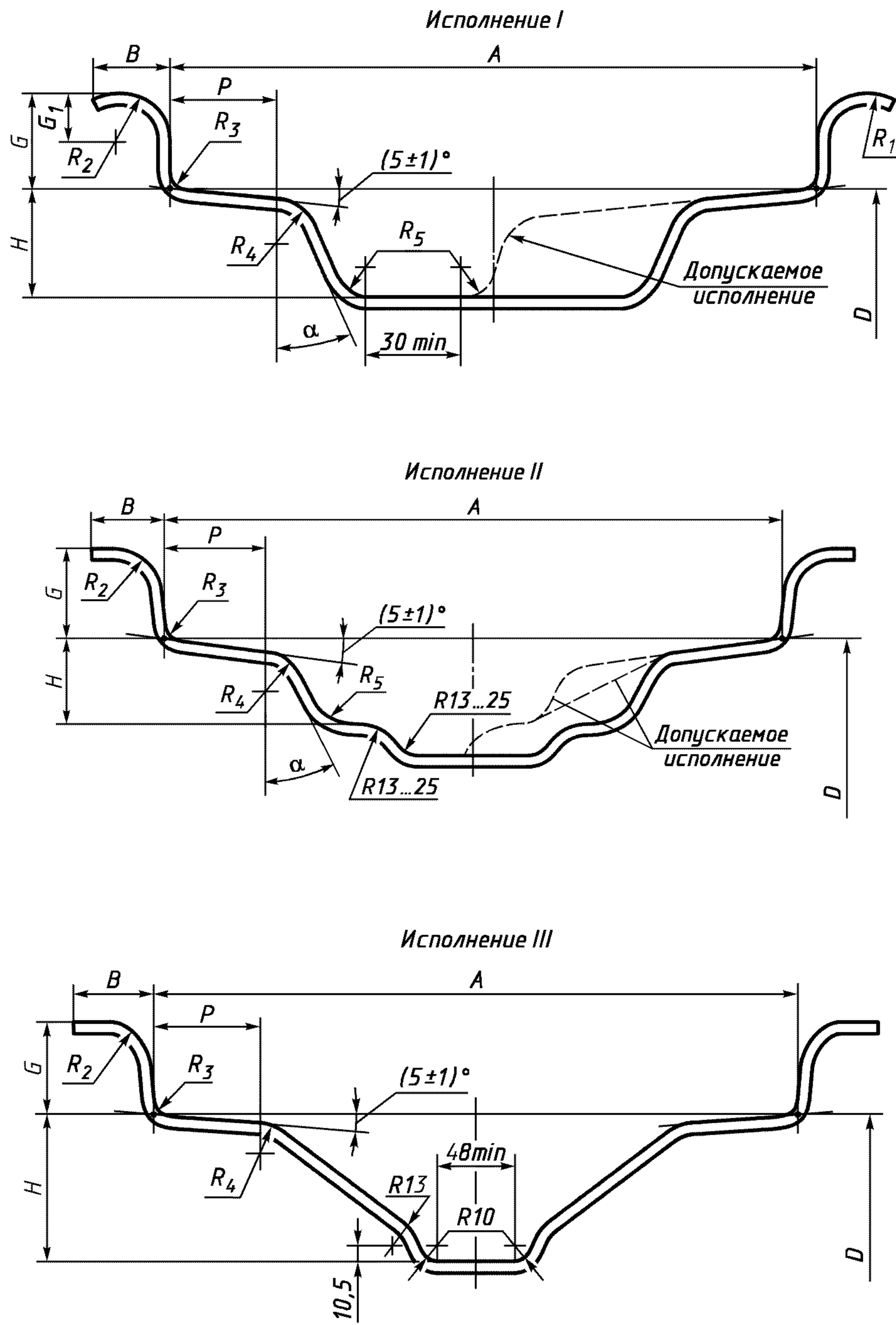
Дата введения 01.01.84

Настоящий стандарт распространяется на неразборные ободья колес с пневматическими шинами постоянного давления, предназначенные для тракторов, самоходных шасси, сельскохозяйственных машин, тракторных прицепов и полуприцепов.

Настоящий стандарт полностью соответствует СТ СЭВ 1447—78.

**1. ОСНОВНЫЕ РАЗМЕРЫ ОБОДЬЕВ, КОНТРОЛЬНЫХ КОЛЕЦ
И ОТВЕРСТИЙ ДЛЯ ВЕНТИЛЕЙ**

1.1. Размеры профилей ободьев и их обозначения должны соответствовать указанным на черт. 1 и в табл. 1.



Черт. 1

мм

Условное обозначение профиля обода	Вариант исполнения профиля	Ширина А		Закраина					Полка		Ручей					
				G (пред. откл. +1,2 —0,4)	G ₁	R ₁ (пред. откл. ±1)	R ₂ (пред. откл. ±1)	B, не менее	P, не менее	R ₃ , не более		R ₄ (пред. откл. ±1)	H, не менее	R ₅ (пред. откл. ±1)	α	
		при толщине металла														
		до 4,0	св. 4,0													
4,50E	I	114,0	±1,5	20,0	13,5	8,5	14,0	14,0	18,5	—	11,0	24,0	6,5	20°		
5,50F		140,0		22,0	14,5	10,0	15,5									
6,00F		152,0		22,2	—	—	9,5		24,0						—	27,0
W6	152,4															
W7	177,8															
W8	II и III	203,2	±2,4	25,4	—	—	11,0	12,0	27,0	6,4; 8,4***	13,0	22,0	14,3	10°		
DW8		I													228,6	
W9	II	254,0	±2,4	25,4	—	—	11,0	12,0	27,0	6,4; 8,4***	13,0	22,0	14,3	20°		
DW9	I	279,4														
W10	II и III	304,8														
DW10	I	330,2	±2,4	25,4	—	—	11,0	12,0	27,0	6,4; 8,4***	13,0	22,0	14,3	20°		
W11															II	304,8
DW11															I	330,2
W12	II	355,6	±4,7	28,6	—	—	11,0	14,0	37,0	10,0	15,0	28,0	14,3; 25,0*	20°		
DW12															I	355,6
W13	II	381,0	±4,7	28,6	—	—	11,0	14,0	37,0	10,0	15,0	28,0	14,3; 25,0*	20°		
DW13	I	381,0														
W14L	II	406,4														
DW14L	I	406,4	±4,7	28,6	—	—	11,0	14,0	37,0	10,0	15,0	28,0	14,3; 25,0*	20°		
DW14															II	406,4
W15L															I	406,4
W16L	II	457,2	±6,4	28,6	—	—	11,0; 13,0*	15,0	41,3; 37,0**	10,0	15,0	28,0; 38,0**	14,3; 25,0*	20°		
DW16															II	457,2
DW18															I	457,2
DW20	II	508,0	±6,4	28,6	—	—	11,0; 13,0*	15,0	41,3; 37,0**	10,0	15,0	28,0; 38,0**	14,3; 25,0*	20°		
DW24															II	508,0
DW25															I	508,0
DW27	II	635,8	±6,4	28,6	—	—	11,0; 13,0*	15,0	41,3; 37,0**	10,0	15,0	28,0; 38,0**	14,3; 25,0*	20°		
DW25	I	635,8														
DW27	II	635,8	±6,4	28,6 ^{*4}	—	—	11,0; 13,0*	15,0	41,3; 37,0**	10,0	15,0	28,0; 38,0**	14,3; 25,0*	20°		

* При толщине металла обода свыше 4,0 мм.

** При новом проектировании не применять.

*** Для нового проектирования.

*4 +1,6
—0,8

П р и м е ч а н и я:

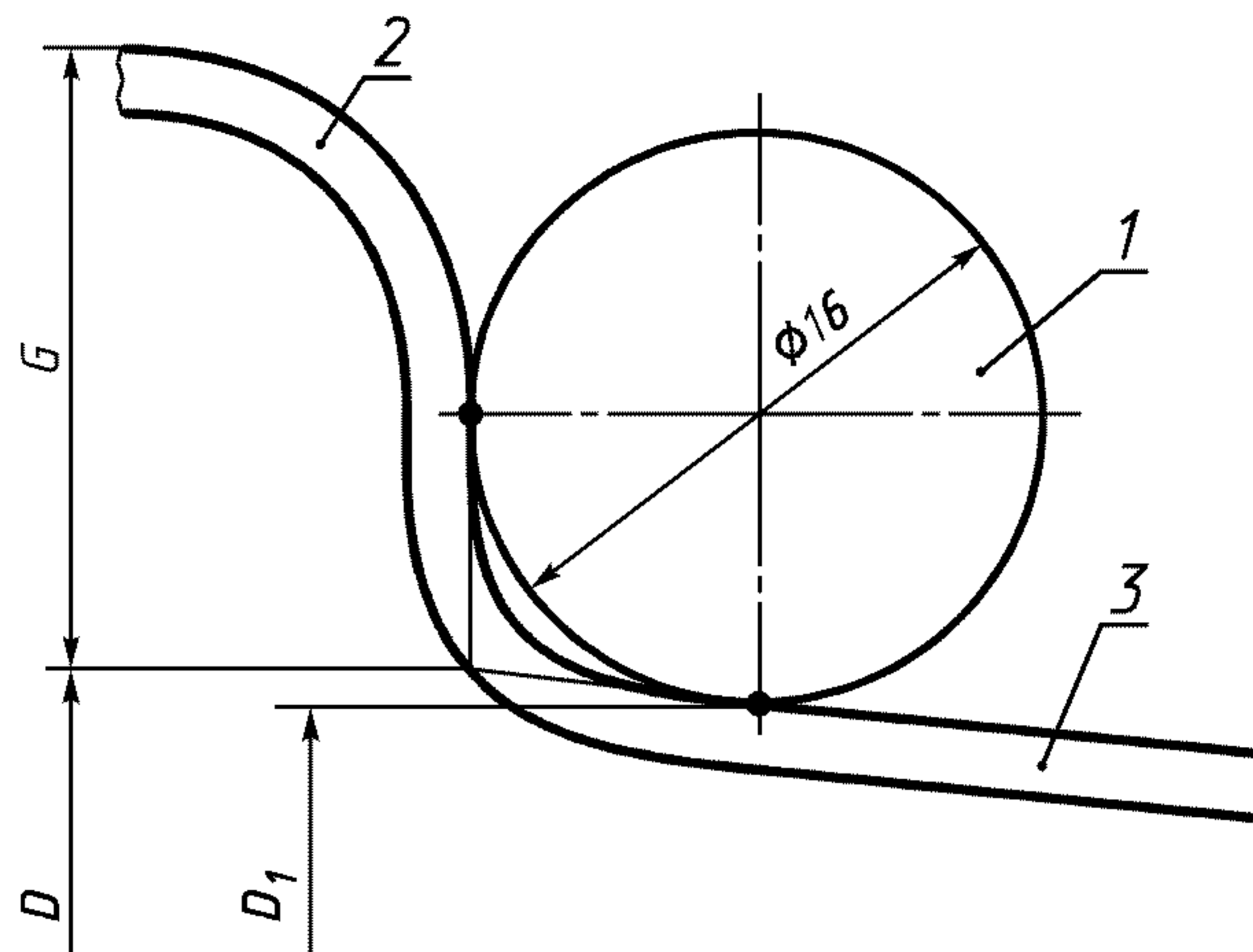
1. Буквы W и DW в обозначениях характеризуют конфигурацию профиля обода.

2. Буквы E, F и L в обозначениях профиля обода характеризуют комплекс размеров бортовой закраины.

(Измененная редакция, Изм. № 3).

С. 4 ГОСТ 10410—82

1.2. Номинальные диаметры ободьев и контрольных колец для измерительной рулетки должны соответствовать указанным на черт. 2 и в табл. 2.



1 — шарик измерительной рулетки; 2 — бортовая закраина обода; 3 — посадочная полка обода

Черт. 2

Таблица 2

мм

Условное обозначение диаметра обода	Номинальный диаметр обода D	Контрольное кольцо	
		D_1	Длина окружности $\pi \cdot D_1$ (пред. откл. $\pm 1,2$)
16	405,6	404,26	1270,0
20	512,8	511,46	1606,8
24	614,4	613,06	1926,0
26	665,2	663,86	2085,6
28	716,0	714,66	2245,2
30	766,8	765,46	2404,8
32	817,6	816,26	2564,4
34	868,4	867,06	2723,9
36	919,2	917,86	2883,5
38	970,0	968,66	3043,1
42	1071,6	1070,26	3362,3

1.3. Условное обозначение обода должно состоять из условного обозначения профиля, обозначения диаметра обода, обозначения настоящего стандарта.

Пример условного обозначения обода:

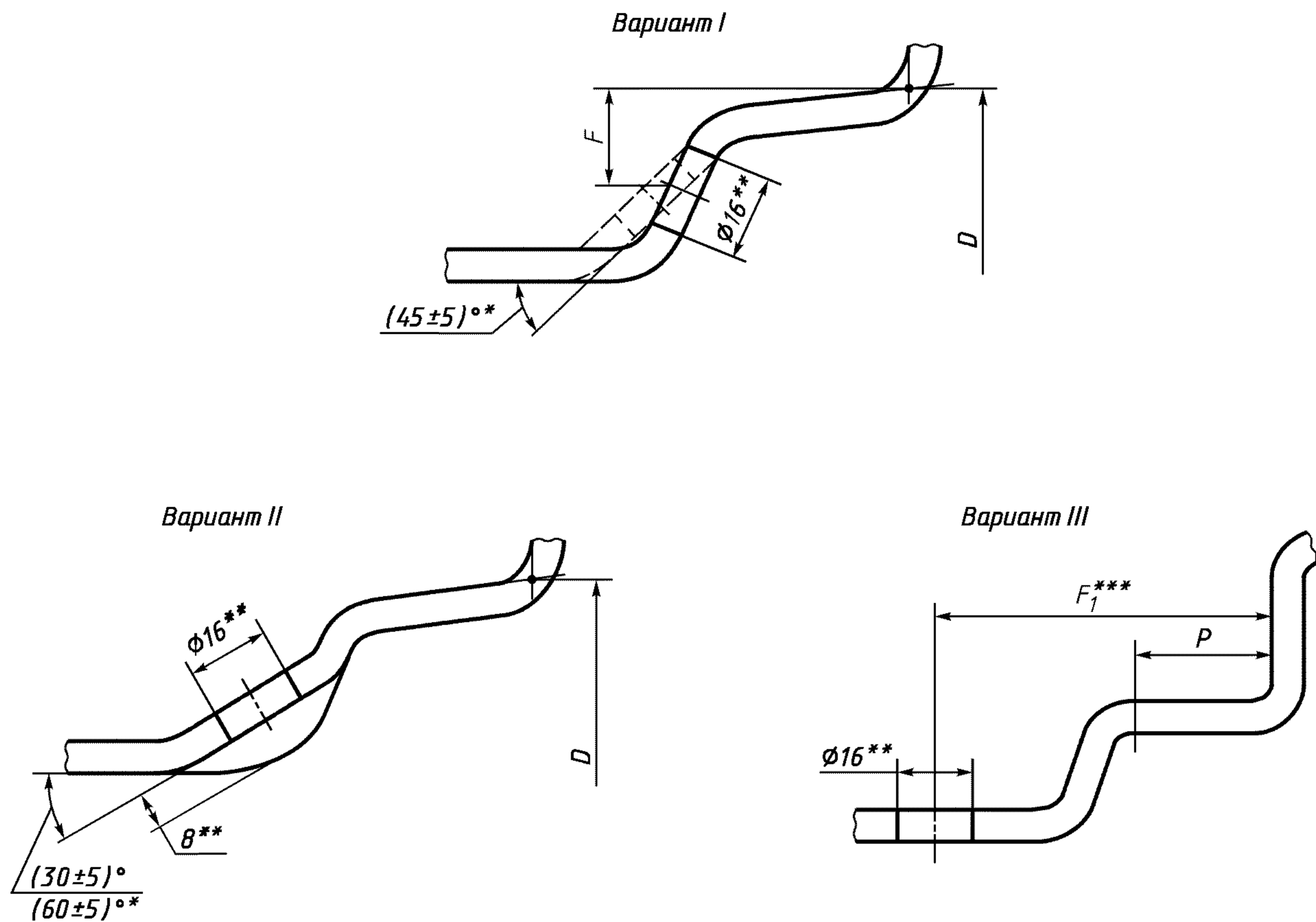
W7—20 ГОСТ 10410—82

1.4. Расположение и размеры отверстий для вентиля в ободьях должны соответствовать указанным на черт. 3 и в табл. 3:

вариант I — для ободьев 4,50E; 5,50F; 6,00F и DW с профилем исполнения III;

варианты II и III — для ободьев W и DW с профилем исполнений I и II.

Примечание. По требованию потребителя для ободьев DW18 допускается овальное вентиляющее отверстие, расположенное на площадке, отстоящей от наружного радиусного перехода профиля обода на $23_{-1,5}$ мм под углом 22° , размером 24×14 мм.



- * Допускаемый размер.
 ** Предельные отклонения указанных размеров — по конструкторской документации.
 *** Значение размера устанавливают по согласованию с шинной промышленностью.

Черт. 3

Таблица 3

Условное обозначение профиля обода	Вариант исполнения профиля	F, мм
4,50E	I	13,0
5,50F и 6,00F	I	15,5
DW8 и DW10	III	19,0

(Измененная редакция, Изм. № 1, 3).

2. ТЕХНИЧЕСКИЕ ТРЕБОВАНИЯ

2.1. Основные размеры ободьев должны соответствовать указанным в настоящем стандарте и в рабочих чертежах, утвержденных в установленном порядке.

2.2. На посадочных полках ободьев допускается по требованию потребителя выполнение накатки с шагом 1—2,2 мм, глубиной 0,5—1 мм и шириной 14—35 мм.

2.3. Кромки отверстий для вентиля и кромки бортовых закраин должны быть притуплены с двух сторон.

(Измененная редакция, Изм. № 3).

2.4. Радиальное биение посадочных полок и торцевое биение бортовых закраин ободьев при базовой оси, соответствующей оси вращения колеса, не должны превышать значений, указанных в табл. 4.

мм

Условное обозначение диаметра обода	16	20	Св. 20 до 28 включ.	Св. 28 до 38 включ.	42
Допустимое биение	2,0	3,0	4,0	5,0	6,5

2.4.1. Радиальное биение посадочных полок и торцовое биение бортовых закраин колес (ободьев в сборе с дисками) устанавливаются в конструкторской документации по согласованию с потребителем.

(Введен дополнительно, Изм. № 3).

2.5. Ободья или ободья в сборе с неотъемными элементами крепления к ступице должны быть окрашены по ГОСТ 6572.

По согласованию с потребителями допускается окраска по ГОСТ 7593.

2.6. Ресурс обода колеса должен быть не менее ресурса ходовой системы машины.

3. ПРАВИЛА ПРИЕМКИ

3.1. Для проверки соответствия ободьев колес требованиям настоящего стандарта предприятие-изготовитель должно проводить приемосдаточные испытания в соответствии с отраслевой нормативно-технической и технической документацией.

(Измененная редакция, Изм. № 2).

4. МЕТОДЫ КОНТРОЛЯ

4.1. Внешний вид поверхностей ободьев, притупление кромки вентиляного отверстия (п. 2.3), качество покрытия (2.5) следует проверять визуально.

4.2. Контроль размеров профилей A , B , G , H (1.1), исключая зону вентиляного отверстия шириной 100 мм в обе стороны по окружности его расположения, проводят шаблонами, выполненными с точностью 0,1 мм. Контроль остальных размеров профилей — по соответствующим размерам калибрующих штампов.

(Измененная редакция, Изм. № 3).

4.3. Контроль диаметра ободьев (1.2) следует проводить шариковой рулеткой, настроенной по контрольному кольцу диаметром D_1 (см. черт. 2 и табл. 2).

Допускается применение плоской рулетки.

4.4. Допуск биения (2.4) контролируют на измерительном устройстве, обеспечивающем центрирование ободьев относительно базовой оси вращения колеса. При контроле биения из показаний индикатора исключают значения биения на расстоянии 50 мм в обе стороны от сварного шва и 100 мм в обе стороны по окружности от вентиляного отверстия.

(Измененная редакция, Изм. № 3).

5. МАРКИРОВКА

5.1. Ободья должны иметь маркировку, выполненную на поверхности, обращенной к шине, шрифтом высотой не менее 5 мм и содержащую следующие данные:

условное обозначение обода;

наименование или товарный знак предприятия-изготовителя;

дату выпуска (год, месяц).

Знаки маркировки должны быть заметны после окраски ободьев.

Пример маркировки:

$W7-20 K_p K3 01 84$

(Измененная редакция, Изм. № 1).

6. ГАРАНТИИ ИЗГОТОВИТЕЛЯ

6.1. Гарантийный срок ободьев — 24 мес со дня их ввода в эксплуатацию при гарантийной наработке не более 4000 моточасов.

ИНФОРМАЦИОННЫЕ ДАННЫЕ

1. РАЗРАБОТАН И ВНЕСЕН Министерством автомобильной промышленности СССР
2. УТВЕРЖДЕН И ВВЕДЕН В ДЕЙСТВИЕ Постановлением Государственного комитета СССР по стандартам от 06.05.82 № 1829
3. ВЗАМЕН ГОСТ 10410—74
4. Стандарт полностью соответствует СТ СЭВ 1447—78
5. ССЫЛОЧНЫЕ НОРМАТИВНО-ТЕХНИЧЕСКИЕ ДОКУМЕНТЫ

Обозначение НТД, на который дана ссылка	Номер пункта
ГОСТ 6572—91	2.5
ГОСТ 7593—80	2.5

6. Ограничение срока действия снято по протоколу № 3—93 Межгосударственного Совета по стандартизации, метрологии и сертификации (ИУС 5-6—93)
7. Издание (декабрь 2002 г.) с Изменениями № 1, 2, 3, утвержденными в июне 1984 г., декабре 1986 г., июне 1988 г. (ИУС 10—84, 2—87, 9—88)

Редактор *Т.А. Леонова*
 Технический редактор *В.Н. Прусакова*
 Корректор *М.В. Бучная*
 Компьютерная верстка *Е.Н. Мартемьяновой*

Изд. лиц. № 02354 от 14.07.2000. Сдано в набор 29.01.2003. Подписано в печать 25.02.2003. Усл. печ. л. 0,93.
 Уч.-изд. л. 0,75. Тираж 136 экз. С 9831. Зак. 161.

ИПК Издательство стандартов, 107076 Москва, Колодезный пер., 14.
<http://www.standards.ru> e-mail: info@standards.ru

Набрано в Издательстве на ПЭВМ

Филиал ИПК Издательство стандартов — тип. «Московский печатник», 105062 Москва, Лялин пер., 6.
 Плр № 080102