

ГОСТ 10381—94

М Е Ж Г О С У Д А Р С Т В Е Н Н Ы Й С Т А Н Д А Р Т

**ИЗДЕЛИЯ ВЫСОКООГНЕУПОРНЫЕ
МУЛЛИТОВЫЕ ДЛЯ КЛАДКИ ЛЕЩАДИ
ДОМЕННЫХ ПЕЧЕЙ**

Технические условия

Издание официальное

БЗ 8—96

МЕЖГОСУДАРСТВЕННЫЙ СОВЕТ
ПО СТАНДАРТИЗАЦИИ, МЕТРОЛОГИИ И СЕРТИФИКАЦИИ
М и н с к

Предисловие

1 РАЗРАБОТАН Украинским Государственным научно-исследовательским институтом огнеупоров (УкрНИИО)

ВНЕСЕН Государственным комитетом Украины по стандартизации, метрологии и сертификации

2 ПРИНЯТ Межгосударственным советом по стандартизации, метрологии и сертификации (протокол № 6) от 21 октября 1994 г.

За принятие проголосовали:

Наименование государства	Наименование национального органа по стандартизации
Азербайджанская Республика	Азгосстандарт
Республика Армения	Армгосстандарт
Республика Белоруссия	Белстандарт
Республика Грузия	Грузстандарт
Республика Казахстан	Казгосстандарт
Киргизская Республика	Киргизстандарт
Республика Молдова	Молдовастандарт
Российская Федерация	Госстандарт России
Республика Узбекистан	Узгосстандарт

3 Постановлением Комитета Российской Федерации по стандартизации, метрологии и сертификации от 19 июня 1996 г. № 403 межгосударственный стандарт ГОСТ 10381—94 введен в действие непосредственно в качестве государственного стандарта Российской Федерации 1 января 1997 г.

Приложение А настоящего стандарта представляет собой полный аутентичный текст ИСО 5019-1—84 «Изделия огнеупорные. Размеры. Часть 1. Прямоугольный кирпич»

4 ВЗАМЕН ГОСТ 10381—75

5 ПЕРЕИЗДАНИЕ

Настоящий стандарт не может быть полностью или частично воспроизведен, тиражирован и распространен в качестве официального издания на территории Российской Федерации без разрешения Госстандарта России

**ИЗДЕЛИЯ ВЫСОКООГНЕУПОРНЫЕ МУЛЛИТОВЫЕ
ДЛЯ КЛАДКИ ЛЕЩАДИ ДОМЕННЫХ ПЕЧЕЙ**

Технические условия

High-refractory mullite bricks
for blast furnace bottom lining.
Specifications

Дата введения 1997—01—01

1 Область применения

Настоящий стандарт распространяется на высокоогнеупорные муллитовые изделия, применяющиеся для кладки лещади доменных печей.

Обязательные требования безопасности и охраны окружающей среды при производстве и применении муллитовых изделий изложены в разделе 5.

Стандарт пригоден для целей сертификации.

2 Нормативные ссылки

В настоящем стандарте использованы ссылки на следующие стандарты:

- ГОСТ 12.0.001—82 Система стандартов безопасности труда. Основные положения
- ГОСТ 12.0.003—74 Система стандартов безопасности труда. Опасные и вредные производственные факторы. Классификация
- ГОСТ 12.1.005—88 Система стандартов безопасности труда. Общие санитарно-гигиенические требования к воздуху рабочей зоны
- ГОСТ 12.4.028—76 Система стандартов безопасности труда. Респираторы ШБ-1 «Лепесток». Технические условия
- ГОСТ 12.4.041—2001 Система стандартов безопасности труда. Средства индивидуальной защиты органов дыхания фильтрующие. Общие технические требования
- ГОСТ 17.0.0.01—76 Система стандартов в области охраны природы и улучшения использования природных ресурсов. Основные положения
- ГОСТ 17.2.3.02—78 Охрана природы. Атмосфера. Правила установления допустимых выбросов вредных веществ промышленными предприятиями
- ГОСТ 166—89 (ИСО 3599—76) Штангенциркули. Технические условия
- ГОСТ 427—75 Линейки измерительные металлические. Технические условия
- ГОСТ 2409—95 (ИСО 5017—88) Огнеупоры. Метод определения кажущейся плотности, открытой и общей пористости, водопоглощения
- ГОСТ 2642.0—86 Огнеупоры и огнеупорное сырье. Общие требования к методам анализа
- ГОСТ 2642.4—97 Огнеупоры и огнеупорное сырье. Методы определения окиси алюминия
- ГОСТ 2642.5—97 Огнеупоры и огнеупорное сырье. Методы определения окиси железа (III)
- ГОСТ 4069—69 Огнеупоры и огнеупорное сырье. Методы определения огнеупорности
- ГОСТ 4070—2000 (ИСО 1893—89) Изделия огнеупорные. Метод определения температуры деформации под нагрузкой
- ГОСТ 4071.1—94 (ИСО 10059-1—92) Изделия огнеупорные с общей пористостью менее 45 %. Метод определения предела прочности при сжатии при комнатной температуре
- ГОСТ 5402.1—2000 (ИСО 2478—87) Изделия огнеупорные с общей пористостью менее 45 %. Метод определения остаточных изменений размеров при нагреве

ГОСТ 5402.2—2000 (ИСО 2477—87) Изделия огнеупорные теплоизоляционные. Метод определения остаточных изменений размеров при нагреве

ГОСТ 7933—89 Картон для потребительской тары. Общие технические условия

ГОСТ 8179—98 (ИСО 5022—79) Изделия огнеупорные.

ГОСТ 8828—89 Бумага-основа и бумага двухслойная водонепроницаемая упаковочная. Технические условия

ГОСТ 10905—86 Плиты поперечные и разметочные. Технические условия

ГОСТ 15136—78 Изделия огнеупорные. Метод измерения глубины отбитости углов и ребер

ГОСТ 24717—94 Материалы и изделия огнеупорные. Маркировка, упаковка, хранение и транспортирование

ГОСТ 25706—83 Лупы. Типы, основные параметры. Общие технические требования

ГОСТ 25714—83 Контроль неразрушающий. Акустический звуковой метод определения открытой пористости, кажущейся плотности, плотности и предела прочности при сжатии огнеупорных изделий

3 Марка, формы и размеры

3.1 Высокоогнеупорные муллитовые изделия изготавливаются марки МЛЛД.

3.2 Форма и размеры изделий должны соответствовать требованиям, указанным на рисунках 1—3, в таблицах 1—3 и ИСО 5019-1—84 (приложение А).

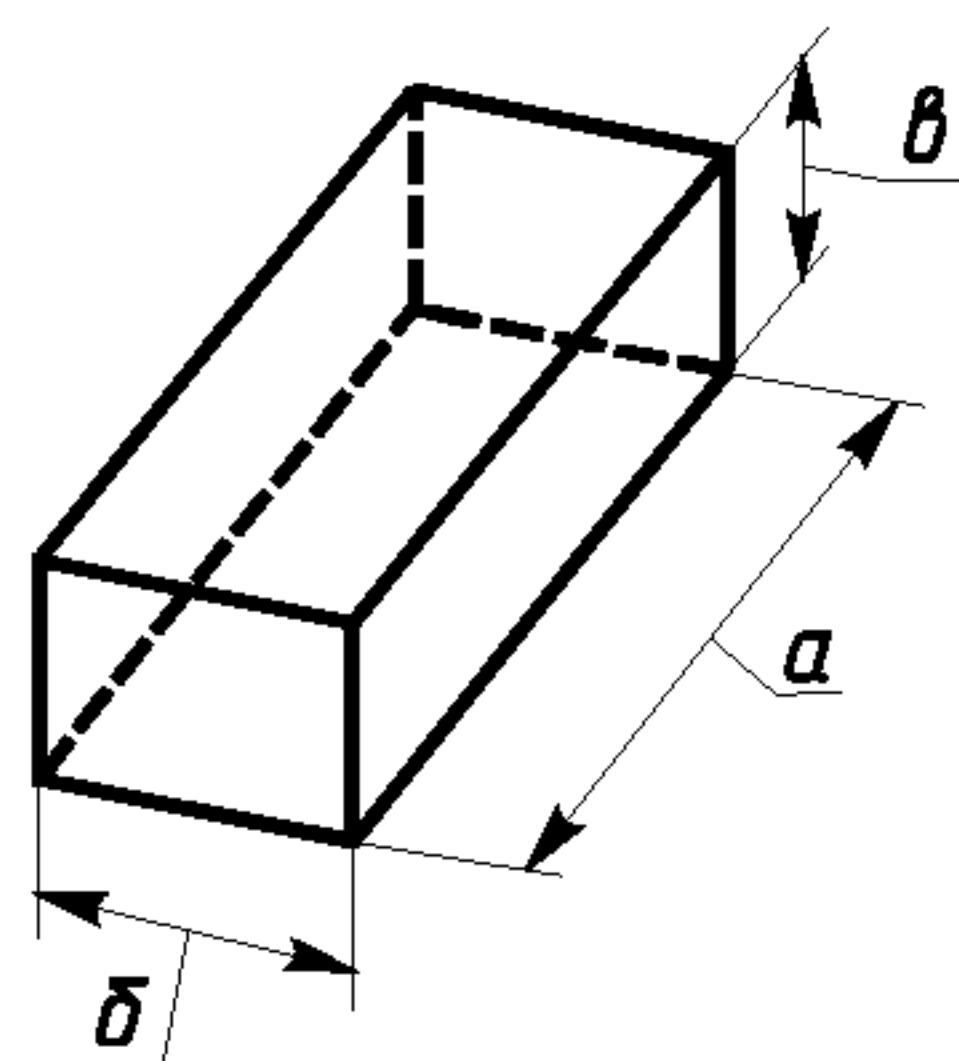


Рисунок 1 — Прямые изделия

Т а б л и ц а 1 — Размеры прямых изделий

В миллиметрах

Номер изделия	<i>a</i>	<i>b</i>	<i>v</i>
1	550	200	150
2	550	200	120
3	400	200	120
4	400	200	100

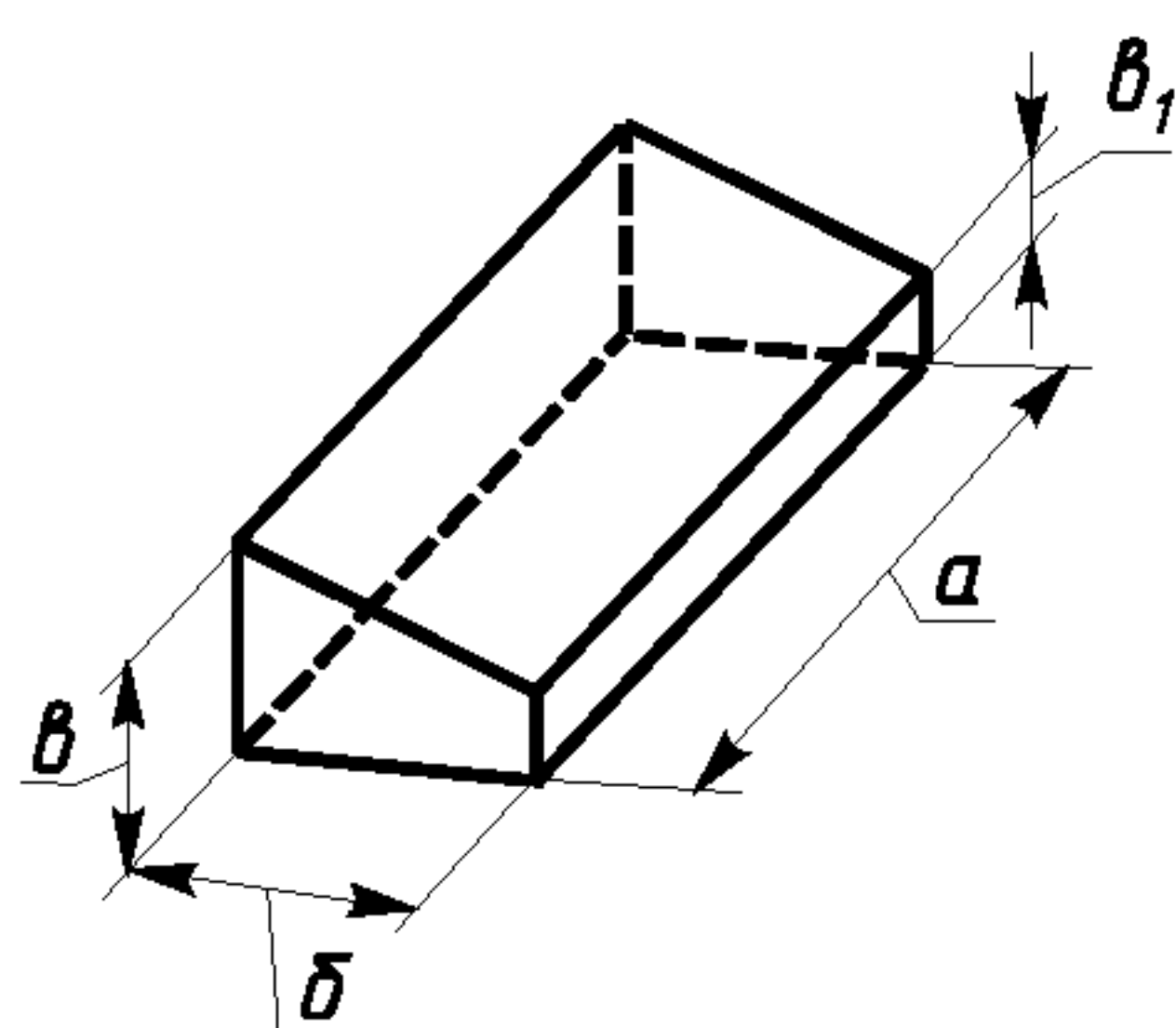


Рисунок 2 — Клиновые изделия номеров 5—8

Т а б л и ц а 2 — Размеры клиновых изделий номеров 5—8

В миллиметрах

Номер изделия	<i>a</i>	<i>b</i>	<i>v</i>	<i>v</i> ₁
5	550	200	150	75
6	550	200	100	50
7	400	200	120	75
8	400	200	120	50

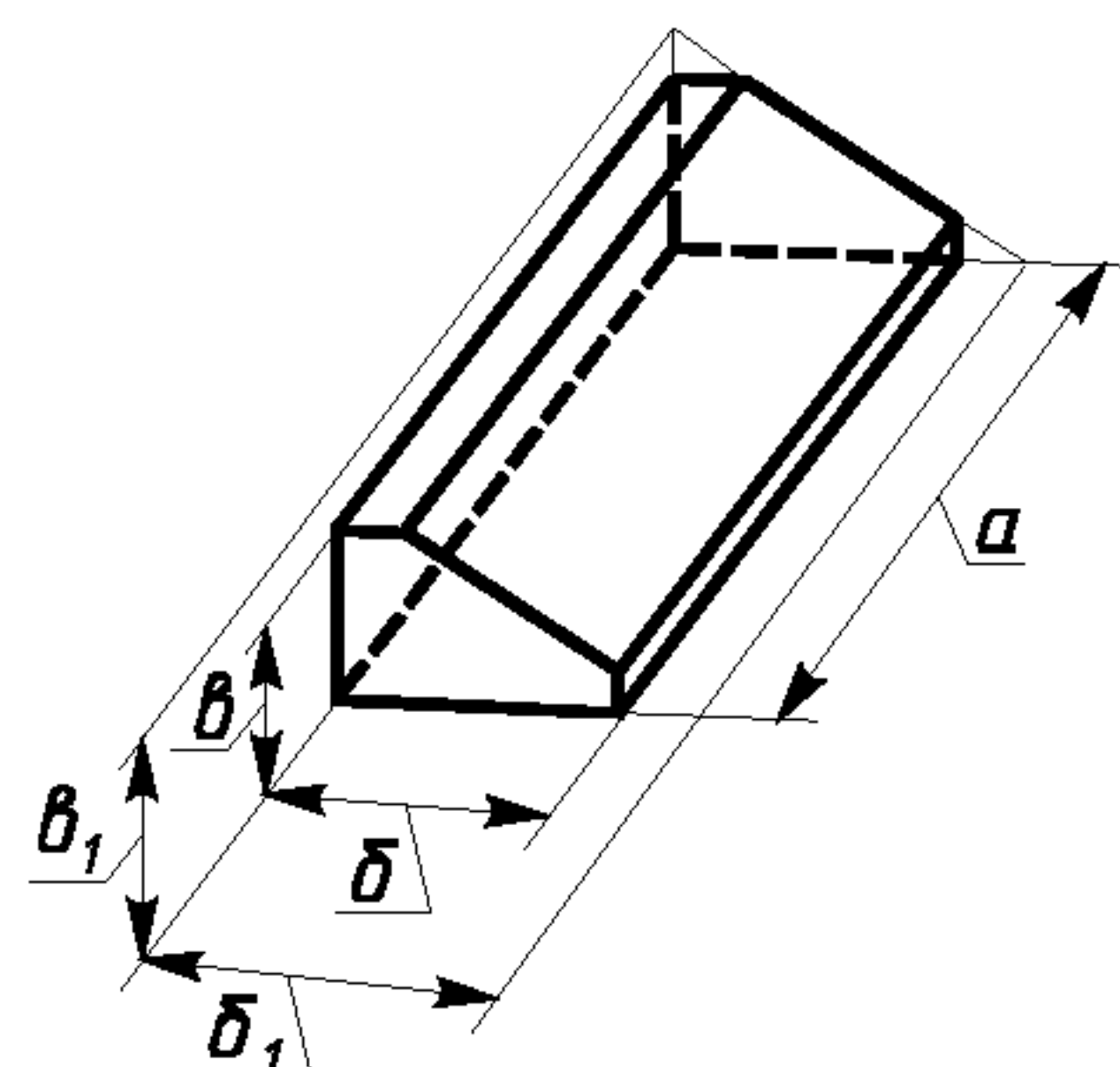


Рисунок 3 — Клиновые изделия номеров 9, 10

Т а б л и ц а 3 — Размеры клиновых изделий номеров 9, 10

В миллиметрах

Номер изделия	<i>a</i>	<i>b</i>	<i>b</i> ₁	<i>v</i>	<i>v</i> ₁
9	550	180	200	130	150
10	400	180	200	100	120

3.3 Размеры b_1 и v_1 (рисунок 3) даны для изготовления пресс-форм и контролю не подлежат.

3.4 Расчетная масса, объем и кажущаяся плотность изделий приведены в приложении Б.

3.5 Предельные отклонения по размерам не должны превышать, мм:

+1
-2 — по длине (для верхнего ряда кладки лещади допускается $\begin{matrix} +2 \\ -5 \end{matrix}$);

± 2 — по ширине;

± 3 — по толщине.

Разница по толщине в одном изделии не должна превышать 1 мм.

3.6 Изделия номеров 1—4 в зависимости от длины и ширины с учетом предельных отклонений подразделяются на группы, указанные в таблице 4.

Т а б л и ц а 4 — Размеры муллитовых изделий номеров 1—4.

В миллиметрах

Группа изделия	Длина a		Ширина b
	для изделий номеров		
	1, 2	3, 4	1—4
1	548,1—549,0	398,1—399,0	198,0—199,0
2	548,1—549,0	398,1—399,0	199,1—200,0
3	548,1—549,0	398,1—399,0	200,1—201,0
4	548,1—549,0	398,1—399,0	201,1—202,0
5	549,1—550,0	399,1—400,0	198,0—199,0
6	549,1—550,0	399,1—400,0	199,1—200,0
7	549,1—550,0	399,1—400,0	200,1—201,0
8	549,1—550,0	399,1—400,0	201,1—202,0
9	550,1—551,0	400,1—401,0	198,0—199,0
10	550,1—551,0	400,1—401,0	199,1—200,0
11	550,1—551,0	400,1—401,0	200,1—201,0
12	550,1—551,0	400,1—401,0	201,1—202,0
13	545,0—552,0	395,0—402,0	198,0—199,0
14	545,0—552,0	395,0—402,0	199,1—200,0
15	545,0—552,0	395,0—402,0	200,1—201,0
16	545,0—552,0	395,0—402,0	201,1—202,0

П р и м е ч а н и е — Группы изделий 13—16 номеров 1—4 применяются только для кладки верхнего ряда лещади в количестве не более 75 % массы ряда.

3.7 Дополнительные формы и размеры изделий, а также предельные отклонения по размерам допускается устанавливать по соглашению сторон.

4 Технические требования

4.1 По физико-химическим показателям и внешнему виду муллитовые изделия должны соответствовать требованиям, указанным в таблице 5.

Т а б л и ц а 5 — Технические требования к муллитовым изделиям

Наименование показателя	Значение	Наименование показателя	Значение
1 Массовая доля, %: Al_2O_3 , не менее Fe_2O_3 , не более	63 1,2	4 Пористость открытая, %, не более, для изделий номеров:	16 19
		1—4 5—10	
2 Температура начала размягчения под нагрузкой 0,4 Н/мм ² , °С, не ниже	1500	5 Предел прочности при сжатии, Н/мм ² , не менее, для изделий номеров:	60 70 30
3 Дополнительная линейная усадка при температуре 1500 °С, %, не более	0,2	1, 2	
		3, 4 5—10	

Окончание таблицы 5

Наименование показателя	Значение	Наименование показателя	Значение
6 Кривизна, мм, не более, для изделий номеров: 1—4 5, 6, 9 7, 8, 10	0,5	8 Отбитость ребер, мм, не более: глубиной длиной	5 50
	0,7 1,0	9 Трещины шириной более 0,5 мм и длиной более 15 мм	Не допускаются
7 Отбитость углов, глубиной, мм, не более, для изделий номеров: 1, 2, 5, 6, 9 3, 4, 7, 8, 10	10	10 Выплавки диаметром более 5 мм	Не допускаются
	8		
Примечание — Для доменных печей объемом менее 1000 мм ³ кривизна должна быть не более для изделий номеров: 1, 2 — 0,7 мм; 3, 4 — 0,5 мм; 5—10 — 1,0 мм.			

4.2 Изделия в изломе должны иметь однородное строение без пустот и расслоений.

4.3 Требования к внешнему виду изделий допускается устанавливать по соглашению сторон.

5 Требования безопасности и охраны окружающей среды

5.1 При производстве и применении муллитовых изделий вредным производственным фактором является неорганическая пыль, включая оксид алюминия с примесью оксидов кремния и железа. Неорганическая пыль относится к четвертому классу опасности.

Предельно допустимая концентрация указанной пыли в воздухе рабочей зоны производственных помещений не должна превышать 6 мг/м³ по ГОСТ 12.1.005.

5.2 Общие требования безопасности при работе с муллитовыми изделиями — по ГОСТ 12.0.001, ГОСТ 12.0.003, ГОСТ 12.1.005, ГОСТ 12.4.028, ГОСТ 12.4.041.

5.3 При производстве и применении муллитовых изделий должна соблюдаться система стандартов по охране окружающей среды по ГОСТ 17.0.0.01, ГОСТ 17.2.3.02.

6 Правила приемки

6.1 Правила приемки изделий — по ГОСТ 8179 со следующими дополнениями: массу партии устанавливают не более 150 т, для приемки изделий применяют план контроля номер 2.

6.2 При проверке соответствия качества изделий требованиям настоящего стандарта проводят приемосдаточные испытания в соответствии с требованиями таблицы 6.

Т а б л и ц а 6 — Периодичность отбора образцов и проб для проведения испытаний

Наименование показателя	Периодичность отбора образцов и проб
Внешний вид и размеры	От каждой партии
Строение в изломе	То же
Массовая доля Al ₂ O ₃ , Fe ₂ O ₃	»
Температура начала размягчения	От каждой третьей партии
Дополнительная линейная усадка	То же
Пористость открытая	От каждой партии
Предел прочности при сжатии	То же

6.3 Предприятие-изготовитель поставляет изделия комплектно для каждого ряда кладки лещади. Изделия номеров 1—4 включаются в комплект только одной любой группы по длине и не более двух смежных групп по ширине.

7 Методы испытаний

7.1 Массовую долю Al_2O_3 и Fe_2O_3 определяют по ГОСТ 2642.0, ГОСТ 2642.4, ГОСТ 2642.5 или другими методами, обеспечивающими необходимую точность определения.

При возникновении разногласий в оценке качества изделий определения проводят по ГОСТ 2642.4 и ГОСТ 2642.5 (контрольные методы).

7.2 Температуру начала размягчения определяют по ГОСТ 4070.

7.3 Дополнительную линейную усадку определяют по ГОСТ 5402.1, ГОСТ 5402.2.

7.4 Открытую пористость определяют по ГОСТ 2409 или по ГОСТ 25714. Контрольный метод — по ГОСТ 2409.

7.5 Предел прочности при сжатии определяют по ГОСТ 4071.1 или ГОСТ 25714. Контрольный метод — по ГОСТ 4071.1.

7.6 Определение открытой пористости и предела прочности при сжатии по ГОСТ 25714 проводят на удвоенном количестве образцов.

7.7 Размеры изделий определяют металлической линейкой по ГОСТ 427 с ценой деления шкалы 1 мм, штангенциркулем по ГОСТ 166 или соответствующими шаблонами, обеспечивающими заданную точность измерения. Для определения длины и ширины изделия проводят измерения посередине по наибольшей и наименьшей грани. Результат каждого измерения должен находиться в интервале, соответствующем проверяемой группе изделий. Для определения толщины изделий измерения выполняют на двух торцовых поверхностях.

7.8 Кривизну изделий определяют на поверочной плите по ГОСТ 10905 или аттестованной металлической плите, удовлетворяющей требованиям ГОСТ 10905, при помощи щупа-шаблона шириной 10 мм и толщиной, превышающей на 0,1 мм установленную норму кривизны. Щуп не должен входить в зазор между плитой и изделием.

7.9 Глубину отбитости углов и ребер определяют по ГОСТ 15136.

7.10 Диаметр выплавки измеряют металлической линейкой с ценой деления шкалы 1 мм по диаметру впадины, образуемой выплавкой, в месте ее максимальной ширины.

7.11 Ширину трещины определяют в месте ее максимального размера при помощи измерительной лупы по ГОСТ 25706. Лупу располагают таким образом, чтобы ее шкала была перпендикулярна к трещине. Между шкалой и поверхностью изделия помещают полоску белой бумаги, которую располагают вдоль шкалы вплотную к ее делениям. Длину трещины измеряют металлической линейкой с ценой деления шкалы 1 мм.

7.12 Строение изделий в изломе определяют визуально.

8 Маркировка, упаковка, транспортирование и хранение

8.1 Маркировку, упаковку, транспортирование и хранение изделий проводят по ГОСТ 24717 со следующими дополнениями.

8.1.1 Маркировку наносят на торцовую плоскость изделий. Для изделий номеров 1—4 маркировка должна быть расположена ближе к верхней поверхности прессования.

8.1.2 В маркировке изделий указывают: наименование предприятия-изготовителя, марку, номер изделия и его длину. На изделиях номеров 1—4 дополнительно указывают: группу, размер по ширине и ряд кладки.

Пример маркировки:

$$CM \frac{MLLD-1}{2-1} \\ \frac{548,1 - 549,0}{198,0 - 199,0}$$

М — наименование предприятия-изготовителя,

МЛЛД-1 — марка и номер изделия,

2-1 — группа изделия и ряд кладки,

548,1—549,0 — длина изделия,

198,0—199,0 — ширина изделия.

8.1.3 Изделия одинаковых групп укладывают в один пакет на один поддон. Изделия номеров 1, 2 укладывают по высоте не более чем в три ряда, а номеров 3, 4 — не более чем в пять рядов по высоте с обязательной перестилкой каждого ряда плотной бумагой по ГОСТ 8828 или картоном по ГОСТ 7933.

8.1.4 Маркировку пакетов проводят по 8.1.2 настоящего стандарта.

8.1.5 На ярлыке и сопроводительном документе о качестве должны быть указаны номер изделия, его группа и ряд кладки.

8.1.6 Транспортирование изделий проводят в крытых железнодорожных вагонах или контейнерах.

8.2 Маркировку, упаковку, транспортирование и хранение изделий допускается осуществлять по соглашению сторон при условии гарантии эксплуатационных качеств продукции.

ПРИЛОЖЕНИЕ А (обязательное)

МЕЖДУНАРОДНЫЙ СТАНДАРТ

ISO 5019-1—84

<p>ИЗДЕЛИЯ ОГНЕУПОРНЫЕ Размеры Часть 1. Прямоугольный кирпич REFRACTORY BRICKS. Dimensions. Part 1. Rectangular bricks</p>	<p>Reg. № ИСО 5019-1—84</p>
--	---------------------------------

Введение

В настоящем стандарте приведены размеры огнеупорных изделий, применяемых при футеровке печей, наиболее употребляемые во многих странах. Данный перечень размеров нельзя считать полным.

Примечание — Размеры кирпича, изготовляемого в Северной Америке, очень близки тем, которые приведены в таблице А.1.

А.1 Объем и область применения

А.1.1 Эта часть ИСО 5019 устанавливает размеры двух серий прямоугольного огнеупорного кирпича.

А.1.2 Эти две серии кирпича могут применяться вместе с сериями сводового кирпича, размеры которого приведены в ИСО 5019-2.

А.2 Ссылка

ИСО 5019-2—84 Изделия огнеупорные. Размеры. Часть 2. Сводовый кирпич.

А.3 Размеры прямоугольного огнеупорного кирпича

А.3.1 Интервал прямоугольного кирпича приведен в таблице А.1.

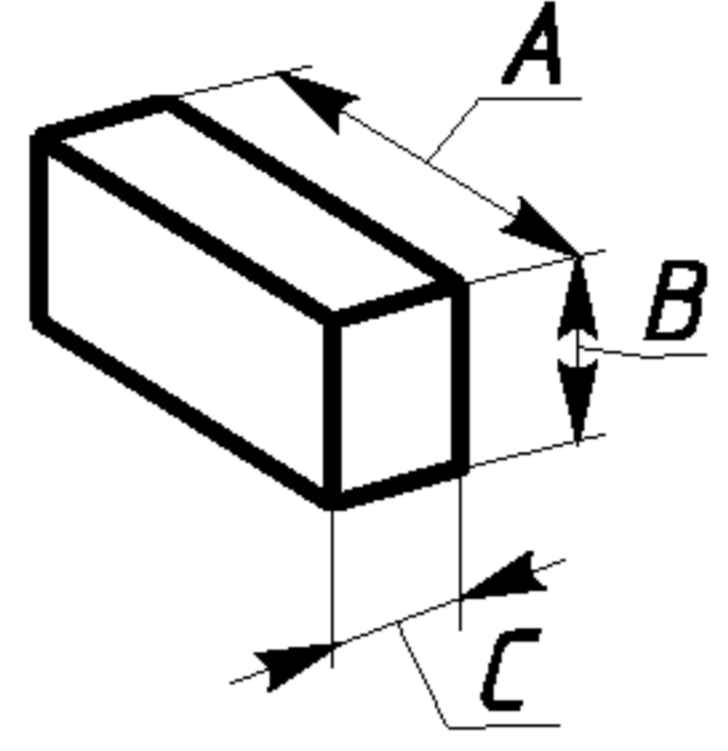
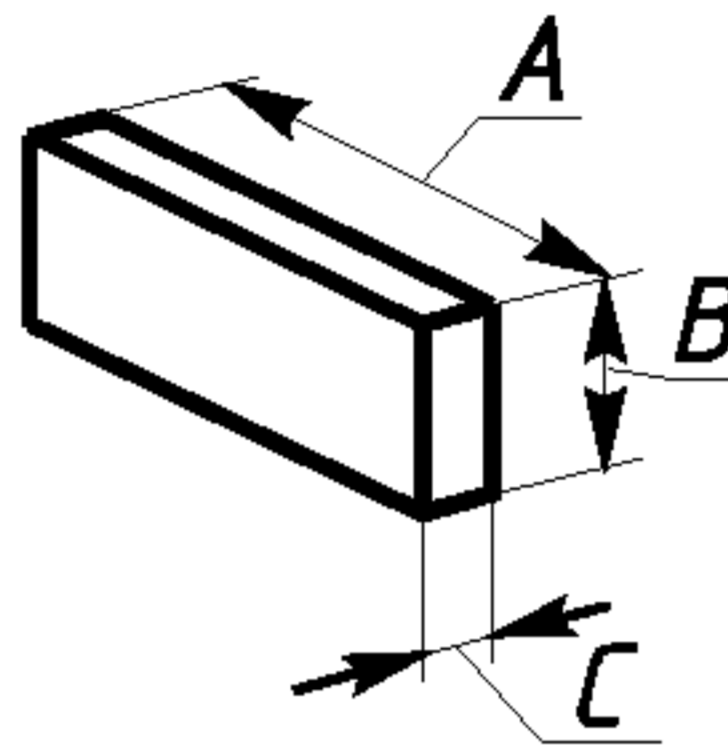
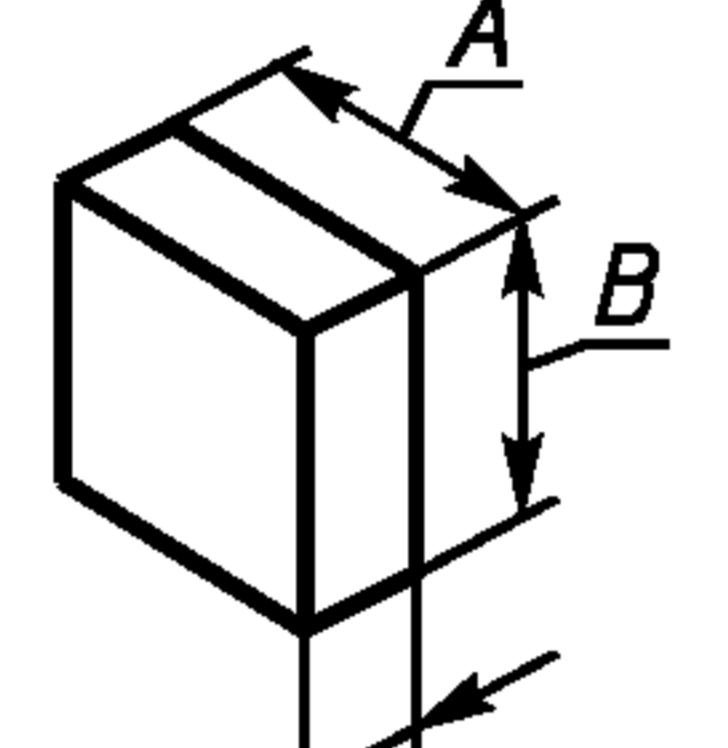
А.3.2 Предпочтительно применять серию кирпича 76 мм.

А.4 Допускаемые отклонения

Допускаемые отклонения размеров, приведенных в таблице А.1, должны быть согласованы между поставщиком и потребителем.

Т а б л и ц а А.1 — Размеры прямоугольного кирпича (прямой, лещадка, плитка)

В миллиметрах

Тип кирпича	Серия 64 мм	Серия 76 мм
Прямоугольный ¹⁾ 	$A \times B \times C$ ²⁾ 230×114×64 230×172×64 345×114×64	$A \times B \times C$ 230×114×76 230×172×76 345×114×76
Лещадка 	$A \times B \times C$ 230×114×32	$A \times B \times C$ 230×114×38
Плитка 	$A \times B \times C$ 230×230×64	$A \times B \times C$ 230×230×76
¹⁾ В Северной Америке «прямоугольный» известен как «прямой». ²⁾ Буквы, обозначающие размеры, относятся только к рисункам данной таблицы.		

ПРИЛОЖЕНИЕ Б
(справочное)

Т а б л и ц а Б.1 — Расчетные объем, масса и кажущаяся плотность муллитовых изделий

Номер изделия	Расчетный объем, см ³	Кажущаяся плотность, г/см ³	Расчетная масса, кг
1	16500	2,46	40,6
2	13200	2,46	32,5
3	9600	2,46	23,6
4	8000	2,46	19,7
5	12375	2,36	29,2
6	8250	2,36	19,5
7	7800	2,36	18,4
8	6800	2,36	16,0
9	8020	2,35	18,9
10	4600	2,35	10,9

МКС 81.080

И22

ОКП 15 6500

Ключевые слова: высокоогнеупорные, муллитовые изделия, доменная печь, лещадь
