

**ГОСТ 10374—93  
(МЭК 51-7—84)**

**М Е Ж Г О С У Д А Р С Т В Е Н Н Ы Й   С Т А Н Д А Р Т**

---

**П Р И Б О Р Ы   А Н А Л О Г О В Ы Е  
П О К А З Ы В А Ю Щ И Е  
Э Л Е К Т Р О И З М Е Р И Т Е Л Ь Н Ы Е  
П Р Я М О Г О   Д Е Й С Т В И Я  
И   В С П О М О Г А Т Е Л Ь Н Ы Е   Ч А С Т И   К   Н И М**

**Часть 7**

**Особые требования  
к многофункциональным приборам**

**Издание официальное**

**МЕЖГОСУДАРСТВЕННЫЙ СОВЕТ  
ПО СТАНДАРТИЗАЦИИ, МЕТРОЛОГИИ И СЕРТИФИКАЦИИ  
Минск**

Предисловие

1 РАЗРАБОТАН Российской Федерацией

ВНЕСЕН Техническим секретариатом Межгосударственного Совета по стандартизации, метрологии и сертификации

2 ПРИНЯТ Межгосударственным Советом по стандартизации, метрологии и сертификации 21 октября 1993 г.

За принятие проголосовали:

Наименование государства	Наименование национального органа по стандартизации
Республика Азербайджан	Азгосстандарт
Республика Армения	Армгосстандарт
Республика Беларусь	Белстандарт
Республика Казахстан	Казахгосстандарт
Республика Кыргызстан	Кыргызстандарт
Республика Молдова	Молдовастандарт
Российская Федерация	Госстандарт России
Таджикистан	Таджикгосстандарт
Республика Туркменистан	Туркменгосстандарт
Республика Узбекистан	Узгосстандарт
Украина	Госстандарт Украины

3 Постановлением Комитета Российской Федерации по стандартизации, метрологии и сертификации от 30.03.95 № 187 межгосударственный стандарт ГОСТ 10374—93 (МЭК 51-7—84) введен в действие непосредственно в качестве государственного стандарта Российской Федерации с 1 января 1996 г., в части приборов, разработанных до 1 января 1996 г., — 1 января 1997 г.

Настоящий стандарт содержит полный аутентичный текст международного стандарта МЭК 51-7—84 «Приборы аналоговые показывающие электроизмерительные прямого действия и вспомогательные части к ним. Часть 7. Особые требования к multifunctional приборам» с дополнительными требованиями, отражающими потребности народного хозяйства

4 ВЗАМЕН ГОСТ 10374—82, ГОСТ 4.376—85 и ГОСТ 27829—88

5 ПЕРЕИЗДАНИЕ. Март 2003 г.

© ИПК Издательство стандартов, 1995  
© ИПК Издательство стандартов, 2003

Настоящий стандарт не может быть полностью или частично воспроизведен, тиражирован и распространен в качестве официального издания на территории Российской Федерации без разрешения Госстандарта России

М Е Ж Г О С У Д А Р С Т В Е Н Н Ы Й    С Т А Н Д А Р Т

---

ПРИБОРЫ АНАЛОГОВЫЕ ПОКАЗЫВАЮЩИЕ ЭЛЕКТРОИЗМЕРИТЕЛЬНЫЕ  
ПРЯМОГО ДЕЙСТВИЯ И ВСПОМОГАТЕЛЬНЫЕ ЧАСТИ К НИМ

Часть 7

Особые требования к многофункциональным приборам

Direct acting indicating analogue electrical measuring instruments and their accessories.  
Part 7. Special requirements for multi-function instruments

---

в части приборов, разработанных до 01.01.96

Дата введения 1996—01—01  
1997—01—01

## 1 Область применения

1.1 Настоящий стандарт распространяется на многофункциональные аналоговые приборы по ГОСТ 30012.1 (п. 2.1.7).

1.2 Стандарт распространяется также на невзаимозаменяемые вспомогательные части по ГОСТ 30012.1 (п. 2.1.15.3), которые используют с многофункциональными аналоговыми приборами.

1.3—1.8 — по ГОСТ 30012.1.

Требования пп. 3.2; 4.1; 4.2; 6.1; разд. 9 настоящего стандарта и п. 1.2.8 приложения 3 являются обязательными.

Дополнительные требования, отражающие потребности народного хозяйства, приведены в приложении 2 со ссылкой на него в соответствующих пунктах основной части стандарта.

## 2 Термины и их определения — по ГОСТ 30012.1

## 3 Описание, классификация и соответствие требованиям настоящего стандарта

### 3.1 Описание

Многофункциональные приборы описывают в соответствии с величинами, которые они измеряют, например амперметр переменного (постоянного) тока — вольтметр-омметр переменного (постоянного) тока.

### 3.2 Классификация

3.2.1 Каждую функцию многофункционального прибора следует относить к одному из классов точности, указанному в п. 3.2 стандарта, относящегося к этой функции (ГОСТ 8711, ГОСТ 8039, ГОСТ 8476, ГОСТ 7590 и ГОСТ 23706).

3.2.2 Каждая функция может иметь отличное от другой обозначение класса точности.

Измерение постоянного и переменного тока рассматривают как разные функции так же, как и измерение тока и напряжения.

3.2.3 Отдельные диапазоны измерения каждой функции могут иметь иное обозначение класса точности, чем прочие диапазоны этой функции.

3.3 Соответствие требованиям настоящего стандарта — по ГОСТ 30012.1 (см. приложение 2).

3.3.1 и 3.3.2 — по ГОСТ 30012.1.

3.3.3 Особые требования соответствующих стандартов относят к различным функциям многофункциональных приборов.

## 4 Нормальные условия и основные погрешности

4.1 Нормальные условия — по ГОСТ 30012.1 и п. 4.1 в соответствующем для каждой функции стандарте, устанавливающем особые требования, если они имеются.

4.2 Пределы основной погрешности, нормирующее значение — по ГОСТ 30012.1 и п. 4.2 в соответствующем для каждой функции стандарте, устанавливающем особые требования, если они имеются (см. приложение 2).

4.2.1 Связь между основной погрешностью и классом точности — по ГОСТ 30012.1 и п. 4.2.1 в соответствующем для каждой функции стандарте, устанавливающем особые требования, если они имеются.

### 4.2.2 Нормирующее значение

Нормирующее значение для каждой функции многофункциональных приборов следует определять, как указано в п. 4.2.2 соответствующего для этой функции стандарта.

## 5 Рабочая область применения и изменения показаний

5.1 Рабочая область применения — по ГОСТ 30012.1 и таблице II в соответствующем для каждой функции стандарте.

5.2 Пределы изменения показаний — по ГОСТ 30012.1 и п. 5.2 в соответствующем для каждой функции стандарте, устанавливающем особые требования, если они имеются.

5.3 Условия для определения изменения показаний — по ГОСТ 30012.1 и п. 5.3 в соответствующем для каждой функции стандарте, устанавливающем особые требования, если они имеются.

## 6 Дополнительные электрические и механические требования

6.1 Испытания напряжением, проверка сопротивления изоляции и другие требования безопасности — по ГОСТ 30012.1 (см. приложение 2).

6.2 Успокоение — по ГОСТ 30012.1 и п. 6.2 в соответствующем для каждой функции стандарте, устанавливающем особые требования, если они имеются.

При этом, если многофункциональный прибор не удовлетворяет всем требованиям п. 6.2 ГОСТ 30012.1 для одного или более диапазонов, то изготовитель должен поставить символ F-33 (таблица III-1 ГОСТ 30012.1) на циферблате или другой хорошо видимой при эксплуатации части прибора и указать подробно в отдельном документе все требования, которые не могут быть удовлетворены.

6.3 Самонагрев — по ГОСТ 30012.1 и п. 6.3 в соответствующем для каждой функции стандарте, устанавливающем особые требования, если они имеются.

При этом, если многофункциональный прибор не удовлетворяет всем требованиям п. 6.3 ГОСТ 30012.1 для одного или более диапазонов, то изготовитель должен поставить символ F-33 (таблица III-1 ГОСТ 30012.1) на циферблате или на другой видимой при эксплуатации части прибора и указать подробно в отдельном документе все требования, которые не могут быть удовлетворены.

6.4 Допускаемые перегрузки — по ГОСТ 30012.1 и п. 6.4 в соответствующем для каждой функции стандарте, устанавливающем особые требования, если они имеются.

При этом, если многофункциональный прибор не удовлетворяет всем требованиям п. 6.4 ГОСТ 30012.1 для одного или более диапазонов, то изготовитель должен поставить символ F-33 (таблица III-1 ГОСТ 30012.1) на циферблате или другой хорошо видимой при эксплуатации части прибора и в отдельном документе указать подробно все требования, которые не могут быть удовлетворены.

6.5 Предельные значения температуры — по ГОСТ 30012.1.

### 6.6 Отклонение от нуля

Особые требования и испытания на отклонение от нуля и возвращение к нулю установлены в п. 6.6 соответствующего для каждой функции стандарта.

## **7 Требования к конструкции**

7.1 и 7.2 — по ГОСТ 30012.1 (см. приложение 2).

### **7.3 Предпочтительные значения**

Особые требования к предпочтительным значениям установлены в п. 7.3 соответствующего для каждой функции стандарта.

7.4 Корректоры механический и(или) электрический — по ГОСТ 30012.1.

## **8 Информация, основные обозначения и маркировка — по ГОСТ 30012.1 (см. приложение 2)**

При этом, если на циферблате измерительного устройства прибора невозможно указать всю информацию пп. 8.2.1 и 8.2.2 ГОСТ 30012.1, то изготовитель должен поставить символ F-33 (таблица III-1 ГОСТ 30012.1) на циферблате или другой видимой при эксплуатации части прибора и в отдельном документе указать подробно всю информацию, которая не указана.

## **9 Маркировка и обозначения для зажимов**

9.1—9.3 — по ГОСТ 30012.1.

### **9.4 Специальная маркировка для зажимов**

9.4.1 Маркировка на зажимах должна ясно указывать их функцию и(или) диапазон.

9.4.2 Если зажим используют как положительный для функции измерения силы или напряжения постоянного тока, то он должен быть маркирован символом P-46 (см. таблицу III-1 ГОСТ 30012.1) или окрашен в красный цвет. Это требование сохраняет силу независимо от того, как этот зажим будут использовать при любой другой функции.

## **10 Испытания на соответствие требованиям настоящего стандарта — по ГОСТ 30012.1 (см. приложение 2)**

### **Дополнительные и измененные требования, отражающие потребности народного хозяйства**

Приведенные в приложении пп. 3.3.2, 4.2, 6.1, 7.2, 7.5, 8, 10.1—10.3 действуют совместно с основной частью стандарта, пп. 3.3.4, 7.6, 7.7, 10.4 введены в стандарт дополнительно.

Номера пунктов приложения повторяют номера пунктов ГОСТ 30012.1 и основной части стандарта, если в них содержится измененная либо дополнительная информация. При введении новых требований пунктам приложения присваивают последующую нумерацию соответствующих разделов ГОСТ 30012.1.

### **3 Описание, классификация и соответствие требованиям настоящего стандарта**

3.3.2 Приборы и вспомогательные части к ним должны быть упакованы по ГОСТ 9181 и рабочим чертежам изготовителя, утвержденным в установленном порядке.

Транспортирование и хранение приборов — по ГОСТ 22261.

### **4 Нормальные условия и основные погрешности**

#### **4.2 Пределы основной погрешности, нормирующее значение**

Требования к классам точности, способам нормирования и формам выражения допускаемых пределов основной погрешности — по ГОСТ 8.401.

### **6 Дополнительные электрические и механические требования**

6.1 Требования безопасности — по ГОСТ 12.2.091\*.

### **7 Требования к конструкции**

#### **7.2 Шкалы**

Требования к циферблатам и шкалам — по ГОСТ 5365.

#### **7.5 Влияние вибрации и удара**

Требования к влиянию вибрации и удара устанавливают по согласованию изготовителя с потребителем (заказчиком).

7.6 Переключатели, наружные регулировочные и присоединительные элементы приборов должны выдерживать 10000 переключений, перемещений и сочленений-расчленений соответственно.

Переключением считают перемещение органа управления переключателя из одного фиксированного положения в смежное. Перемещением считают изменение положения органа управления регулировочного элемента из среднего положения в одно из крайних или наоборот.

7.7 Требования к надежности — по ГОСТ 22261.

Состав, порядок и общие правила задания требований по надежности для включения их в нормативно-техническую и конструкторскую документацию — по ГОСТ 27883.

### **8 Информация, основные обозначения и маркировка — по ГОСТ 30012.1**

Если на циферблате измерительного устройства прибора невозможно указать всю информацию пп. 8.2.1 и 8.2.2 ГОСТ 30012.1, то изготовитель должен поставить символ F-33 по ГОСТ 30012.1 (таблица III-1) на циферблате или другой видимой при эксплуатации части прибора и в отдельном документе указать подробно всю информацию, которая не указана.

Для функций с существенно неравномерным или степенным характером шкалы допускается устанавливать нормирующее значение, соответствующее длине шкалы, и маркировать класс точности символом E-2 по ГОСТ 30012.1 (таблица III-1).

### **10 Испытание на соответствие требованиям настоящего стандарта**

10.1 Характеристики приборов, установленные в настоящем стандарте, могут быть подтверждены испытаниями по ГОСТ 30012.9, приложения 3 настоящего стандарта и стандартов, относящихся к каждой функции, при этом методы, установленные настоящим приложением, являются предпочтительными.

10.2 Виды испытаний и правила приемки — по ГОСТ 22261.

---

\* На территории Российской Федерации действует ГОСТ Р 51350—99.

10.3 При приемосдаточных испытаниях допускается определение или контроль пределов допускаемых значений основной погрешности измерений силы и напряжения переменного тока приборов с нормальной областью частот проводить на частоте  $(50 \pm 5)$  Гц, если известно (установлено в НТД на прибор), что изменение погрешности прибора для двух крайних частот относительно средней частоты этой области не превосходит  $1/3$  нормируемого значения основной погрешности, а частота  $(50 \pm 5)$  Гц входит в область нормальных значений влияющих величин.

10.4 Если на функционально законченные составные части прибора (измерительный элемент, блок расширения диапазонов измерений и т. п.) в НТД или конструкторской документации нормированы значения метрологических характеристик, которые проверяют отдельно, то в таком случае допускается при приемосдаточных испытаниях основную погрешность прибора в сборе проверять только в одном из диапазонов измерений каждой функции.

### **Дополнительные и измененные методы испытаний, отражающие потребности народного хозяйства**

Приведенные в приложении пп. 1.2.8, 1.2.12, 3.5, 3.7 действуют совместно с ГОСТ 30012.9, пп. 1.2.15, 1.2.16 введены в стандарт дополнительно.

Номера пунктов приложения повторяют номера пунктов ГОСТ 30012.9, если в них содержится измененная либо дополнительная информация. При введении новых требований пунктам приложения присваивают последующую нумерацию соответствующих разделов ГОСТ 30012.9.

#### **1 Область применения и общие условия испытаний**

##### **1.2 Общие условия испытаний**

###### **1.2.8 Погрешности приборов, применяемых при проведении испытаний**

Все испытания, требующие снятия показаний, следует проводить с применением образцовых средств измерений, основная погрешность которых не превышает  $1/4$  обозначения класса точности испытуемого прибора. Однако рекомендуется использовать образцовые средства измерений, основная погрешность которых не превышает  $1/10$  обозначения класса точности испытуемого прибора.

Допускается испытания приборов с функциями на переменном токе проводить с применением образцовых средств измерений, основная погрешность которых не превышает  $1/3$  обозначения класса точности испытуемого прибора.

При испытании изменений показаний прибора по возможности следует избегать воздействия какой-либо влияющей величины (например, температуры) на образцовые средства измерений. В противном случае необходимо обеспечить, чтобы образцовое средство измерений не подвергалось воздействию более чем  $1/4$  допускаемого изменения показаний испытуемого измерительного прибора, если оба объекта подвергаются воздействию одной и той же влияющей величины (например изменению частоты).

Изготовители должны установить допуски для погрешности образцового средства измерений с целью обеспечения работы всех приборов в пределах их основных погрешностей при отправке. С другой стороны, потребители приборов при приемочных испытаниях должны добавить погрешность своего образцового средства измерений к допускаемой погрешности испытуемого прибора; полученная таким образом суммарная погрешность должна быть в пределах погрешности, установленной для приемочного испытания.

Ни одно из указаний настоящего стандарта не исключает использования специальных методов испытаний и(или) специальных образцовых средств измерений, которые способствуют более простому и(или) точному проведению испытаний.

###### **1.2.12 Многодиапазонные и многофункциональные приборы**

Все диапазоны и функции должны быть испытаны по отдельности.

Основную погрешность многодиапазонных приборов допускается определять по всем числовым отметкам только в одном из диапазонов измерений каждой функции, в остальных диапазонах каждой из функций — на конечной числовой отметке шкалы.

Приборы, которые могут использовать с различными источниками питания, следует испытывать отдельно при подключении каждого из источников питания в одном из диапазонов каждой функции.

1.2.15 Определение основной погрешности приборов с подвижной частью измерительного элемента на растяжках допускается проводить при одном значении возбуждения, плавно увеличивающемся или уменьшающемся.

1.2.16 В приборах с функциями измерения силы и напряжения переменного тока с нормальной областью частот допускается вместо определения основной погрешности на крайних значениях нормальной области частот проверять изменение погрешности в этой области. В этом случае изменение погрешности, полученное на частоте  $(50 \pm 1)$  Гц, не должно выходить за пределы установленного значения основной погрешности.

#### **3 Определение изменений показаний**

##### **3.5 Изменение показаний, вызванное влиянием внешнего магнитного поля**

Для определения влияния внешнего магнитного поля испытуемый прибор следует поместить в равномерное магнитное поле, создаваемое катушкой.

Для создания практически равномерного магнитного поля рекомендуется применение двойной катушки, состоящей из двух параллельных коаксиальных колец прямоугольного сечения с обмоткой со средним диаметром  $D$  и расстоянием между средними плоскостями колец  $0,5 D$ . Средний диаметр  $D$  кольца должен быть по крайней мере в 4 раза больше наибольшего габарита испытуемого прибора. Обмотки обоих колец включают последовательно и согласно.



Напряженность магнитного поля внутри катушки ( $H$ ) в кА/м рассчитывают по формуле

$$H = \frac{1,44 \cdot I \cdot W}{D},$$

где  $I$  — ток, протекающий в обмотке, А;  
 $W$  — число витков обмотки из колец;  
 $D$  — средний диаметр кольца катушки, м.

Каркас катушки и крепление должны быть изготовлены из немагнитных материалов. Катушка должна иметь возможность поворота вокруг горизонтальной оси параллельно плоскости колец.

Приборы, предназначенные для измерений постоянного и переменного тока или напряжения, должны быть испытаны на влияние индукции постоянного и переменного магнитных полей.

При испытании приборов на переменном токе питание катушки осуществляют через фазорегулятор. Испытуемый прибор помещают в середину кольца катушки. Вращением прибора, катушки и фазорегулятора добиваются максимального значения изменения показаний прибора.

Допускается проводить испытания без фазорегулятора. В этом случае катушку и испытуемый прибор питают от двух генераторов, настроенных на одну частоту. Совпадение частот генераторов устанавливают, подключив напряжение одного из генераторов к вертикальным, а другого — к горизонтальным отклоняющим пластинам электронного осциллографа. При этом эллипс на экране осциллографа должен медленно деформироваться и вращаться со скоростью не более  $1/3$  оборота в период времени, равный фактическому времени установления показаний испытуемого прибора. Половину амплитуды колебаний указателя испытуемого прибора принимают за изменение показаний от влияния внешнего магнитного поля.

Влияние внешнего магнитного поля рекомендуется определять в одном из диапазонов измерений (предпочтительно в нижнем) по каждой функциональной шкале при отклонении указателя прибора примерно на 80 %.

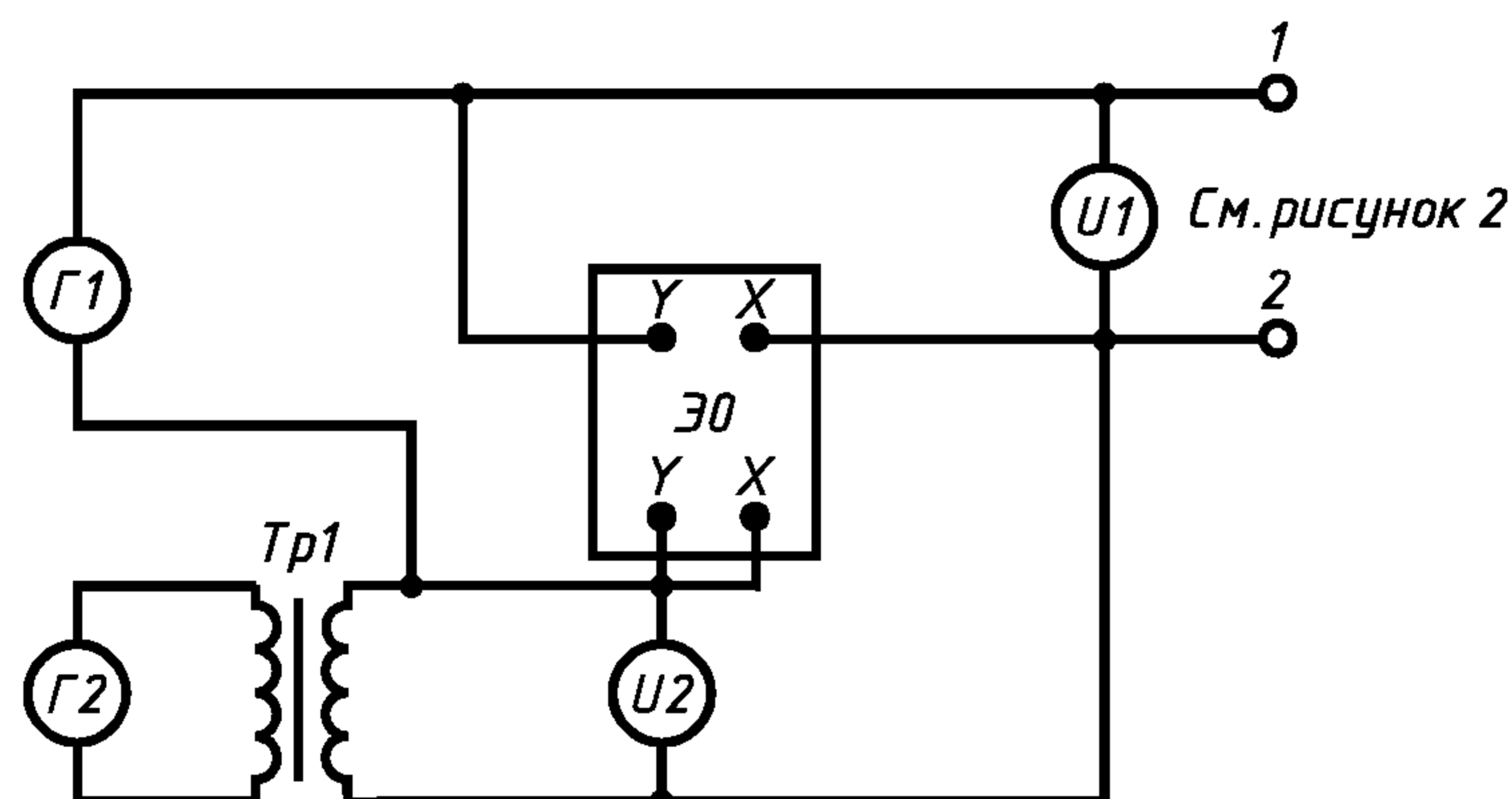
Испытание приборов на влияние внешнего переменного магнитного поля проводят при верхнем значении нормальной области частот, а если она не установлена, то при нормальном значении частоты.

Магнитное поле при частотах от 1 до 20 кГц следует уменьшить в  $1/f$  раз ( $f$  — частота, кГц).

### 3.7 Изменение показаний под влиянием искажения измеряемой величины переменного тока

Определение изменений показаний приборов под влиянием искажения формы кривой измеряемой величины от синусоидальной рекомендуется проводить при двух отдельных источниках переменного тока по схемам рисунков 1 и 2.

Схема включения аппаратуры для испытания приборов на влияние формы кривой

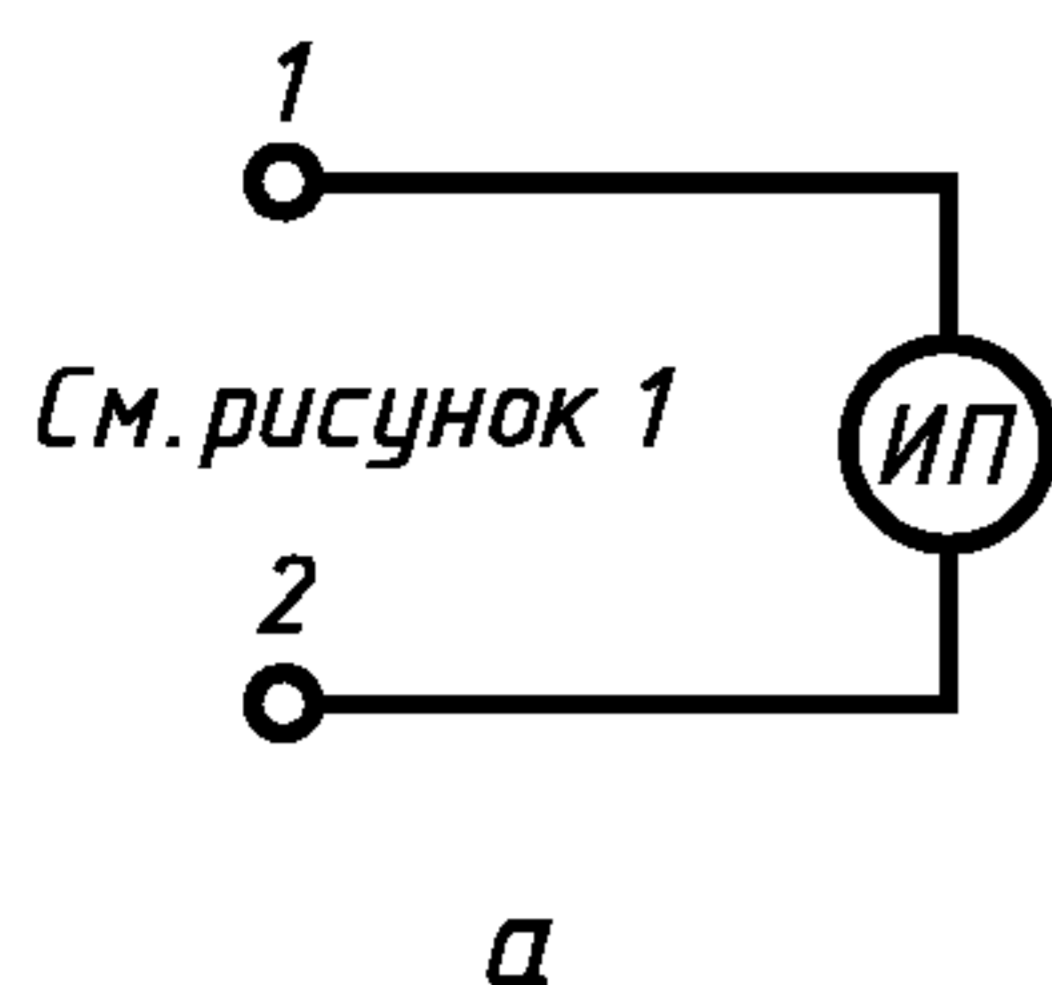


$G1$  — генератор основной частоты;  $G2$  — генератор кратной частоты;  $Tp1$  — трансформатор понижающий с коэффициентом трансформации в пределах от 5 до 10;  $ЭО$  — электронный осциллограф;  $U1$  и  $U2$  — контрольные вольтметры, показывающие среднее квадратическое значение напряжения;  $1$  и  $2$  — зажимы для подключения испытуемого прибора

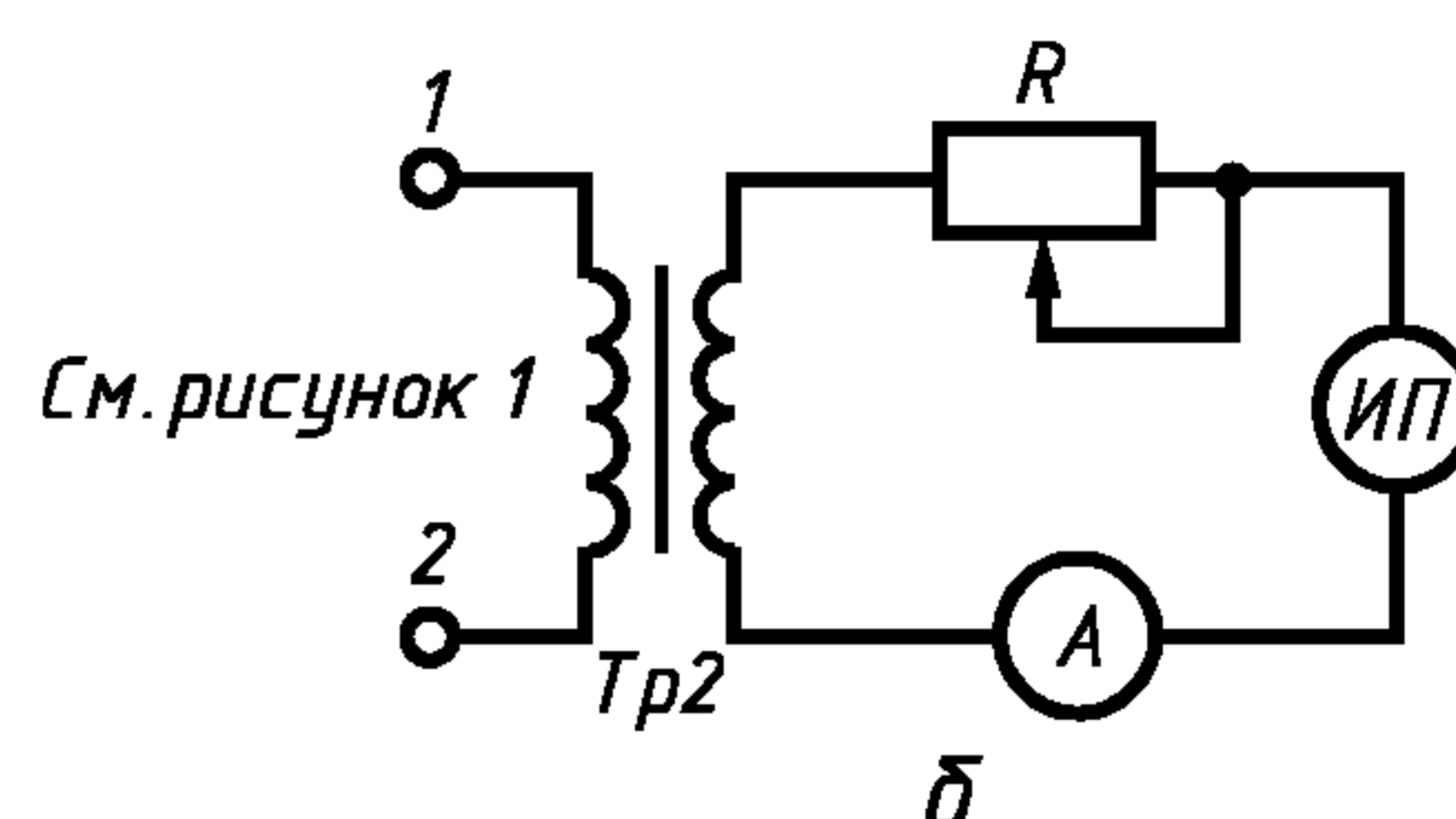
Рисунок 1

## Схема подключения испытуемого прибора на влияние формы кривой

Прибор с параллельной цепью  
(вольтметр, частотомер, омметр, логометр)



Прибор с последовательной цепью  
(амперметр)



1 и 2 — выходные зажимы устройства для получения напряжения несинусоидальной формы (см. черт. 1); ИП — испытуемый прибор; Тр2 — трансформатор понижающий; R — сопротивление регулируемое (реостат); А — амперметр контрольный, показывающий среднее квадратическое значение тока

Рисунок 2

При испытании приборов, в случае необходимости, могут быть применены переходные трансформаторы, делители напряжения, реостаты и т. п.

Генератор Г2 настраивают на частоту, кратную номинальной частоте генератора Г1 на 3-ю гармонику. При отключенном генераторе Г1 устанавливают по вольтметру U2 напряжение, равное процентному содержанию гармоники относительно номинального напряжения испытуемого прибора (рисунок 2а) или первичной обмотки трансформатора Тр2 (рисунок 2б). Затем включают генератор Г1 и доводят напряжение по вольтметру U1 до номинального. Показания вольтметра U2 при этом должны оставаться неизменными — в случае необходимости следует немного изменить напряжение генератора Г2.

На экране осциллографа при работе обоих генераторов получается вращающаяся замкнутая фигура. Плавным изменением частоты Г2 добиваются того, чтобы скорость вращения фигуры не превышала  $1/3$  оборота в период времени, равный фактическому времени установления показаний испытуемого прибора.

Половину амплитуды колебаний указателя испытуемого прибора принимают за значение изменения показаний от влияния искажения измеряемой величины.

Испытания проводят в одном из диапазонов измерений по шкале каждой функции при отклонении указателя прибора примерно на 80 %.

## ССЫЛОЧНЫЕ НОРМАТИВНО-ТЕХНИЧЕСКИЕ ДОКУМЕНТЫ

Обозначение отечественного НТД, на который дана ссылка	Обозначение соответствующего международного стандарта	Номер пункта, раздела, приложения
ГОСТ 8.401—80	—	Приложение 2, п. 4.2
ГОСТ 12.2.091—94	МЭК 414—73	Приложение 2, п. 6.1
ГОСТ 5365—83	—	Приложение 2, п. 7.2
ГОСТ 7590—93	МЭК 51-4—84	3.2.1
ГОСТ 8039—93	МЭК 51-5—85	3.2.1
ГОСТ 8476—93	МЭК 51-3—84	3.2.1
ГОСТ 8711—93	МЭК 51-2—84	3.2.1
ГОСТ 9181—74	—	Приложение 2, п. 3.3.2
ГОСТ 22261—94	—	Приложение 2, пп. 3.3.2; 7.7; 10.2
ГОСТ 23706—93	МЭК 51-6—84	3.2.1
ГОСТ 27883—88	—	Приложение 2, п. 7.7
ГОСТ 30012.1—2002	МЭК 60051-1—97	1.1; 1.2; 1.3—1.8; 2; 3.3; 3.3.1; 3.3.2; 4.1; 4.2; 4.2.1; 5.1—5.3; 6.1—6.5; 7.1; 7.2; 7.4; 8; 9.1—9.3; 9.4.2; 10; приложение 2, п. 8
ГОСТ 30012.9—93	МЭК 51-9—88	Приложение 2, п. 10.1; приложение 3

Ключевые слова: приборы аналоговые, приборы показывающие, приборы электроизмерительные, приборы прямого действия, части вспомогательные, требования особые, приборы многофункциональные

---

Редактор *Л.В. Афанасенко*  
Технический редактор *В.Н. Прусакова*  
Корректор *А.С. Черноусова*  
Компьютерная верстка *И.А. Налейкиной*

Изд. лиц. № 02354 от 14.07.2000. Сдано в набор 29.01.2003. Подписано в печать 17.03.2003. Усл. печ.л. 1,40. Уч.-изд.л. 0,90.  
Тираж 91 экз. С 9979. Зак. 240.

---

ИПК Издательство стандартов, 107076 Москва, Колодезный пер., 14.  
<http://www.standards.ru> e-mail: [info@standards.ru](mailto:info@standards.ru)  
Набрано в Издательстве на ПЭВМ  
Филиал ИПК Издательство стандартов — тип. «Московский печатник», 105062 Москва, Лялин пер., 6.  
Плр № 080102