



**ГОСУДАРСТВЕННЫЕ СТАНДАРТЫ
СОЮЗА ССР**

ВИНТЫ НЕВЫПАДАЮЩИЕ

КОНСТРУКЦИЯ И РАЗМЕРЫ

ГОСТ 10336-80 — ГОСТ 10344-80

Издание официальное

**ГОСУДАРСТВЕННЫЙ КОМИТЕТ СССР ПО УПРАВЛЕНИЮ
КАЧЕСТВОМ ПРОДУКЦИИ И СТАНДАРТАМ**

Москва

ГОСУДАРСТВЕННЫЕ СТАНДАРТЫ
СОЮЗА ССР

ВИНТЫ НЕВЫПАДАЮЩИЕ

КОНСТРУКЦИЯ И РАЗМЕРЫ

ГОСТ 10336-80 — ГОСТ 10344-80

Издание официальное

МОСКВА — 1990

© Издательство стандартов, 1980
© Издательство стандартов, 1990
Переиздание с изменениями

**ВИНТЫ С ЦИЛИНДРИЧЕСКОЙ ГОЛОВКОЙ
НЕВЫПАДАЮЩИЕ КЛАССА ТОЧНОСТИ В****Конструкция и размеры**Cheese-head non-falling-out screws, product grade B.
Design and dimensions**ГОСТ
10336—80*****Взамен
ГОСТ 10336—63**

ОКП 12 8400

Постановлением Государственного комитета СССР по стандартам от 7 июля 1980 г. № 3428 срок введения установлен**с 01.01.82****Проверен в 1986 г. Постановлением Госстандарта от 08.12.86 № 3714 срок действия продлен****до 01.01.97**

Настоящий стандарт распространяется на винты с цилиндрической головкой невыпадающие класса точности В с номинальным диаметром резьбы от 2,5 до 12 мм.

(Введено дополнительно, Изм. № 1).

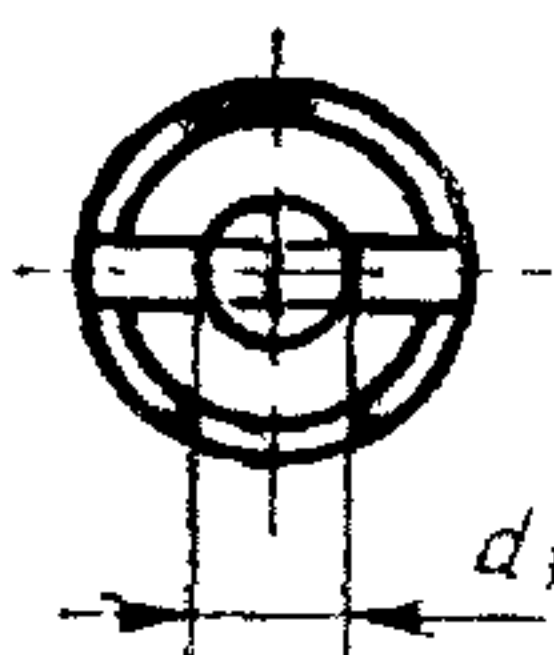
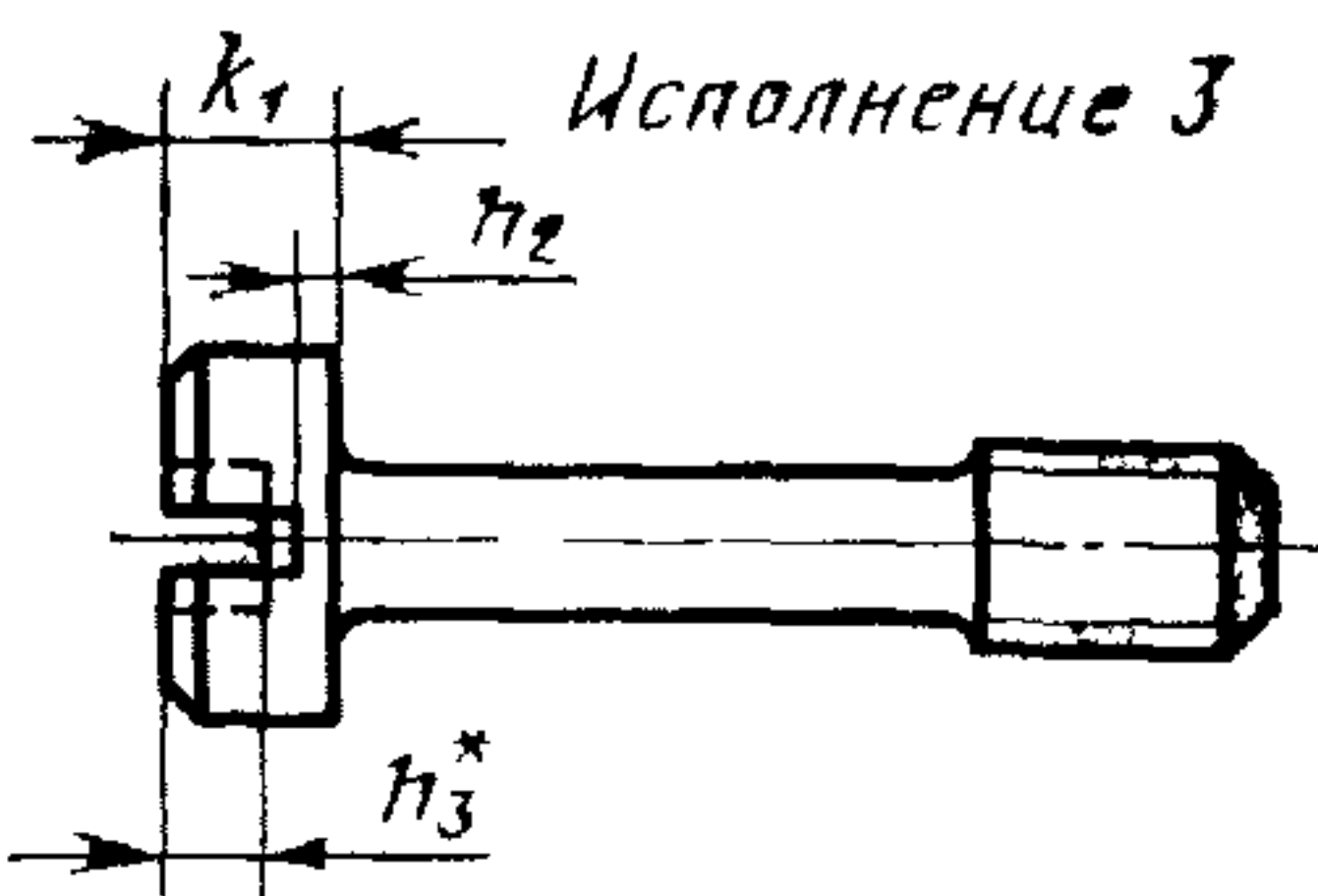
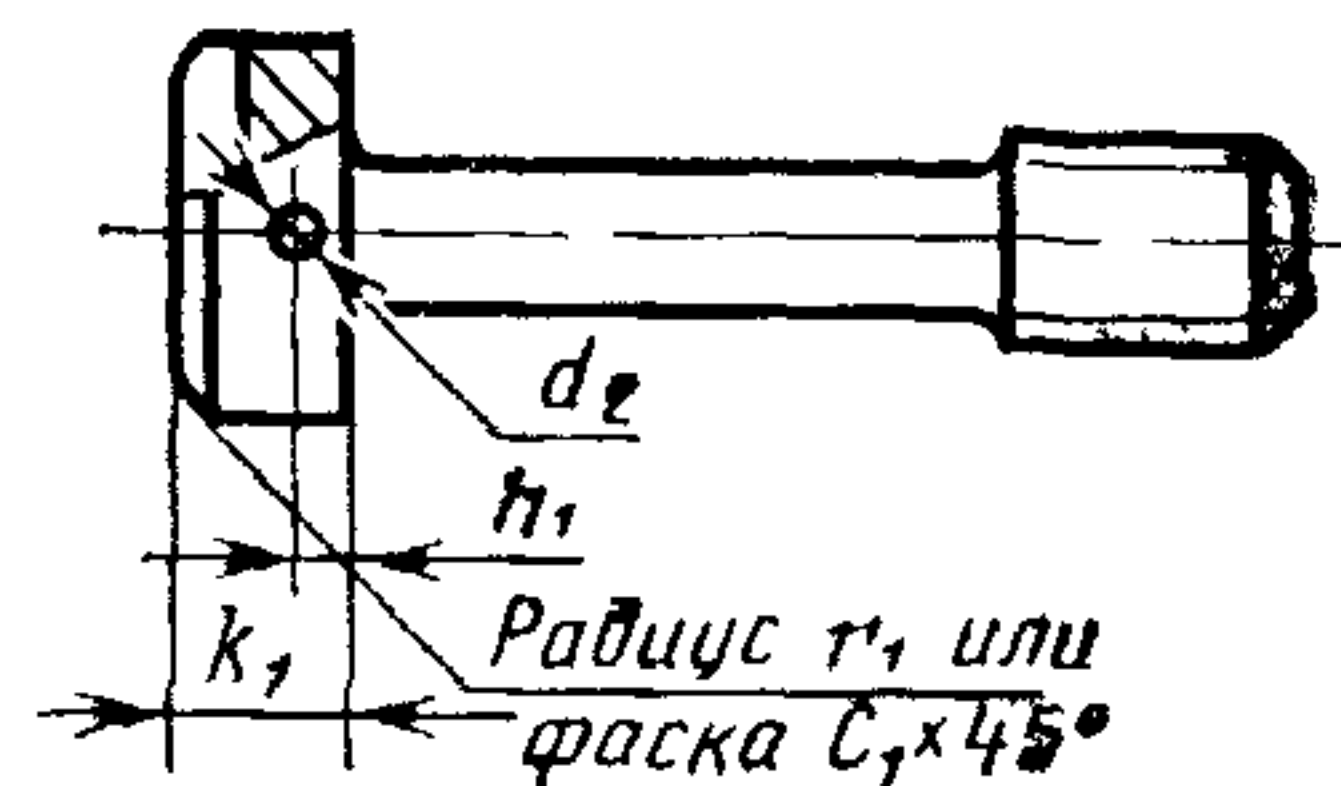
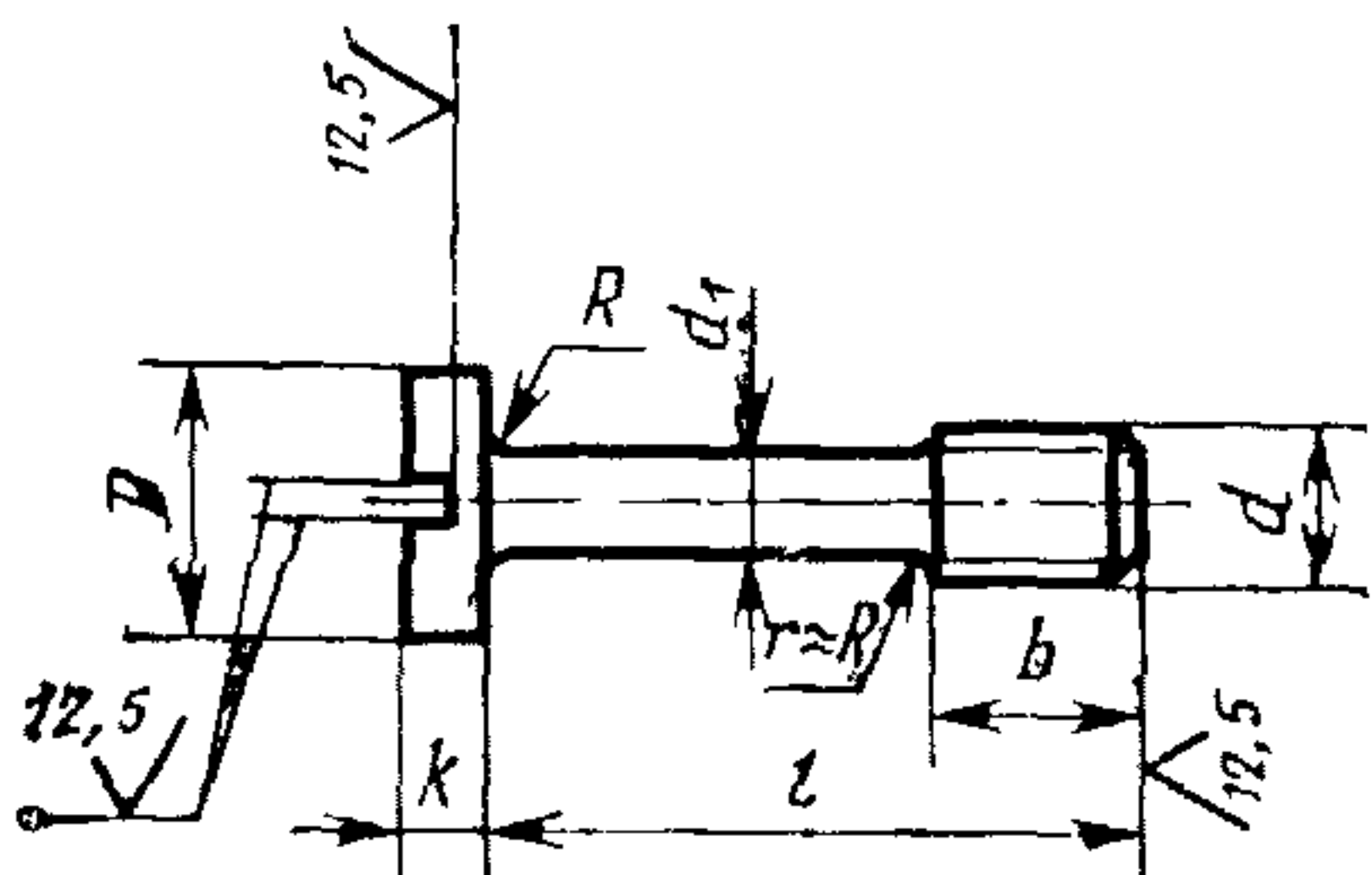
1. Размеры винтов должны соответствовать указанным на чертеже и в табл. 1 и 2.



6.3
✓(✓)

Исполнение 1

Исполнение 2



Размер h_3 (после штамповки) рекомендуемый

Таблица 1

мм

Номинальный диаметр резьбы d	2,5	3	4	5	6	8	10	12
Диаметр стержня d_1 (пред. откл. $h13$)	1,6	2,0	2,8	3,5	4,0	5,5	7,0	9,0
Длина резьбы b	3	4	5	6	8	10	12	16
Диаметр головки D	4,5	5,5	7,0	8,5	10,0	13,0	16,0	18,0
Высота головки k	1,6	2,0	2,6	3,3	3,9	5,0	6,0	7,0
Высота головки k_1	2,5	3,0	3,5	4,5	5,5	6,5	8,0	10,0
Диаметр отверстия в головке d_2 (пред. откл. $H14$)	—	—	1,0	1,2	2,0	2,5		3,2
h_1 (пред. откл. j_315)	—	—	1,5	2,0	2,5	2,8	3,0	3,5
d_3 , не более	2,0		2,5			3,0		
h_2 (пред. откл. $H13$ при $h_2 \leq 1$; пред. откл. $H14$ при $h_2 > 1$)	0,5	0,7	0,8	1,3	1,8	2,0	3,0	4,5
Радиус r_1 или фаска C , не более	0,5		0,7	0,9	1,0	1,2	1,6	1,8
Радиус под головкой R (пред. откл. $h10$)	0,2			0,4		0,5		0,6
h_3	не менее	0,7	0,9	1,2	1,5	1,8	2,3	2,7
	не более	1,0	1,3	1,6	2,0	2,3	2,8	3,2

Таблица 2

Длина винта <i>l</i> , мм	Диаметр резьбы <i>d</i> , мм							
	2,5	3	4	5	6	8	10	12
6			—	—	—	—	—	—
8			—	—	—	—	—	—
10				—	—	—	—	—
12					—	—	—	—
(14)						—	—	—
16						—	—	—
(18)						—	—	—
20	—					—	—	—
(22)	—							—
25	—							—
(28)	—							
32	—							
(36)	—							
40	—							
(45)	—							
50	—							
(55)	—							
60	—							
(70)	—	—	—					
80	—	—	—					

Стандарт-
ные длины

Примечание. Длины винтов, заключенные в скобки, применять не рекомендуется.

Пример условного обозначения винта исполнения 1 диаметром резьбы $d=8$ мм, с полем допуска 6g, длиной $l=25$ мм, класса прочности 5.8, без покрытия:

Винт M8×6g×25.58 ГОСТ 10336—80.

То же, исполнения 2, класса прочности 8.8, из стали марки 35X, с цинковым покрытием толщиной 9 мкм, хромированным:

Винт 2M8—6g×25.88.35X.019 ГОСТ 10336—80.

2. Резьба — по ГОСТ 24705—81, шаг резьбы — крупный. Сбег резьбы — по ГОСТ 10549—80.

1, 2. (Измененная редакция, Изм. № 1).

2а. Допуски и методы контроля размеров и отклонений формы и расположения поверхностей — по ГОСТ 1759.1—82.

2б. Дефекты поверхности и методы контроля — по ГОСТ 1759.2—82.

2в. Шлицы прямые для винтов исполнения 1 и 2, ширина шлица для винтов исполнения 3 — по ГОСТ 24669—81.

2а—2в. (Введены дополнительно, Изм. № 1).

3. Технические требования — по ГОСТ 1759—70.

4. Теоретическая масса винтов указана в справочном приложении 1.

5. (Исключен, Изм. № 1).

ПРИЛОЖЕНИЕ 1

Справочное

Длина винта L, мм	Теоретическая масса 1000 шт. стальных винтов, кг при номинальном диаметре резьбы d, мм							
	2,5	3	4	5	6	8	10	12
6	0,318	0,484	—	—	—	—	—	—
8	0,350	0,534	1,269	—	—	—	—	—
10	0,382	0,583	1,365	2,386	—	—	—	—
12	0,414	0,632	1,462	2,537	3,880	—	—	—
(14)	0,446	0,682	1,559	2,688	4,077	—	—	—
16	0,478	0,732	1,655	2,839	4,274	—	—	—
(18)	0,510	0,782	1,752	2,990	4,472	—	—	—
20	—	0,832	1,848	3,141	4,669	—	—	—
(22)	—	0,882	1,945	3,291	4,867	5,130	8,400	—
25	—	0,954	2,090	3,518	5,163	5,680	9,400	—
(28)	—	1,028	2,235	3,745	5,459	6,241	10,400	16,42
32	—	1,127	2,428	4,047	5,854	6,999	11,400	18,42
(36)	—	1,225	2,621	4,349	6,249	7,747	12,730	20,42
40	—	1,324	2,814	4,651	6,643	8,495	13,930	22,42
(45)	—	1,448	3,056	5,028	7,137	9,430	15,440	24,90
50	—	1,571	3,297	5,406	7,630	10,360	16,950	27,40
(55)	—	1,695	3,539	5,783	8,124	11,300	18,460	29,89
60	—	1,818	3,780	6,161	8,617	12,230	19,970	31,89
(70)	—	—	—	6,916	9,604	14,100	22,990	37,38
80	—	—	—	7,671	10,540	15,970	26,010	42,38

Примечание. Для определения массы винтов из латуни массы, указанные в таблице, следует умножить на коэффициент 1,08.

Приложение 2. (Исключено, Изм. № 1).