



**ГОСУДАРСТВЕННЫЙ СТАНДАРТ
СОЮЗА ССР**

**ФОТОАППАРАТЫ ДЛЯ 35-мм ПЛЕНКИ
ОСНОВНЫЕ РАЗМЕРЫ РЕЗЬБОВЫХ СОЕДИНЕНИЙ
ОБЪЕКТИВОВ С ФОТОАППАРАТАМИ**

ГОСТ 10332—72

Издание официальное

**ГОСУДАРСТВЕННЫЙ КОМИТЕТ СССР ПО СТАНДАРТАМ
Москва**

Группа У96

к ГОСТ 10332—72 Фотоаппараты для 35-мм пленки. Основные размеры резьбовых соединений объективов с фотоаппаратами (см. изменение № 2, ИУС № 3—84, дополнение)

В каком месте	Напечатано	Должно быть
Чертеж 1. Объектив	$180^{\circ} \begin{matrix} +6^{\circ**} \\ -9^{\circ} \end{matrix}$	$180^{\circ} \begin{matrix} +9^{\circ**} \\ -6^{\circ} \end{matrix}$
Пункт 4	до отказа в фотоаппарат от вертикали $\begin{matrix} +6^{\circ} \\ -9^{\circ} \end{matrix}$	в фотоаппарат от вертикали $\begin{matrix} +9^{\circ} \\ -6^{\circ} \end{matrix}$
Пункт 5	равной 10 мм/с	равной 5—10 мм/с
Пункт 6. Второй абзац	8,7 мм	8,7 мм max

У. ИЗДЕЛИЯ КУЛЬТУРНО-БЫТОВОГО НАЗНАЧЕНИЯ

Группа У96

к ГОСТ 10332—72 Фотоаппараты для 35-мм пленки. Основные размеры резьбовых соединений объективов с фотоаппаратами (см. изменение № 2, ИУС № 3—84, дополнение)

В каком месте	Напечатано	Должно быть
Пункт 3. Чертеж 1 Наименование	Соединение M42×1/45,4	Соединение M42×1/45,5

(ИУС № 4 1985 г.)

**ФОТОАППАРАТЫ ДЛЯ 35-ММ ПЛЕНКИ
ОСНОВНЫЕ РАЗМЕРЫ РЕЗЬБОВЫХ СОЕДИНЕНИЙ
ОБЪЕКТИВОВ С ФОТОАППАРАТАМИ****ГОСТ
10332-72***Cameras for 35-mm film.
Basic dimensions of threaded connections of
lenses with camerasВзамен
ГОСТ 10332-63**Постановлением Государственного комитета стандартов Совета Министров СССР
от 14 марта 1972 г. № 534 срок введения установлен****с 01.07.73****Несоблюдение стандарта преследуется по закону**

1. Настоящий стандарт распространяется на фотоаппараты для 35-мм пленки и устанавливает размеры резьбовых соединений сменных объективов и фотоаппаратов с размером кадра 24×36 мм.

Стандарт соответствует рекомендации СЭВ РС 5193-75 в части, касающейся резьбового соединения без электрической связи.

(Измененная редакция, Изм. № 1, 2).

2. Соединения должны изготавливаться следующих видов:

$M42 \times 1/45,5$ — для зеркальных фотоаппаратов.

$M39 \times 1/28,8$ — для дальномерных фотоаппаратов.

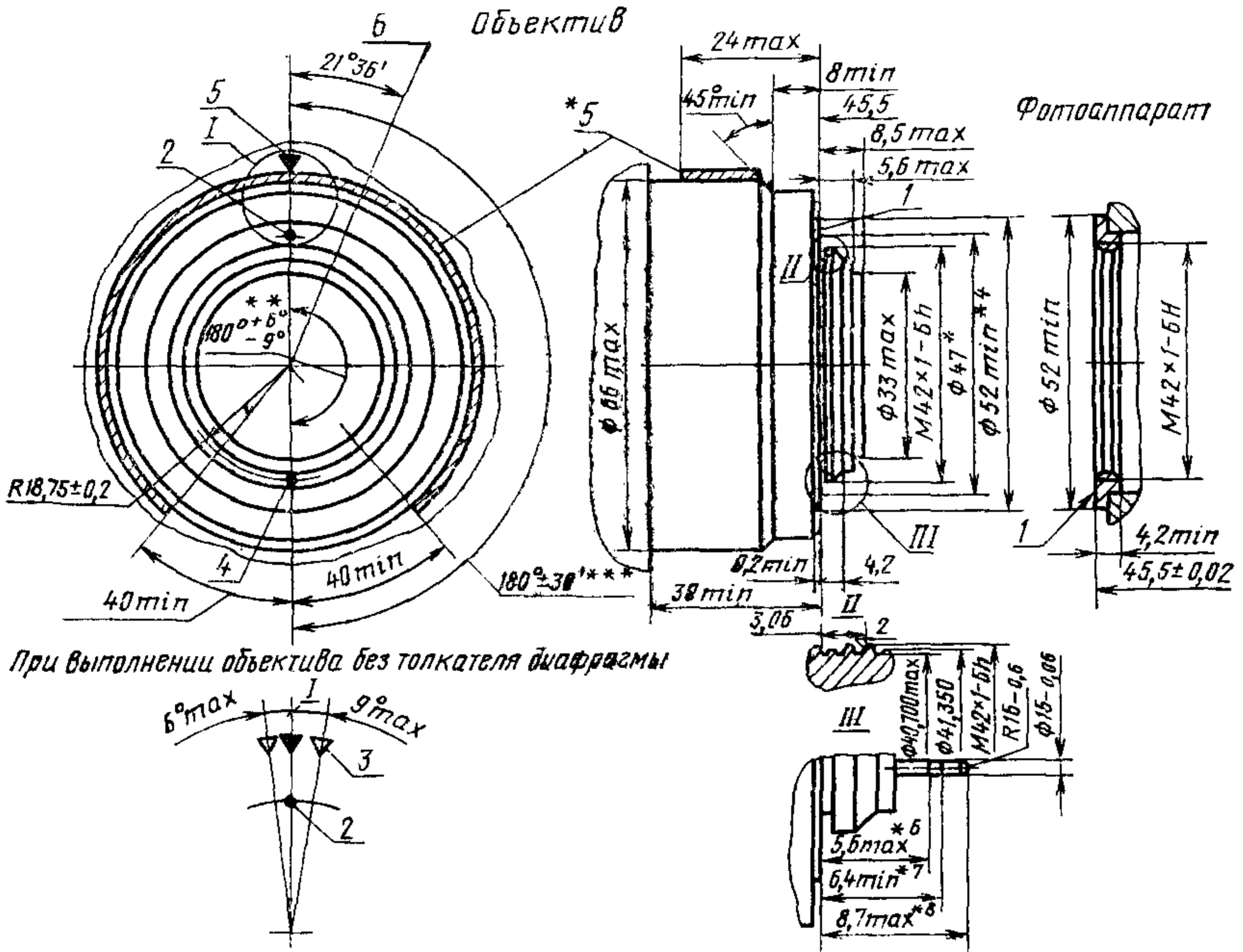
Для фотоаппаратов без привода нажимной диафрагмы в соединении $M42 \times 1/45,5$ допускается изготавливать объективы без нажимной диафрагмы.

3. Основные размеры резьбовых соединений объективов с фотоаппаратами должны соответствовать указанным на черт. 1 и 2.

Все размеры и допуски на резьбу включают толщину покрытий.

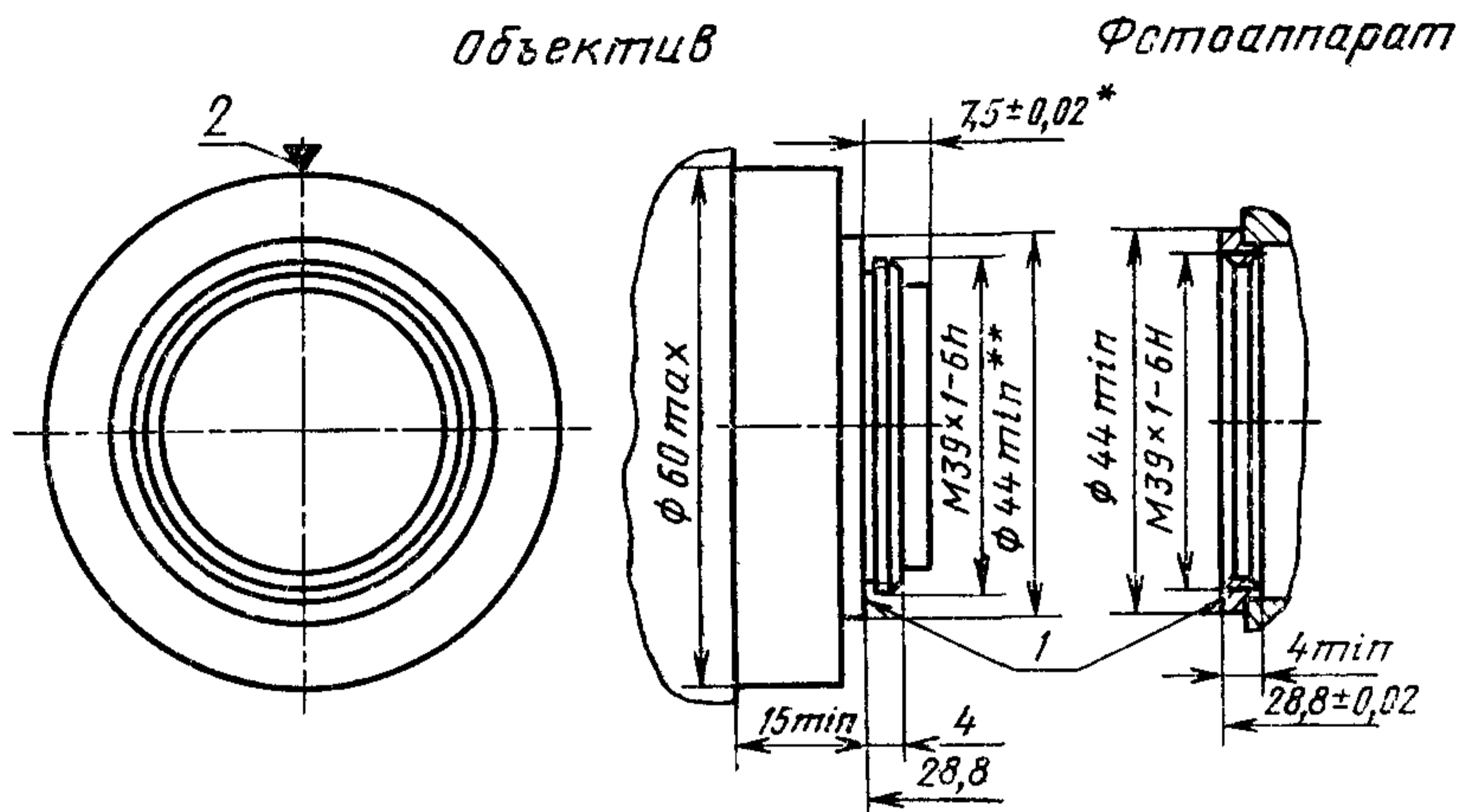
Положение места измерения резьбы $M42 \times 1/45,5$ по отношению к толкателю диафрагмы проверяют резьбовым кольцом со средним диаметром $(41,385 \pm 0,050)$ мм, внутренним диаметром $(41,000 \pm 0,030)$ мм и длиной не менее 4,2 мм.

Соединение M42×1/45,4



- * — диаметр площадки для определения размера 3,06 мм на резьбе;
 - ** — положение толкателя относительно места измерения резьбы;
 - *** — положение индекса шкалы относительно толкателя диафрагмы;
 - *4 — для ранее разработанных объективов допускается размер $\varnothing 52$ max;
 - *5 — зона возможного расположения рукоятки репетитора;
 - *6 — для свободного хода толкателя;
 - *7 — при наименьшем открытии диафрагмы;
 - *8 — при наибольшем открытии диафрагмы;
- 1—опорный торец; 2—место измерения резьбы; 3—расположение индекса шкалы; 4—толкатель диафрагмы; 5—индекс шкалы; 6—начало захода резьбы

Черт. 1



* — в зоне $\pm 10^\circ$ от индекса шкалы при установке на ∞ для вращающегося дальномерного торца;

** — для ранее разработанных изделий допускается размер $\varnothing 42,8 \text{ min}$;

1—опорный торец; 2—индекс шкалы

Черт. 2

Примечание. Место измерения резьбы и положение индекса шкалы для соединения $M39 \times 1/28,8$ аналогично резьбовому соединению $M42 \times 1/45,5$.

Примеры условных обозначений:

Резьбовое соединение $M42 \times 1$ объектива и зеркального фотоаппарата с рабочим отрезком 45,5 мм

Соединение $M42 \times 1/45,5$

Резьбовое соединение $M39 \times 1$ объектива и дальномерного фотоаппарата с рабочим отрезком 28,8 мм

Соединение $M39 \times 1/28,8$

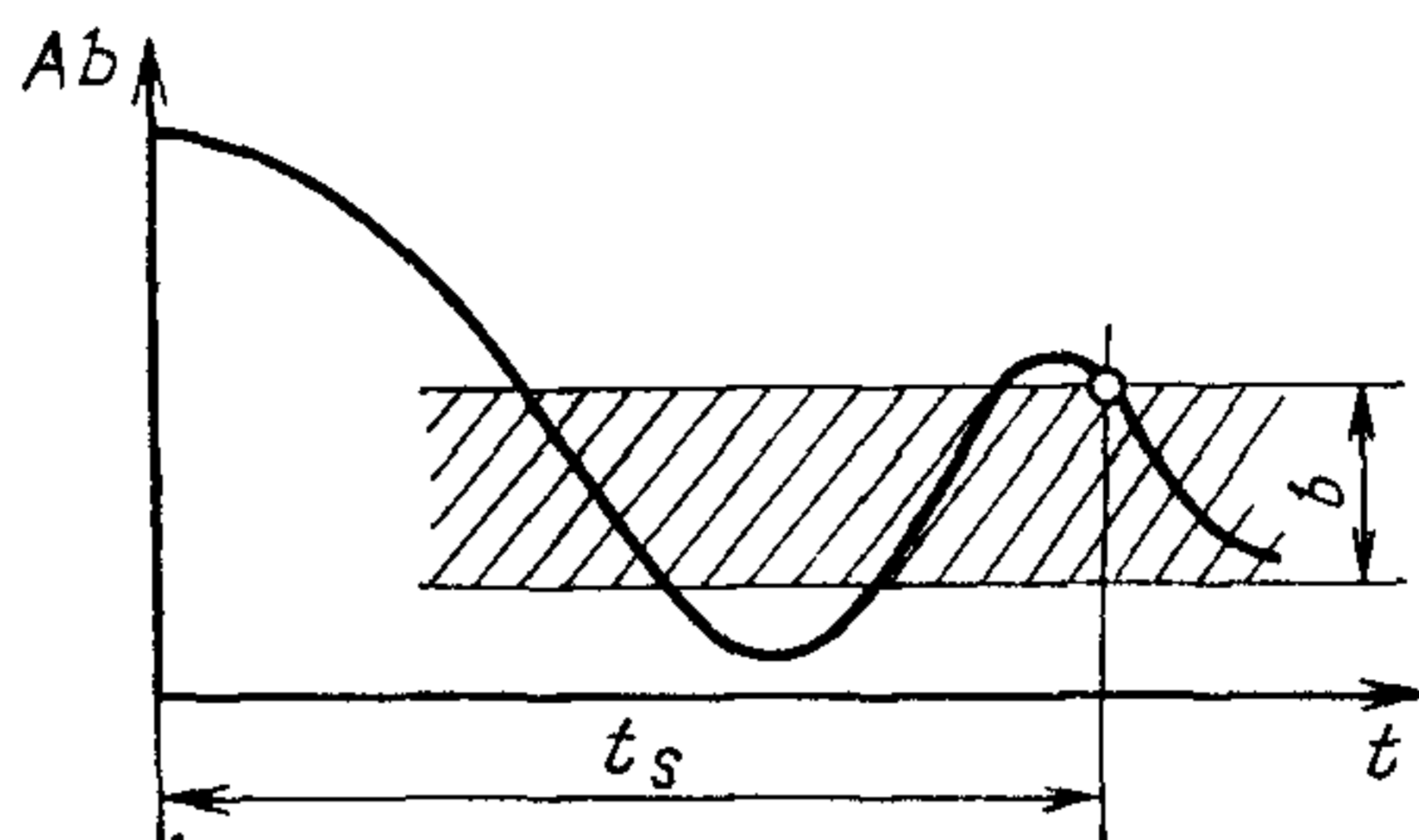
4. Индекс шкалы расстояний объектива, завинченного в фотоаппарат, должен располагаться в верхнем положении с предельным отклонением от вертикали $\pm 18^\circ$, предельное отклонение индекса шкалы расстояний объектива от вертикали $_{-9^\circ}^{+6^\circ}$.

5. Максимально допустимое усилие на толкателе диафрагмы при скорости его движения равной 10 мм/с в интервале от 8,7 max до 6,4 min (черт. 1) не должно превышать 3 Н, в остальном интервале — не более 4 Н.

6. Время закрывания диафрагмы t_s при скорости толкателя (200 ± 20) мм/с не должно превышать 30 мс.

Время закрывания измеряют между моментом начала движения толкателя от 8,7 мм до момента, при котором колебания

диафрагмы остаются в пределах допуска для соответствующего отверстия диафрагмы, установленного техническими условиями на конкретный вид диафрагмы (черт. 3).



A_b — площадь отверстия диафрагмы;
 b — допуск на площадь отверстия диафрагмы

Черт. 3

В штатных объективах с нажимной диафрагмой, предназначенных для установки в фотоаппараты с механизмом ручного нажима на толкатель, время закрывания диафрагмы не регламентируется.

7. Рабочий отрезок при установке на ∞ должен быть выдержан с точностью:

до 1 : 2 включительно	.	.	.	$\pm 0,02$ мм
от 1 : 2,3 до 1 : 4,5	.	.	.	$\pm 0,03$ мм
от 1 : 5 до 1 : 8	.	.	.	$\pm 0,05$ мм
св. 1 : 9	.	.	.	$\pm 0,10$ мм.

2—7. (Измененная редакция, Изм. № 2).

Группа У96

Изменение № 3 ГОСТ 10332—72 Фотоаппараты для 35-мм пленки. Основные размеры резьбовых соединений объективов с фотоаппаратами

Утверждено и введено в действие Постановлением Государственного комитета СССР по стандартам от 23.03.89 № 639

Дата введения 01.11.89

Под наименованием стандарта проставить коды: ОКП 44 4630, 44 4640.
Раздел 1. Второй абзац исключить.

(ИУС № 6 1989 г.)

Редактор *В. С. Бабкина*
Технический редактор *Э. В. Митяй*
Корректор *В. А. Ряукайте*

Сдано в наб. 01.08.84 Подп. в печ. 25.12.84 0,5 п. л. 0,5 усл. кр.-отт. 0,13 уч.-изд. л.
Тираж 6000 Цена 3 коп.

Ордена «Знак Почета» Издательство стандартов, 123840, Москва, ГСП,
Новопресненский пер., д. 3.
Вильнюсская типография Издательства стандартов, ул. Миндауго, 12/14. Зак. 3960

Величина	Единица		
	Наименование	Обозначение	
		международное	русское

ОСНОВНЫЕ ЕДИНИЦЫ СИ

Длина	метр	m	м
Масса	килограмм	kg	кг
Время	секунда	s	с
Сила электрического тока	ампер	A	А
Термодинамическая температура	кельвин	K	К
Количество вещества	моль	mol	моль
Сила света	кандела	cd	кд

ДОПОЛНИТЕЛЬНЫЕ ЕДИНИЦЫ СИ

Плоский угол	радиан	rad	рад
Телесный угол	стерадиан	sr	ср

ПРОИЗВОДНЫЕ ЕДИНИЦЫ СИ, ИМЕЮЩИЕ СПЕЦИАЛЬНЫЕ НАИМЕНОВАНИЯ

Величина	Единица			Выражение через основные и дополнительные единицы СИ
	Наименование	Обозначение		
		международное	русское	
Частота	герц	Hz	Гц	s^{-1}
Сила	ньютон	N	Н	$m \cdot kg \cdot s^{-2}$
Давление	паскаль	Pa	Па	$m^{-1} \cdot kg \cdot s^{-2}$
Энергия	джоуль	J	Дж	$m^2 \cdot kg \cdot s^{-2}$
Мощность	ватт	W	Вт	$m^2 \cdot kg \cdot s^{-3}$
Количество электричества	кулон	C	Кл	$s \cdot A$
Электрическое напряжение	вольт	V	В	$m^2 \cdot kg \cdot s^{-3} \cdot A^{-1}$
Электрическая емкость	фарад	F	Ф	$m^{-2} kg^{-1} \cdot s^4 \cdot A^2$
Электрическое сопротивление	ом	Ω	Ом	$m^2 \cdot kg \cdot s^{-3} \cdot A^{-2}$
Электрическая проводимость	сименс	S	См	$m^{-2} kg^{-1} \cdot s^3 \cdot A^2$
Поток магнитной индукции	вебер	Wb	Вб	$m^2 \cdot kg \cdot s^{-2} \cdot A^{-1}$
Магнитная индукция	тесла	T	Тл	$kg \cdot s^{-2} \cdot A^{-1}$
Индуктивность	генри	H	Гн	$m^2 \cdot kg \cdot s^{-2} \cdot A^{-2}$
Световой поток	люмен	lm	лм	кд · ср
Освещенность	люкс	lx	лк	$m^{-2} \cdot кд \cdot ср$
Активность радонуклида	беккерель	Bq	Бк	s^{-1}
Поглощенная доза ионизирующего излучения	грэй	Gy	Гр	$m^2 \cdot s^{-2}$
Эквивалентная доза излучения	зиверт	Sv	Зв	$m^2 \cdot s^{-2}$