

**СТЕКЛО НЕОРГАНИЧЕСКОЕ И  
СТЕКЛОКРИСТАЛЛИЧЕСКИЕ МАТЕРИАЛЫ****Метод определения кислотостойкости**

Glass inorganic and glass-crystal materials.  
Method for determination of acid resistance

**ГОСТ  
10134.2—82**

Взамен  
ГОСТ 10134—62

Постановлением Государственного комитета СССР по стандартам от 16 декабря 1982 г. № 4779 срок действия установлен

с 01.07.83  
до 01.07.88

**Несоблюдение стандарта преследуется по закону**

Настоящий стандарт устанавливает метод определения химической стойкости к воздействию на неорганическое стекло и стеклокристаллические материалы (далее — стекло) 6 н. раствора соляной кислоты.

Стандарт не распространяется на стекло, образующее нерастворимые осадки с 6 н. раствором соляной кислоты, оптическое и кварцевое стекло, а также стекло и стеклокристаллические материалы, для которых установлен иной метод испытаний кислотостойкости с учетом специальных условий их применения.

Сущность метода заключается в воздействии на стекло кипящего водного раствора 6 н. соляной кислоты и определении отношения потери массы образца стекла после испытания к единице площади образца.

**1. ОБЩИЕ ТРЕБОВАНИЯ**

1.1. Общие требования к методу определения кислотостойкости — по ГОСТ 10134.0—82.

**2. МЕТОД ОТБОРА ОБРАЗЦОВ**

2.1. Образцы стекла должны быть в виде пластин или другой геометрической формы (позволяющей вычислить площадь по-

верхности) с общей поверхностью 2,0—4,0 дм<sup>2</sup>. Поверхности и кромки образцов должны быть полированными.

### 3. АППАРАТУРА, РЕАКТИВЫ И РАСТВОРЫ

Шкаф сушильный, обеспечивающий температуру 140°C.

Штангенциркуль по ГОСТ 166—80.

Пинцет.

Проволока платиновая диаметром до 1,0 мм по ГОСТ 18389—73.

Стакан высокий и колба круглодонная из стекла первого гидролитического класса по ГОСТ 21400—75 (рекомендуемое приложение).

Пробка резиновая по ГОСТ 7852—76.

Трубка резиновая диаметром 6 мм по ГОСТ 5496—78.

Прибор из кварцевого стекла по ГОСТ 8680—73. Схема прибора — по ГОСТ 10134.1—82.

Термометр лабораторный по ГОСТ 215—73.

Электроплитка бытовая по ГОСТ 306—76.

Вода дистиллированная по ГОСТ 6709—72.

Кислота соляная по ГОСТ 3118—77, 6 н. раствор.

Спирт этиловый ректификованный технический по ГОСТ 18300—72.

### 4. ПРОВЕДЕНИЕ ИСПЫТАНИЯ

4.1. Образец измеряют с погрешностью не более  $\pm 1\%$  и вычисляют площадь общей поверхности с погрешностью не более  $\pm 2\%$ .

Образцы промывают в дистиллированной воде, ополаскивают спиртом и сушат в сушильном шкафу при температуре  $(140 \pm 2)^\circ\text{C}$  в течение 30 мин. Высушенные образцы охлаждают в эксикаторе до температуры  $(20 \pm 5)^\circ\text{C}$  и взвешивают.

4.2. Отмеряют в стакан 500—600 см<sup>3</sup> 6 н. раствора соляной кислоты. Стакан устанавливают на электрическую плиту и доводят раствор до кипения. Образец помещают в корзину из платиновой проволоки (рекомендуемое приложение) и опускают на дно стакана так, чтобы образец был полностью погружен в раствор и не касался стенок стакана.

Для уменьшения испарения кислоты на стакан сверху устанавливают колбу с двумя отводами. Через один из отводов в колбу пропускают воду для охлаждения. Между краем стакана и дном колбы вставляется для уплотнения резиновая трубка, разрезанная вдоль длины.

Колбу закрепляют над стаканом зажимами штатива (см. рекомендуемое приложение). Образец выдерживают в кипящей кислоте 3 ч.

Вынимают образец из стакана, ополаскивают в дистиллированной воде, помещают в сушильный шкаф при температуре  $(140 \pm 2)^\circ\text{C}$  и сушат в течение 30 мин, затем охлаждают в эксикаторе до температуры  $(20 \pm 5)^\circ\text{C}$  и взвешивают.

Другие образцы испытывают аналогичным способом.

## 5. ОБРАБОТКА РЕЗУЛЬТАТОВ

5.1. Кислотостойкость стекла ( $X$ ),  $\text{мг}\cdot\text{дм}^{-2}$ , вычисляют для каждого образца по формуле

$$X = \frac{m - m_1}{S},$$

где  $m$  — масса образца до испытания, мг;

$m_1$  — масса образца после испытания, мг;

$S$  — площадь поверхности образца,  $\text{дм}^2$ .

Расхождение между тремя параллельными определениями не должно превышать  $\pm 10\%$  от найденного среднего значения.

5.2. Класс кислотостойкости стекла устанавливают в соответствии с указанным в таблице.

Среднее арифметическое потери массы, $\text{мг}\cdot\text{дм}^{-2}$	Класс кислотостойкости
До 0,7 включ.	1
Св. 0,7 до 1,5 »	2
» 1,5	3

5.3. Результаты испытания записывают в протокол, содержащий:

обозначение образца;

среднее арифметическое потери массы в  $\text{мг}\cdot\text{дм}^{-2}$ ;

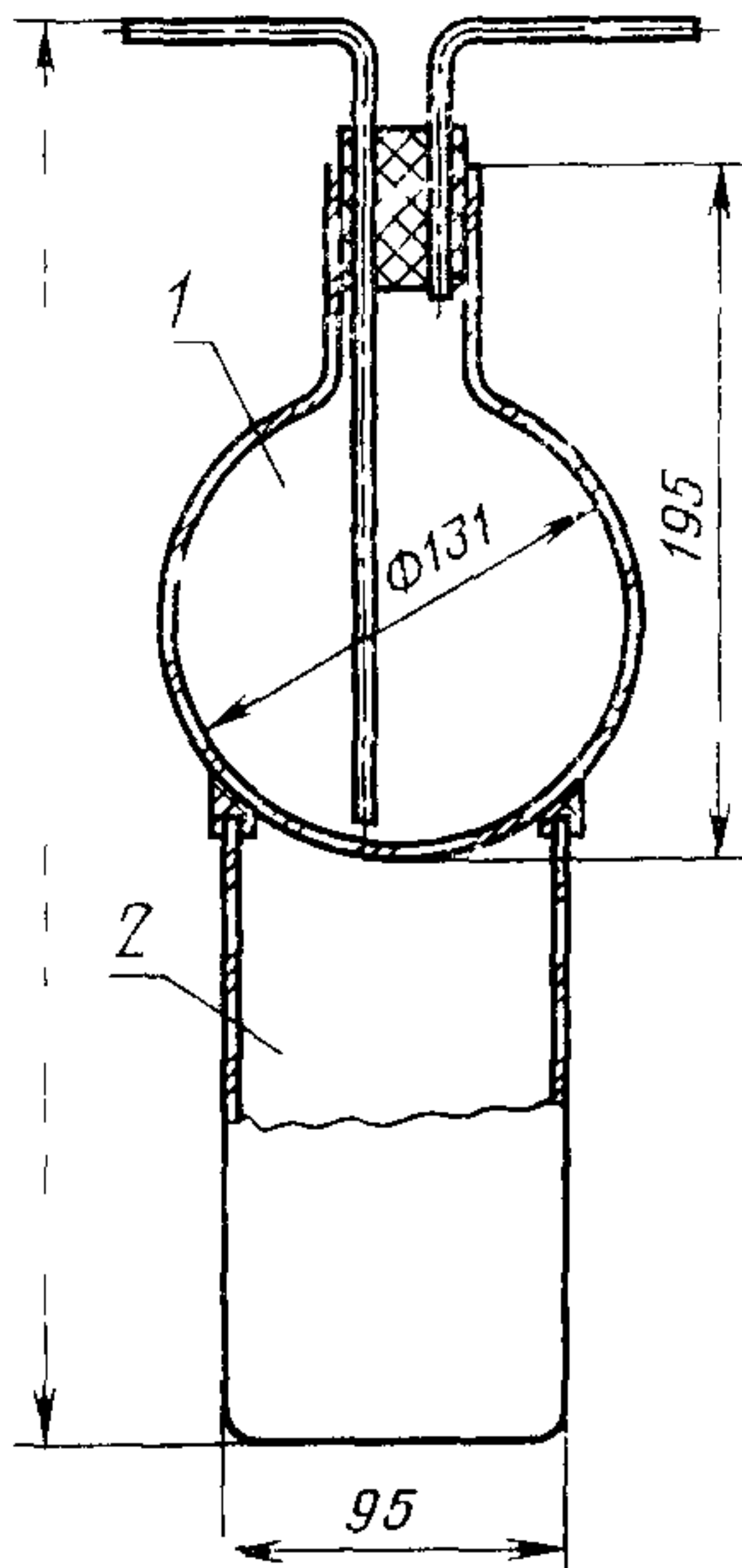
обозначение класса кислотостойкости;

наименование лаборатории, проводившей испытание;

дату испытания;

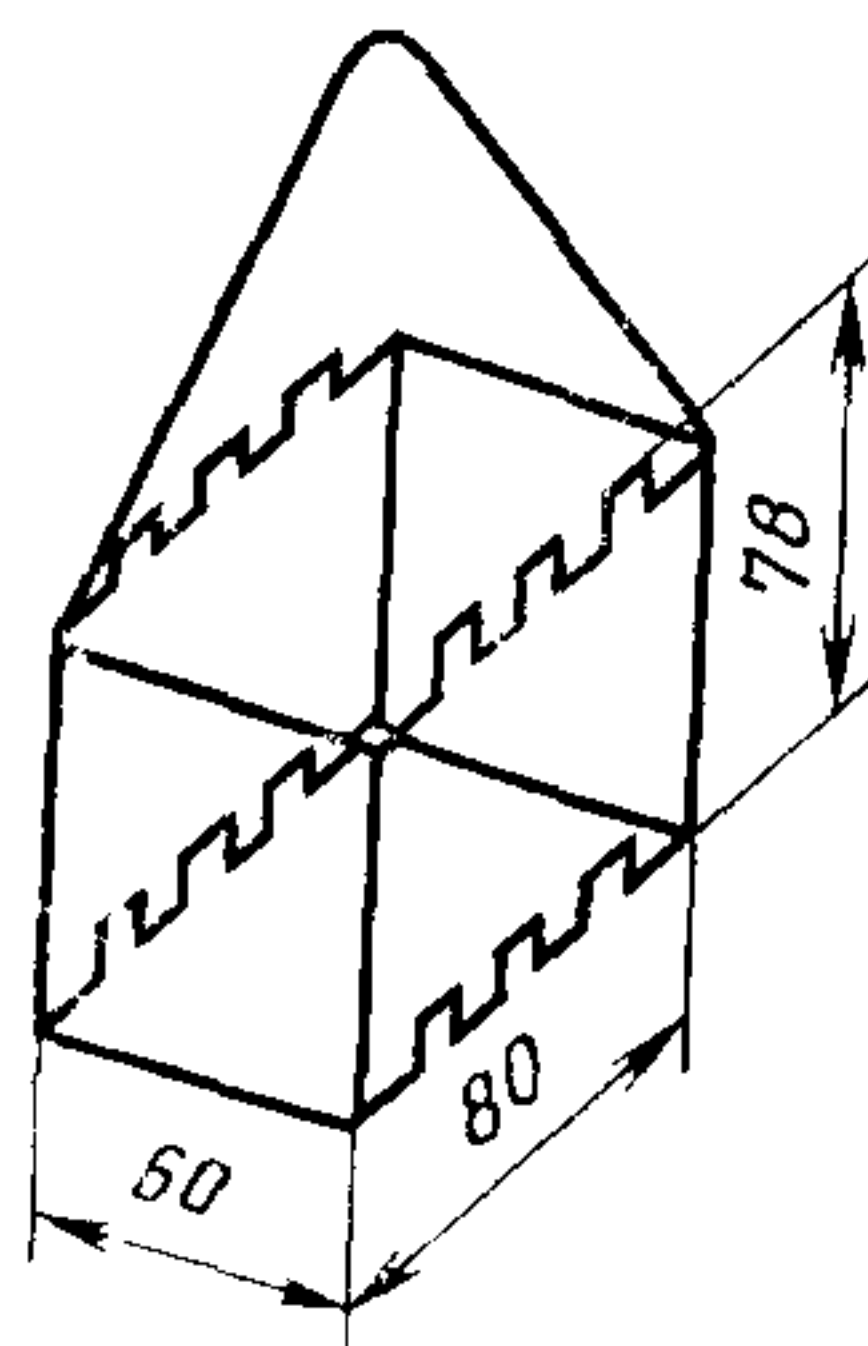
обозначение настоящего стандарта.

Колба и стакан



1—колба; 2—стакан  
Черт. 1

Корзина  
для образцов



Черт. 2

**Изменение № 1 ГОСТ 10134.2—82 Стекло неорганическое и стеклокристаллические материалы. Метод определения кислотостойкости**

**Утверждено и введено в действие Постановлением Государственного комитета СССР по стандартам от 30.06.87 № 2905**

**Дата введения 01.12.87**

Под наименованием стандарта проставить код: ОКСТУ 5909.

Вводная часть. Заменить слова: «6 н. раствора соляной кислоты» на «раствор соляной кислоты концентрации  $c(\text{HCl}) = 6$  моль/дм<sup>3</sup>» (3 раза);

*(Продолжение см. с. 228)*

*(Продолжение изменения к ГОСТ 10134.2—82)*

второй абзац после слов «Кварцевое стекло» дополнить словами: «и электровакуумные стекла».

Раздел 3 Десятый абзац. Заменить ссылку: ГОСТ 306—76 на ГОСТ 14919—83;

двенадцатый абзац. Заменить слова: «б н. раствор» на «раствор концентрации  $c(\text{HCl}) = 6$  моль/дм<sup>3</sup>»

Пункт 4.1. Исключить слова: «не более».

Пункт 4.2. Исключить значение: б н

(ИУС № 11 1987 г)