

**СТЕКЛО НЕОРГАНИЧЕСКОЕ И  
СТЕКЛОКРИСТАЛЛИЧЕСКИЕ МАТЕРИАЛЫ****ГОСТ  
10134.1—82****Методы определения водостойкости при 98°С****[СТ СЭВ 1569—79]***Glass inorganic and glass-crystal materials.  
Method for determination of hydrolytic at 98°C***Взамен  
ГОСТ 10134—62**

Постановлением Государственного комитета СССР по стандартам от 16 декабря 1982 г. № 4780 срок действия установлен

с 01.07.83  
до 01.07.88

**Несоблюдение стандарта преследуется по закону**

Настоящий стандарт устанавливает два метода определения водостойкости при 98°С для неорганического стекла и стеклокристаллических материалов (далее — стекла):

А — для стекла, содержащего щелочи;

Б — для стекла, не содержащего щелочи.

Сущность метода А заключается в воздействии дистиллированной воды при 98°С на измельченное стекло и определении расхода 0,01 н. раствора соляной кислоты при титровании.

Сущность метода Б заключается в воздействии дистиллированной воды при 98°С на измельченное стекло и определении отношения потери массы стекла после испытания к его массе до испытания.

Стандарт не распространяется на оптическое и кварцевое стекло.

Стандарт соответствует СТ СЭВ 1569—79 в части метода А.

**1. ОБЩИЕ ТРЕБОВАНИЯ**

1.1. Общие требования к методам определения водостойкости — по ГОСТ 10134.0—82.

## 2. МЕТОД ОТБОРА ОБРАЗЦОВ

2.1. Для приготовления пробы стожженное стекло разбивают на куски размером 10—30 мм. При этом следует применять защитные очки по ГОСТ 12.4.003—80 или защитные щитки по ГОСТ 12.4.023—76 и соблюдать правила безопасности.

2.2. Для приготовления измельченного стекла отбирают куски стекла общей массой не менее 100 г. Отобранные куски измельчают в ступке одним ударом молотка по пестику. После каждого удара раздробленную пробу просеивают в течение 30 с через набор сит. Крупную часть, оставшуюся на ситах с размером ячеек 1,000 и 0,500 мм, вновь измельчают в ступке до тех пор, пока не будет приготовлено 8—10 г зерновой пробы. Пробу просеивают через сито с размером ячеек 0,315 мм в течение 5 мин, освобождают от частиц железа магнитом и помещают в стаканчик для взвешивания.

2.3. Результаты методов определения водостойкости сопоставимы для стекол плотностью  $(2,4 \pm 0,2)$  г·см<sup>-3</sup> при использовании для испытаний проб стекла толщиной не менее 1,5 мм.

Если фактическая плотность стекла отличается от указанной, то для испытания берут навеску, масса которой соответствует  $0,83 \rho$  в граммах (где  $\rho$ —фактическая плотность стекла в г·см<sup>-3</sup>).

При испытании пробы стекла другой плотности и толщиной менее 1,5 мм в протоколе испытаний указывают фактическую плотность и толщину.

Для испытания не допускается использовать образцы с поверхностной обработкой.

## 3. АППАРАТУРА, РЕАКТИВЫ И РАСТВОРЫ

Баня водяная, обеспечивающая температуру воды  $(98 \pm 0,5)^\circ\text{C}$  и  $(20 \pm 2)^\circ\text{C}$ .

Термометр лабораторный с ценой деления  $0,2^\circ\text{C}$  и допускаемой погрешностью показаний не более  $\pm 0,2^\circ\text{C}$ .

Ступка с пестиком из стали по ГОСТ 801—78 или ГОСТ 380—71 (рекомендуемое приложение).

Электроплитка по ГОСТ 306—76.

Молоток массой 0,5 кг.

Сита с сетками 315К; 05К; 08К и 1К по ГОСТ 3584—73.

Магнит.

Шкаф сушильный, обеспечивающий температуру  $150^\circ\text{C}$ .

Печь муфельная, обеспечивающая температуру  $500^\circ\text{C}$ .

Очки защитные по ГОСТ 12.4.003—80 или предохранительный щиток.

Бюретки по ГОСТ 20292—74, вместимостью 1 см<sup>3</sup>, с ценой деления 0,01 см<sup>3</sup> и вместимостью 10 см<sup>3</sup>, с ценой деления 0,05 см<sup>3</sup>.

Пипетки по ГОСТ 20292—74, вместимостью 1 и 25 см<sup>3</sup>.

Колбы мерные по ГОСТ 1770—74, вместимостью 50 см<sup>3</sup> с пришлифованной пробкой из стекла первого гидролитического класса.

Перед первым применением колбы кипятят два раза в течение 1 ч каждый раз со свежим 0,01 н. раствором соляной кислоты (наполняются выше метки).

После промывки дистиллированной водой колбы кипятят еще два раза с дистиллированной водой в течение 1 ч. Если в колбах испытывают стекла различных классов стойкости последовательно одно за другим, то после каждого испытания проводят выщелачивание внутренней поверхности дистиллированной водой.

Колбы конические по ГОСТ 10394—72, вместимостью 100 и 250 см<sup>3</sup> (типа КнКш).

Стаканчик для взвешивания по ГОСТ 25336—82.

Тигель фарфоровый по ГОСТ 9147—80.

Воронки стеклянные по ГОСТ 25336—82.

Прибор из кварцевого стекла по ГОСТ 8680—73, схема которого приведена в ркомендуемом приложении.

pH-метр с точностью измерения до  $\pm 0,02$  pH.

Вода дистиллированная по ГОСТ 6709—72.

Кислота соляная по ГОСТ 3118—77, 0,01 н. раствор.

Метиловый красный (индикатор) по ГОСТ 5853—51; приготовление по ГОСТ 4919.1—77.

Спирт этиловый ректификованный технический по ГОСТ 18300—72 или ацетон по ГОСТ 2603—79.

Буферный раствор pH 5,5: смесь 92,8 см<sup>3</sup> 0,1 М раствора лимонной кислоты по ГОСТ 3652—69 и 107,2 см<sup>3</sup> 0,2 М раствора двузамещенного фосфорнокислого натрия по ГОСТ 4172—76; приготовление по ГОСТ 4919.2—77.

#### **4. ПРОВЕДЕНИЕ ИСПЫТАНИЯ**

4.1. В коническую колбу вместимостью 250 см<sup>3</sup> помещают пробу измельченного стекла и удаляют прилипшие частицы пыли шестикратной декантацией, используя каждый раз по 30 см<sup>3</sup> ацетона или этилового спирта.

Для удаления остатков ацетона или спирта колбу помещают на предварительно нагретую до температуры около 70°C и затем выключенную электроплитку и после испарения всего ацетона или спирта колбу с измельченным стеклом выдерживают в течение 20 мин в сушильном шкафу при температуре 140°C. При этом следует соблюдать правила работы с горючими и ядовитыми веществами. После извлечения колбы из сушильного шкафа измельченное стекло пересыпают в стаканчик для взвешивания, охлаждают в эксикаторе и закрывают его.



## 4.2. Метод А

4.2.1. Из приготовленной пробы отбирают и взвешивают с учетом п. 2.3 три навески массой 2,000 г каждая. Каждую навеску помещают в мерную колбу вместимостью 50 см<sup>3</sup>, доливают до метки дистиллированной водой и распределяют измельченное стекло по поверхности основания колб. Одновременно проводят два контрольных испытания (без пробы).

Все колбы без пробок погружают выше меток (до половины горловины) в водяную баню с температурой 98°C. Через 5 мин колбы закрывают пробками.

Нагревают колбы при температуре  $(98 \pm 0,5)^\circ\text{C}$  в течение 60 мин от момента погружения в баню.

Затем колбы вынимают, открывают и после охлаждения в водяной бане до температуры  $(20 \pm 2)^\circ\text{C}$  доливают дистиллированной водой до метки. Содержимое в колбах тщательно перемешивают и оставляют до осаждения стекла.

4.2.2. Из каждой колбы пипеткой отбирают по 25 см<sup>3</sup> прозрачного раствора в конические колбы вместимостью 100 см<sup>3</sup>, прибавляют 0,1 см<sup>3</sup> раствора метилового красного и титруют 0,01 н. раствором соляной кислоты до перехода окраски индикатора от желтой к красно-оранжевой.

Конец титрования определяют совпадением цветовых оттенков 25 см<sup>3</sup> буферного раствора с 0,1 см<sup>3</sup> индикатора и титруемого раствора. Все три раствора и растворы контрольных испытаний титруют одинаковым способом.

## 4.3. Метод Б

4.3.1. Испытание проводят в приборе (см. рекомендуемое приложение). В химическом стакане предварительно подогревают 100 см<sup>3</sup> дистиллированной воды до температуры 60—70°C. Включают холодильник прибора, всыпают пробу измельченного стекла массой 8—10 г в реакционный сосуд, вливают в него подогретую воду, закрывают отверстие реакционного сосуда и устанавливают его в кипящую водяную баню.

Уровень воды в бане должен быть выше уровня жидкости в сосуде.

Наливают в водяной затвор сосуда дистиллированную воду до половины высоты затвора. Нагревают сосуд в течение 5 ч от момента погружения в баню.

В течение всего периода нагревания уровень воды в бане должен быть постоянным. Затем отставляют водяную баню, через 5—10 мин выключают холодильник, вытирают снаружи реакционный сосуд.

Реакционный сосуд отделяют от холодильника, протирают края снаружи фильтровальной бумагой и сливают из него возможно полнее воду, пропуская ее через обеззоленный фильтр. Одновременно сливают в воронку дистиллированную воду из за-

твора. Оставшиеся в сосуде зерна подвергают шестикратной декантации, используя каждый раз по 10 см<sup>3</sup> ацетона или этилового спирта.

После каждого промывания ацетон или спирт сливают на фильтр и удаляют остатки ацетона или спирта как указано в п. 4.1.

После охлаждения сосуда и воронки с фильтром зерновую пробу переносят в предварительно прокаленный и взвешенный фарфоровый тигель.

Тигель с пробой прокаливают в муфельной печи при температуре 450°C, охлаждают в эксикаторе и взвешивают. После каждого определения реакционный сосуд и холодильник многократно промывают разбавленной соляной кислотой и дистиллированной водой.

Вместо реакционного сосуда прибора может быть использована коническая колба вместимостью 250 см<sup>3</sup> по ГОСТ 23932—79 с обратным холодильником по ГОСТ 9499—70 типа 14б.

## 5. ОБРАБОТКА РЕЗУЛЬТАТОВ

### 5.1. Метод А

5.1.1. Водостойкость стекла при 98°C ( $X_A$ ) в см<sup>3</sup>·г<sup>-1</sup> вычисляют по формуле

$$X_A = \frac{V - \left( \frac{V_1 + V_2}{2} \right)}{m},$$

где  $V$  — объем 0,01 н. раствора соляной кислоты, израсходованный на титрование 25 см<sup>3</sup> анализируемого раствора, см<sup>3</sup>;

$V_1, V_2$  — объемы 0,01 н. раствора соляной кислоты, израсходованные на титрование 25 см<sup>3</sup> раствора контрольных опытов, см<sup>3</sup>;

$m$  — масса навески измельченного стекла, г.

За окончательный результат испытания принимают среднее арифметическое результатов трех параллельных определений.

Класс водостойкости стекла при 98°C устанавливают в соответствии с указанным в таблице.

Расход 0,01 н. раствора соляной кислоты при титровании, см <sup>3</sup> ·г <sup>-1</sup>	Класс водостойкости
До 0,10 включ.	1/98
Св. 0,10 до 0,20 »	2/98
» 0,20 » 0,85 »	3/98
» 0,85 » 2,00 »	4/98
» 2,00 » 3,50 »	5/98

5.1.2. Допускаемые расхождения между результатами каждого из трех параллельных измерений и средним значением не должны превышать:

±15 % — для класса 1/98;

±10 % — для класса 2/98;

±5 % — для классов 3/98, 4/98 и 5/98.

Если расхождения превышают приведенные величины, испытания повторяют.

## 5.2. Метод Б

5.2.1. Водостойкость стекла при 98°C ( $X_B$ ) в процентах вычисляют по формуле

$$X_B = \frac{(m - m_1) \cdot 100}{m},$$

где  $m$  — масса навески до испытания, г;

$m_1$  — масса навески после испытания, г.

Расхождение между двумя параллельными определениями не должно превышать 10 % от найденного среднего значения.

Если расхождения превышают 10 %, испытание повторяют.

5.3. Результаты испытания записывают в протокол, который должен содержать:

обозначение пробы;

среднее арифметическое расхода 0,01 н. раствора соляной кислоты в см<sup>3</sup> на 1 г измельченного стекла или среднее арифметическое потери массы пробы на 1 г измельченного стекла в процентах;

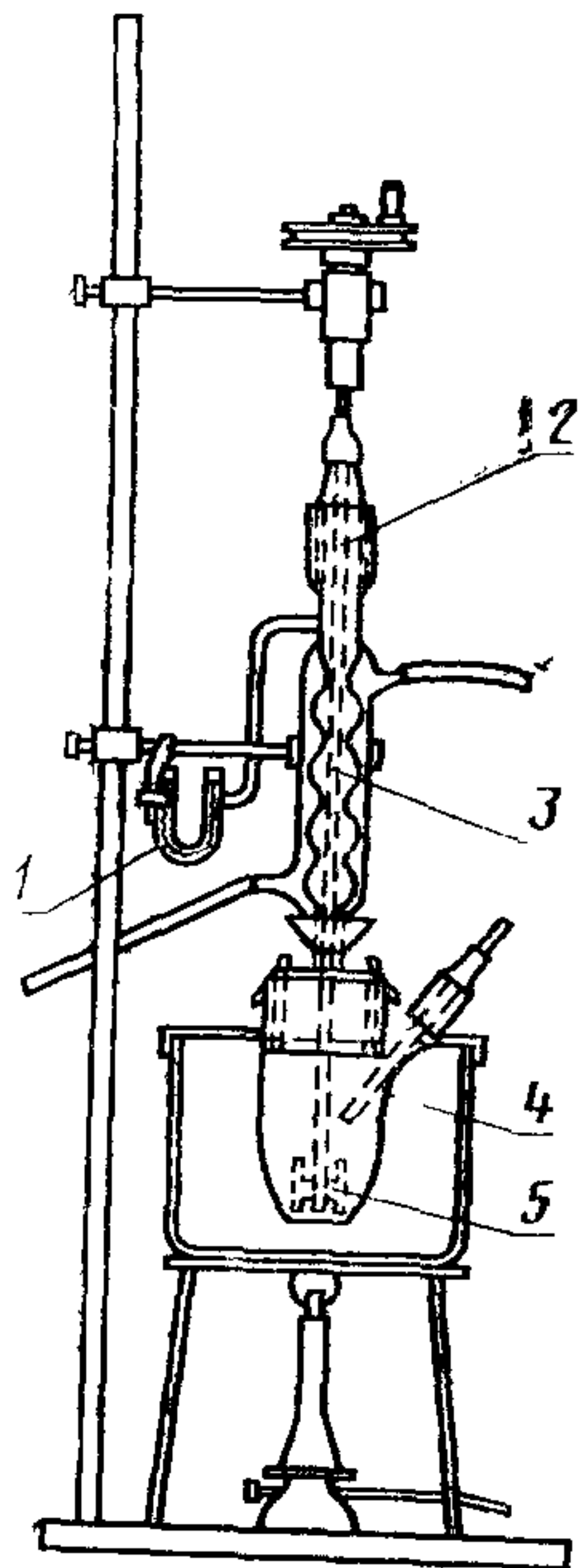
плотность стекла и навеску пробы, если плотность отличается от  $(2,4 \pm 0,2)$  г·см<sup>-3</sup> или толщина стекла менее 1,5 мм;

наименование лаборатории, проводившей испытание;

дату испытания;

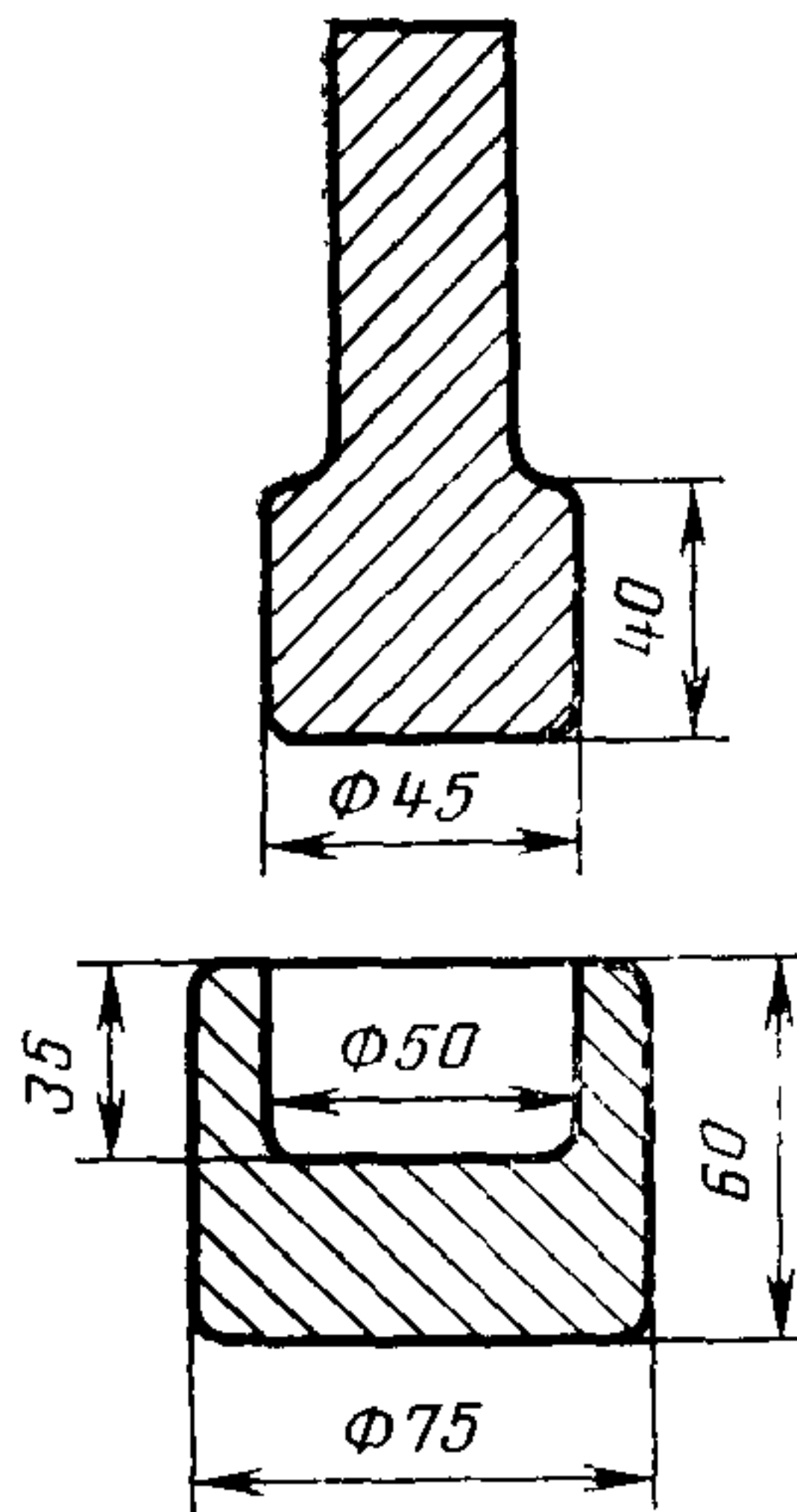
обозначение настоящего стандарта.

Прибор из кварцевого  
стекла



1—пробирка; 2—муфта;  
3—холодильник; 4—сосуд;  
5—мешалка  
Черт. 1

Ступка и пестик



Черт. 2



**Изменение № 1 ГОСТ 10134.1—82 Стекло неорганическое и стеклокристаллические материалы. Методы определения водостойкости при 98 °С**

**Утверждено и введено в действие Постановлением Государственного комитета СССР по стандартам от 30.06.87 № 2905**

**Дата введения 01.12.87**

Под наименованием стандарта проставить код: ОКСТУ 5909.

Вводную часть после слов «стеклокристаллических материалов» дополнить словами: «кроме электровакуумных стекол».

Пункт 2.1. Заменить ссылки: ГОСТ 12.4.003—80 на ГОСТ 12.4.013—85, ГОСТ 12.4.023—76 на ГОСТ 12.4.023—84.

Раздел 3. Четвертый абзац. Заменить ссылку: ГОСТ 306—76 на ГОСТ 149.9—83;

шестой абзац. Заменить ссылку: ГОСТ 3584—73 на ГОСТ 6613—86;

десятый абзац. Заменить ссылку: ГОСТ 12.4.003—80 на ГОСТ 12.4.013—85;

тринадцатый абзац. Исключить слова: «из стекла первого гидролитического класса»;

*(Продолжение см. с. 228)*



*(Продолжение изменения к ГОСТ 10134.1—82)*

четырнадцатый абзац. Заменить слова: «0,01 н. раствором соляной кислоты» на «раствором соляной кислоты концентрации  $c(\text{HCl}) = 0,01$  моль/дм<sup>3</sup>»;

шестнадцатый абзац. Заменить ссылку: ГОСТ 10394—72 на ГОСТ 23932—79 и ГОСТ 25336—82;

двадцать третий абзац. Заменить слова: «0,01 н раствор» на «раствор концентрации  $c(\text{HCl}) = 1$  моль/дм<sup>3</sup>»;

двадцать четвертый абзац. Заменить ссылку: ГОСТ 5853—51 на «по нормативно-технической документации»

Пункты 4.2.2, 5.3. Исключить значение: 0,01 н

Пункт 4.3.1 Заменить ссылку: ГОСТ 9499—70 на ГОСТ 23932—79 и ГОСТ 25336—82.

Пункт 5.1.1. Экспликация к формуле. Заменить слова: «0,01 н. раствора соляной кислоты» на «раствор соляной кислоты концентрации  $c(\text{HCl}) = 0,01$  моль/дм<sup>3</sup>» (2 раза).

(ИУС № 11 1987 г)