



**ГОСУДАРСТВЕННЫЙ СТАНДАРТ
СОЮЗА ССР**

**КОКС КАМЕННОУГОЛЬНЫЙ
МЕТОД ОПРЕДЕЛЕНИЯ РЕАКЦИОННОЙ СПОСОБНОСТИ**

**ГОСТ 10089—89
(СТ СЭВ 6161—88)**

Издание официальное

БЗ 2—89/118

**ГОСУДАРСТВЕННЫЙ КОМИТЕТ СССР ПО СТАНДАРТАМ
Москва**

КОКС КАМЕННОУГОЛЬНЫЙ**ГОСТ****Метод определения реакционной способности****10089—89**

Coal coke. Method for measurement of reactivity

(СТ СЭВ 6161—88)

ОКСТУ 0709

Срок действия с 01.07.90
до 01.01.99

Несоблюдение стандарта преследуется по закону

Настоящий стандарт распространяется на высокотемпературный каменноугольный кокс и устанавливает газообъемный метод определения реакционной способности по отношению к диоксиду углерода.

Метод основан на газификации кокса диоксидом углерода при температуре 1000°C.

Оценку реакционной способности производят по константе скорости реакции.

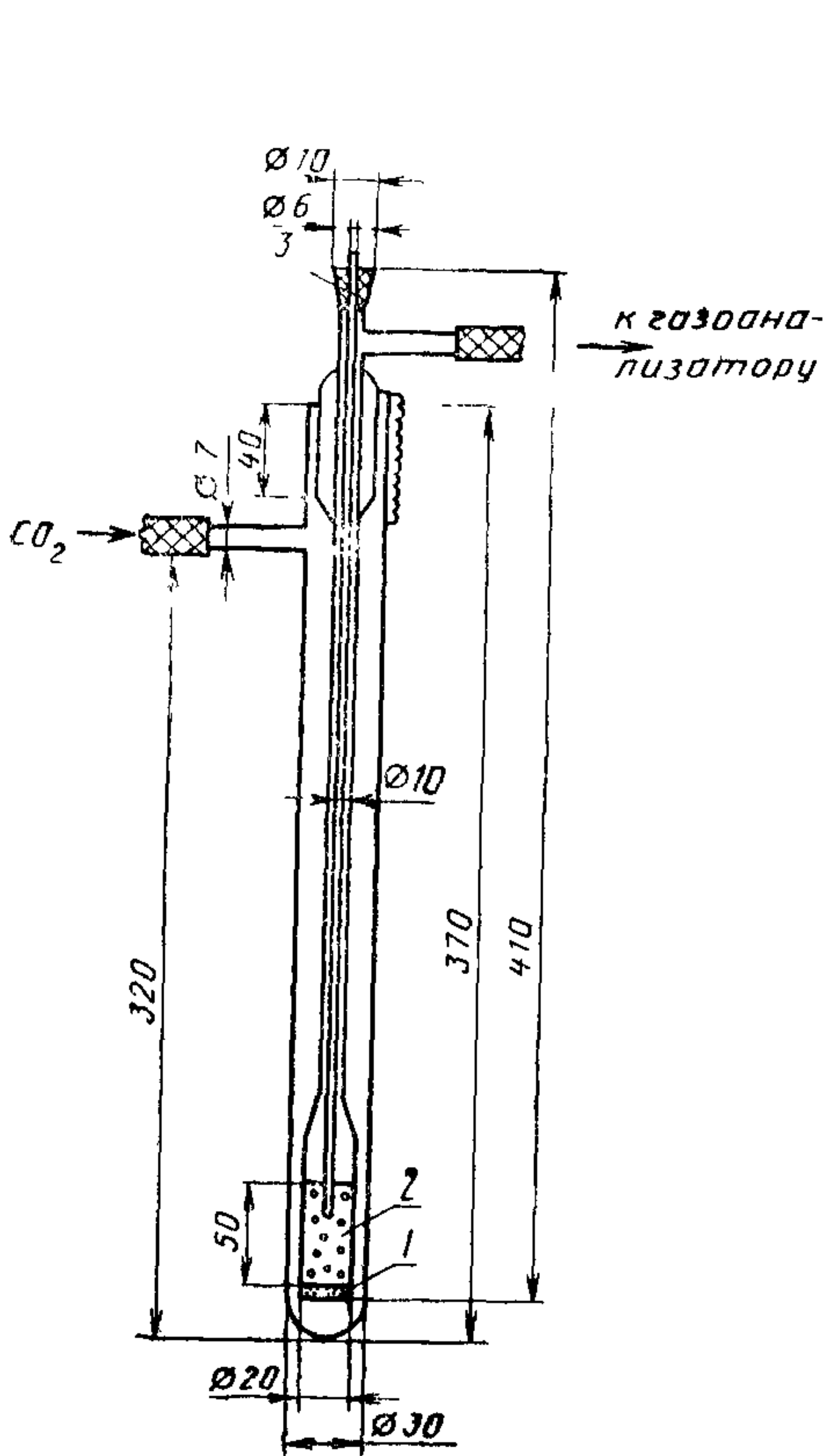
1. МЕТОД ОТБОРА ПРОБ

1.1. Отбор и подготовка пробы кокса — по ГОСТ 23083 и ГОСТ 2669.

1.2. Лабораторную пробу кокса размером кусков 0—13 мм и массой 1 кг сокращают до 250 г и высушивают до постоянной массы. Пробу измельчают до размера частиц менее 3 мм, рассеивают на ситах с отверстиями диаметром 3 и 1 мм и хранят в эксикаторе над осушающим веществом. Для проведения анализа используют пробу с размером частиц 1—3 мм. Массовую долю общей влаги определяют по ГОСТ 27589, зольность—по ГОСТ 27564.

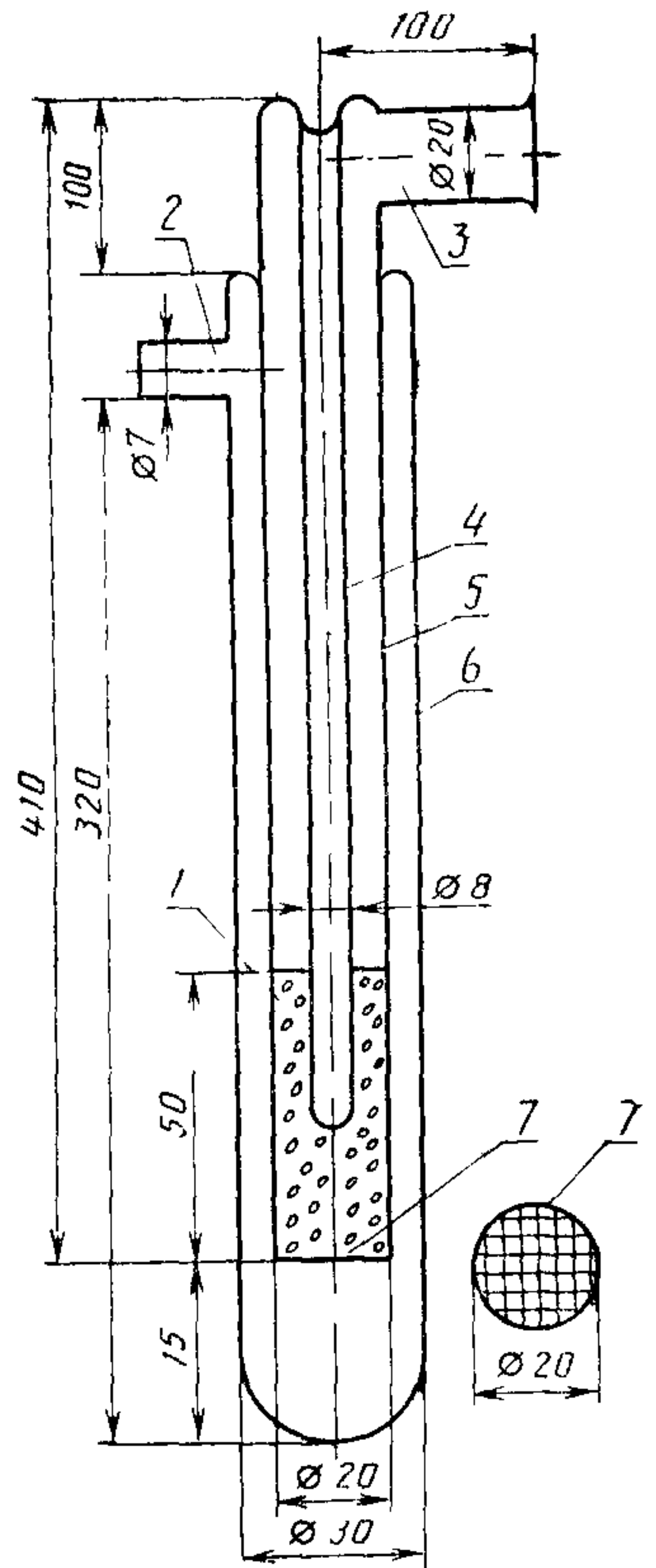
2. АППАРАТУРА И РЕАКТИВЫ

Трубка реакционная кварцевая (черт. 1 и 2).



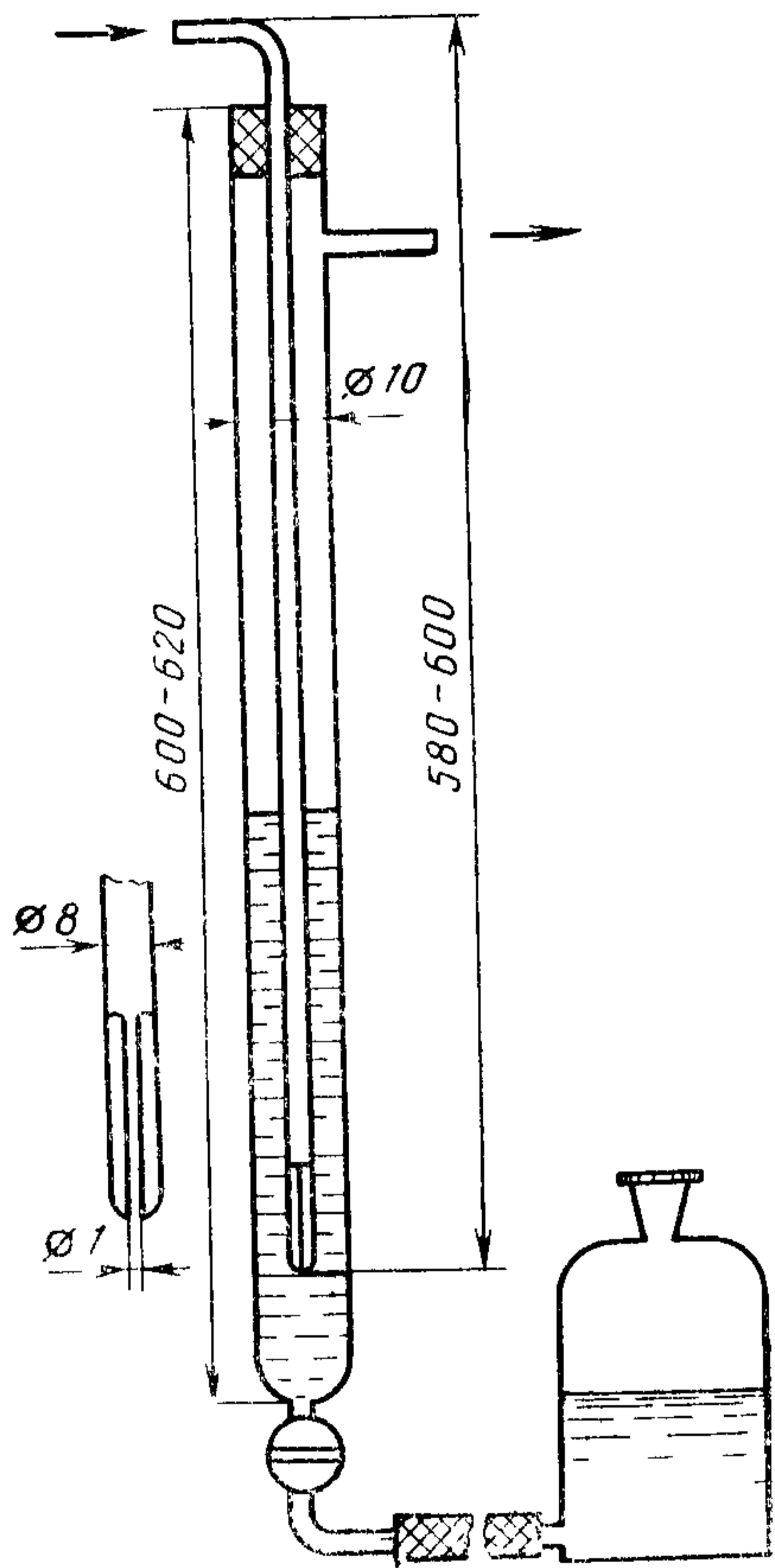
1—пластинка из дробленого кварца; 2—проба кокса; 3—чехол для термопары

Черт. 1



1—проба кокса; 2—штуцер чехла; 3—штуцер реакционной трубки; 4—чехол термопары; 5—реакционная трубка; 6—чехол реакционной трубки; 7—пластинка из дробленого кварца

Черт. 2



Черт. 3

Печь электрическая трубчатая длиной 400 мм, внутренним диаметром 45 мм, обеспечивающая устойчивую температуру нагрева в реакционной зоне $(1000 \pm 5)^\circ\text{C}$.

Терморегулятор автоматический для поддержания температуры анализа.

Термопары платинородий-платина типа ТПП-11 по ГОСТ 3014.

Трубка хлоркальциевая типа ТХ-И-2—250 по ГОСТ 25336 для сушки диоксида углерода.

Шкаф сушильный, обеспечивающий устойчивую температуру нагрева $(200 \pm 5)^\circ\text{C}$.

Термометр для измерения температуры диоксида углерода от 0 до 50°C с ценой деления 1° .

Ротаметр типа РМ по ГОСТ 13015.

Манометр.

Моностаб жидкостный для поддержания постоянного давления в системе (черт. 3).

Газоанализатор автоматический или ручного типа.

Склянка 4 по ГОСТ 25336 для газа при отсутствии автоматического газоанализатора.

Баллон стальной по ГОСТ 949 с редукционным вентилем для CO_2 .

Углерода диоксид сжиженный по ГОСТ 8050, 99%-ной чистоты.

Весы лабораторные общего назначения 2-го класса точности с наибольшим пределом взвешивания 200 г по ГОСТ 24104. Допускается применение других весов с аналогичными метрологическими характеристиками.

Кальций хлористый по ТУ 6—09—4711—81 или ангидрон.

Натрий хлористый по ГОСТ 4233, насыщенный раствор и водный раствор хлористого кальция, с массовой концентрацией $0,1 \text{ г/см}^3$, смешанные в соотношении 1:1, или другая жидкость, не поглощающая CO_2 (воду применять нельзя).

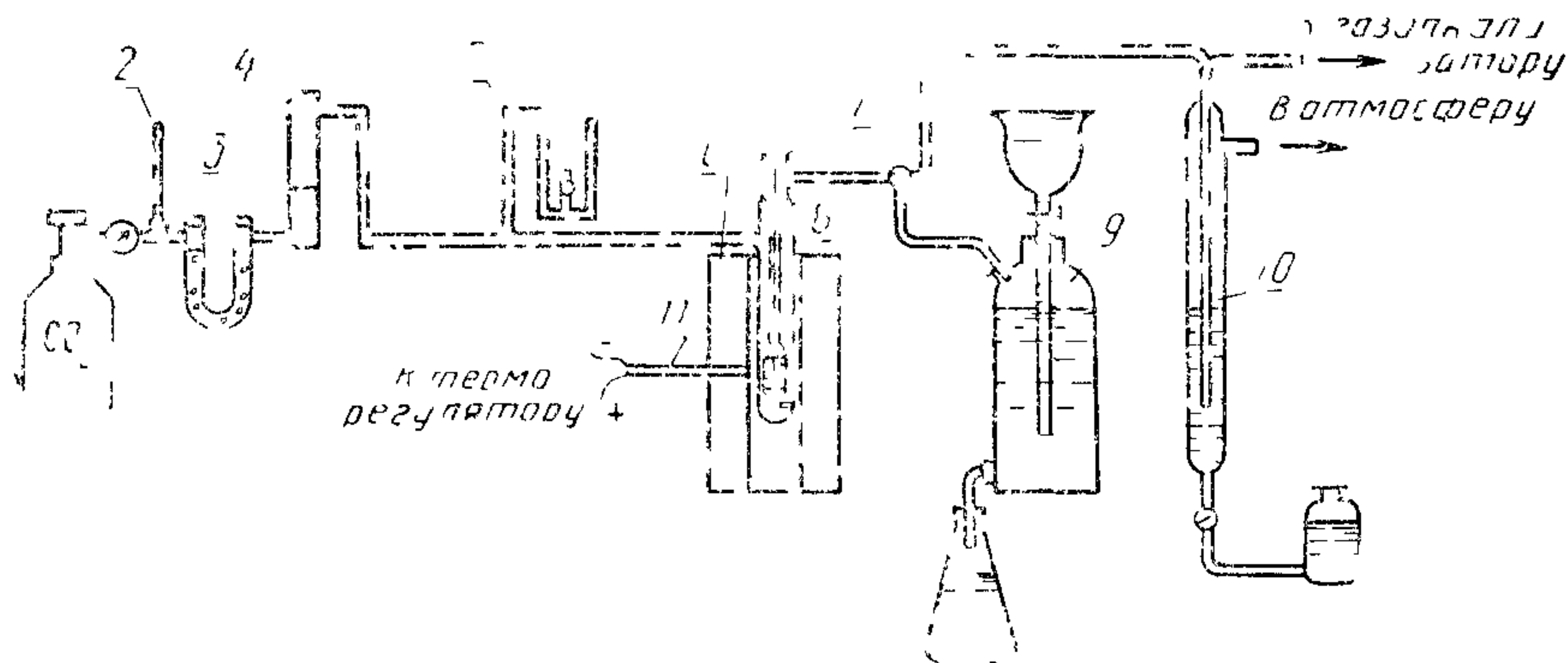
Калия гидроокись по ГОСТ 24363, водный раствор с массовой долей 30%.

3. ПОДГОТОВКА К АНАЛИЗУ

Установку собирают по схеме, приведенной на черт. 4. Длина пути продуктов реакции от реакционной трубки до газоанализатора должна быть по возможности минимальной.

Предварительно подготовленную сухую пробу кокса массой 7—10 г помещают в реакционную трубку. Кварцевый чехол термопары устанавливают так, чтобы спай термопары находился в центре реакционной зоны.

Соединяют реакционную трубку с системой приборов и проверяют на герметичность. Обнаруженные в системе неплотности устраняют.



1—баллон с диоксидом углерода; 2—термометр для измерения температуры диоксида углерода, 3—поглотительная склянка с хлоридом кальция или ангидраном; 4—ротаметр; 5—манометр, 6—печь электрическая трубчатая; 7—термопара; 8—реакционная кварцевая трубка, 9—стеклянная емкость для газа, заполненная в соответствии с п. 4.3; 10—моностат, заполненный водой; 11—термопара для измерения температуры в печи

Черт. 4

С помощью моностата устанавливают давление в системе, равное 101,325 КПа (760 мм Hg).

Через систему приборов пропускают диоксид углерода со скоростью 2—3 см³/с до 100 %-ного содержания CO₂.

Включают обогрев печи и автоматический терморегулятор.

4. ПРОВЕДЕНИЕ АНАЛИЗА

В нагретую до заданной температуры печь устанавливают реакционную трубку так, чтобы проба кокса находилась в зоне постоянной температуры. В кварцевый чехол помещают контрольную термопару.

Пробу кокса нагревают до $(1000 \pm 5)^\circ\text{C}$.

Устанавливают скорость подачи диоксида углерода 3 см³/с. Момент, когда при этой скорости по показаниям контрольной термопары установится температура $(1000 \pm 5)^\circ\text{C}$, считают началом анализа. Время достижения указанной температуры не должно превышать 10 мин с момента установления реакционной трубки в печи.

Испытание проводят в течение 15 мин при указанных параметрах.

При использовании ручного газоанализатора продукты реакции собирают в стеклянную емкость, анализ газа повторяют 2—3 раза.

По окончании анализа прекращают нагрев печи и подачу диоксида углерода, извлекают из печи реакционную трубку и после охлаждения выгружают остаток пробы кокса.

Примечание. При более глубоком исследовании свойств кокса допускается использовать указанный метод для контроля реакционной способности при температурах 900, 950, 1000 и 1050°C.

5. ОБРАБОТКА РЕЗУЛЬТАТОВ

5.1. Реакционную способность кокса (K) в $\text{см}^3/\text{г} \cdot \text{с}$ вычисляют по формуле

$$K = \frac{V \cdot T}{m \cdot T_1} \cdot R, \quad (1)$$

где V — скорость подачи диоксида углерода, $\text{см}^3/\text{с}$;

T — температура испытания по показаниям контрольной термомпары, K ;

m — масса углерода в навеске кокса, г , вычисляемая по формуле

$$m = m_1 \frac{(100 - A^d)}{100} \cdot \frac{C^{daf}}{1000}, \quad (2)$$

где m_1 — масса навески кокса, г ;

A^d — зольность испытуемой пробы сухого кокса, %;

C^{daf} — содержание углерода в пересчете на сухое беззольное состояние, % (при отсутствии данных C^{daf} принимают равным 98%);

T_1 — температура диоксида углерода, подаваемого в реакционную трубку, K ;

R — степень преобразования газа-реагента (см. приложение 1), вычисляемая по формуле

$$R = 2 \ln \frac{1}{1-r} - r, \quad (3)$$

где $r = \frac{\text{CO}}{\text{CO} + 2\text{CO}_2},$

CO и CO_2 — содержание оксида и диоксида углерода в продуктах реакции за время анализа, %.

Пример расчета приведен в приложении 2.

5.2. Расхождение между результатами двух определений не должно превышать значений, указанных в таблице.

Диапазон значений K , см ³ /г·с	Расхождение между результатами	
	в одной лаборатории	в разных лабораториях
До 0,40 Св. 0,40	0,02% (абс.) 5% (отн.)	0,05% (абс.) 10% (отн.)

5.3. Если расхождения между результатами двух определений превышают значения, указанные в таблице, проводят третье определение и за окончательный результат принимают среднее арифметическое двух наиболее близких результатов в пределах допускаемых расхождений.

Если результат третьего определения находится в пределах допускаемых расхождений по отношению к результатам каждого из двух предыдущих определений, то за окончательный результат принимают среднее арифметическое результатов трех определений.

5.4. Константу скорости реакции рассчитывают с точностью до третьего десятичного знака и результаты округляют до второго десятичного знака по СТ СЭВ 543—77.

СТЕПЕНЬ ПРЕОБРАЗОВАНИЯ ГАЗА-РЕАГЕНТА В ЗАВИСИМОСТИ
ОТ СОДЕРЖАНИЯ СО В ПРОДУКТАХ РЕАКЦИИ

СО, %	R	СО, %	R	СО, %	R
10,0	0,056	6	0,113	2	0,184
2	0,057	8	0,115	4	0,186
4	0,058	19,0	0,116	6	0,188
6	0,060	2	0,118	8	0,190
8	0,061	4	0,119	28,0	0,192
11,0	0,062	6	0,120	2	0,194
2	0,063	8	0,122	4	0,195
4	0,064	20,0	0,123	6	0,197
6	0,065	2	0,125	8	0,199
8	0,066	4	0,127	29,0	0,200
12,0	0,068	6	0,128	2	0,202
2	0,069	8	0,130	4	0,204
4	0,070	21,0	0,131	6	0,206
6	0,072	2	0,133	8	0,208
8	0,073	4	0,134	30,0	0,210
13,0	0,074	6	0,136	2	0,212
2	0,076	8	0,137	4	0,214
4	0,077	22,0	0,139	6	0,216
6	0,079	2	0,141	8	0,218
8	0,080	4	0,142	31,0	0,220
14,0	0,081	6	0,143	2	0,222
2	0,083	8	0,145	4	0,224
4	0,084	23,0	0,147	6	0,226
6	0,085	2	0,149	8	0,228
8	0,087	4	0,150	32,0	0,230
15,0	0,088	6	0,152	2	0,232
2	0,090	8	0,154	4	0,235
4	0,091	24,0	0,155	6	0,237
6	0,092	2	0,157	8	0,239
8	0,093	4	0,159	33,0	0,241
16,0	0,095	6	0,161	2	0,243
2	0,096	8	0,162	4	0,245
4	0,098	25,0	0,164	6	0,247
6	0,099	2	0,166	8	0,250
8	0,100	4	0,168	34,0	0,252
17,0	0,101	6	0,170	2	0,254
2	0,103	8	0,172	4	0,256
4	0,104	26,0	0,174	6	0,258
6	0,105	2	0,175	8	0,261
8	0,107	4	0,177	35,0	0,263
18,0	0,108	6	0,179	2	0,265
2	0,110	8	0,181	4	0,267
4	0,112	27,0	0,182	6	0,270

Продолжение

CO, %	R	CO, %	R	CO, %	R
8	0,272	46,0	0,408	2	0,600
36,0	0,274	2	0,411	4	0,604
2	0,277	4	0,414	6	0,608
4	0,279	6	0,417	8	0,613
6	0,281	8	0,421	57,0	0,617
8	0,284	47,0	0,424	2	0,621
37,0	0,286	2	0,427	4	0,626
2	0,288	4	0,431	6	0,631
4	0,290	6	0,434	8	0,636
6	0,293	8	0,437	58,0	0,641
8	0,295	48,0	0,440	2	0,646
38,0	0,298	2	0,445	4	0,650
2	0,300	4	0,450	6	0,655
4	0,303	6	0,454	8	0,660
6	0,305	8	0,457	59,0	0,665
8	0,308	49,0	0,461	2	0,670
39,0	0,310	2	0,464	4	0,675
2	0,312	4	0,467	6	0,681
4	0,314	6	0,471	8	0,686
6	0,317	8	0,475	60,0	0,690
8	0,320	50,0	0,478	2	0,696
40,0	0,322	2	0,481	4	0,702
2	0,325	4	0,485	6	0,707
4	0,328	6	0,489	8	0,712
6	0,330	8	0,492	61,0	0,717
8	0,333	51,0	0,495	2	0,722
41,0	0,335	2	0,498	4	0,727
2	0,338	4	0,502	6	0,733
4	0,341	6	0,506	8	0,738
6	0,344	8	0,510	62,0	0,743
8	0,347	52,0	0,513	2	0,749
42,0	0,350	2	0,517	4	0,755
2	0,353	4	0,520	6	0,760
4	0,355	6	0,524	8	0,765
6	0,358	8	0,528	63,0	0,770
8	0,360	53,0	0,533	2	0,776
43,0	0,363	2	0,537	4	0,782
2	0,366	4	0,541	6	0,788
4	0,369	6	0,545	8	0,794
6	0,372	8	0,550	64,0	0,800
8	0,375	54,0	0,554	2	0,806
44,0	0,377	2	0,558	4	0,812
2	0,380	4	0,562	6	0,818
4	0,384	6	0,565	8	0,824
6	0,387	8	0,570	65,0	0,830
8	0,390	55,0	0,574	2	0,837
45,0	0,393	2	0,578	4	0,844
2	0,396	4	0,583	6	0,851
4	0,399	6	0,586	8	0,858
6	0,402	8	0,591	66,0	0,864
8	0,405	56,0	0,595	2	0,871

CO, %	R	CO, %	R	CO, %	R
4	0,878	71,0	1,051	6	1,261
6	0,885	2	1,058	8	1,273
8	0,892	4	1,064	76,0	1,281
67,0	0,898	6	1,072	2	1,294
2	0,905	8	1,081	4	1,307
4	0,912	72,0	1,092	6	1,316
6	0,920	2	1,103	8	1,328
8	0,927	4	1,111	77,0	1,342
68,0	0,935	6	1,118	2	1,350
2	0,942	8	1,125	4	1,363
4	0,949	73,0	1,137	6	1,372
6	0,956	2	1,144	8	1,385
8	0,963	4	1,155	78,0	1,398
69,0	0,970	6	1,163	2	1,413
2	0,978	8	1,170	4	1,422
4	0,987	74,0	1,182	6	1,436
6	0,996	2	1,193	8	1,450
8	1,005	4	1,205	79,0	1,459
70,0	1,015	6	1,213	2	1,473
2	1,017	8	1,221	4	1,488
4	1,023	75,0	1,233	6	1,503
6	1,030	2	1,240	8	1,512
8	1,036	4	1,253	80,0	1,528

ПРИМЕР РАСЧЕТА РЕАКЦИОННОЙ СПОСОБНОСТИ КОКСА

Зольность кокса (A^d) — 9,5%.

Масса навески кокса — 10 г.

Массовая доля углерода на сухое беззольное состояние — 98%.

Массовое содержание углерода (m_1) в навеске кокса

$$m = 0,98 \frac{(100 - 9,5) \cdot 10}{100} = 8,87 \text{ г.}$$

Скорость подачи реагента CO_2 при температуре 20°C — $3 \text{ см}^3/\text{с}$.

Температура реакции 1000°C .

Концентрация оксида углерода в продуктах реакции — 29%, диоксида углерода — 71%.

Степень преобразования газа-реагента находят по таблице приложения 1 — $R = 0,200$.

Следовательно, константа скорости реакции при 1000°C равна

$$K = \frac{V \cdot T}{m_1 \cdot T_1} \cdot R = \frac{3 \cdot 1273}{8,87 \cdot 293} \cdot 0,20 = 0,29 \text{ см}^3/\text{см.}$$

ИНФОРМАЦИОННЫЕ ДАННЫЕ

1. РАЗРАБОТАН И ВНЕСЕН Министерством черной металлургии СССР

ИСПОЛНИТЕЛИ

Л. М. Харькина, канд. техн. наук (руководитель темы);
О. А. Нестеренко; Л. П. Семисалов, канд. техн. наук

2. УТВЕРЖДЕН И ВВЕДЕН В ДЕЙСТВИЕ Постановлением Государственного комитета СССР по стандартам от 10.03.89 № 439

3. ВЗАМЕН ГОСТ 10089—73

4. Стандарт соответствует СТ СЭВ 6161—88

5. ССЫЛОЧНЫЕ НОРМАТИВНО-ТЕХНИЧЕСКИЕ ДОКУМЕНТЫ

Обозначение НТД, на который дана ссылка	Номер пункта, раздела
ГОСТ 949—73	2
ГССТ 2669—81	1.1
ГОСТ 3044—84	2
ГОСТ 4233—77	2
ГОСТ 8050—85	2
ГОСТ 13045—81	2
ГОСТ 23083—78	1.1
ГОСТ 24104—80	2
ГОСТ 24363—80	2
ГОСТ 25336—82	2
ГОСТ 27564—87	1.2
ГОСТ 27589—88	1.2
ТУ 6—09—4711—81	2
СТ СЭВ 543—77	5.4

Редактор *Н. Е. Шестакова*
Технический редактор *Л. А. Никитина*
Корректор *В. И. Варенцова*

Сдано в наб. 04.04.89 Подл. в печ. 30.08.89 1,0 усл. п. л. 1,0 усл. кр.-отт. 0,71 уч.-изд. л.
Тир. 4 000 Цена 5 л

Ордена «Знак Почета» Издательство стандартов, 123557, Москва, ГСП, Новопресненский пер.,
Гин. «Московский печатник». Москва, Лялин пер., 6. Зак. 429

Величина	Единица		
	Наименование	Обозначение	
		международное	русское

ОСНОВНЫЕ ЕДИНИЦЫ СИ

Длина	метр	m	м
Масса	килограмм	kg	кг
Время	секунда	s	с
Сила электрического тока	ампер	A	А
Термодинамическая температура	кельвин	K	К
Количество вещества	моль	mol	моль
Сила света	кандела	cd	кд

ДОПОЛНИТЕЛЬНЫЕ ЕДИНИЦЫ СИ

Плоский угол	радиан	rad	рад
Телесный угол	стерадиан	sr	ср

ПРОИЗВОДНЫЕ ЕДИНИЦЫ СИ, ИМЕЮЩИЕ СПЕЦИАЛЬНЫЕ НАИМЕНОВАНИЯ

Величина	Единица			Выражение через основные и дополнительные единицы СИ
	Наименование	Обозначение		
		международное	русское	
Частота	герц	Hz	Гц	s^{-1}
Сила	ньютон	N	Н	$m \cdot kg \cdot s^{-2}$
Давление	паскаль	Pa	Па	$m^{-1} \cdot kg \cdot s^{-2}$
Энергия	джоуль	J	Дж	$m^2 \cdot kg \cdot s^{-2}$
Мощность	ватт	W	Вт	$m^2 \cdot kg \cdot s^{-3}$
Количество электричества	кулон	C	Кл	$s \cdot A$
Электрическое напряжение	вольт	V	В	$m^2 \cdot kg \cdot s^{-3} \cdot A^{-1}$
Электрическая емкость	фарад	F	Ф	$m^{-2} \cdot kg^{-1} \cdot s^4 \cdot A^2$
Электрическое сопротивление	ом	Ω	Ом	$m^2 \cdot kg \cdot s^{-3} \cdot A^{-2}$
Электрическая проводимость	сименс	S	См	$m^{-2} \cdot kg^{-1} \cdot s^3 \cdot A^2$
Поток магнитной индукции	вебер	Wb	Вб	$m^2 \cdot kg \cdot s^{-2} \cdot A^{-1}$
Магнитная индукция	тесла	T	Тл	$kg \cdot s^{-2} \cdot A^{-1}$
Индуктивность	генри	H	Гн	$m^2 \cdot kg \cdot s^{-2} \cdot A^{-2}$
Световой поток	люмен	lm	лм	кд · ср
Освещенность	люкс	lx	лк	$m^{-2} \cdot кд \cdot ср$
Активность радионуклида	беккерель	Bq	Бк	s^{-1}
Поглощенная доза ионизирующего излучения	грэй	Gy	Гр	$m^2 \cdot s^{-2}$
Эквивалентная доза излучения	зиверт	Sv	Зв	$m^2 \cdot s^{-2}$