



ГОСУДАРСТВЕННЫЙ СТАНДАРТ
СОЮЗА ССР

**РАЗВЕРТКИ КОНИЧЕСКИЕ
С КОНИЧЕСКИМ ХВОСТОВИКОМ
ПОД КОНУСЫ МОРЗЕ**

КОНСТРУКЦИЯ И РАЗМЕРЫ

ГОСТ 10079—71

Издание официальное

БЗ 6—97

**ИПК ИЗДАТЕЛЬСТВО СТАНДАРТОВ
Москва**

**РАЗВЕРТКИ КОНИЧЕСКИЕ С КОНИЧЕСКИМ
ХВОСТОВИКОМ ПОД КОНУСЫ МОРЗЕ****ГОСТ
10079—71*****Конструкция и размеры**Tapered reamers with taper shank for Morse tapers.
Design and dimensions**Взамен
ГОСТ 10079—62**

ОКП 39 1754

Постановлением Государственного комитета стандартов Совета Министров СССР от 17.03.71 № 469 дата введения установлена

01.07.72

Ограничение срока действия снято Постановлением Госстандарта от 30.09.81 № 4475

1а. (Исключен, Изм. № 2).

1. Настоящий стандарт распространяется на чистовые и предварительные конические развертки с прямыми и винтовыми канавками, предназначенные для обработки отверстий с конусом Морзе по ГОСТ 25557—82.

Требования стандарта являются обязательными, кроме п. 5 и приложения 2.

(Измененная редакция, Изм. № 2).

2. Конструкция и основные размеры разверток должны соответствовать указанным на чертеже и в таблице.

(Измененная редакция, Изм. № 1, 2).

3. Размеры конусов Морзе хвостовиков — по ГОСТ 25557—82. Допуски конусов Морзе хвостовиков по АТ8 ГОСТ 2848—75.

4. Центровые отверстия — форма В и форма R по ГОСТ 14034—74.

(Измененная редакция, Изм. № 1).

5. Элементы конструкции и геометрические параметры разверток указаны в приложении.

6. Технические требования — по ГОСТ 10083—81.

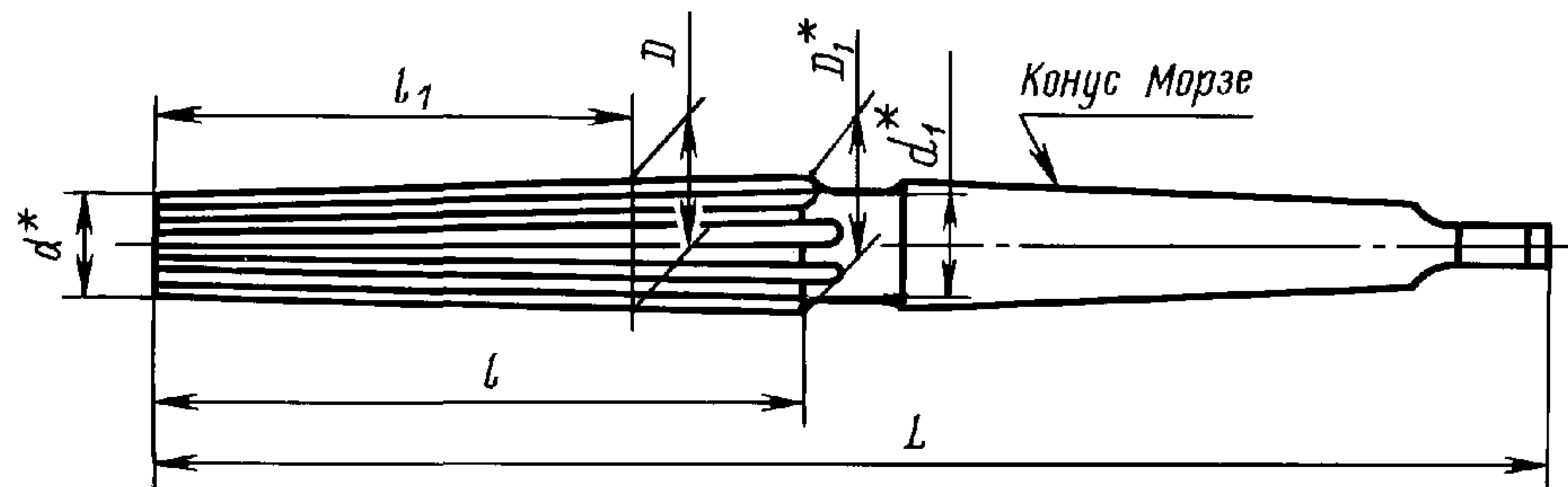
Издание официальное

Перепечатка воспрещена

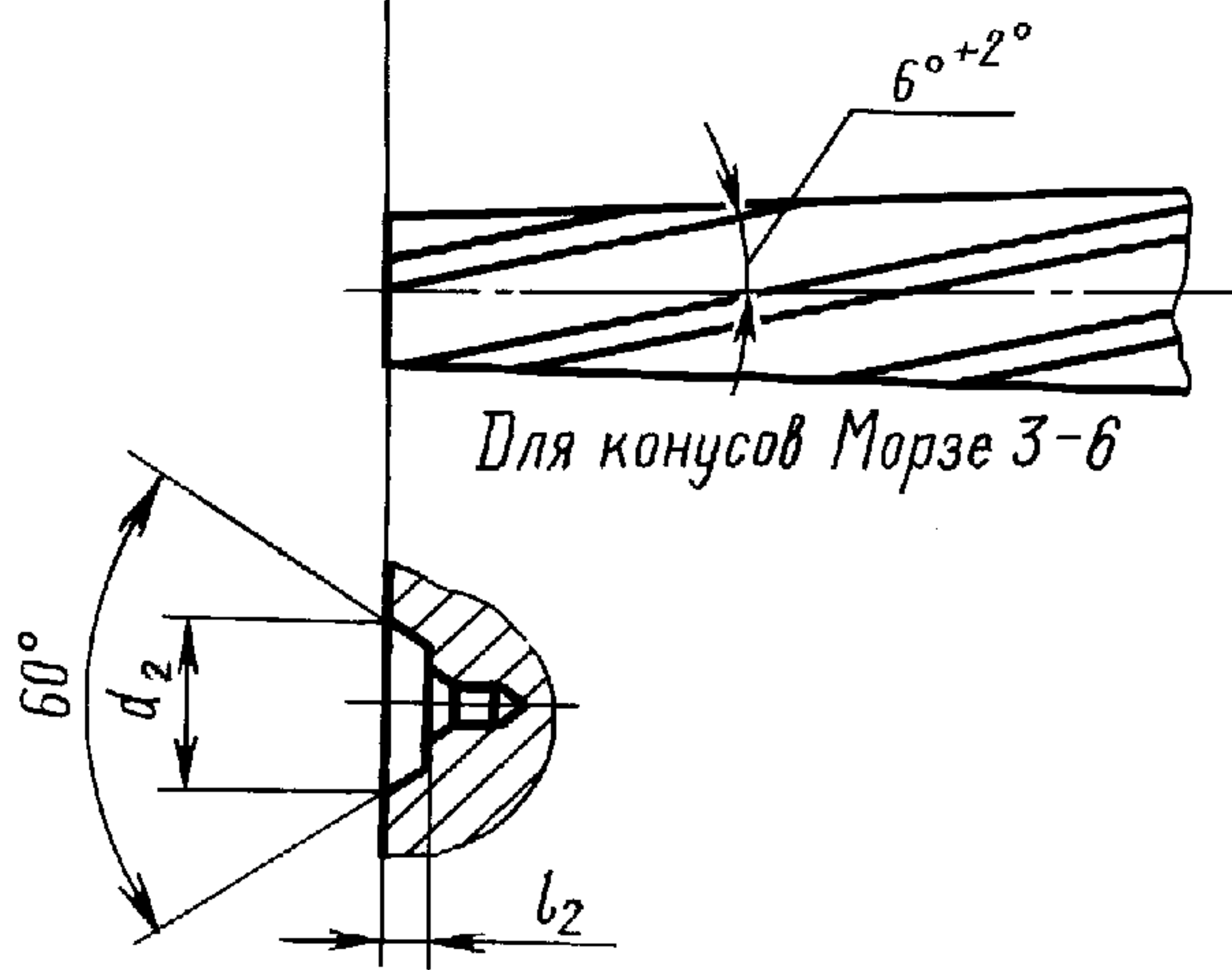
* Переиздание (март 1998 г.) с Изменениями № 1, 2, утвержденными в сентябре 1981 г., январе 1995 г.
(ИУС 12—81, 4—95)

Чистовые развертки

Исполнение 1

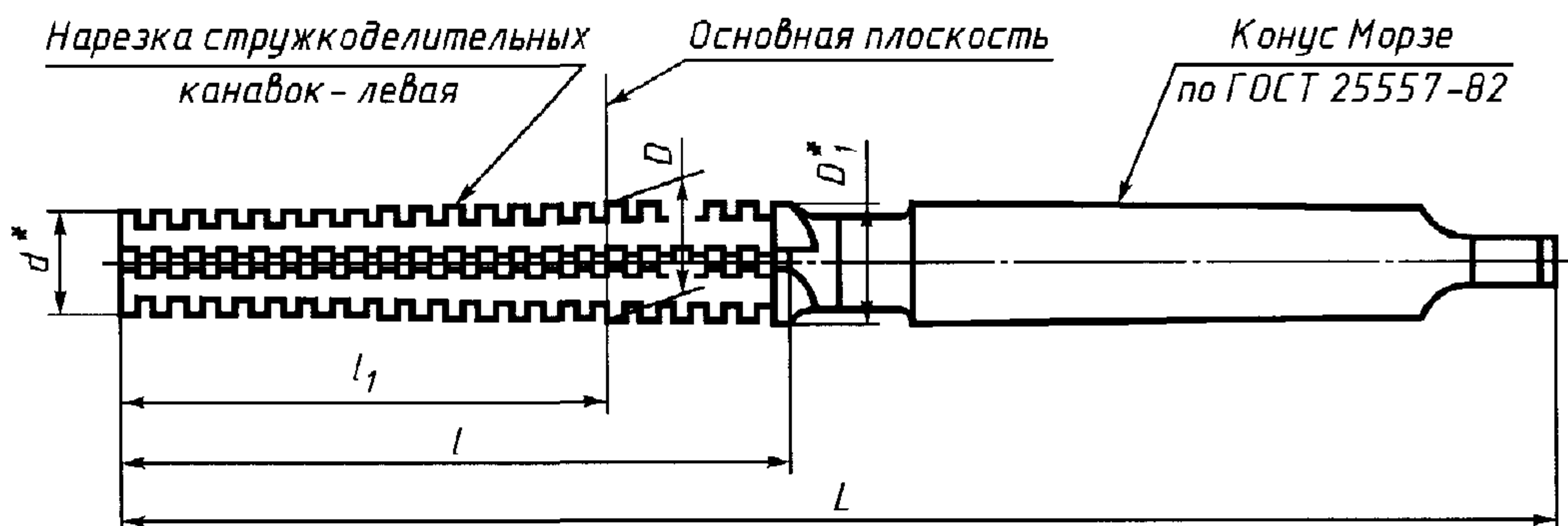


Исполнение 2



*Размеры для справок

Предварительные развертки



Размеры в мм

Исполнение 1	Исполнение 2		Для конуса Морзе	Конусность	D		D ₁	d	d ₁	d ₂	L	l	l ₁	b ₂	Число зубьев z	
	Применяемость	Обозначение разверток			Применяемость	предварительных разверток									чистовых разверток	предварительных разверток
2373—0131		2373—0141	0	1:19,212	8,795	9,045	9,722	6,547	9		137	61	48		6	1
2373—0132		2373—0142	1	1:20,047	11,815	12,065	12,863	9,571	11	—	142	66	50	—	5	7
2373—0133		2373—0143	2	1:20,020	17,530	17,780	18,679	14,733	17		173	79	61			2
2373—0134		2373—0144	3	1:19,922	23,575	23,825	24,829	20,010		9	212	96	76	2,6		3
2373—0135		2373—0145	4	1:19,254	31,017	31,267	32,410	26,229	23	13	240	119	97	5,2	7	9
2373—0201		2373—0202									263					
2373—0136		2373—0146	5	1:19,002	44,149	44,399	45,767	37,873	30	16	295	150	124	6,6	9	11
2373—0203		2373—0204									331					
2373—0137		2373—0147	6	1:19,180	63,098	63,348	64,516	54,171	43	24	389	208	176	12,0	11	13

Примечания:

1. Номинальные диаметры D_1 и d установлены для чистовых разверток.

Пример условного обозначения чистовой конической развертки под конус Морзе 3, исполнения 1:

Развертка 2373-0134 ГОСТ 10079—71

То же, предварительной конической развертки:

Развертка 2373-0134—1 ГОСТ 10079—71

Пример условного обозначения чистовой конической развертки под конус Морзе 3, исполнения 2:

Развертка 2373-0144 ГОСТ 10079—71

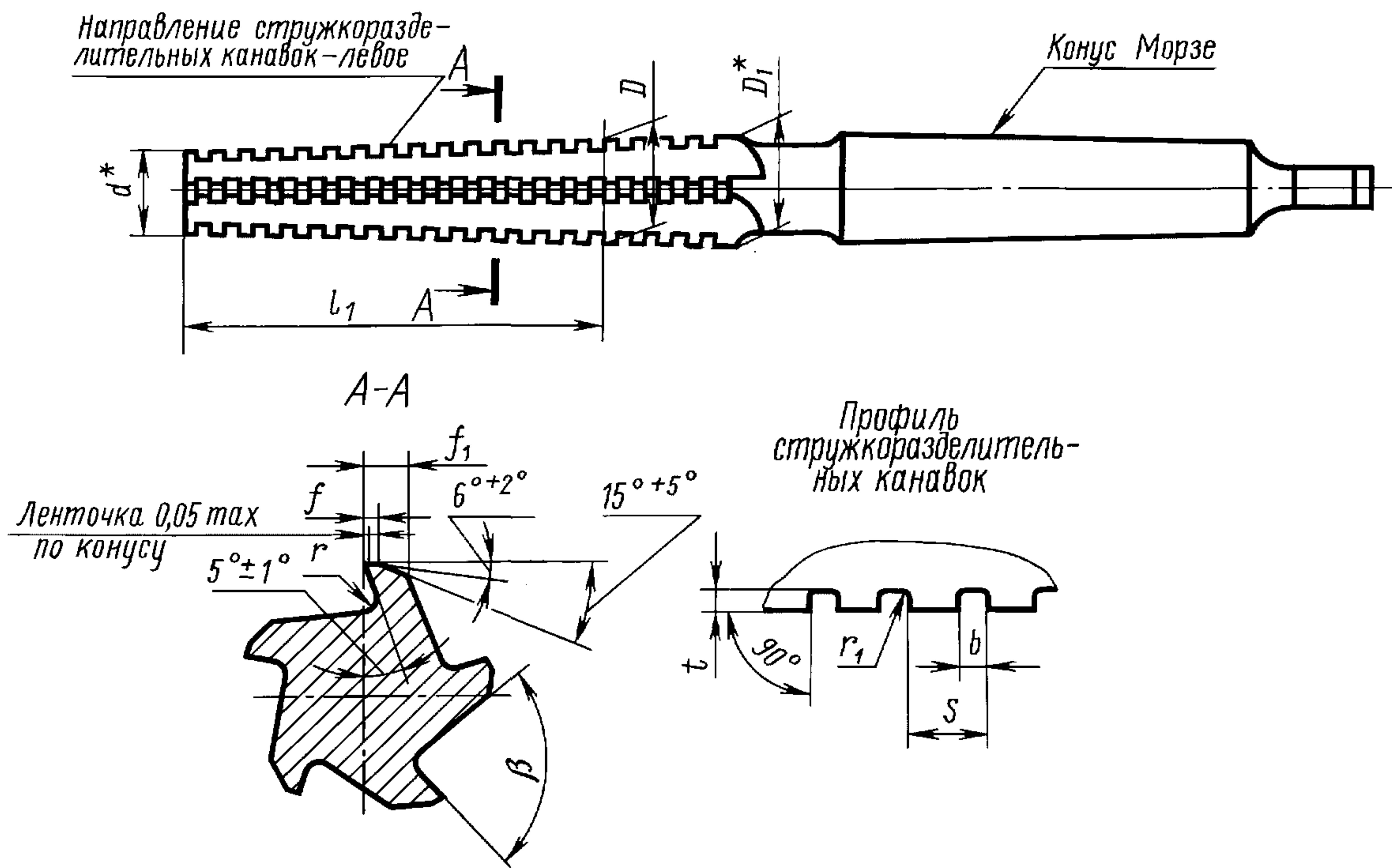
То же, предварительной конической развертки:

Развертка 2373-0144—1 ГОСТ 10079—71

2. Размеры чистовых разверток исполнения 1 соответствуют ИСО 2250—72, кроме размеров D_1 , d , d_1 , d_2 , l_1 , l_2 и числа зубьев.

ЭЛЕМЕНТЫ КОНСТРУКЦИИ И ГЕОМЕТРИЧЕСКИЕ ПАРАМЕТРЫ РАЗВЕРТОК

1. Элементы конструкции и геометрические параметры предварительных разверток указаны на черт. 1 и в табл. 1.



* Размеры для справок.

Черт. 1

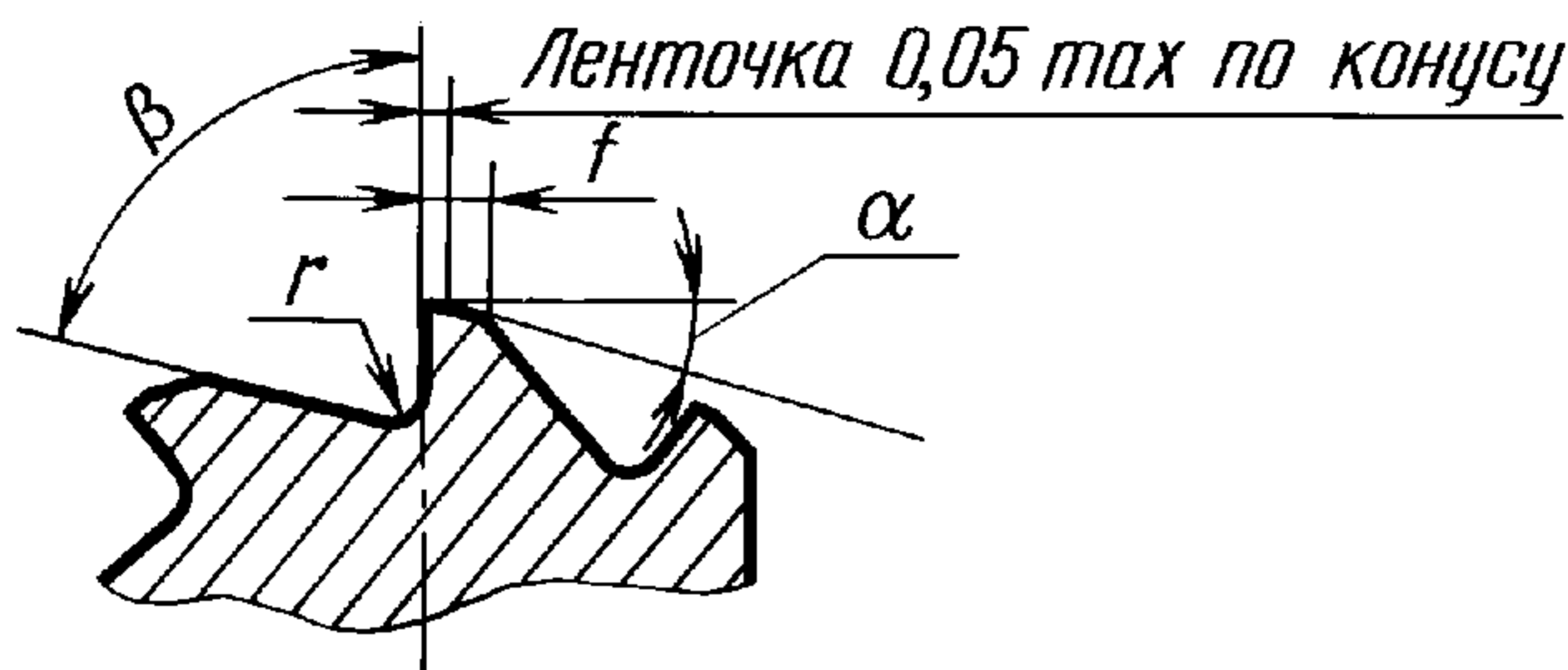
Таблица 1

Размеры, мм

Для конусов	D		D* ₁	d	l ₁	r	r ₁	β	На меньшем диаметре d		На большем диаметре D ₁		S	b	t
	Номин.	Пред. откл.							f	f ₁	f	f ₁			
0	8,795	+0,05	9,472	6,297	48	0,5	0,1	90°	0,3	0,9	0,5	1,4	3,0	1,0	0,5
1	11,815	-0,03	12,613	9,321	50				0,4	1,3	0,6	1,8			0,6
2	17,530	+0,06 -0,03	18,429	14,483	61	0,15	0,8		2,0	1,0	2,5	0,8			
3	23,575	+0,07	24,579	19,760	76	1,0	1,0	80°	1,0	2,5	1,3	3,0	4,2	1,5	
4	31,017	-0,05	32,160	25,979	97										
5	44,149	+0,08 -0,05	45,517	37,623	124	1,6	0,2	70°	1,2	2,8	1,5	3,5	5,0	2,0	1,2
6	63,098	+0,09 -0,05	64,766	53,821	176										0,3

* Размер для справок.

2. Геометрические параметры чистовых разверток указаны на черт. 2 и в табл. 2.



Черт. 2

Т а б л и ц а 2

Р а з м е р ы, мм

Для конусов Морзе	r	α (пред. откл. $\pm 2^\circ$)	β	f	
				на меньшем диаметре d	на большем диаметре D_1
0	0,5	12°	85°	0,6	0,8
1				0,7	0,9
2				0,9	1,2
3	1,0	9°	80°	1,0	1,3
4				1,4	1,7
5	1,6	75°	75°	1,6	2,0
6				1,8	2,2

3. Размеры радиусов скруглений и фасок, не указанные в настоящем стандарте, принимаются по технологическим соображениям.

4. (Исключен, Изм. №2).

ПРИЛОЖЕНИЕ 1. (Измененная редакция, Изм. № 2).

ПРИЛОЖЕНИЕ 2
Справочное

Соответствие стандарта международному стандарту ИСО 2250—72

Размеры чистовых разверток исполнения 1, установленные в настоящем стандарте, полностью охватывают номенклатуру размеров и соответствуют размерам разверток с коническим хвостовиком под конусы Морзе по международному стандарту ИСО 2250—72 и приведены в таблице.

Дополнительно в стандарт включены требования к исполнительным размерам чистовых разверток (D_1 , d , d_1 , d_2 , l_1 , l_2) и числу зубьев чистовых разверток, размерам и числу зубьев предварительных разверток; элементам конструкции и геометрическим параметрам чистовых и предварительных разверток.

ПРИЛОЖЕНИЕ 2. (Введено дополнительно, Изм. № 2).

Редактор *В.П. Копысов*
Технический редактор *О.Н. Власова*
Корректор *В.И. Варенцова*
Компьютерная верстка *Е.Н. Мартемьяновой*

Изд. лиц. № 021007 от 10.08.95. Сдано в набор 14.04.98. Подписано в печать 15.05.98. Усл. печ. л. 0,93. Уч.-изд. л. 0,57. Тираж 167 экз.
С/Д 4567. Зак. 227.

ИПК Издательство стандартов, 107076, Москва, Колодезный пер., 14.
Набрано в Издательстве на ПЭВМ
Филиал ИПК Издательство стандартов — тип. "Московский печатник", Москва, Лялин пер., 6.
Плр № 080102