

**Светильники**

**Часть 2**

**Частные требования**

**Раздел 3**

**СВЕТИЛЬНИКИ ДЛЯ ОСВЕЩЕНИЯ УЛИЦ  
И ДОРОГ**

Издание официальное

## **ГОСТ Р МЭК 60598-2-3—99**

1 РАЗРАБОТАН И ВНЕСЕН Всероссийским научно-исследовательским, проектно-конструкторским светотехническим институтом им. С.И. Вавилова (ООО «ВНИСИ»)

2 ПРИНЯТ И ВВЕДЕН В ДЕЙСТВИЕ Постановлением Госстандарта России от 18 августа 1999 г. № 259-ст

3 Настоящий стандарт представляет собой аутентичный текст международного стандарта МЭК 60598-2-3 (1997) «Светильники. Часть 2. Частные требования. Раздел 3. Светильники для освещения улиц и дорог»

4 ВЗАМЕН ГОСТ Р МЭК 598-2-3—97

© ИПК Издательство стандартов, 1999

Настоящий стандарт не может быть полностью или частично воспроизведен, тиражирован и распространен в качестве официального издания без разрешения Госстандарта России

## Светильники

## Часть 2

## Частные требования

## Раздел 3

## СВЕТИЛЬНИКИ ДЛЯ ОСВЕЩЕНИЯ УЛИЦ И ДОРОГ

Luminaires. Part 2. Particular requirements.  
Section 3. Luminaires for street and road lighting

Дата введения 2001—01—01

### 3.1 Область применения

Настоящий стандарт устанавливает требования к светильникам для освещения улиц и дорог с лампами накаливания, трубчатыми люминесцентными и другими разрядными лампами, напряжение питания которых не превышает 1000 В.

Стандарт следует применять совместно с соответствующими разделами МЭК 60598-1\*, на которые имеются ссылки.

### 3.2 Общие требования к испытаниям

Применяют положения раздела 0 МЭК 60598-1.

Испытания, приведенные в соответствующем разделе МЭК 60598-1, проводят в последовательности, указанной в настоящем стандарте.

### 3.3 Определения

В настоящем стандарте применяют определения раздела 1 МЭК 60598-1, а также следующие определения.

**3.3.1 несущий трос:** Трос между основными опорами, воспринимающий массу всей установки.

*Примечание* — Установка может содержать несколько светильников, сетевые кабели и растяжку.

**3.3.2 трос подвески:** Трос, прикрепляемый к несущему тросу и воспринимающий массу светильника.

**3.3.3 растяжка:** Трос, натянутый между основными опорами, для ограничения бокового и вращательного перемещения подвесных светильников.

### 3.4 Классификация

Светильники должны классифицироваться в соответствии с положениями раздела 2 МЭК 60598-1.

*Примечание* — Светильники обычно предназначены для одного или нескольких способов установки:

- 1) на трубу (консоль) или аналогичным способом;
- 2) на кронштейн мачты (опоры);
- 3) на венец столба;
- 4) на несущий трос или трос подвески;
- 5) на стену.

\* Соответствие стандартов МЭК государственным стандартам указано в приложении А.

### 3.5 Маркировка

Применяют положения раздела 3 МЭК 60598-1.

Дополнительно следующая информация должна быть указана в инструкции, поставляемой со светильником:

- 1) проектная позиция (нормальное рабочее положение);
- 2) масса, включая аппаратуру управления при ее наличии;
- 3) габаритные размеры;
- 4) максимальная площадь проекции светильника, подвергаемая воздействию ветра (см. 3.6.3.1) при монтаже светильника на высоте более 8 м над уровнем земли;
- 5) диапазон площадей поперечных сечений тросов подвески светильников, если это необходимо;
- 6) пригодность для использования внутри помещений. При этом не учитывают поправку на естественную циркуляцию воздуха (см. 3.12.1).

### 3.6 Конструкция

Применяют положения раздела 4 МЭК 60598-1 совместно с требованиями 3.6.1—3.6.5 настоящего стандарта.

3.6.1 Светильники должны иметь степень защиты от проникновения воды не ниже IPX3.

3.6.2 Светильники для подвески на несущие тросы должны иметь зажимные устройства. Диапазон сечений тросов, для которых предназначены зажимные устройства, должен указываться в инструкции, прилагаемой к светильнику. Устройство должно зажиматься на тросе для предотвращения перемещения по нему светильника.

Устройства подвески не должны повреждать несущий трос в процессе установки и нормальной эксплуатации светильника.

Проверку проводят внешним осмотром после зарядки светильника несущим тросом наименьшего и наибольшего сечений из диапазона, указанного изготовителем светильника.

**Примечание** — Следует соблюдать соответствующие меры предосторожности для предотвращения электролитической коррозии между зажимным устройством и несущим тросом.

3.6.3 Устройство для крепления светильника к опоре должно соответствовать массе светильника. Соединение должно выдерживать без заметной деформации воздействие ветра со скоростью 150 км/ч на площадь проекции светильника.

Детали крепления, испытывающие воздействие силы тяжести светильника и внутренней арматуры, должны иметь приспособления, предотвращающие смещение любой части светильника под действием вибрации в процессе эксплуатации и при техническом обслуживании.

Части светильников, закрепленные при помощи двух или менее приспособлений, например винтами или аналогичными средствами достаточной прочности, должны иметь дополнительную защиту, которая в случае повреждения одного из приспособлений при нормальной эксплуатации предотвращает падение указанных частей.

Проверку проводят внешним осмотром, а для светильников, установленных на кронштейн мачты и венец столба, — испытанием по 3.6.3.1.

**Примечание** — Для учета возможных последствий вибрации светильник необходимо испытывать смонтированным на соответствующей опоре в комплекте с лампой.

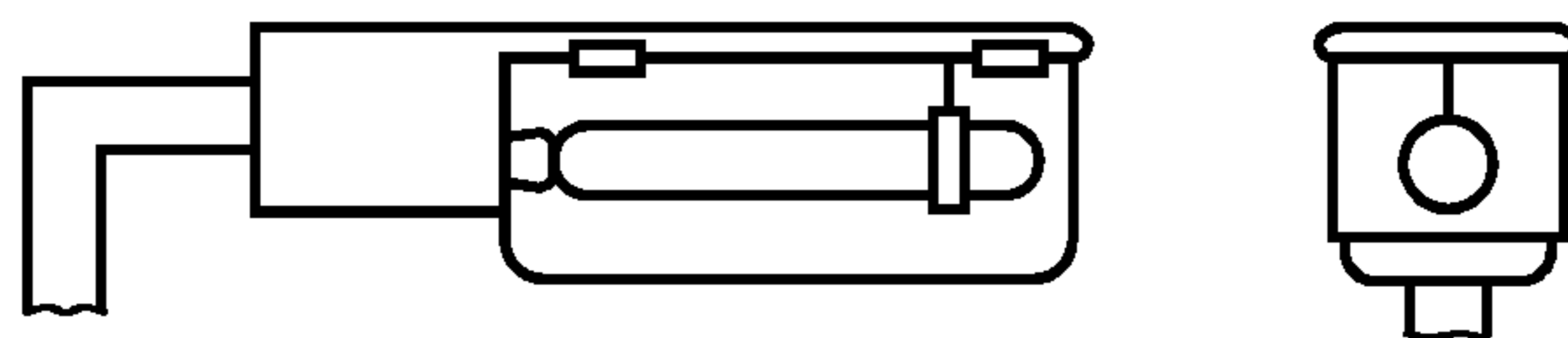
**3.6.3.1 Испытание на ветровую нагрузку светильников, установленных на кронштейн мачты или венец столба**

Светильник устанавливают так, чтобы максимальная площадь его проекции находилась в горизонтальной плоскости, и закрепляют в соответствии с рекомендациями изготовителя.

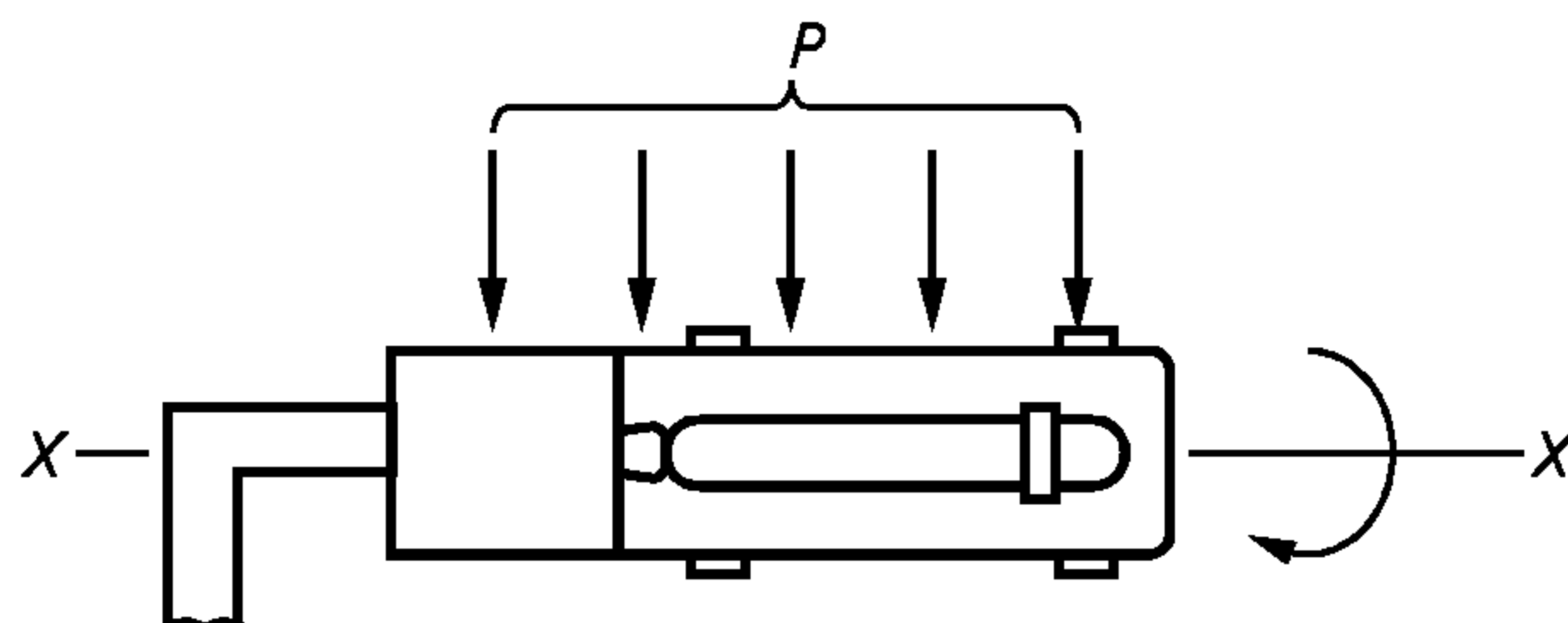
К светильнику в течение 10 мин прикладывают равномерно распределенную нагрузку, создаваемую мешками с песком, равную 1,5 кН на 1 м<sup>2</sup> площади проекции светильника, предназначенного для подвеса на высоте до 8 м; 2,0 кН на 1 м<sup>2</sup> — для подвеса на высоте от 8 до 15 м и 2,4 кН на 1 м<sup>2</sup> — для подвеса на высоте 15 м и более. Затем светильник поворачивают на 180° в вертикальной плоскости относительно точки его крепления и повторяют испытание.

Во время испытания светильник не должен смещаться относительно точки крепления, а после испытания не должно быть остаточной деформации более 1°. Пример схемы испытания приведен на рисунке 1.

а) Типовой консольный светильник на мачте

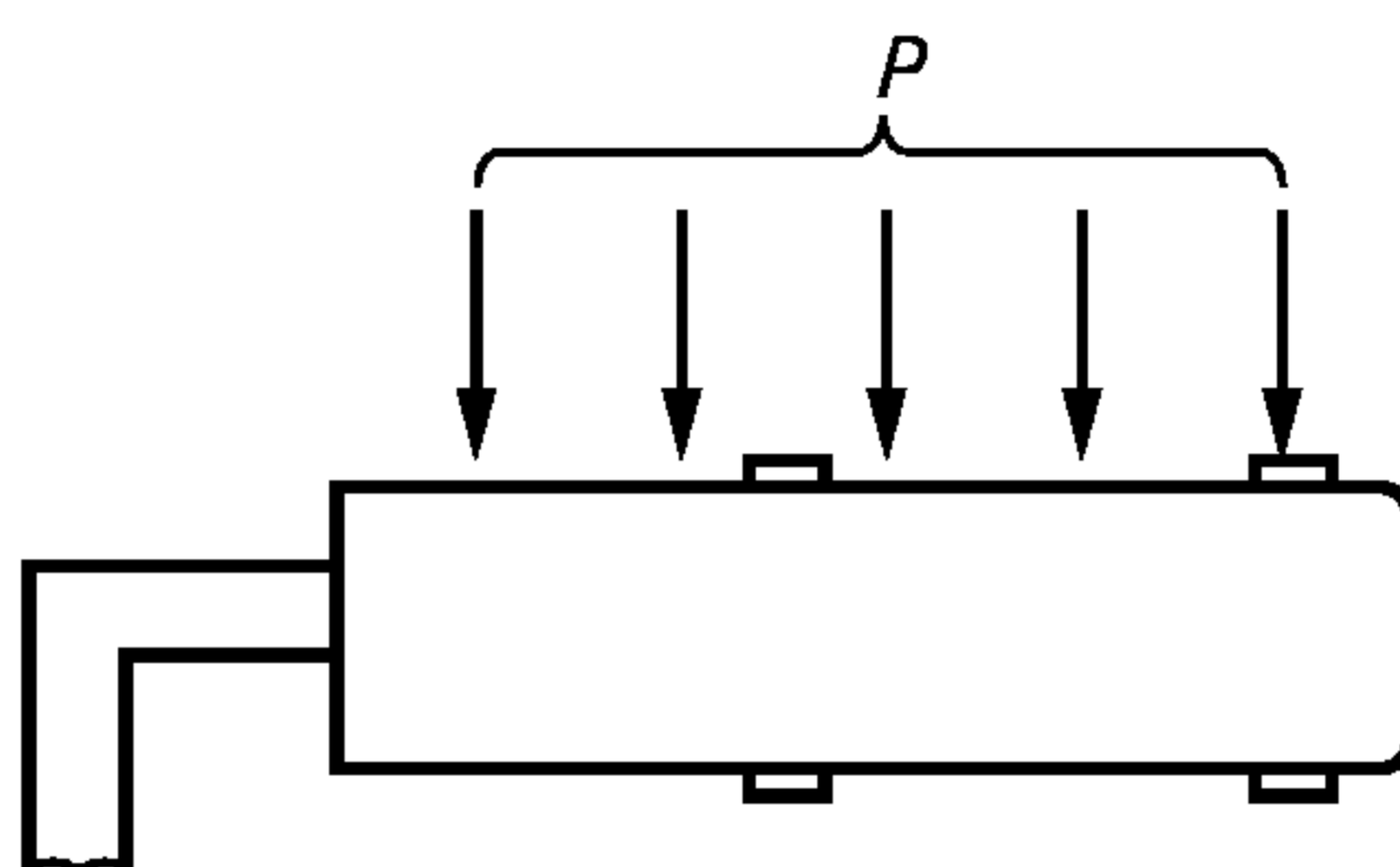


б) Первоначальное положение светильника



Наибольшая площадь проекции светильника в данном примере — это вид сбоку. Светильник поворачивают вокруг оси  $x-x$  на  $180^\circ$  в течение 10 мин.

с) Положение светильника после поворота его на  $180^\circ$  вокруг оси  $x-x$



$P$  — испытательная нагрузка

Рисунок 1 — Пример испытания светильника на ветровую нагрузку

3.6.4 Если используют отдельный патрон для лампы, не обеспечивающий ее правильное положение, то должно быть предусмотрено соответствующее крепление лампы.

Регулируемые патроны или оптические элементы должны иметь соответствующие отметки.

Проверку проводят внешним осмотром.

3.6.5 Оболочки должны изготавливаться или из стекла, рассыпающегося при повреждении на мелкие осколки, или снабжаться предохранительной мелкоячеистой сеткой, или покрываться пленкой, способной удерживать осколки.

Для плоских стеклянных оболочек проверку проводят внешним осмотром, а для оболочек, не содержащих сетку, — следующим испытанием.

Стеклянный рассеиватель или защитное стекло закрепляют над плоской поверхностью так, чтобы гарантировать, что после разрушения стекла осколки не будут рассеяны, а также смещены. Стекло (рассеиватель) разбивают прямым ударом, который наносят в точку, отстоящую на 30 мм от одной из длинных сторон стекла по направлению к центру. Через 5 мин подсчитывают осколки внутри квадрата со стороной 50 мм, размещенном приблизительно в центре области разрушения, исключая области, отстоящие на 30 мм от любого края, отверстия или места механической обработки стекла.

Стекло считают выдержавшим испытание, если число осколков в квадрате более 60.

Альтернативный метод подсчета осколков стекла заключается в следующем: на стекло накладывают квадрат из прозрачного материала со стороной 50 мм, метят чернилами каждый осколок внутри квадрата и подсчитывают их.

Для подсчета осколков на краях квадрата выбирают две любые смежные его стороны и подсчитывают все осколки, пересекаемые этими сторонами, исключая осколки, пересекаемые другими сторонами.

Испытание стеклянных оболочек, изготовленных прессованием плоского листа, — в стадии разработки.

### **3.7 Пути утечки и воздушные зазоры**

Применяют положения раздела 11 МЭК 60598-1.

### **3.8 Заземление**

Применяют положения раздела 7 МЭК 60598-1.

### **3.9 Контактные зажимы**

Применяют положения разделов 14 и 15 МЭК 60598-1.

Контактные зажимы должны обеспечивать возможность присоединения к сети проводов, номинальные площади поперечных сечений которых соответствуют указанным в таблице 14.1 МЭК 60598-1. При этом не допускается применение проводов площадью поперечного сечения менее 1 мм<sup>2</sup>.

Проверку проводят присоединением проводов минимальной и максимальной нормируемой площади поперечных сечений.

### **3.10 Внешние провода и провода внутреннего монтажа**

Применяют положения раздела 5 МЭК 60598-1 совместно с требованиями 3.10.1 настоящего стандарта.

3.10.1 Светильник должен иметь устройство защиты присоединенных к контактному зажимам проводов сетевых кабелей от натяжения, если при его отсутствии масса кабелей может привести к натяжению проводов.

Проверку проводят испытанием по разделу 5 МЭК 60598-1, но с силой 60 Н и вращающим моментом 0,25 Н·м.

Значения силы и вращающего момента зависят от массы сетевых кабелей.

Обычно указанные значения оказываются достаточными, но для светильников, предназначенных для подвеса на высоте более 20 м и с нагрузкой на устройство для защиты проводов от натяжения, превышающей 4 кг, прикладывают силу 100 Н и вращающий момент 0,35 Н·м.

### **3.11 Защита от поражения электрическим током**

Применяют положения раздела 8 МЭК 60598-1.

### **3.12 Испытание на старение и тепловые испытания**

Применяют положения раздела 12 МЭК 60598-1 совместно со следующими требованиями.

3.12.1 При проведении тепловых испытаний светильников в испытательной камере из полученных значений температур вычитают поправку на естественную циркуляцию воздуха в рабочей среде светильника при эксплуатации, равную 10 °С, и сравнивают их с предельными значениями температур, указанными в таблицах раздела 12 МЭК 60598-1.

3.12.2 Светильники степени защиты выше IP20 должны подвергаться соответствующим испытаниям по 12.4 — 12.6 МЭК 60598-1 после испытаний по 9.2, но до испытаний по 9.3 МЭК 60598-1, указанных в 3.13 настоящего стандарта.

### **3.13 Защита от попадания пыли и влаги**

Применяют положения раздела 9 МЭК 60598-1 совместно с требованием 3.13.1 настоящего стандарта.

3.13.1 Для светильников степени защиты выше IP20 порядок испытаний, указанный в разделе 9 МЭК 60598-1, должен быть таким, как указано в 3.12 настоящего стандарта.

### **3.14 Сопротивление и электрическая прочность изоляции**

Применяют положения раздела 10 МЭК 60598-1.

### **3.15 Теплостойкость, огнестойкость и устойчивость к токам поверхностного разряда**

Применяют положения раздела 13 МЭК 60598-1.

ПРИЛОЖЕНИЕ А  
(справочное)

**Соответствие стандартов МЭК государственным стандартам**

Обозначение стандарта МЭК	Обозначение государственного стандарта
МЭК 60598-1 (1996)	ГОСТ Р МЭК 60598-1—99

УДК 628.971.6:006.354

ОКС 29.140.40

E83

ОКП 34 6100

Ключевые слова: требования частные, требования, испытания

---

Редактор *В.П. Огурцов*  
Технический редактор *О.Н. Власова*  
Корректор *С.И. Фирсова*  
Компьютерная верстка *В.И. Грищенко*

Изд. лиц. № 021007 от 10.08.95.

Сдано в набор 30.08.99.

Подписано в печать 06.10.99.

Усл. печ. л. 0,93.

Уч.-изд. л. 0,70.

Тираж 143 экз.

С3773.

Зак. 836.

---

ИПК Издательство стандартов, 107076, Москва, Колодезный пер., 14.  
Набрано в Издательстве на ПЭВМ  
Филиал ИПК Издательство стандартов — тип. “Московский печатник”, Москва, Лялин пер., 6.  
Плр № 080102