

МИНИСТЕРСТВО ЭНЕРГЕТИКИ И ЭЛЕКТРИФИКАЦИИ СССР
ГЛАВНОЕ НАУЧНО-ТЕХНИЧЕСКОЕ УПРАВЛЕНИЕ ЭНЕРГЕТИКИ И ЭЛЕКТРИФИКАЦИИ

**МЕТОДИЧЕСКИЕ УКАЗАНИЯ
ПО ОПРЕДЕЛЕНИЮ
СОДЕРЖАНИЯ ДИОКСИДА СЕРЫ
В ДЫМОВЫХ ГАЗАХ КОТЛОВ
(ЭКСПРЕСС-МЕТОД)**

РД 34.02.309-88



СОЮЗТЕХЭНЕРГО
Москва 1989

РАЗРАБОТАНО Государственным ордена Трудового Крас-
ного Знамени научно-исследовательским энергетическим
институтом им. Г.М.Кржижановского

ИСПОЛНИТЕЛИ Т.А.ТИШИНА, Н.В.АСТАХОВА

УТВЕРЖДЕНО Главным научно-техническим управлением
энергетики и электрификации 29.07.88

Заместитель начальника В.И.ГУЩА

МЕТОДИЧЕСКИЕ УКАЗАНИЯ
ПО ОПРЕДЕЛЕНИЮ СОДЕР-
ЖАНИЯ ДИОКСИДА СЕРЫ В
ДЫМОВЫХ ГАЗАХ КОТЛОВ
(экспресс-метод)

РД 34.02.309-88

Срок действия установлен
с 01.01.89 г.
до 01.01.94 г.

Настоящие Методические указания устанавливают порядок экспресс-определения содержания диоксида серы в дымовых газах котлов газоанализатором "Эвдиометр-2", проводимого при испытаниях котлов, экспериментальных работах, проверке выбросов в атмосферу.

Методические указания распространяются на электростанции и котельные Минэнерго СССР.

І. ОБЩАЯ ЧАСТЬ

В основу определения содержания диоксида серы в дымовых газах положен йодометрический метод (модификация метода Рейха). Сущность метода состоит во взаимодействии диоксида серы с водным раствором йода, который окисляет сернистую кислоту, восстанавливаясь ею до галогеноводорода.

Метод предусматривает применение газоанализатора "Эвдиометр-2", принцип действия которого состоит в том, что анализируемый газ пропускается через поглотитель со стандартным раствором йода (в присутствии крахмала) до полного его обесцвечивания. По скорости пропускания и времени обесцвечивания вычисляется объем пробы и концентрация диоксида серы.

При определении концентрации диоксида серы в дымовых газах методом йодометрии может происходить искажение результатов вследствие восстановления йода другими кислотными примесями (NO_x , SO_3),

а также вследствие уноса йода при пропускании пробы через раствор. На показания могут также влиять наличие в пробе твердых взвешенных частиц и температура газа.

Твердые частицы и серный ангидрид удаляются в процессе отбора пробы. Оксиды азота не оказывают влияния на показания прибора до концентраций 0,1% об. NO , 0,02% об. NO_2 (в дымовых газах наблюдаются концентрации NO до 0,1% и NO_2 до 0,01%). Влияние температуры и уноса йода снижено до значения не более 0,4 основной погрешности прибора подбором режимных параметров и состава поглотительного раствора.

Газоанализатор "Эдиометр-2" является нестандартизованным средством измерения единичного производства и метрологически обеспечен. Технические характеристики прибора приведены в приложении I. Средством контроля показаний прибора являются поверочные газовые смеси "Диоксид серы в азоте" - ТУ I6-2956-87.

Метод проверен на искусственных газовых смесях и на реальных газах действующих котлов.

2. ОПРЕДЕЛЕНИЕ СОДЕРЖАНИЯ ДИОКСИДА СЕРЫ

2.1. Подготовка к работе

2.1.1. Сборка схемы.

Прибор следует собрать согласно схеме рис. I, все элементы соединить трубками из силиконовой резины. Краны смазать вакуумной смазкой и тщательно очистить их проходные отверстия.

2.1.2. Проверка прибора на герметичность.

К входному шлангу прибора (см. рис. I) необходимо присоединить U-образный манометр, побудителем расхода создать разрежение 700 мм вод.ст.; шланг на выходе из прибора заглушить. Газоанализатор считается герметичным, если падение давления не превышает 2 мм вод.ст. в течение 3 мин.

2.1.3. Приготовление растворов.

Раствор йода. В мерную колбу вместимостью 500 мл перенести содержимое ампулы фиксана (стандарт - титр 0,1 г-экв) и довести объем до метки дистиллированной водой. Для получения 0,01-нормального раствора необходимо 50 мл 0,1-нормального раствора пе-

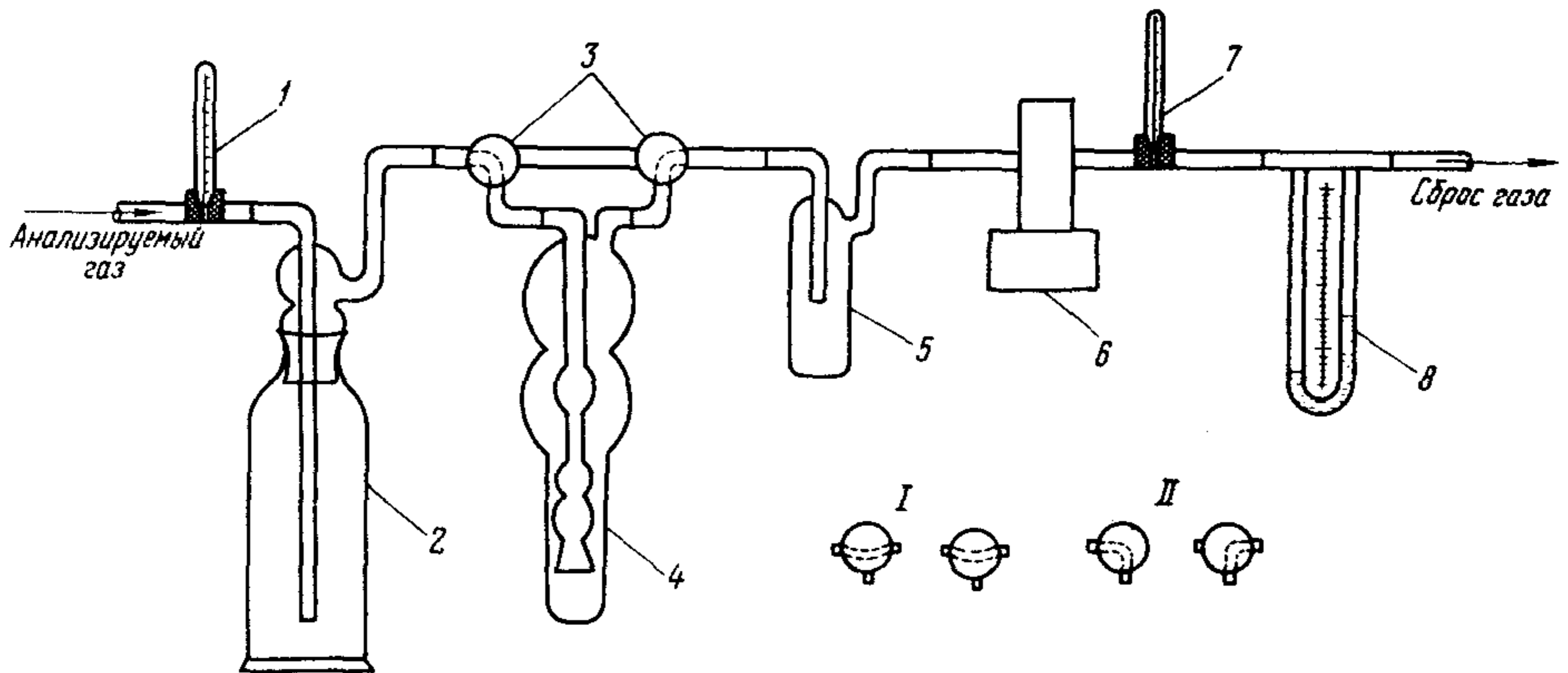


Рис. I. Принципиальная схема прибора "Эвдиометр-2":
1, 7 - термометры; 2 - конденсационный сосуд; 3 - краны;
4 - поглотительный сосуд; 5 - ловушка; 6 - побудитель рас-
хода; 8 - реометр; I и II - положение кранов

перенести в колбу вместимостью 500 мл и довести объем до метки дистиллированной водой. Раствор хранить в темной склянке с притертой пробкой не более 7 сут.

Раствор крахмала. Растереть 1 г крахмала с 1-2 каплями дистиллированной воды и влить в 150 мл кипящей дистиллированной воды. Полученный раствор профильтровать. Раствор хранить не более 3 сут.

Раствор йодистого калия. Перенести 10 г йодистого калия в колбу и долить 90 мл дистиллированной воды. Раствор хранить не более 7 сут.

2.2. Отбор пробы газа

2.2.1. Отбор пробы газов следует производить, согласно общепринятой методике теплотехнических испытаний котельных установок, из газового тракта котла при температуре 400-200°C, чему отвечает участок газового тракта "Выход из конвективного паро-

перегревателя - экономайзер - выход из воздухоподогревателя".

2.2.2. Для исследований отбор проб целесообразно осуществлять в зоне "Конвективный пароперегреватель - экономайзер", при контроле выбросов диоксида серы в зоне воздухоподогревателя.

2.2.3. Отбор проб можно производить из штатной линии кислородомеров или из газохода котла. Во втором случае следует применять неохлаждаемые пробоотборные трубки из нержавеющей стали с предварительной тарировкой сечения по общепринятой методике испытаний котельных установок или специальные газоотборные устройства, обеспечивающие отбор усредненной пробы.

2.2.4. Схема соединения прибора с пробоотборной трубкой представлена на рис.2. Прибор присоединить к пробоотборнику с помощью резинового шланга и тройника из металла или стекла. При высоких температурах начальный участок соединительной линии может быть выполнен из термостойкой резины.

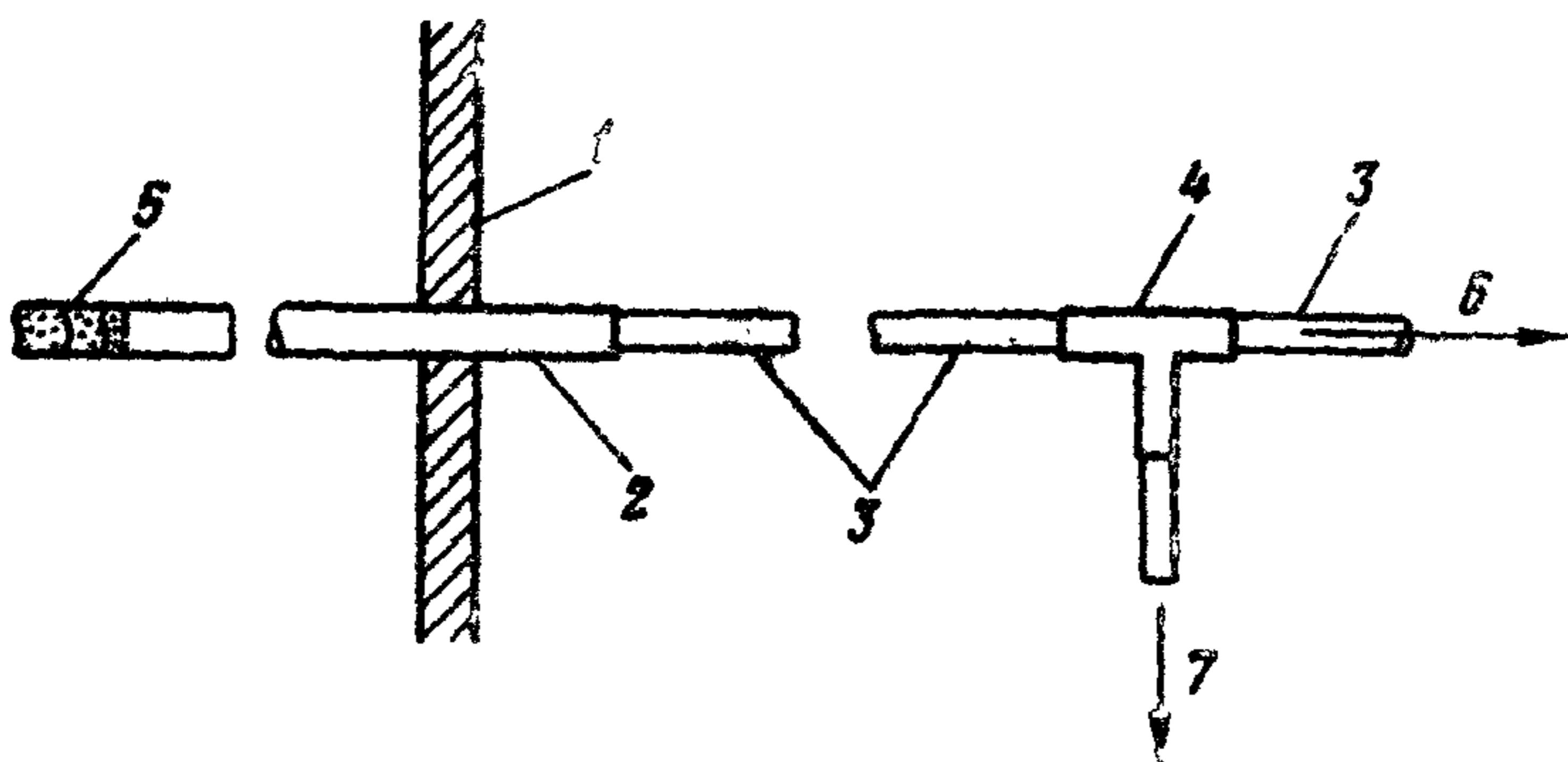


Рис.2. Схема отбора пробы газа для анализа прибором "Эвдиометр-2":
1 - стенка газохода; 2 - пробоотборник; 3 - соединительный шланг;
4 - тройник; 5 - фильтр (анализируемый газ); 6 - к эжектору; 7 - к прибору

2.2.5. Серный ангидрид в виде серной кислоты отделяется в конденсационном сосуде вместе со сконденсировавшимися парами воды. Поэтому длину соединительной линии следует выбирать таким

образом, чтобы температура пробы на входе в прибор была не более 80°C . Температура контролируется термометром, входящим в схему прибора.

2.2.6. Для предотвращения скопления в линии сконденсировавшейся влаги следует ее гибкую часть располагать без петель и перегибов, с уклоном 10–15 град. в сторону прибора для обеспечения стока конденсата.

2.2.7. Отделение твердых частиц обеспечивается в конденсационном сосуде. При анализе газов с высоким содержанием золы в свободный конец пробоотборной трубки следует дополнительно поместить слой кварцевой ваты толщиной 5 см. Температурный интервал $200\text{--}400^{\circ}\text{C}$ гарантирует от конденсации, которая способствует забиванию фильтра. Фильтры заменять по мере забивания.

2.3. Порядок проведения анализа

2.3.1. В колбу вместимостью 200 мл измерительными пипетками залить 2; 4; 6; 8 или 10 мл раствора йода, 10 мл раствора крахмала, 16 мл раствора йодистого калия, довести дистиллированной водой до метки и тщательно перемешать. В поглотительные сосуды поместить 10 мл этого раствора. Ниже приводится зависимость количества раствора йода в поглотителе от количества раствора йода в колбе.

Количество раствора I_2 в колбе, мл.....	2	4	6	8	10
Количество раствора I_2 в поглотителе (m), мл.....	0,1	0,2	0,3	0,4	0,5

2.3.2. Установить поглотительный сосуд 4 (см.рис.1), краны 3 поставить в положение I.

2.3.3. Включить побудитель расхода 6, установить требуемый расход по реометру 8 и пропустить анализируемый газ в течение 1–2 мин для промывания линии.

2.3.4. Переключить краны 3 в положение II и при появлении первого пузырька газа включить секундомер. Скорректировать расход газа и поддерживать его постоянным в течение всего времени отбора пробы.

Отсчет времени заканчивают при полном обесцвечивании раствора.

2.3.5. Зафиксировать температуру пробы по термометру 7 на выходе из прибора.

2.3.6. Краны 3 переключить в первоначальное положение; поглотительный сосуд 4 снять и поставить на его место следующий.

2.3.7. Из конденсационного сосуда 2 слить конденсат, сосуд установить в прибор.

2.3.8. Повторить все операции с п.2.3.3.

2.3.9. По окончании проведения требуемого количества анализов отключить побудитель расхода 6.

2.3.10. Прибор отключить от сети и от линии отбора.

2.3.11. Поглотительные сосуды промыть дистиллированной водой.

2.3.12. Рекомендуемые соотношения количества раствора йода (m), его нормальности (N) и скорости пропускания пробы газа (v) в зависимости от концентрации C диоксида серы в анализируемом газе приведены в табл. I.

Т а б л и ц а I

C г/м ³	N	m мл	v л/мин
I до 2 вкл.	0,10	0,1	0,2; 0,3
0,1 до 0,2 вкл.	0,01	0,2	0,3; 0,4
		0,3	0,4
Св.2 до 3 вкл.	0,10	0,2	0,2; 0,3
		0,3	0,2; 0,3; 0,4
Св.0,2 до 0,3 вкл.	0,01	0,4	0,3; 0,4
		0,5	0,3; 0,4
Св.3 до 5 вкл.	0,10	0,3	0,2; 0,3
		0,4	0,2; 0,3
Св.0,3 до 0,5 вкл.	0,01	0,5	0,2; 0,3; 0,4
Св.5 до 10 вкл.	0,10	0,3	0,2
		0,4	0,2
Св.0,5 до 1,0	0,01	0,5	0,2
Св.10 до 20	0,10	0,3	0,1
		0,4	0,1
		0,5	0,1

2.3.13. Оптимальное соотношение параметров m , N , v при неизвестных значениях концентрации диоксида серы следует выбирать после нескольких предварительных измерений таким образом, чтобы время обесцвечивания раствора составляло от 0,5 до 3 мин.

2.4. Обработка результатов

2.4.1. Концентрацию диоксида серы в анализируемом газе (г/м^3) рассчитать по формуле

$$C = \frac{m \cdot N \cdot 32}{V_0} ,$$

где V_0 - объем газовой пробы, приведенный к нормальным условиям, л;

32 - количество SO_2 , эквивалентное I л I-нормального раствора йода, г,

или

$$C = 89,08 \frac{T \cdot m \cdot N}{p \cdot v \cdot \tau} ,$$

где T - температура пробы газа, определяемая по термометру 7 (см.рис. I), К;

p - барометрическое давление, мм рт.ст.;

τ - время обесцвечивания раствора, мин;

89,08 - численный коэффициент, равный $\frac{32 \cdot 760}{273}$,

где 32 - количество SO_2 , эквивалентное I л I-нормального раствора йода, г;

760 - нормальное барометрическое давление, мм рт.ст.;

273 - нормальная температура, К.

2.4.2. Для упрощения расчета можно пользоваться формулой

$$C = KN \frac{T}{p} \cdot \frac{1}{\tau} ,$$

где $K = 89,08 \frac{m}{v}$.

Численные значения коэффициента K в зависимости от сочетания параметров m и v даны в табл.2.

Т а б л и ц а 2

v л/мин	m мл				
	0,1	0,2	0,3	0,4	0,5
0,1	89,08	178,16	267,24	356,32	445,40
0,2	44,54	89,08	133,62	178,16	222,70
0,3	29,40	58,79	89,08	118,48	148,76
0,4	22,27	44,54	66,81	89,08	111,35
0,5	17,82	35,63	53,45	71,26	89,08

2.4.3. Рекомендуемая форма записи и обработки результатов приведена в приложении 2, пересчет секунд в минуты - в приложении 3.

2.4.4. Для пересчета концентрации диоксида серы на другие единицы пользоваться формулой

$$C' = a \cdot C,$$

где C' - концентрация диоксида серы в требуемых единицах;

a - коэффициент пересчета;

C - концентрация диоксида серы в заданных единицах.

Значения коэффициента a представлены в табл.3.

Т а б л и ц а 3

Заданные единицы	Требуемые единицы			
	см ³ /м ³ ; ррт	% об.	г/м ³ ; мг/л	мг/м ³
см ³ /м ³ ; ррт	1	10 ⁻⁴	2,86 · 10 ⁻³	2,86
% об.	10 ⁴	1	28,6	2,86 · 10 ⁴
г/м ³ ; мг/л	350	0,035	1	10 ³
мг/м ³	0,350	0,35 · 10 ⁻⁴	10 ⁻³	1

ПРИБОР "ЭВДИОМЕТР-2", ЛАБОРАТОРНОЕ ОБОРУДОВАНИЕ
И РЕАКТИВЫ

I. Характеристика прибора

Пределы измерения.....	0,004-0,74% об. или 0,1-20 г/м ³
Предел допускаемой основной погрешности	$\pm 10\%$
Объем пробы	До 1,5 л
Продолжительность анализа.....	0,5-3 мин
Габаритные размеры	300x220x100 мм
Масса	1,5 кг
Питание - переменный ток:	
напряжение	220 В
частота	50 Гц
Температура окружающей среды.....	(+10 ÷ +50)°С
Температура газа на входе в прибор	Не более 80°С

2. Состав прибора

Для сборки прибора необходимы следующие детали:

термометры ртутные типа ТЛ со шкалой (0-100)°С

ГОСТ 10163-76 - 2 шт.;

конденсационный сосуд (склянка Дрекселя) вместимостью

100 мл ГОСТ 25336-82Е - 1 шт.;

краны соединительные стеклянные КЗХ-2-32-2,5 ГОСТ 7995-80 Е - 2 шт.;

поглотительный сосуд (Рыхтера № 3) ГОСТ 17.2.4.03-81 - 1 шт.;

ловушка стеклянная (рис.3);

побудитель расхода (микрокомпрессор АДН-1) ТУ 16-539.630-77;

реометр из оргстекла (рис.4-6), Лб.5.183.002 ТУ 25-05-1560-74;

соединительные трубки из силиконовой резины с внутренним диаметром 3,5 мм.

Допустимые отклонения:

по высоте конденсационного, поглотительного сосудов и ловушки ± 10 мм;

по диаметрам конденсационного и поглотительного сосудов ± 3 мм;

по внутренним диаметрам соединительных трубок $\pm 1,5$ мм.

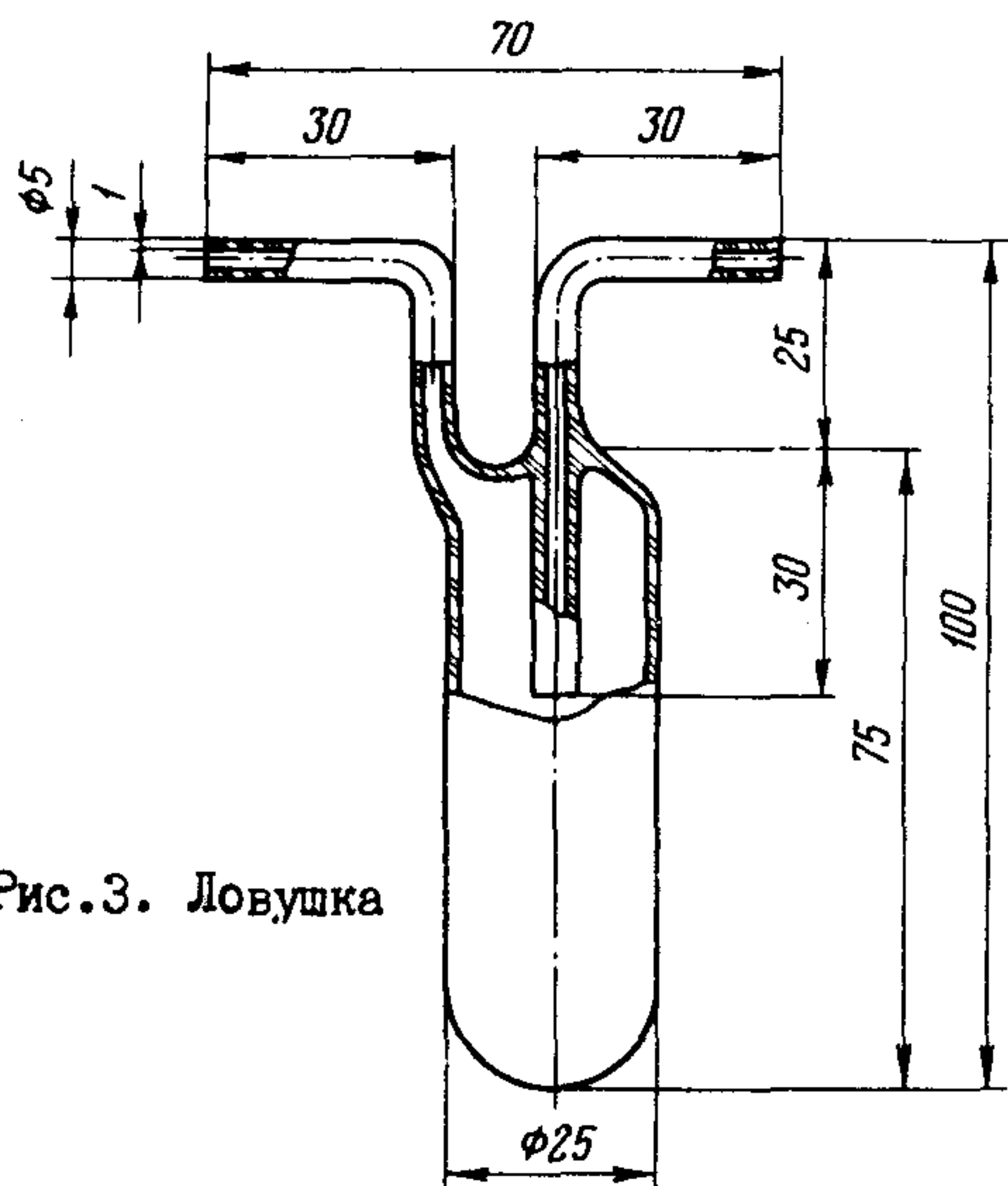


Рис.3. Ловушка

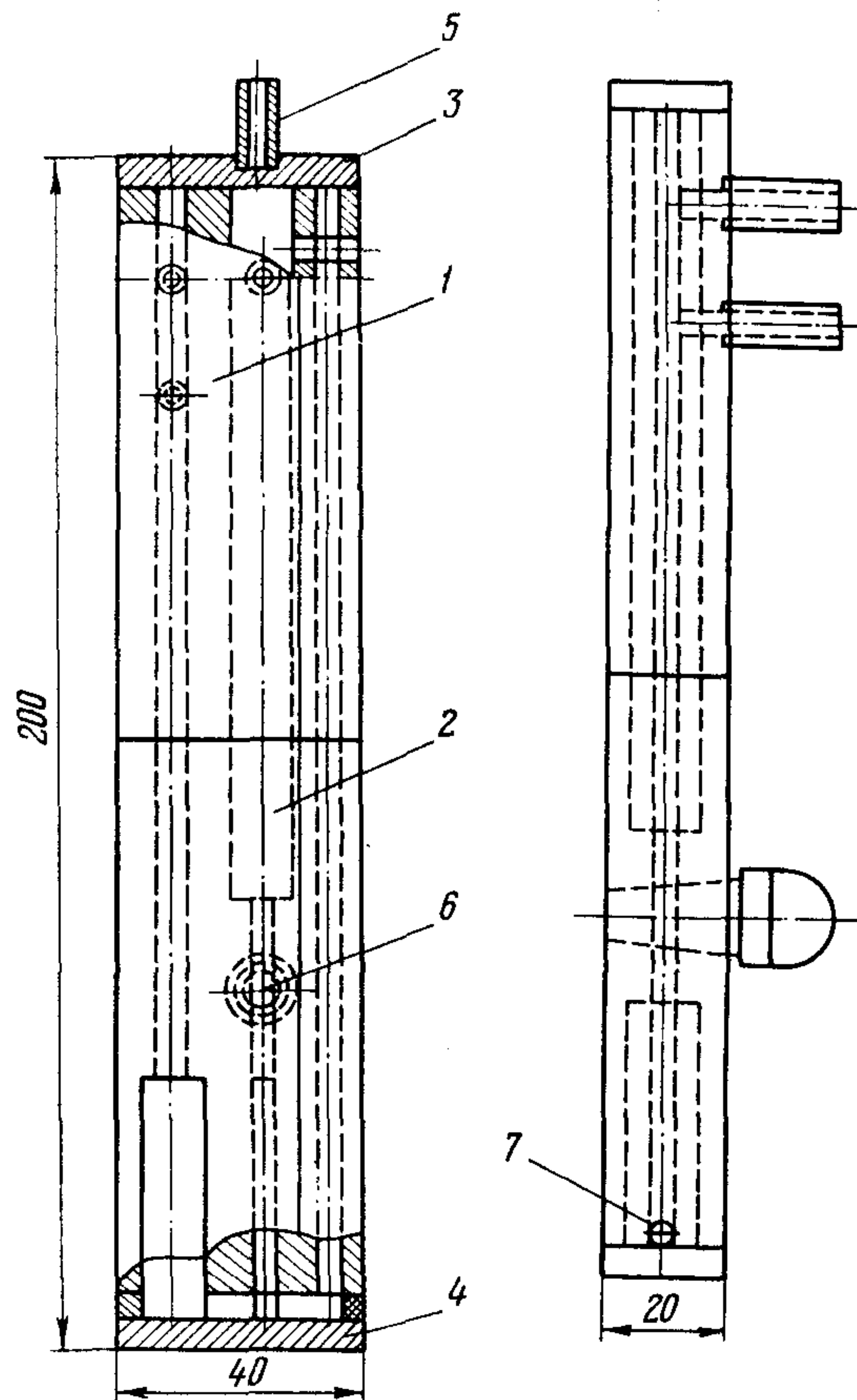


Рис.4. Реометр:
 1 - верхняя часть; 2 - ниж-
 ная часть; 3 - верхняя
 крышка; 4 - нижняя крышка;
 5 - штуцер; 6 - кран; 7 -
 заглушка

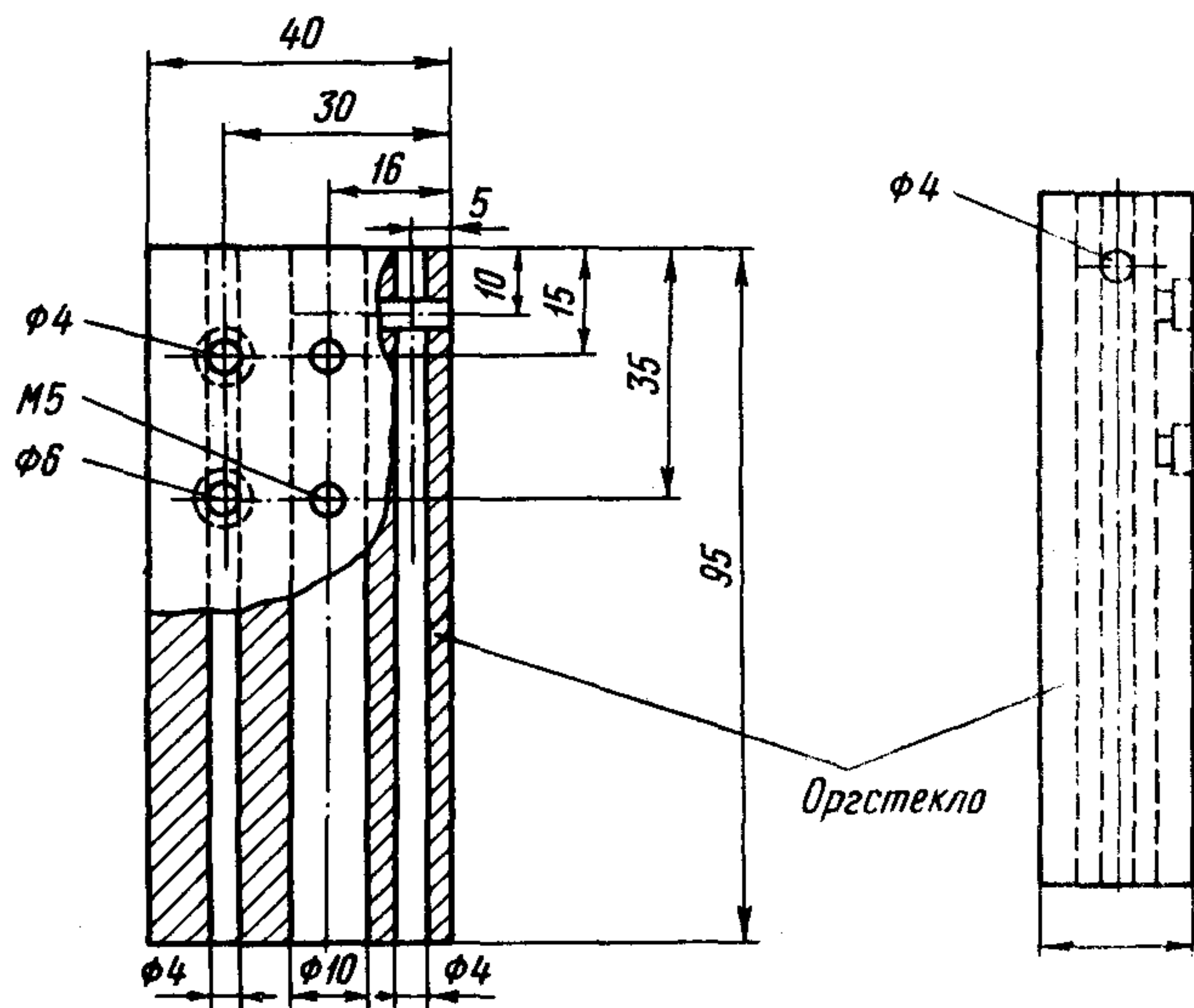


Рис.5. Верхняя часть реометра

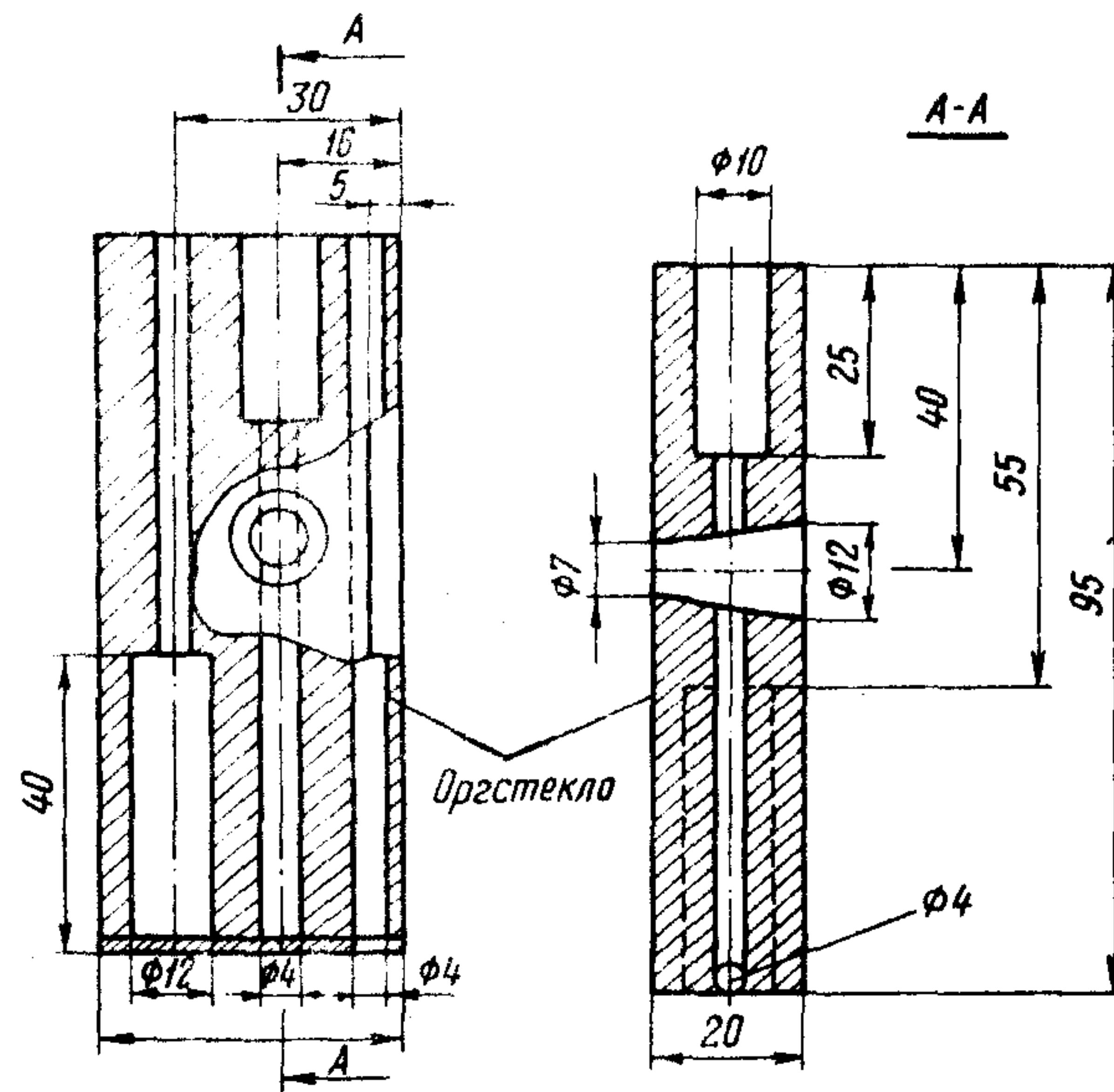


Рис.6. Нижняя часть реометра

Приложение 3

ПЕРЕВОД СЕКУНД В МИНУТЫ

с	МИН	с	МИН	с	МИН	с	МИН
1	0,02	16	0,27	31	0,52	46	0,77
2	0,03	17	0,28	32	0,53	47	0,78
3	0,05	18	0,30	33	0,55	48	0,80
4	0,07	19	0,32	34	0,57	49	0,82
5	0,08	20	0,33	35	0,58	50	0,83
6	0,10	21	0,35	36	0,60	51	0,85
7	0,12	22	0,37	37	0,62	52	0,87
8	0,13	23	0,38	38	0,63	53	0,88
9	0,15	24	0,40	39	0,65	54	0,90
10	0,17	25	0,42	40	0,67	55	0,92
11	0,18	26	0,43	41	0,68	56	0,93
12	0,20	27	0,45	42	0,70	57	0,95
13	0,22	28	0,47	43	0,72	58	0,97
14	0,23	29	0,48	44	0,73	59	0,98
15	0,25	30	0,50	45	0,75	60	1,00

О Г Л А В Л Е Н И Е

1. Общая часть.....	3
2. Определение содержания диоксида серы.....	4
2.1. Подготовка к работе	4
2.2. Отбор пробы газа	5
2.3. Порядок проведения анализа	7
2.4. Обработка результатов	9
П р и л о ж е н и е 1. Прибор "Эвдиометр-2", лабораторное оборудование и реактивы.....	II
П р и л о ж е н и е 2. Рекомендуемая форма за- писи и обработки результатов измерений.....	I4
П р и л о ж е н и е 3. Перевод секунд в минуты..	I5

Подписано к печати 14.02.89

Формат 60x84 I/I6

Печать офсетная Усл.печ.л.0,93 Уч.-изд.л.0,9 Тираж 1300 экз.

Заказ №222/89

Издат. № 88737

Производственная служба передового опыта эксплуатации
энергopредприятий Союзтехэнерго
106023, Москва, Семеновский пер., д.15

Участок оперативной полиграфии СПО Союзтехэнерго
109432, Москва, 2-й Кожуховский проезд, д.29, строение 6