



**ГОСУДАРСТВЕННЫЙ СТАНДАРТ  
СОЮЗА ССР**

---

**ИЗДЕЛИЯ ТВЕРДОСПЛАВНЫЕ  
ДЛЯ ГОРНОГО ИНСТРУМЕНТА**

**ФОРМЫ И РАЗМЕРЫ**

**ГОСТ 880—75**

**Издание официальное**

**ГОСУДАРСТВЕННЫЙ КОМИТЕТ СССР ПО СТАНДАРТАМ**

**Москва**

ГОСУДАРСТВЕННЫЙ СТАНДАРТ  
СОЮЗА ССР

ИЗДЕЛИЯ ТВЕРДОСПЛАВНЫЕ  
ДЛЯ ГОРНОГО ИНСТРУМЕНТА

ФОРМЫ И РАЗМЕРЫ

ГОСТ 880—75

Издание официальное

МОСКВА — 1986

**ИЗДЕЛИЯ ТВЕРДОСПЛАВНЫЕ  
ДЛЯ ГОРНОГО ИНСТРУМЕНТА**

**Формы и размеры**

**ГОСТ  
880-75\***

Articles made of metal-ceramic hard alloys for mining tools. Shapes and dimensions

**Взамен  
ГОСТ 880-67**

ОКП 19 6500

Постановлением Государственного комитета стандартов Совета Министров СССР от 9 июля 1975 г. № 1744 срок введения установлен

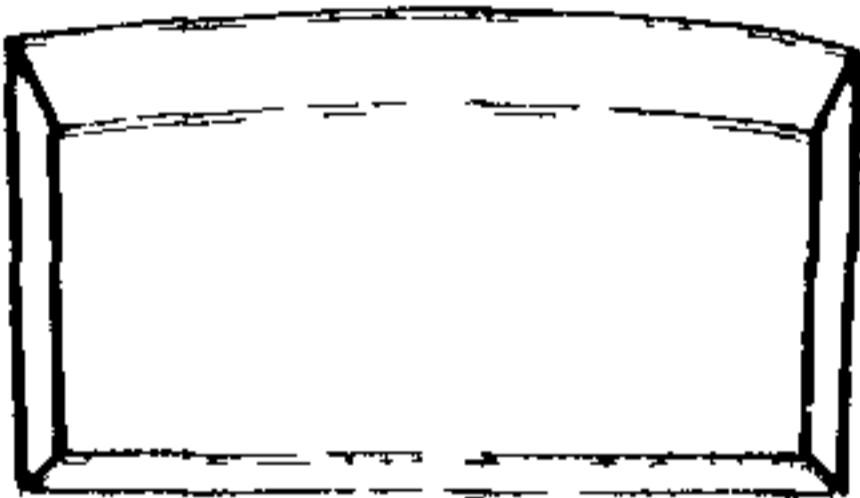
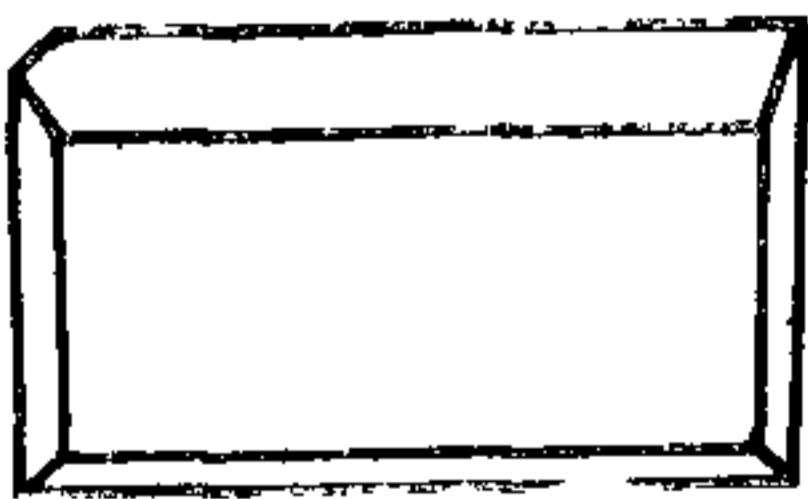
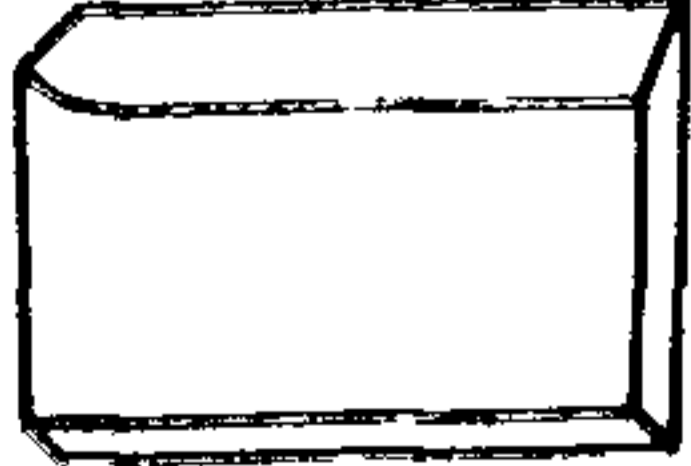
с 01.07.76

Проверен в 1985 г.

**Несоблюдение стандарта преследуется по закону**

1. Твердосплавные изделия для горного инструмента должны изготавливаться форм, указанных в табл. 1.

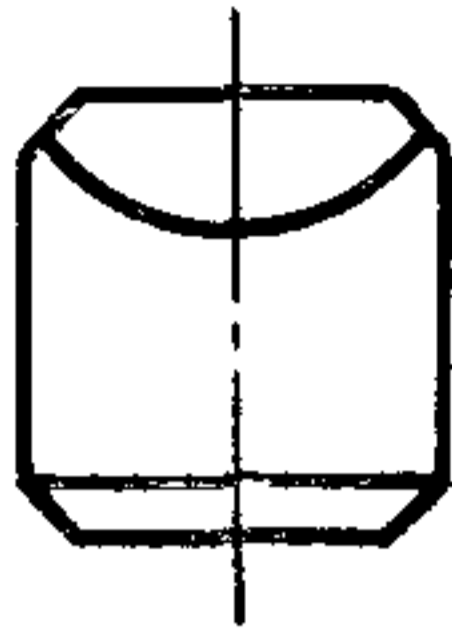
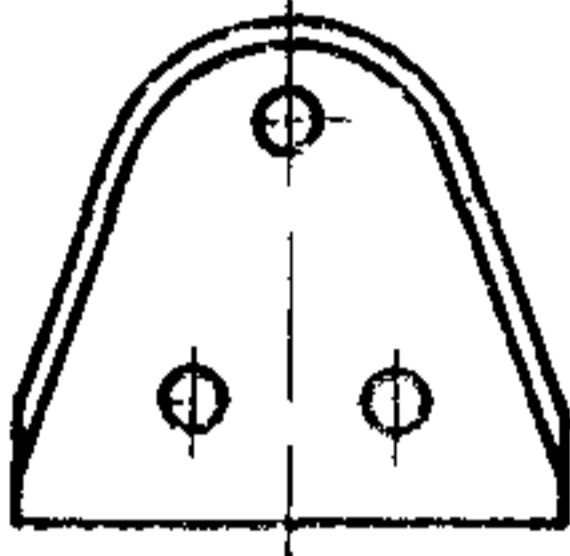
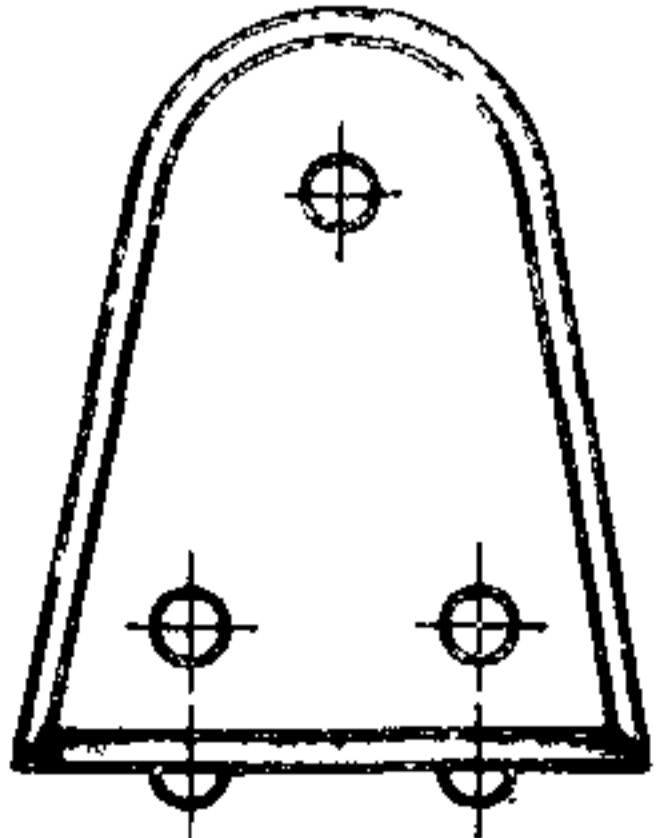
Таблица 1

Обозначение формы	Область применения	Эскиз
Г11	Для оснащения долотчатых коронок перфораторного бурения	
Г12	Для оснащения крестовых коронок перфораторного и пневмоударного бурения	
Г13	Для оснащения буровых коронок к погружным пневмоударникам	

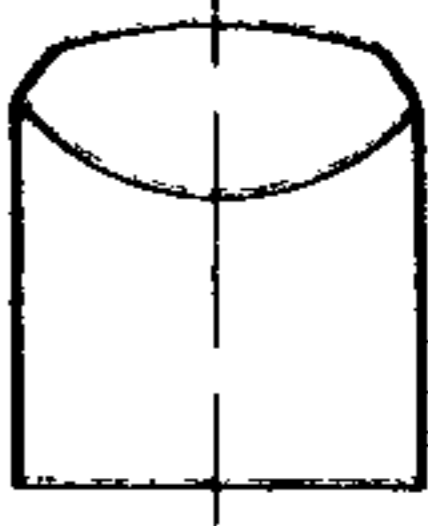
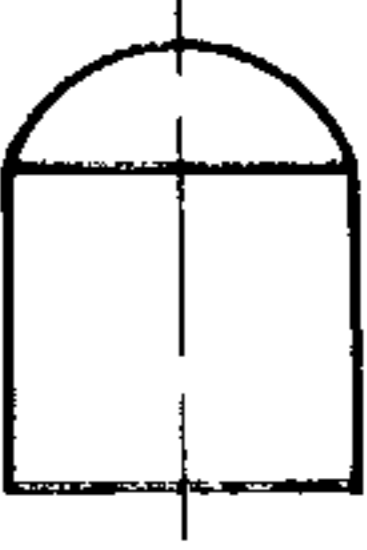
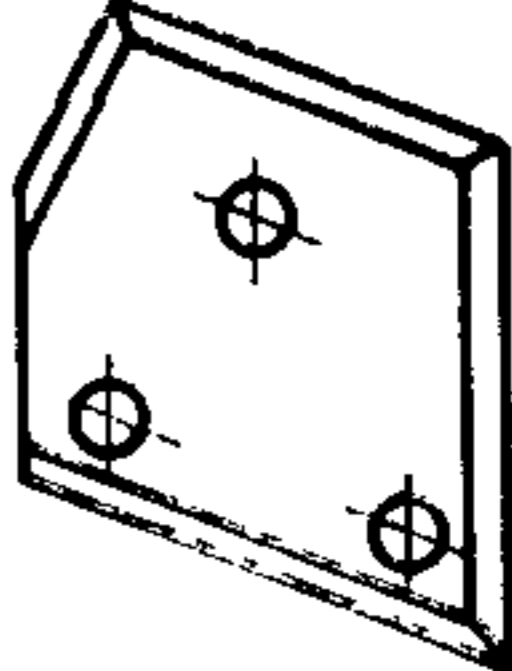

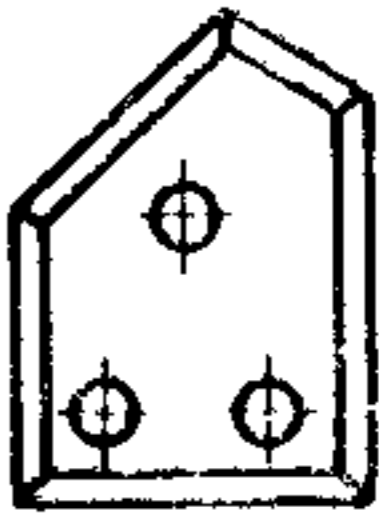
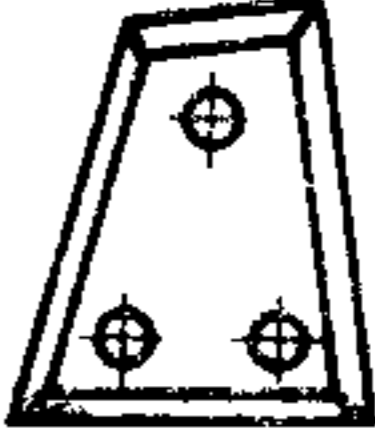
Издание официальное

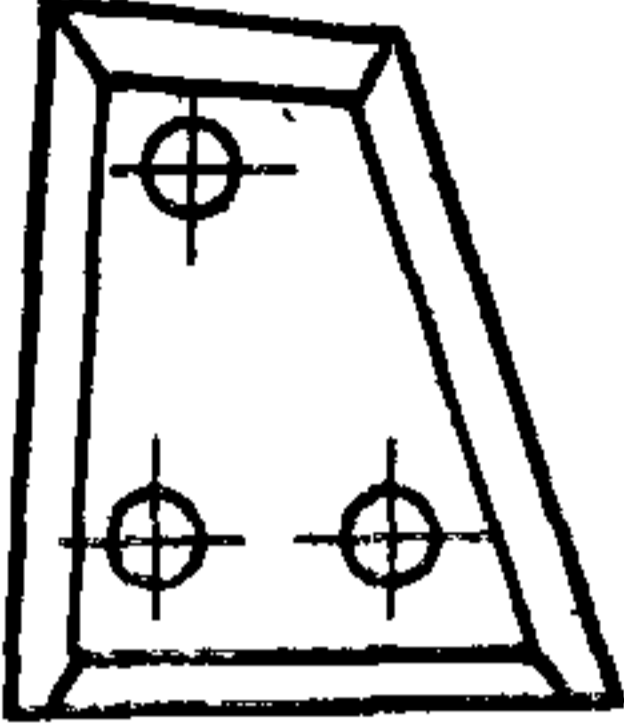
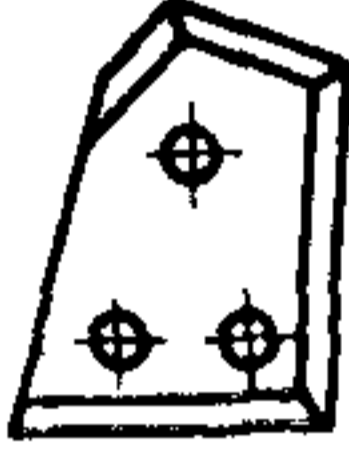
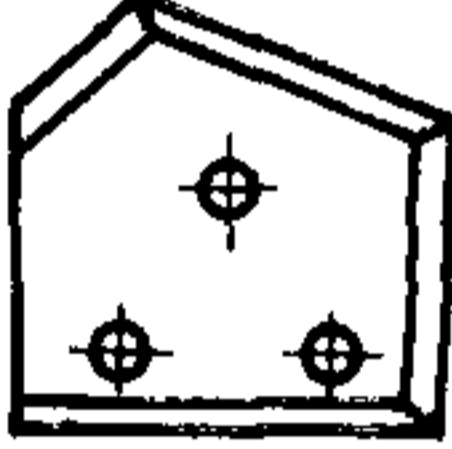
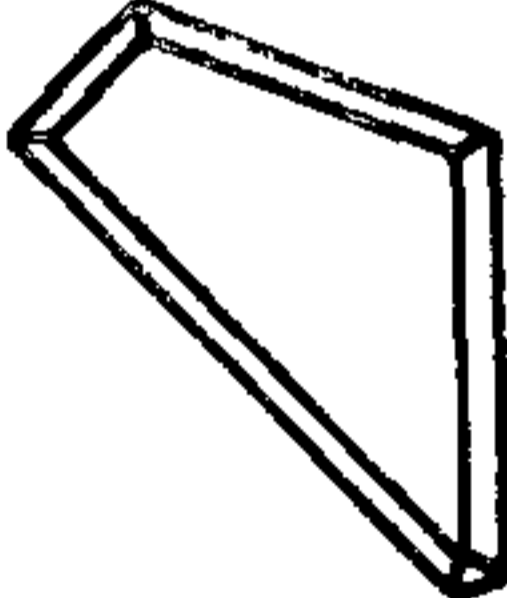

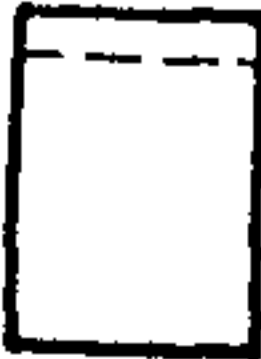
Перепечатка воспрещена

\* Переиздание (июнь 1986 г.) с Изменениями № 1, 2, утвержденными в мае 1979 г., декабре 1985 г. (ИУС 6-79, 4-86).




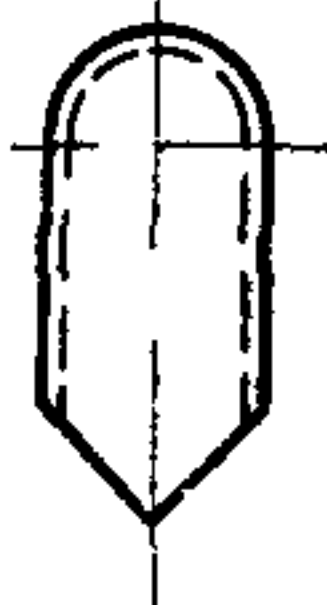

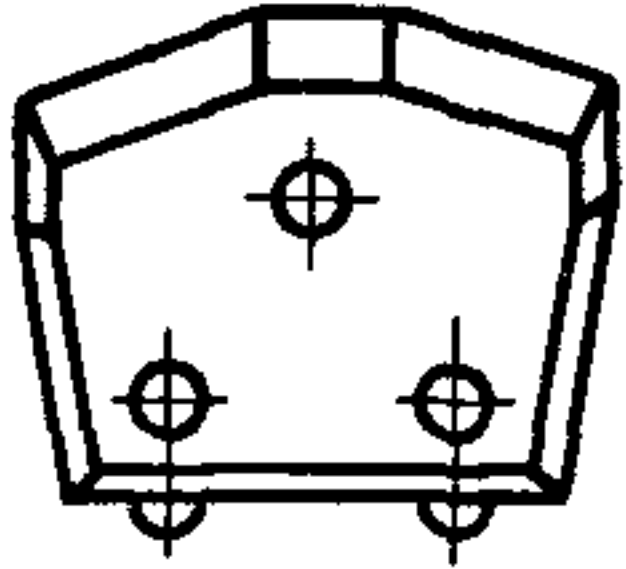
Обозначение формы	Область применения	Эскиз
Г14	Для оснащения буровых коронок с прерывистым лезвием	
Г22	Для армирования угольных резцов	
Г23	Для армирования зубков угольных комбайнов и одношарошечных долот	
Г24	Для армирования резцов врубовых машин и угольных комбайнов	
Г24а	Для армирования резцов врубовых машин и угольных комбайнов	

Продолжение табл. 1

Обозначение формы	Область применения	Эскиз
Г25	Для армирования шарошечных долот	
Г26	Для армирования шарошечных долот	
Г32	Для армирования резцов вращательного бурения	
Г33	Для армирования резцов вращательного бурения	
Г34	Для армирования резцов вращательного бурения по углю и мягким породам	
Г34а	Для армирования резцов вращательного бурения по углю и мягким породам	

Обозначение формы	Область применения	Эскиз
Г36	Для армирования резцов вращательного бурения по углю	
Г37	Для армирования резцов вращательного бурения по углю и мягким породам	
Г38	Для армирования резцов вращательного бурения	
Г40	Для армирования резцов вращательного бурения шпуров по вязким горючим сланцам и породам в сланцевых шахтах	
Г41	Для армирования коронок вращательного бурения геологоразведочных скважин и лопастных долот нефтяного бурения	
Г51	Для армирования коронок вращательного бурения геологоразведочных скважин	

## Продолжение табл. 1

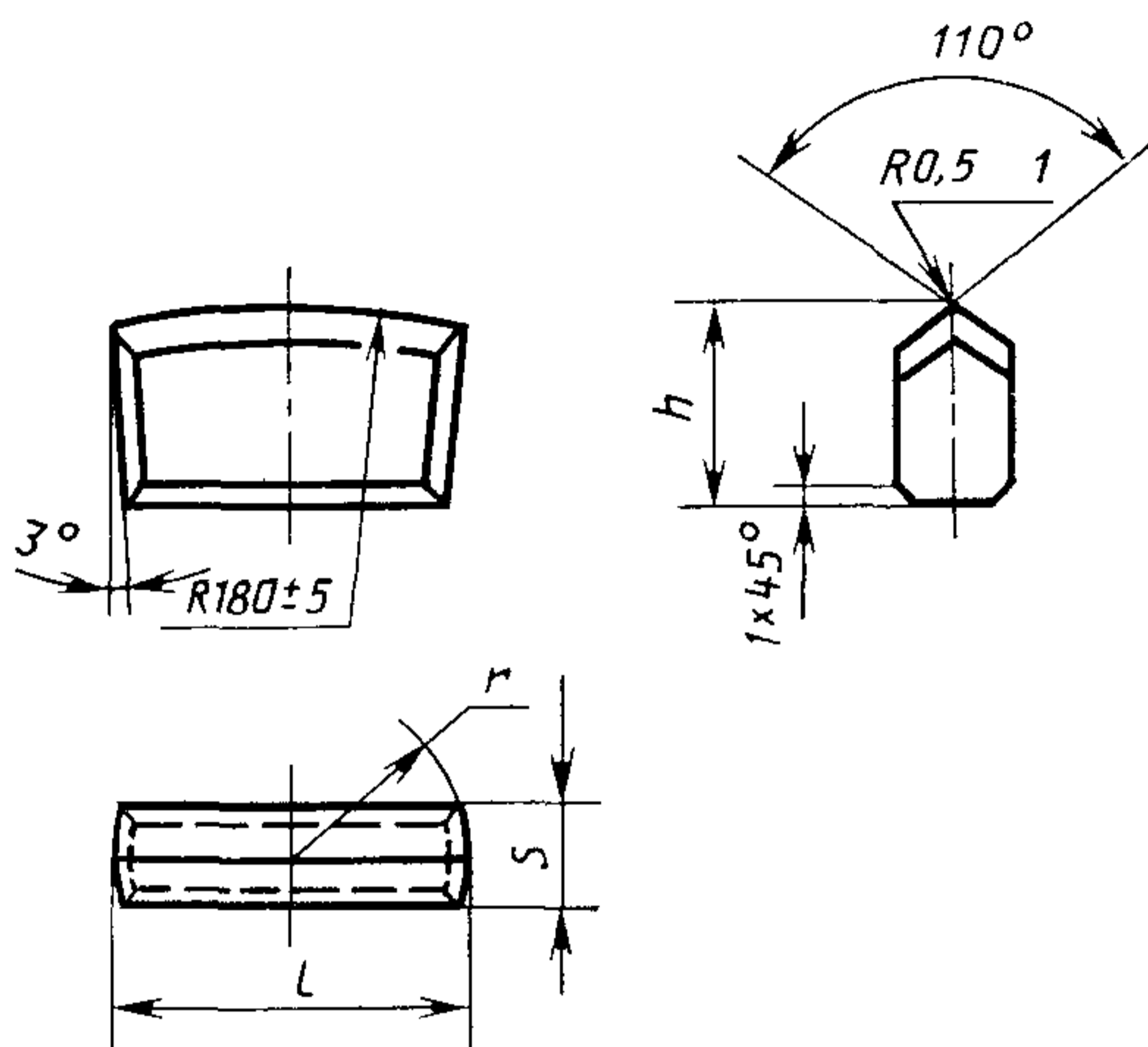
Обозначение формы	Область применения	Эскиз
Г53	Для армирования коронок вращательного бурения геологоразведочных скважин	
Г54	Для армирования шарошечных долот	
Г55	Для армирования коронок гидродарного бурения геологоразведочных скважин	
Г57	Для армирования коронок гидродарного бурения геологоразведочных скважин	
Г60	Для армирования буровых сверл	
Г61	Для армирования тангенциальных резцов	

Обозначение формы	Область применения	Эскиз
Г63	Для армирования резцов вращательного бурения по породам средней крепости и крепким	
Г64	Для армирования резцов горнодобывающих комбайнов по углю	
Г65	Для армирования резцов соледобывающих комбайнов	
Г66	Для армирования строительных инструментов	
Г67	Для армирования породных и угольных резцов	



2. Размеры изделий должны соответствовать указанным на черт. 1—35 и в табл. 2—20.

## Форма Г11



Черт. 1

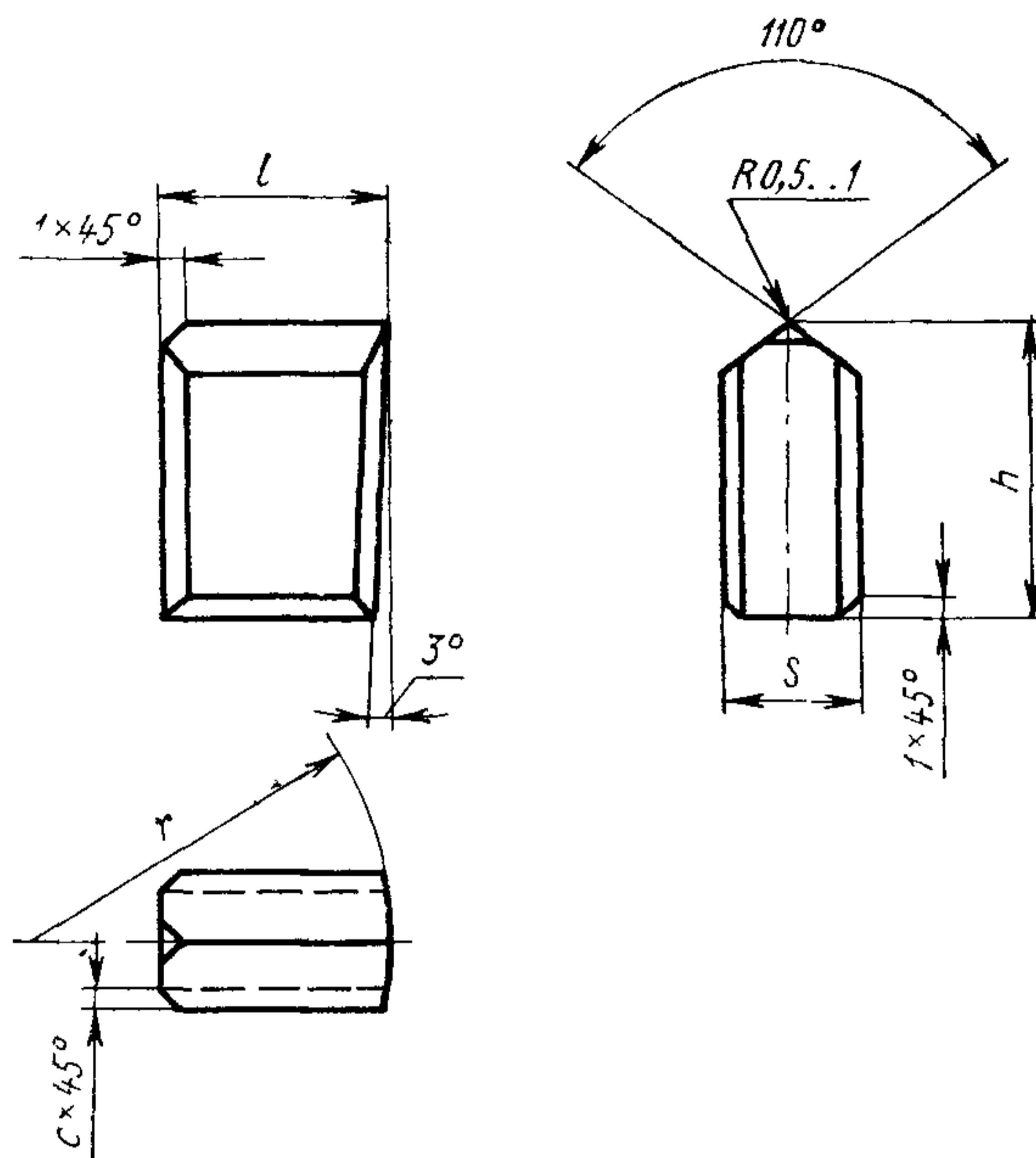
Таблица 2

мм

Номер изделия	$l$ (пред. откл. +1)	$h$ (пред. откл. -0,8)	$s$ (пред. откл. +0,5)	$r$ (пред. откл. $\pm 1,0$ )
Г1101	28	16	7,5	14,0
Г1102	32			18,0
Г1103	36			
Г1104	40		9,5	20,0
Г1105			7,5	
Г1106	43	18	9,5	21,5
Г1107	46			23,0
Г1108	52			26,0
Г1109	49			24,5

Примечание. По заказу потребителя изделия изготовляют с  $R=120\pm 5$  мм.

## Форма Г12



Черт. 2

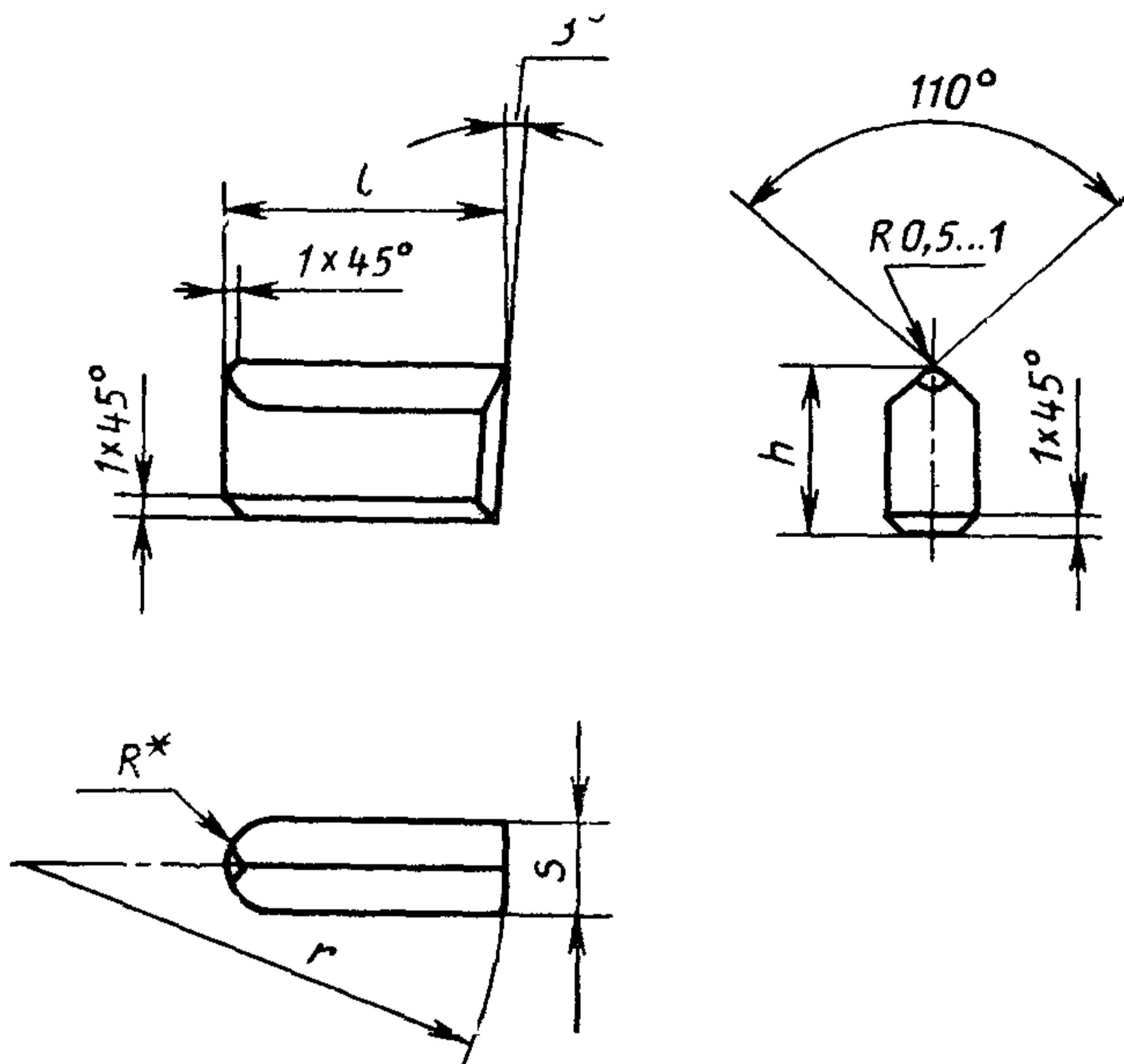
Таблица 3

мм

Номер изделия	$l$ (пред. откл. $\pm 0,5$ )	$h$ (пред. откл. $-0,8$ )	$s$ (пред. откл. $+0,5$ )	$r$ (пред. откл. $\pm 1,0$ )	$c$ (пред. откл. $\pm 0,5$ )
Г1201	12	16	7,5	16	1,0
Г1202	13				
Г1203	14		9,5	20	
Г1204	15				
Г1205	16	9,5	21		
Г1206	17				
Г1207	18	7,5	20	1,5	
Г1208	18				
Г1209	12	16	9,5		18

Примечание. Изделия с фасками  $c \times 45^\circ$  изготовляют по заказу потребителя.

Форма Г13



Черт. 3

Таблица 4

мм

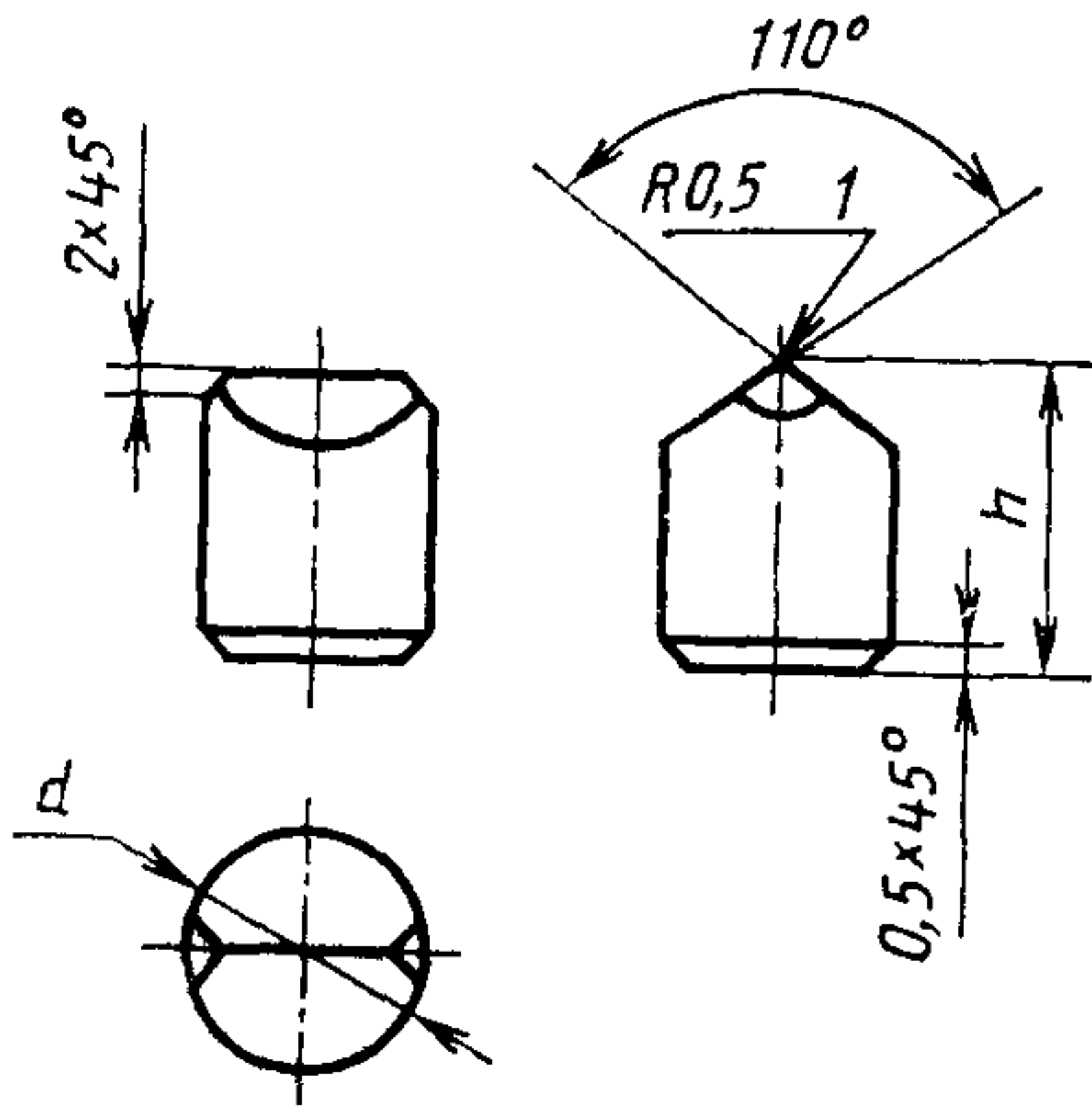
Номер изделия	$l$ (пред. откл. $\pm 0,5$ )	$h$ (пред. откл. $-0,8$ )	$s$ (пред. откл. $+0,5$ )	$R^*$	$r$ (пред. откл. $\pm 1,0$ )
Г1301	28	18	9,5	5	52
Г1302	32				78
Г1303	49				64
Г1304	36				30
Г1305	40				62
Г1306	14				24
Г1307	16				
Г1308	16				
Г1309	20				
Г1310	24				
Г1311	23				
Г1312	37				

\* Размеры для справок.

Форма Г14

Таблица 5

мм

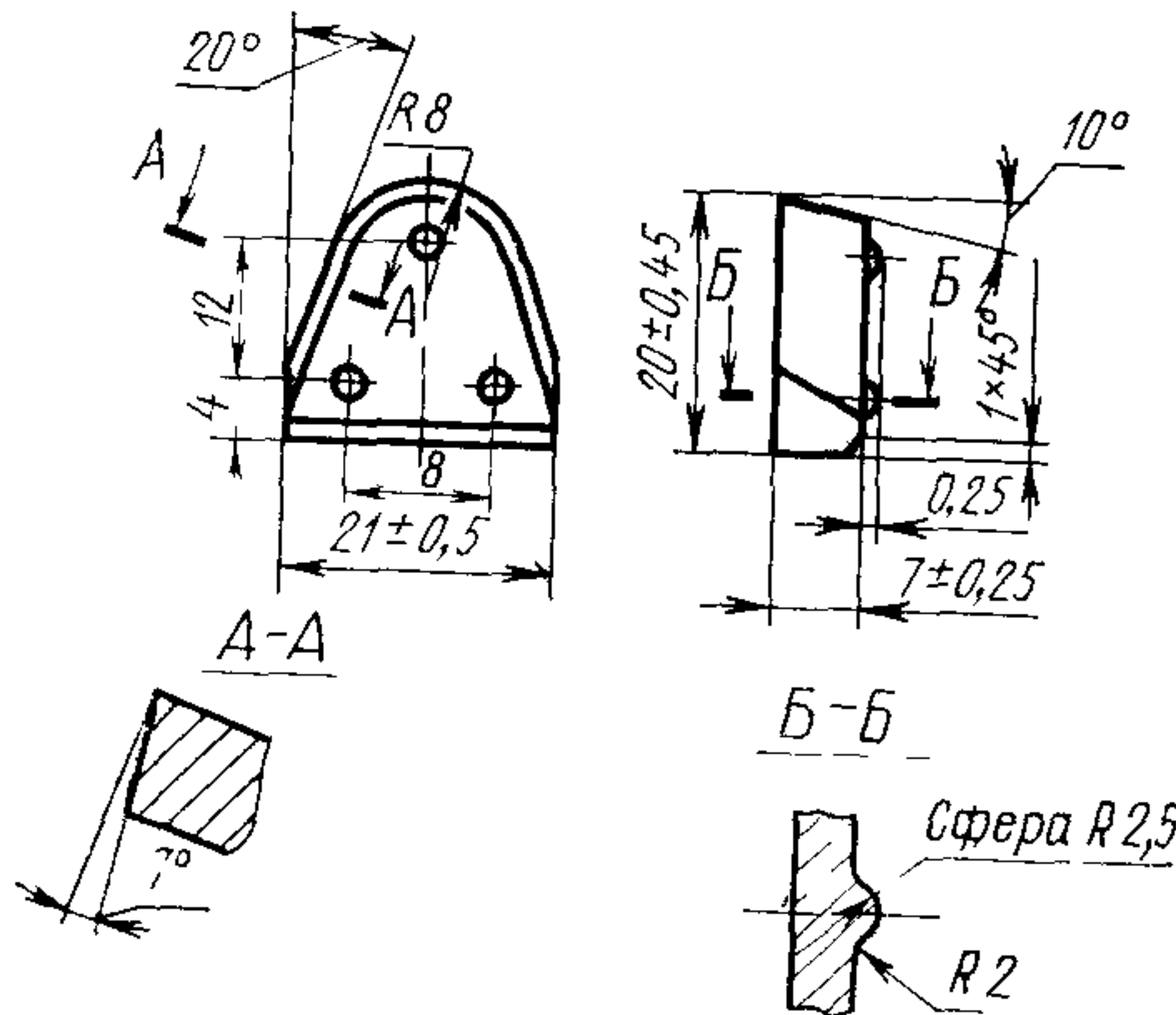


Черт. 4

Номер изделия	d		h (пред. откл. ±0,4)
	Номин.	Пред. откл.	
Г1401	8	-0,35	16
Г1402	10	-0,45	
Г1403	12		
Г1404	14		20
Г1405	15		
Г1406	16	-0,60	
Г1407	17		22
Г1408	17		
Г1409	18		
Г1410	20		20

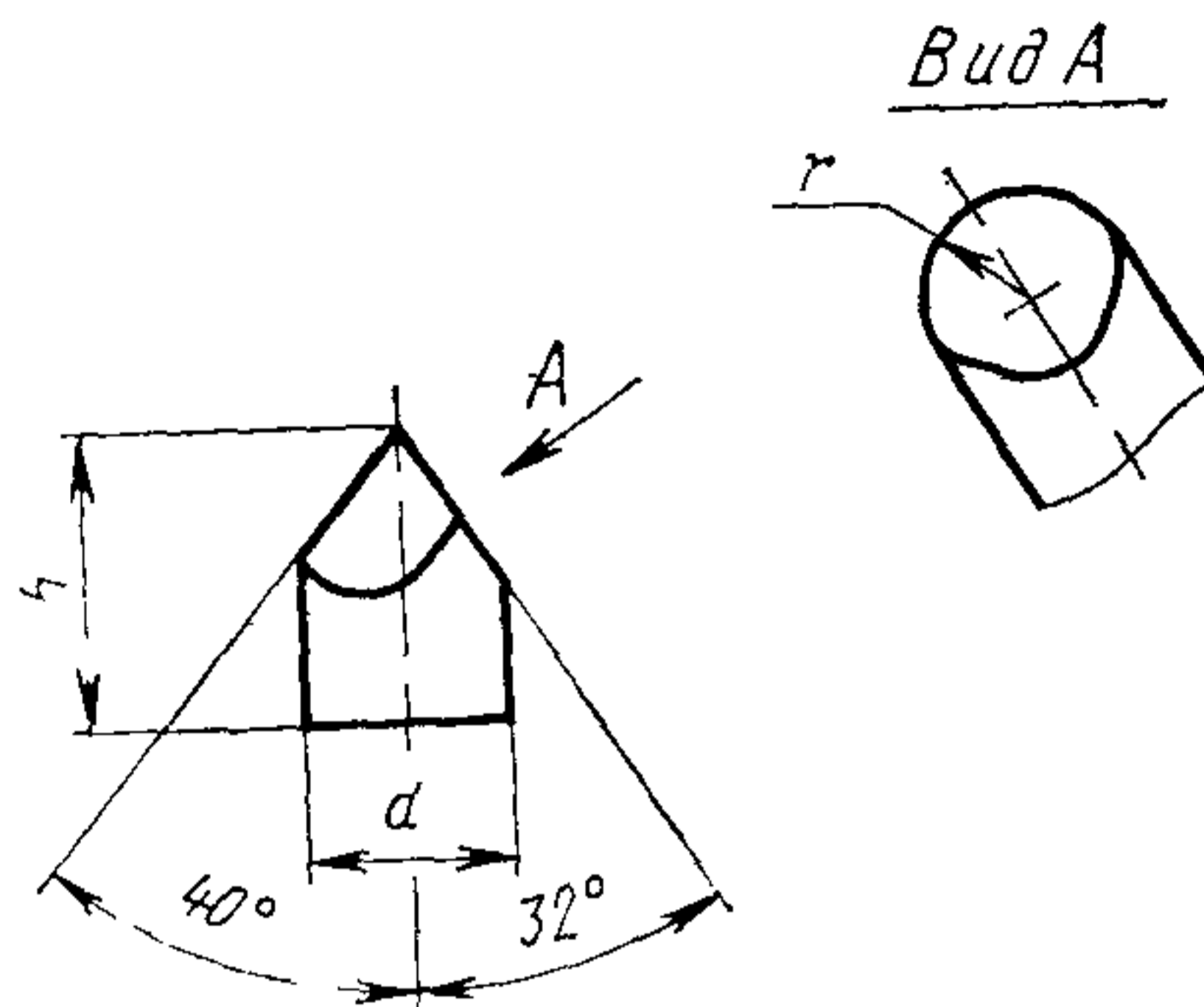
Примечание. (Исключено, Изм. № 2).

Форма Г22



Черт. 6 (Черт. 5 исключен).

## Форма Г23



Черт. 7

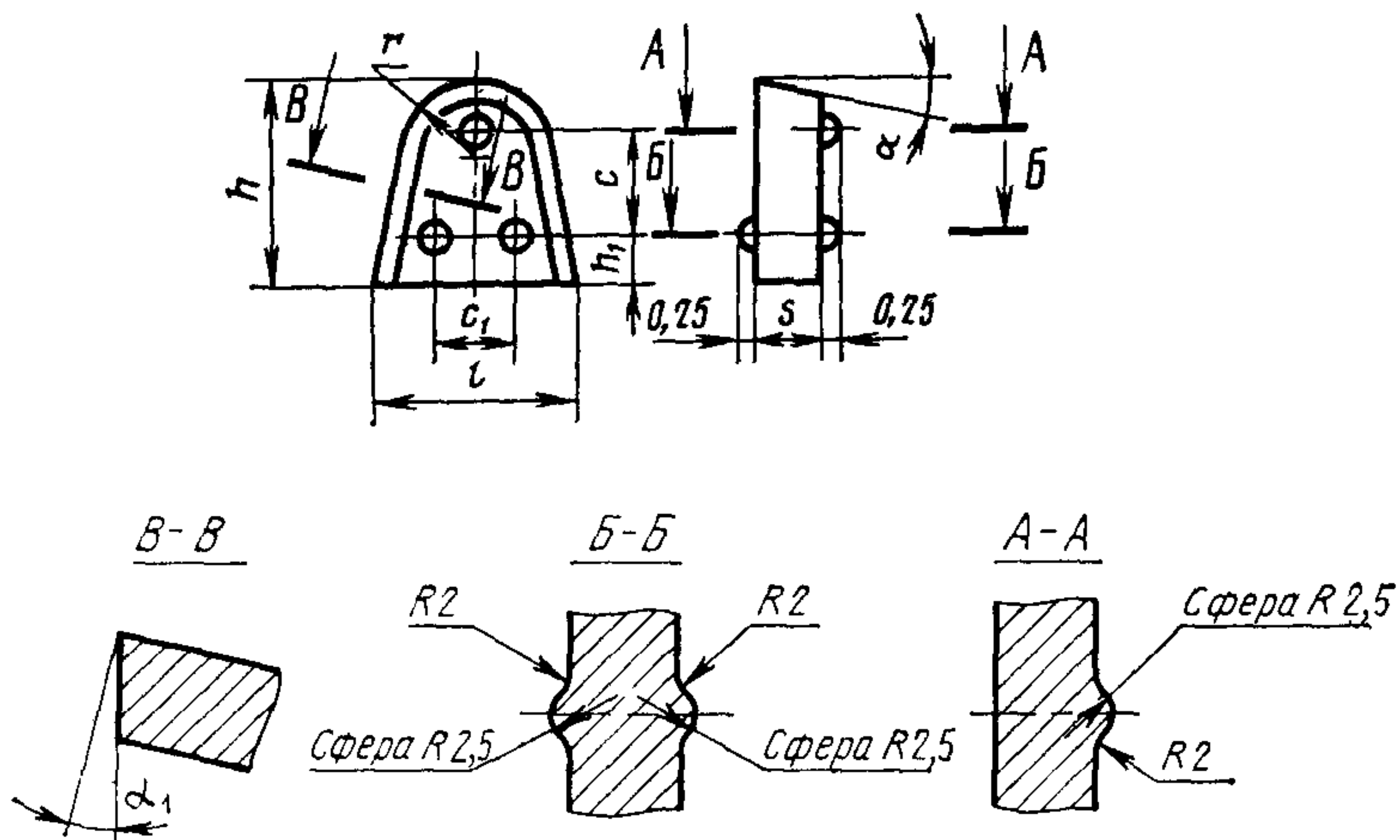
Таблица 6

мм

Номер изделия	<i>d</i>		<i>h</i>		<i>r</i> (пред. откл. ±0,25)
	Номин.	Пред. откл.	Номин.	Пред. откл.	
Г2301	8,2	+0,3	14	±0,35	4,5
Г2302			12		
Г2303*			16		
Г2307	12,2		20	±0,40	6,5

\* Изготавливают по заказу потребителя.

Форма Г24



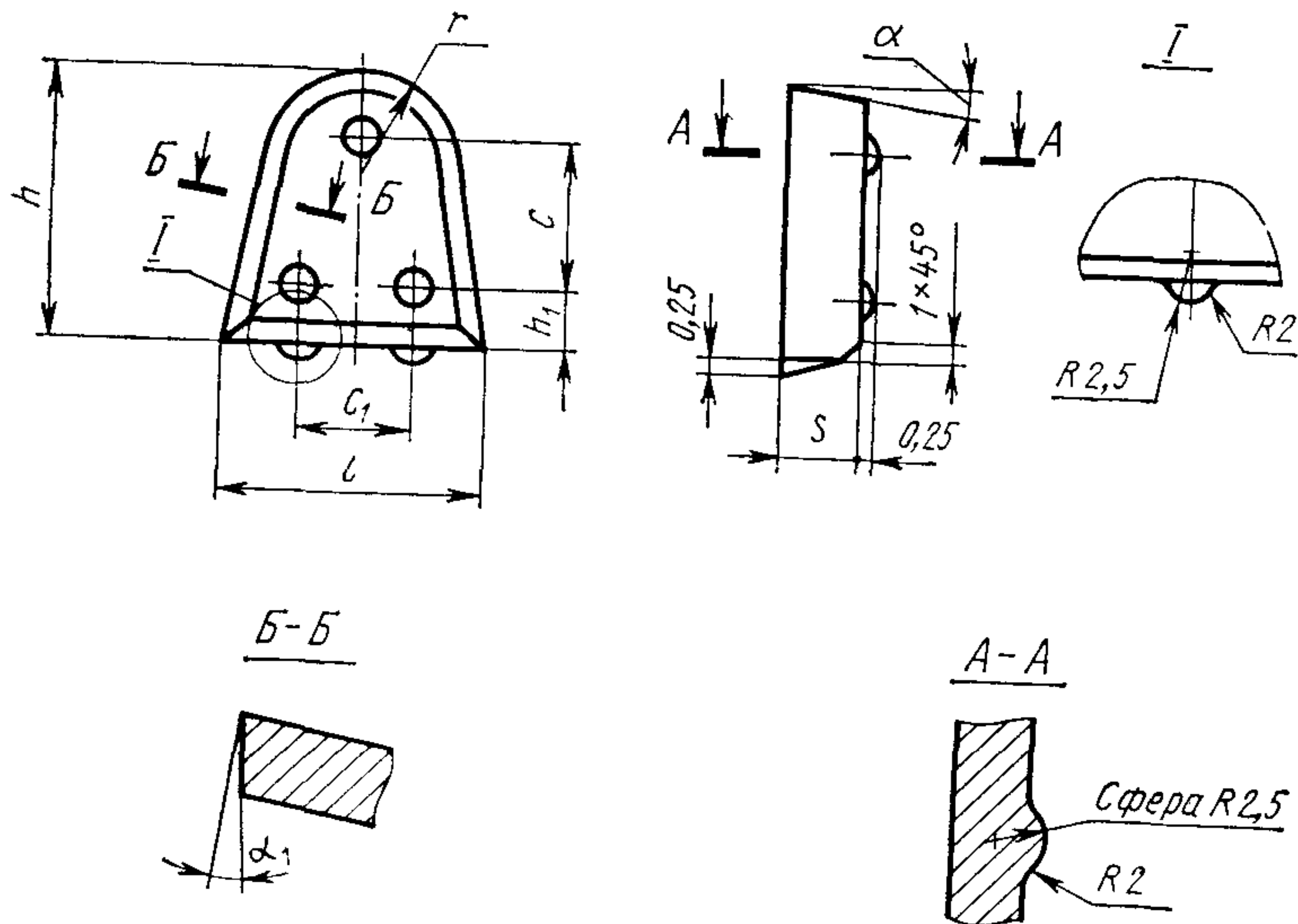
Черт. 8

Таблица 7

Размеры в мм

Номер изделия	h		l		s		r	h <sub>1</sub>	c	c <sub>1</sub>	α	α <sub>1</sub>
	Номин.	Пред. откл.	Номин.	Пред. откл.	Номин.	Пред. откл.						
Г2401	15	±0,4	12	±0,35	4,0	±0,20	4,5	2,5	8,0	6,5	10°	3°
Г2402					5,5	±0,25						
Г2403	21	±0,5	18	±0,45	7,0	±0,25	5,5	4,0	11,5	8,0	15°	4°

## Форма Г24а



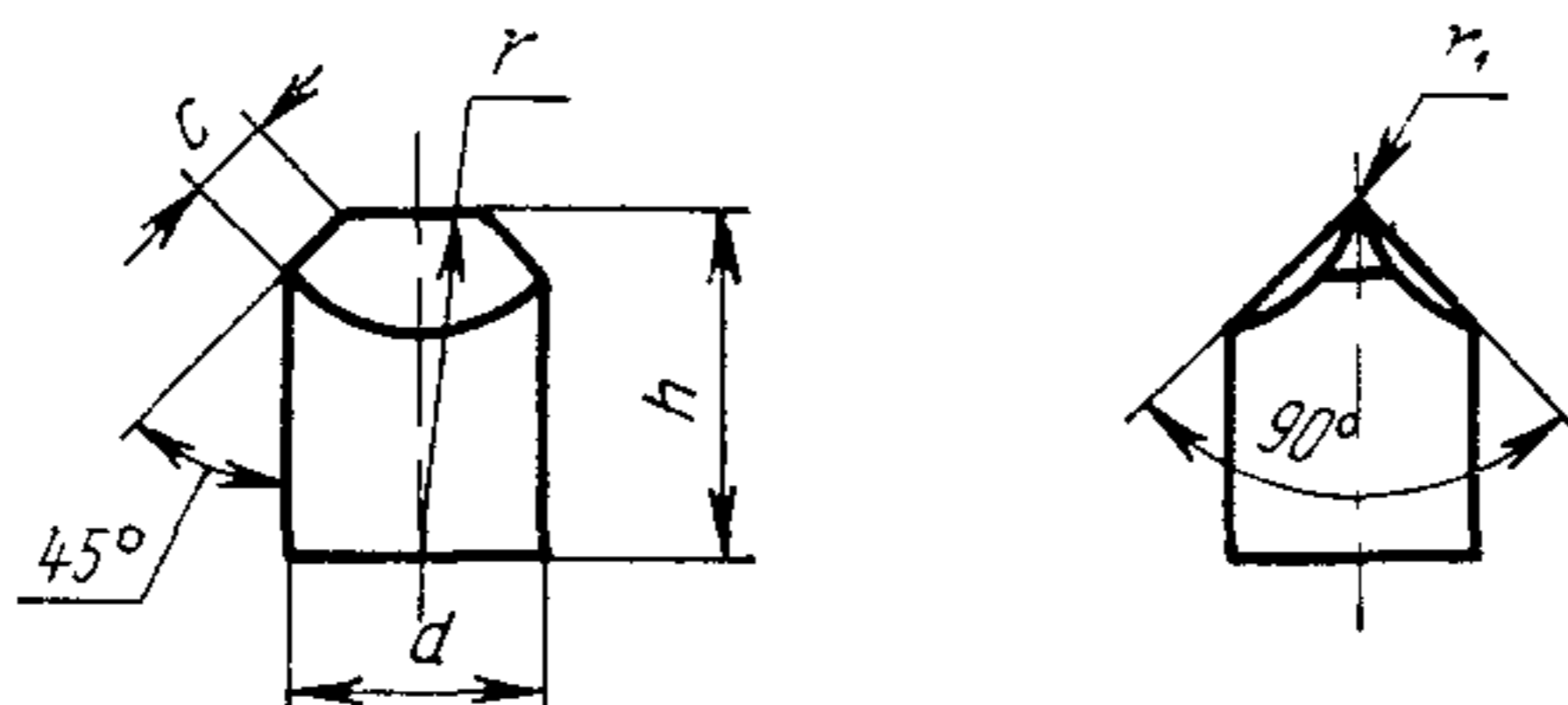
Черт. 9

Таблица 8

Размеры в мм

Номер изделия	$h$		$l$		$s$		$r$	$h_1$	$c$	$c_1$	$\alpha$	$\alpha_1$
	Номин.	Пред. откл.	Номин.	Пред. откл.	Номин.	Пред. откл.						
Г24а-02	16	$\pm 0,40$	13	$\pm 0,35$	4	$\pm 0,20$	4,5	3	9,0	6	10°	3°
Г24а-03	22		16	$\pm 0,40$	7		5,6		13,5	8		
Г24а-05	27	$\pm 0,50$	20	$\pm 0,45$	8	$\pm 0,25$	7,0	4	17,5	10	15°	4°
Г24а-06					6							

## Форма Г25



Черт. 10

Таблица 9

мм

Номер изделия	d		h		r		r <sub>1</sub>	c
	Номин.	Пред. откл.	Номин.	Пред. откл.	Номин.	Пред. откл.		
Г2501	3,2	+0,3	5	±0,20	8	±0,15	0,5	0,5
Г2502	4,2		7	±0,25				
Г2503			6	±0,20				
Г2504	5,2		9	±0,25	10			
Г2505			8					
Г2506			7					
Г2507	6,2		10	±0,30	12			
Г2508			9					
Г2509			8					
Г2510	7,2		12	±0,25	14			
Г2511			10					
Г2512			13					
Г2513	8,2		12	±0,25	16			
Г2514			11					
Г2515			10					
Г2516	9,2		14	±0,30	18			
Г2517			13					
Г2518			12					
Г2519	10,2		11	±0,20	20			
Г2520			16					
Г2521			15					
Г2522			14					
Г2523	10,2		13	±0,20	20			
Г2524			12					

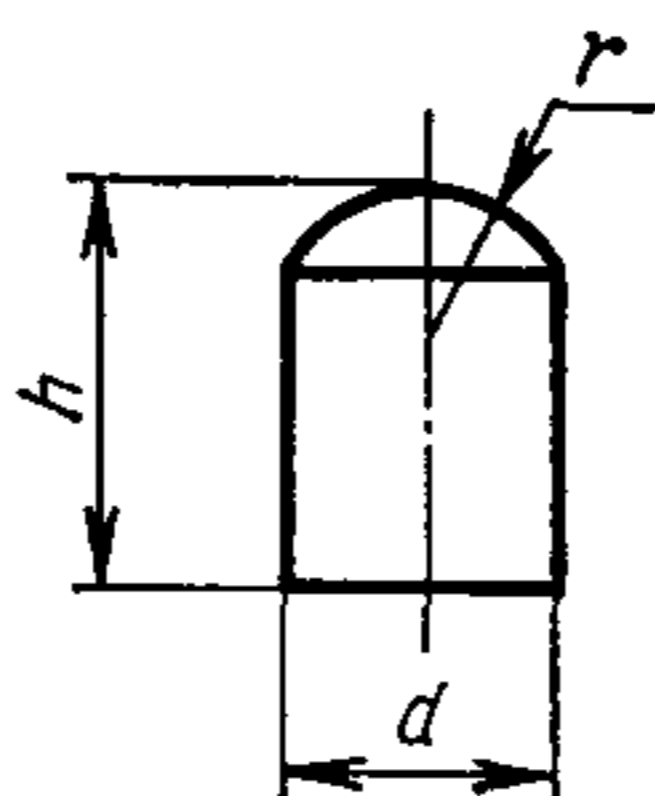


Продолжение табл. 9

мм

Номер изделия	d		h		r		r <sub>1</sub>	с	
	Номин.	Пред. откл.	Номин.	Пред. откл.	Номин.	Пред. откл.			
Г2525	11,2		16	±0,30	22				
Г2526			15						
Г2527			14						
Г2528			13						
Г2529			12						
Г2530			11						
Г2531			10						
Г2532	12,3	+0,3	18	±0,40	24				
Г2533			17						
Г2534			16						
Г2535			15	±0,30					
Г2536			14						
Г2537			19						
Г2538	13,3		18	±0,40	26				
Г2539			17						
Г2540			16	±0,30					
Г2541			15						
Г2542			21						
Г2543	14,3		20	±0,40	28				
Г2544			18						
Г2545			17						
Г2546			16						
Г2547			22						
Г2548			21						
Г2549	15,3	+0,4	20	±0,30	30				
Г2550			19						
Г2551			18						
Г2552			24						
Г2553	16,3		22		32				
Г2554			20						
Г2555			19						
Г2556			18						

## Форма Г26



Черт. 11

Таблица 10

мм

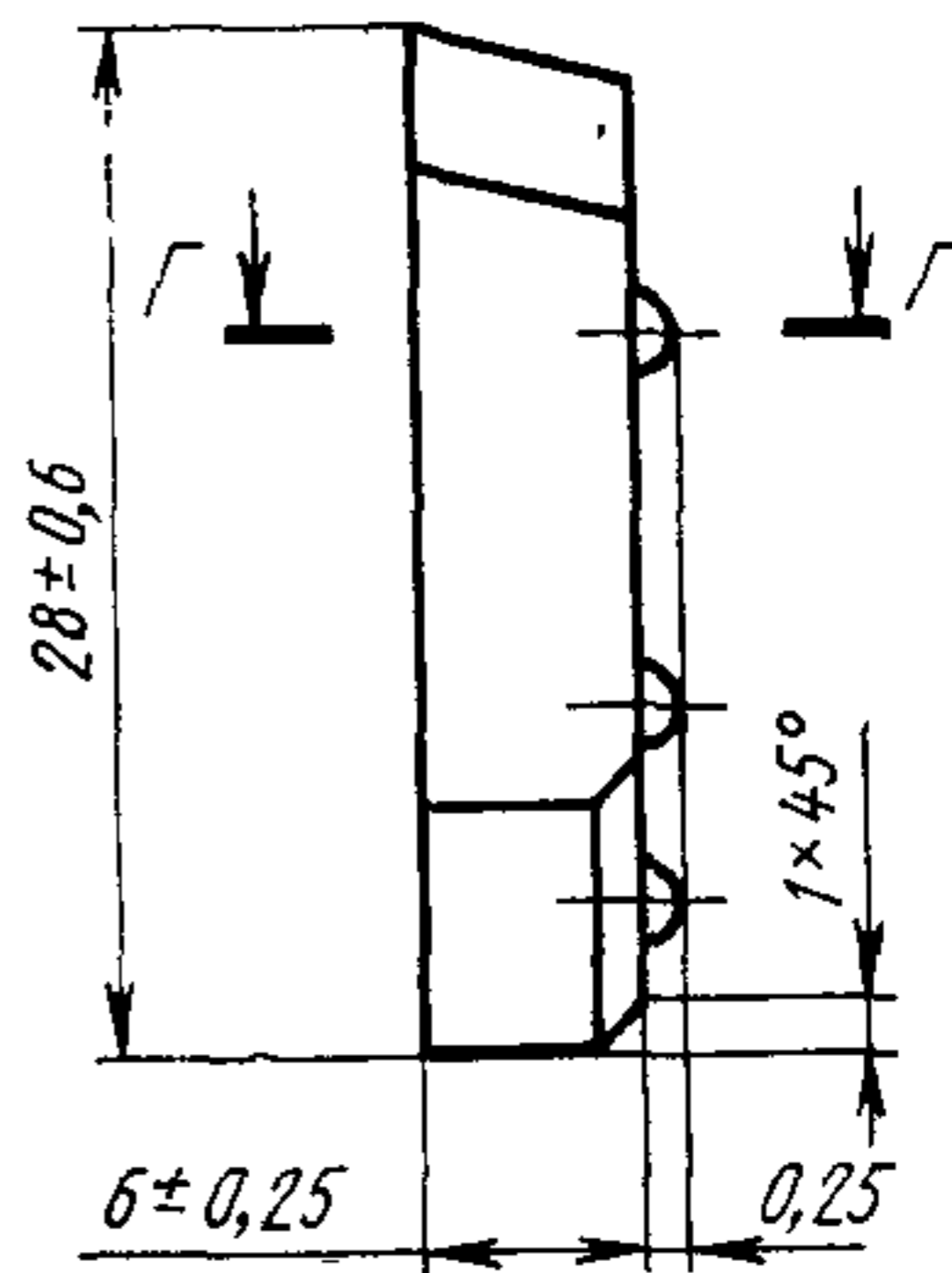
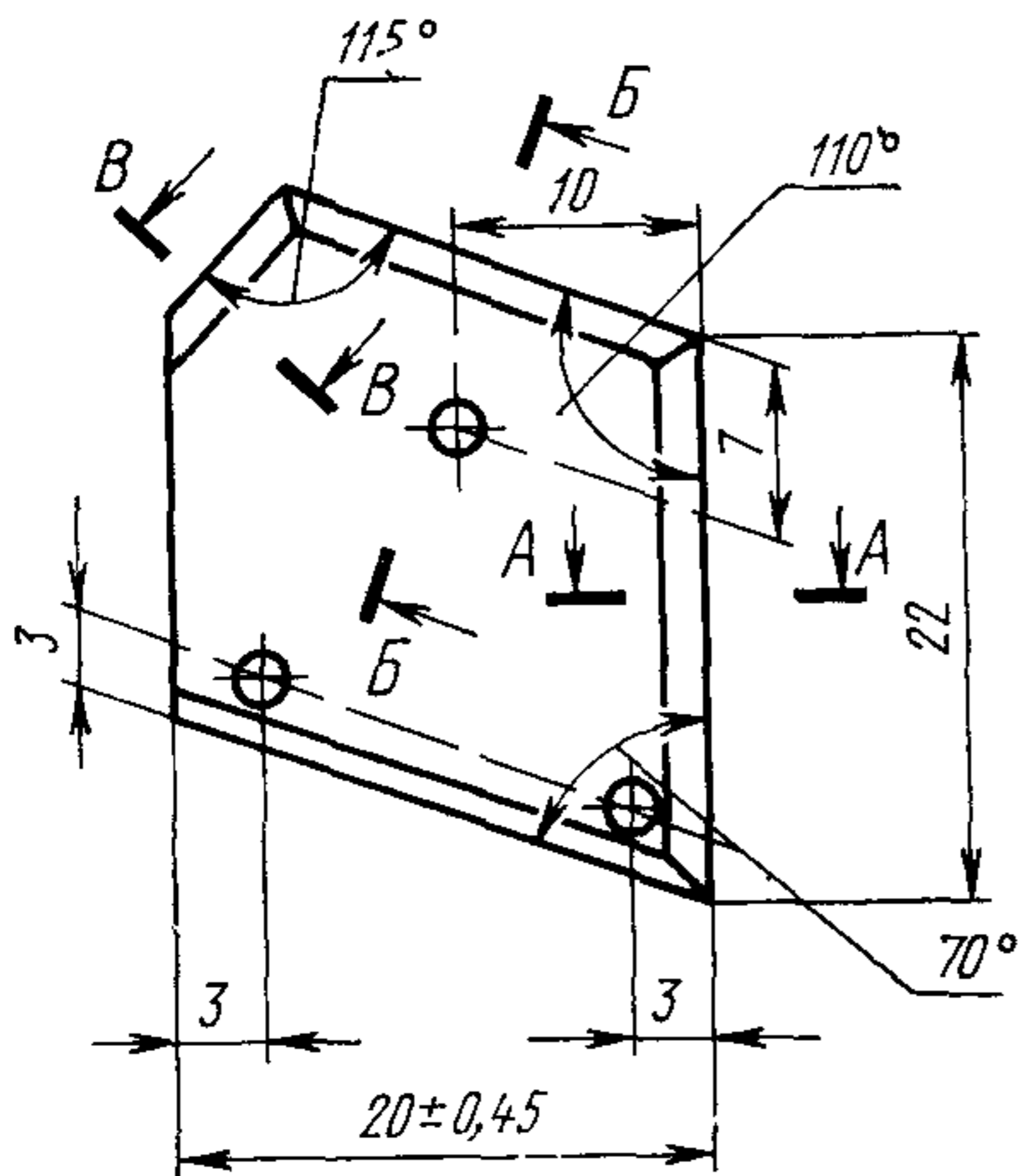
Номер изделия	d		h		r		Номер изделия	d		h		r	
	Номин.	Пред. откл.	Номин.	Пред. откл.	Номин.	Пред. откл.		Номин.	Пред. откл.	Номин.	Пред. откл.	Номин.	Пред. откл.
Г2601	3,2		5		1,8		Г2620			10			
Г2602	4,2		6	±0,20	2,3		Г2621	8,2		9	±0,25	4,5	±0,20
Г2603			5						Г2622				
Г2604	5,2		8	±0,25	2,8		Г2623			7			
Г2605			7				Г2624			14			
Г2606			6	±0,20			Г2625			13			
Г2607		9			Г2626		12						
Г2608	6,2		8	±0,25	3,4		Г2627	9,2		11	5,0		
Г2609			7				Г2628			10			
Г2610		+0,3	6	±0,20		±0,20	Г2629		+0,3	9	±0,25		
Г2611			11	±0,30			Г2630			8			
Г2612			10				Г2631			16			±0,25
Г2613	7,2		9	±0,25	3,9		Г2632			15			
Г2614			8				Г2633		14	±0,30			
Г2615			7				Г2634		13				
Г2616			6	±0,20			Г2635	10,2		12		5,5	
Г2617			13				Г2636			11			
Г2618	8,2		12	±0,30	4,5		Г2637			10	±0,25		
Г2619			11				Г2638		9				

Продолжение табл. 10

мм

Номер изделия	d		h		r		Номер изделия	d		h		r	
	Номин.	Пред. откл.	Номин.	Пред. откл.	Номин.	Пред. откл.		Номин.	Пред. откл.	Номин.	Пред. откл.	Номин.	Пред. откл.
Г2639			16				Г2662			21			
Г2640			15				Г2663			20			
Г2641			14				Г2664			18			
Г2642	11,2		13	$\pm 0,30$	6,0		Г2665			17			
Г2643			12				Г2666	14,3		16		7,5	
Г2644			11				Г2667			15			
Г2645			10	$\pm 0,25$			Г2668			14			
Г2646			18				Г2669			13			
Г2647			17				Г2670			22			
Г2648			16				Г2671	15,3		21			
Г2649	12,3	+0,3	15		6,5	$\pm 0,25$	Г2672		+0,4	20	$\pm 0,40$		$\pm 0,25$
Г2650			14				Г2673			19		8,0	
Г2651			13				Г2674			18			
Г2652			12	$\pm 0,30$			Г2675	15,3		17			
Г2653			11				Г2676			16			
Г2654			19				Г2677			15			
Г2655			18				Г2678			24			
Г2656			17				Г2679			22			
Г2657			16				Г2680			20		8,5	
Г2658	13,3		15		7,0		Г2681	16,3		19			
Г2659			14				Г2682			18			
Г2660			13	$\pm 0,40$			Г2683			17			
Г2661			12				Г2684			16			

Форма Г32

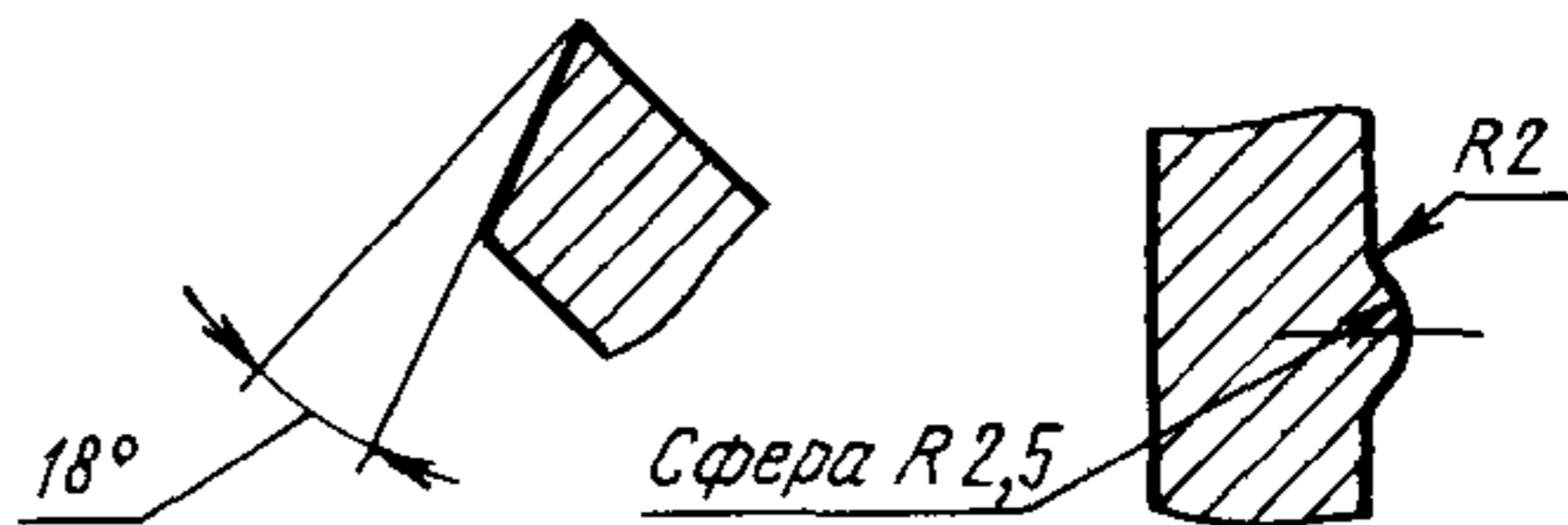
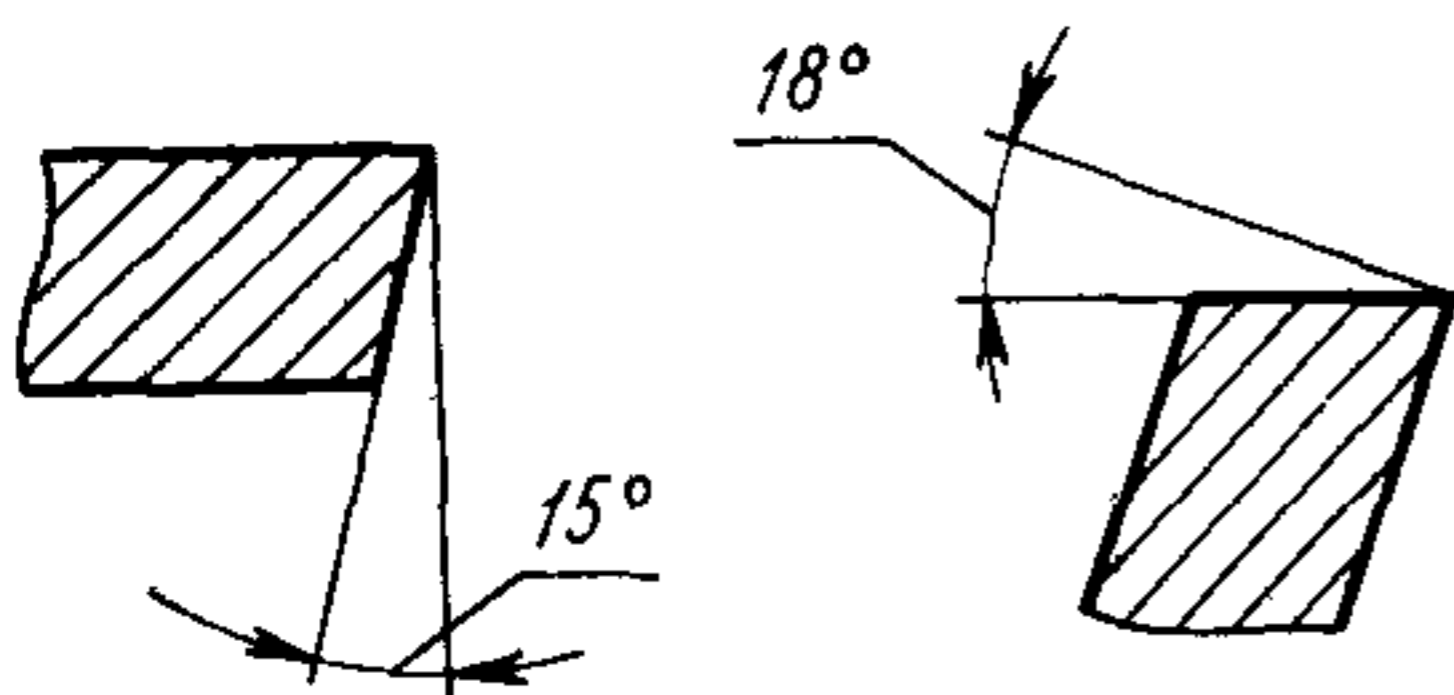


A-A

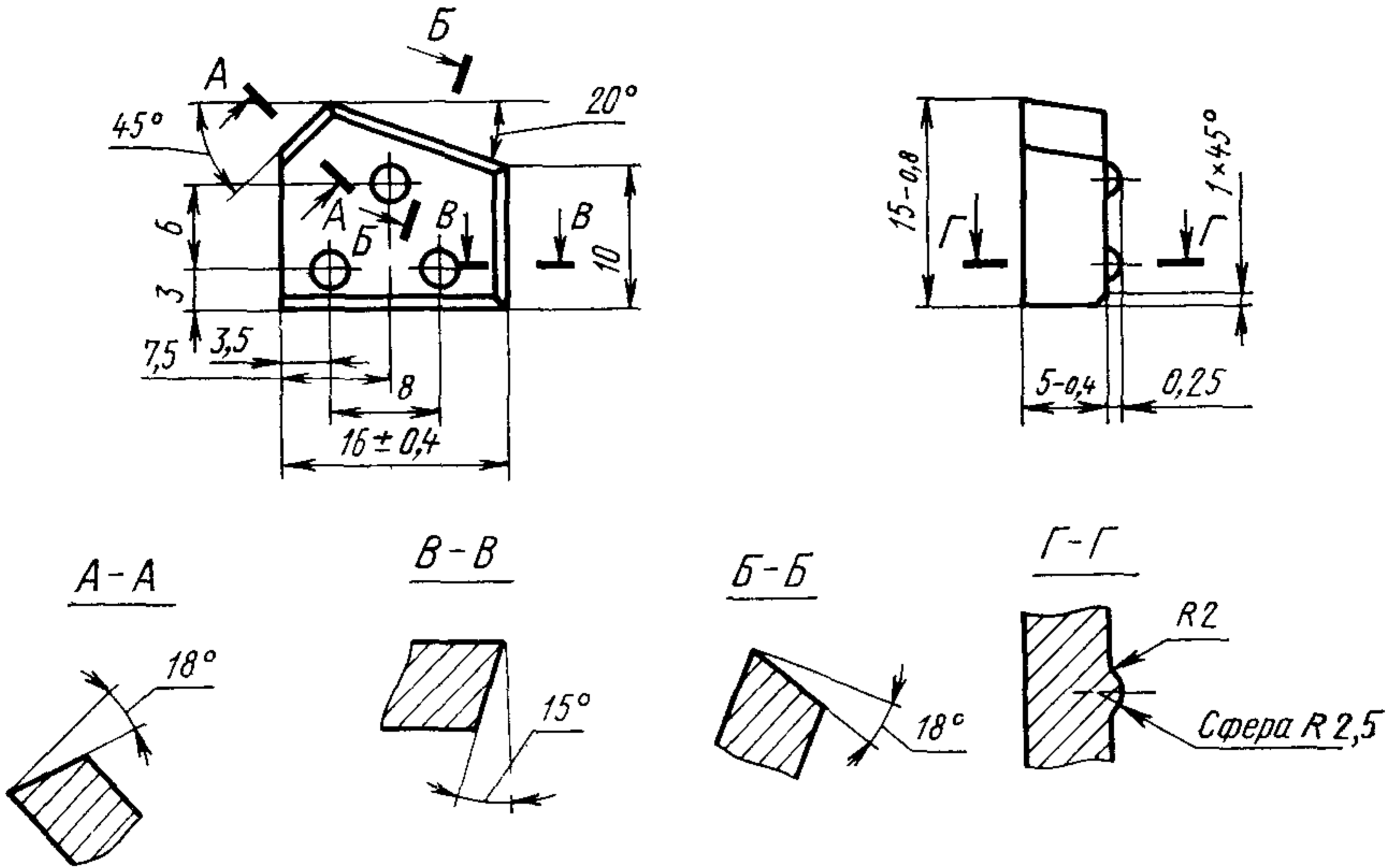
Б-Б

В-В

Г-Г

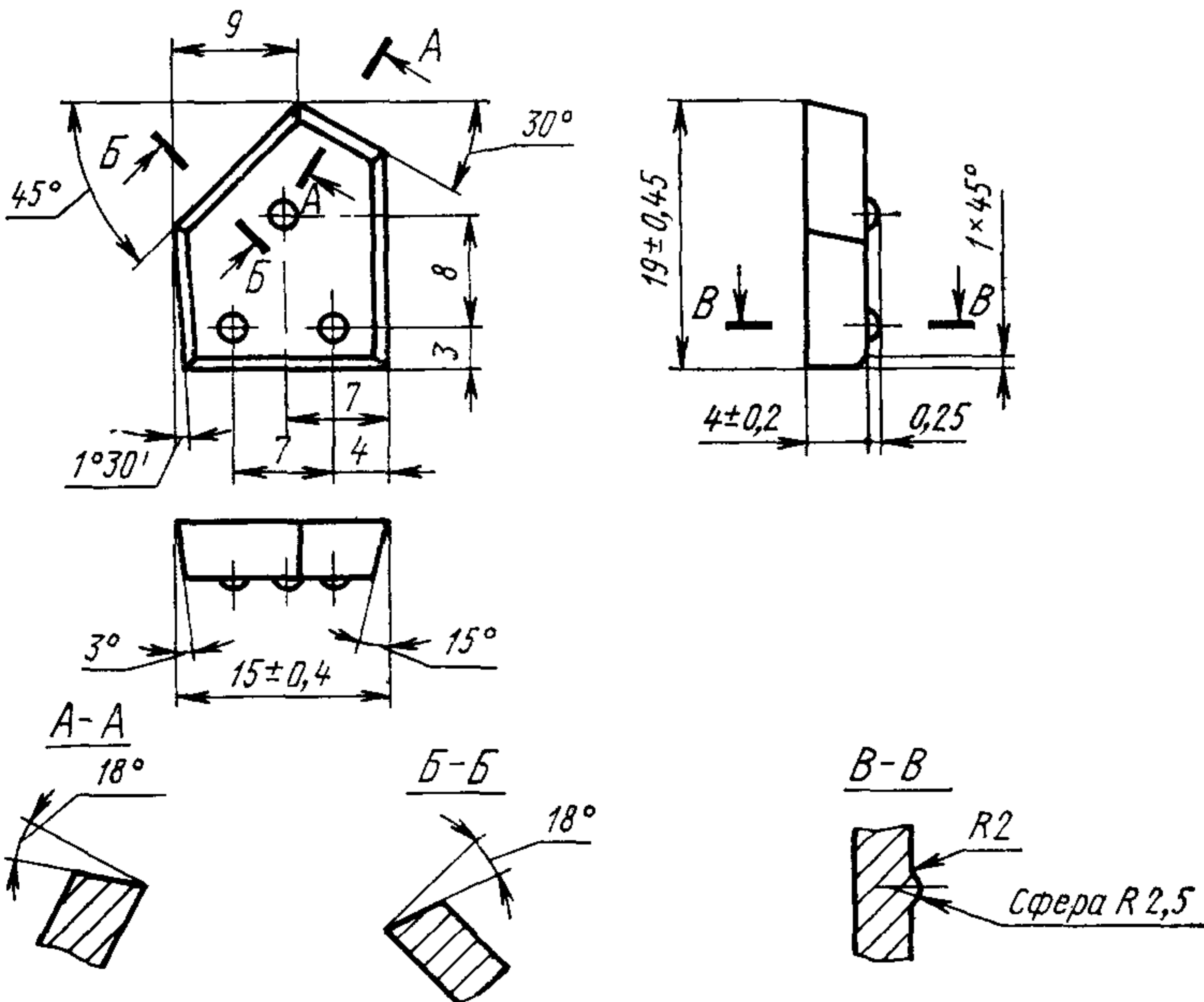


## Форма Г33



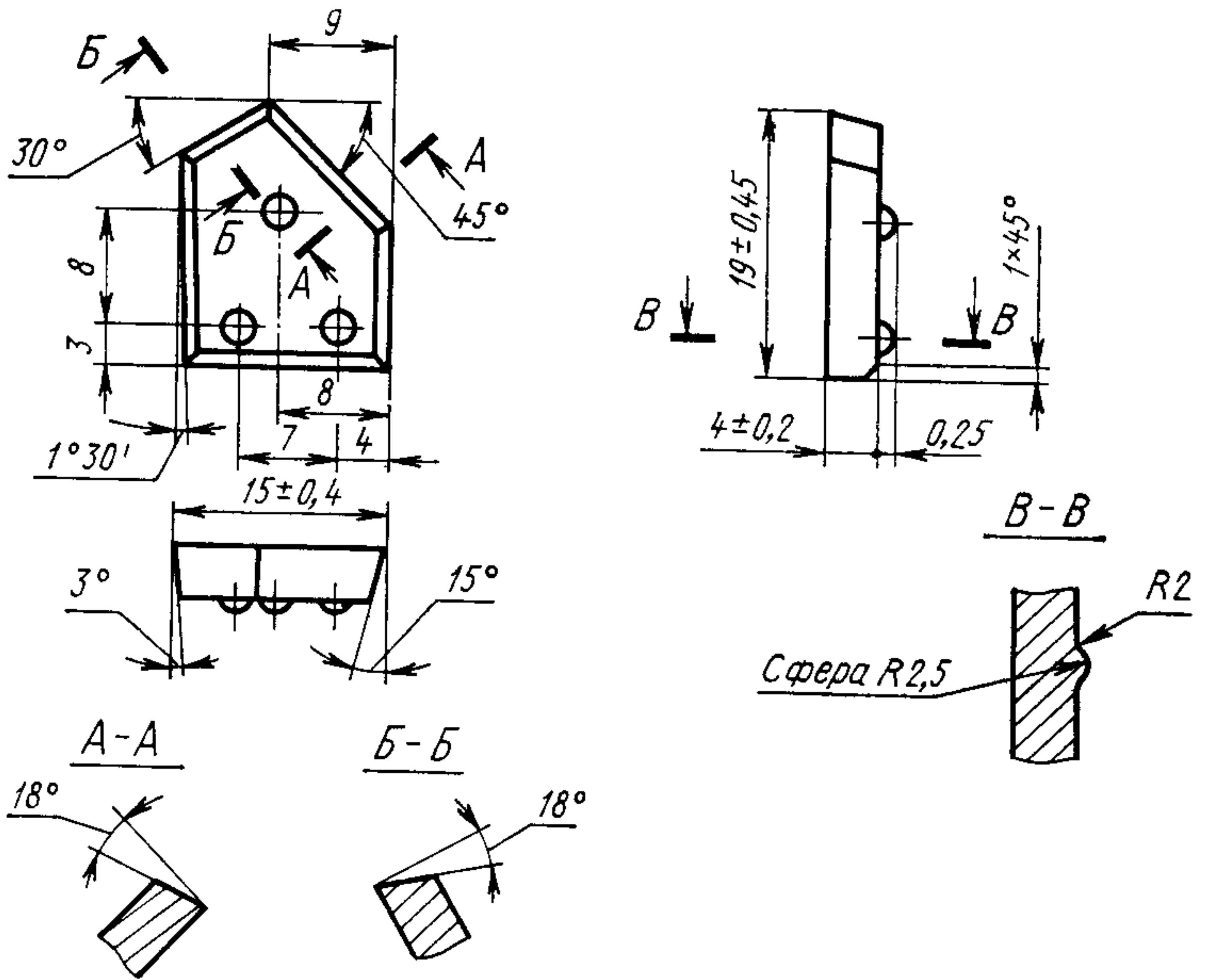
Черт. 13

## Форма Г34

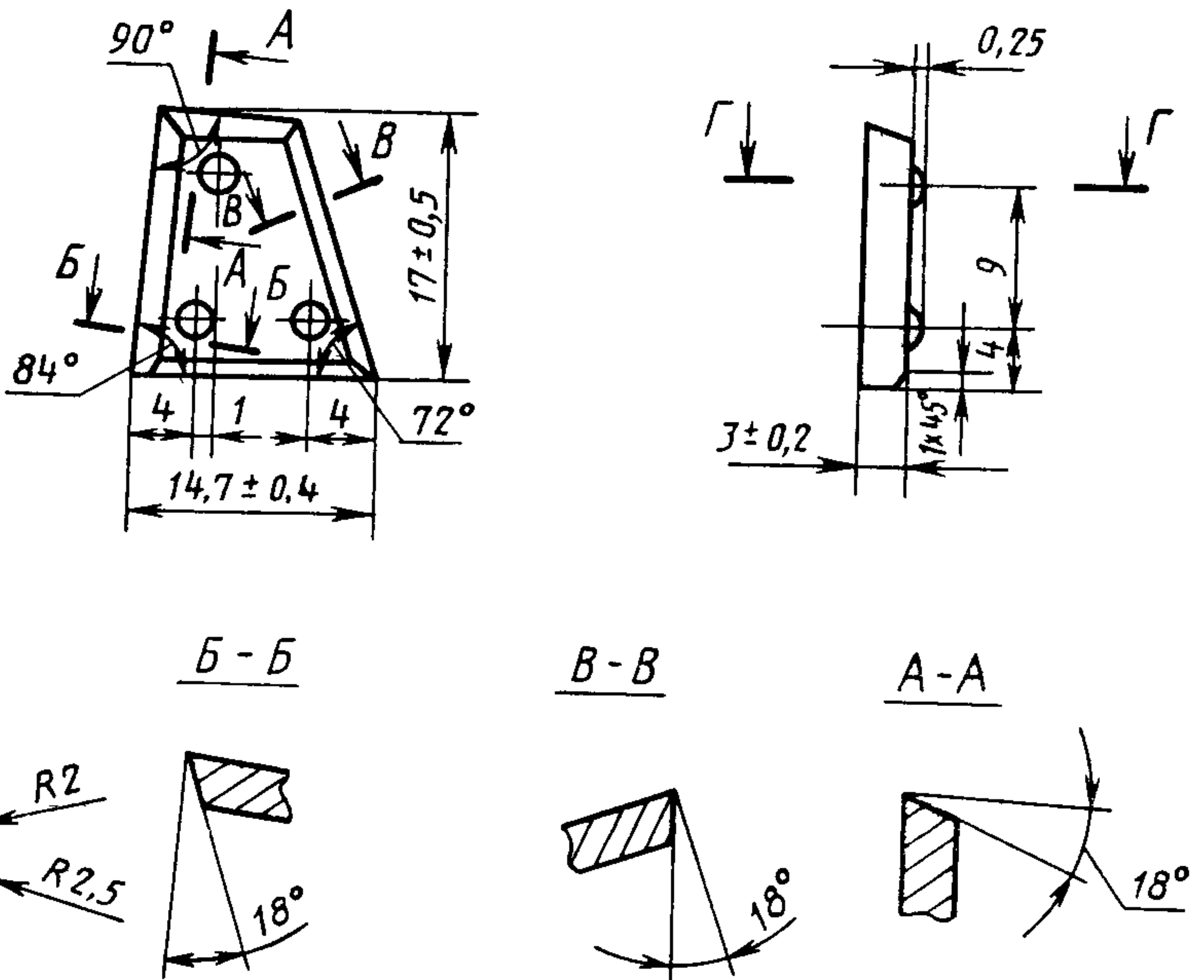


Черт. 14

Форма Г34а

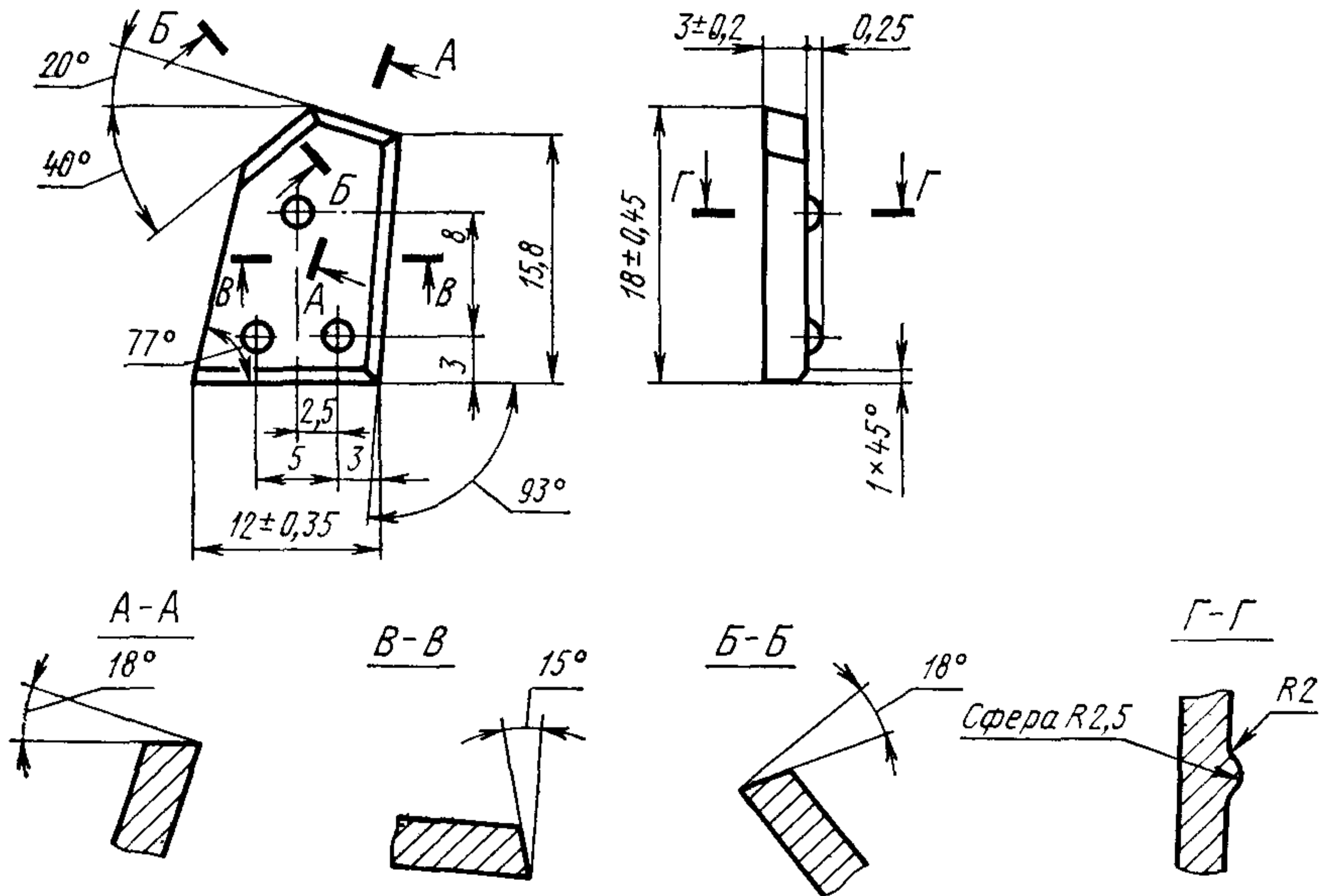


Черт. 15  
Форма Г36



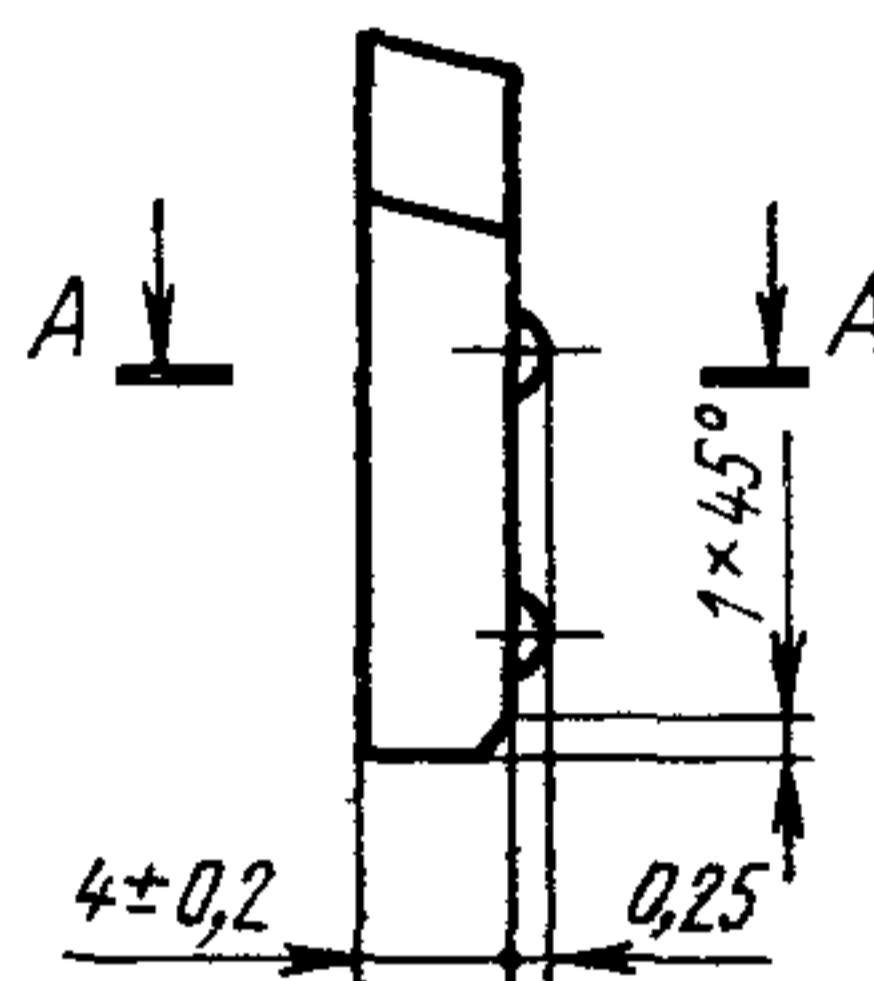
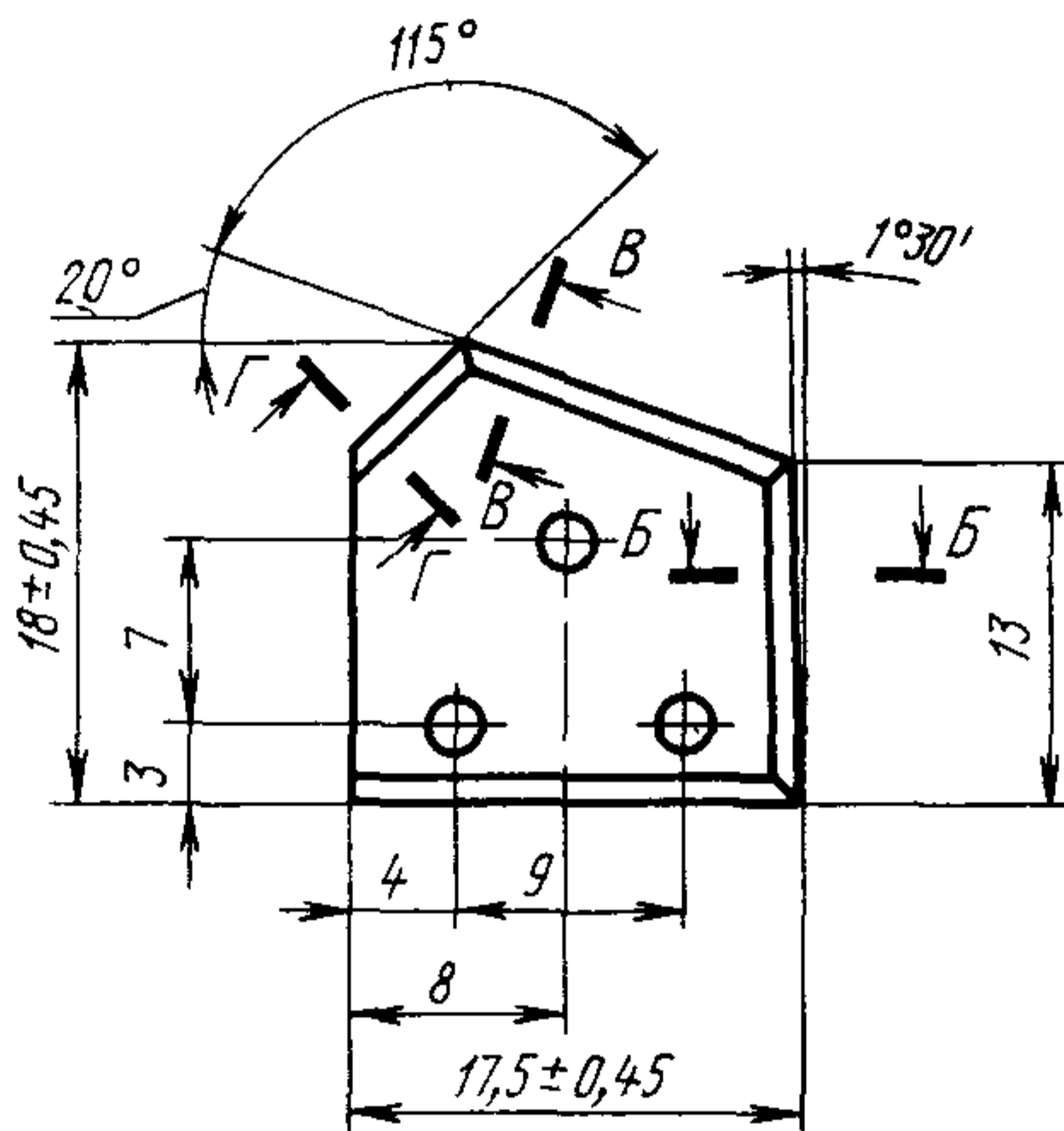
Черт. 16

## Форма Г37



Черт. 17

Форма Г38

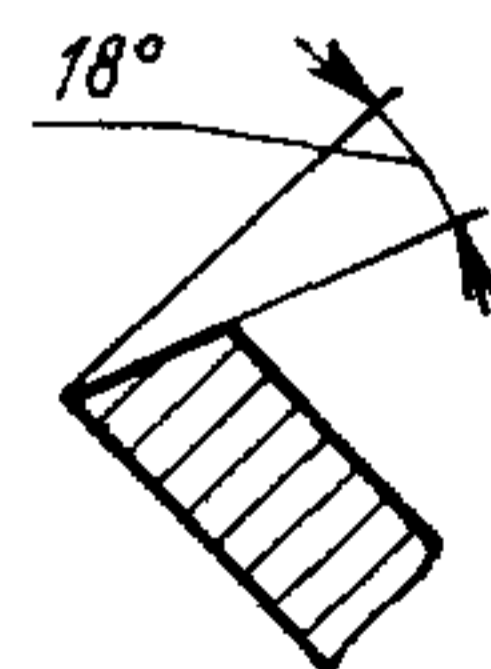
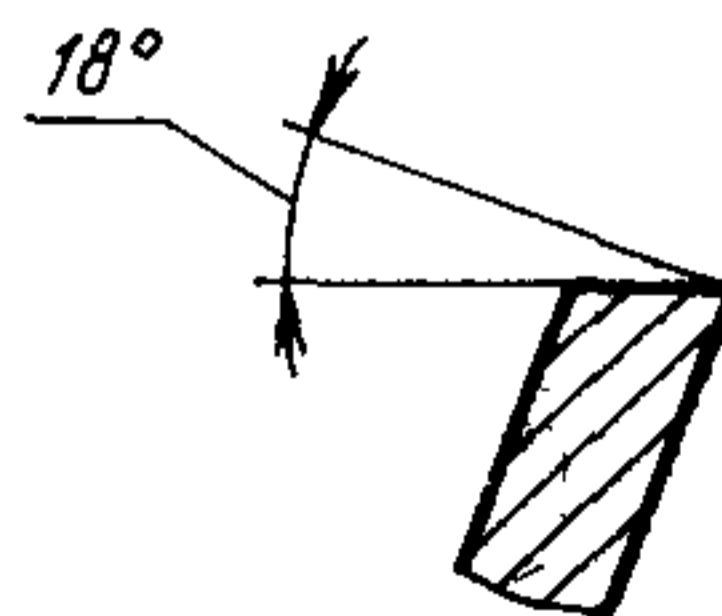
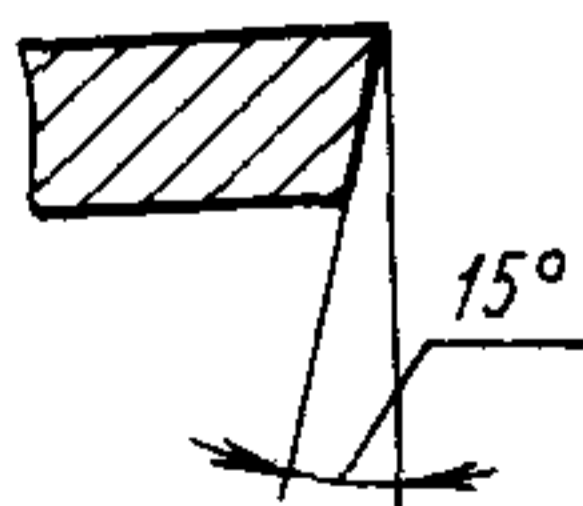
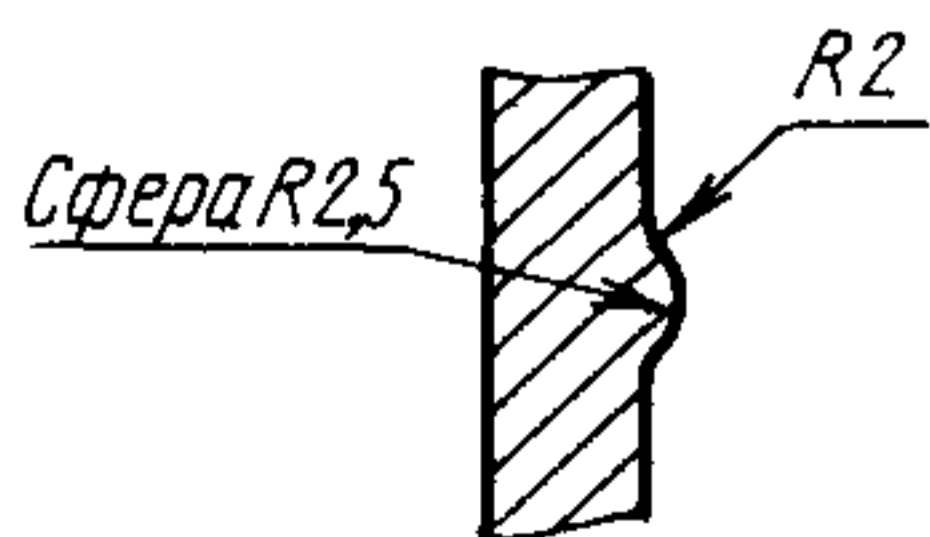


A-A

B-B

B-B

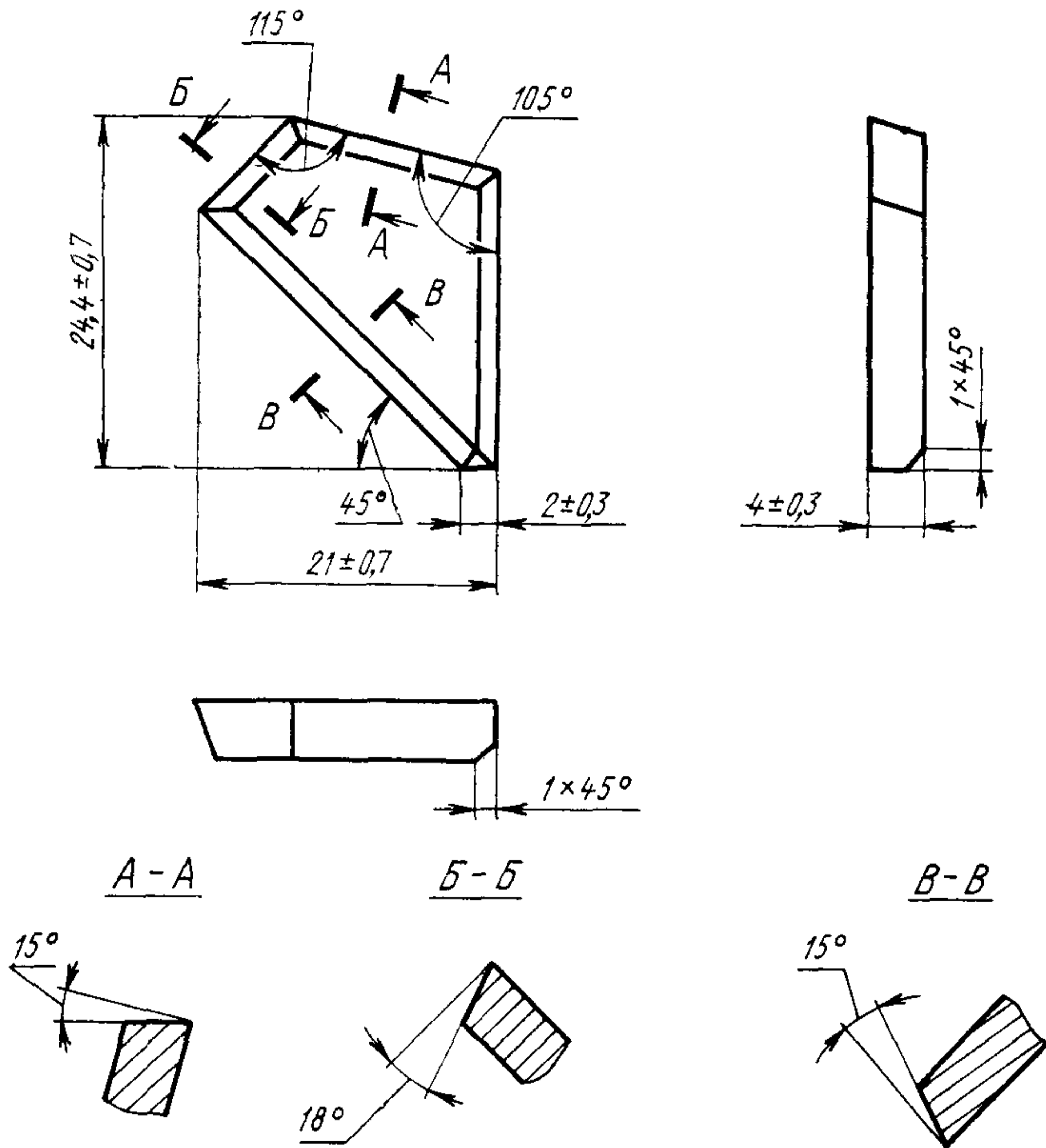
Г-Г



Черт. 18



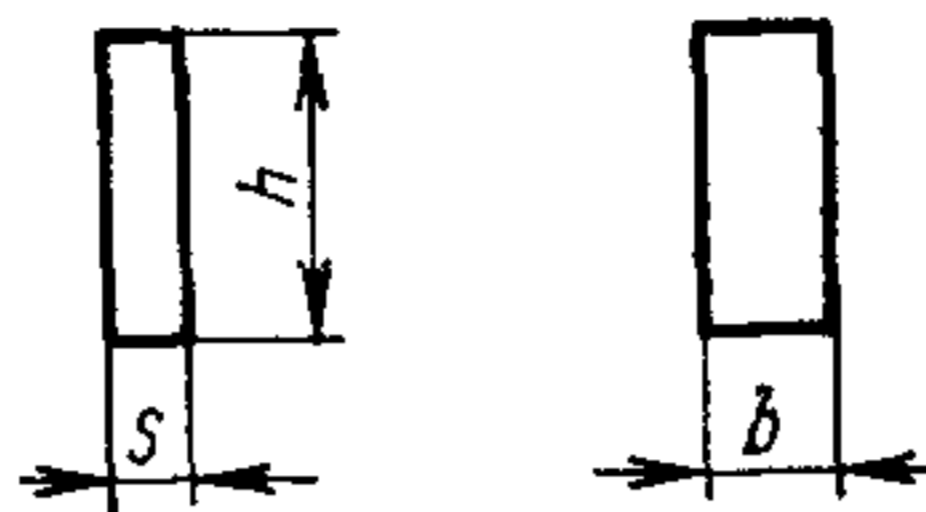
## Форма Г40



Черт 20\*

\* Черт. 19 исключен.

## Форма Г41



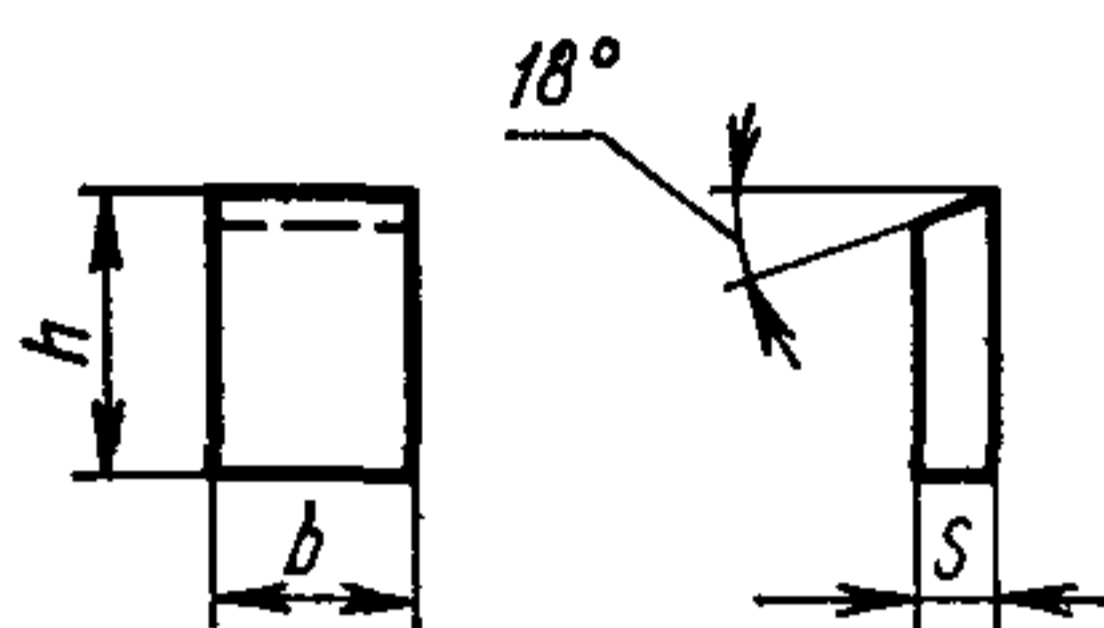
Черт. 21

Таблица 11

мм

Номер изделия	<i>b</i>		<i>h</i>		<i>s</i>	
	Номин.	Пред. откл.	Номин.	Пред. откл.	Номин.	Пред. откл.
Г4101	3,0	$\pm 0,20$	15	$\pm 0,40$	1,5	$\pm 0,15$
Г4102	6,0	$\pm 0,25$	20	$\pm 0,45$	4,0	$\pm 0,20$
Г4103	8,0				6,0	$\pm 0,25$
Г4104	7,5	$\pm 0,20$	15	$\pm 0,25$	0,7	$\pm 0,15$
Г4105	8,5					
Г4106	9,5					

## Форма Г51



Черт. 22

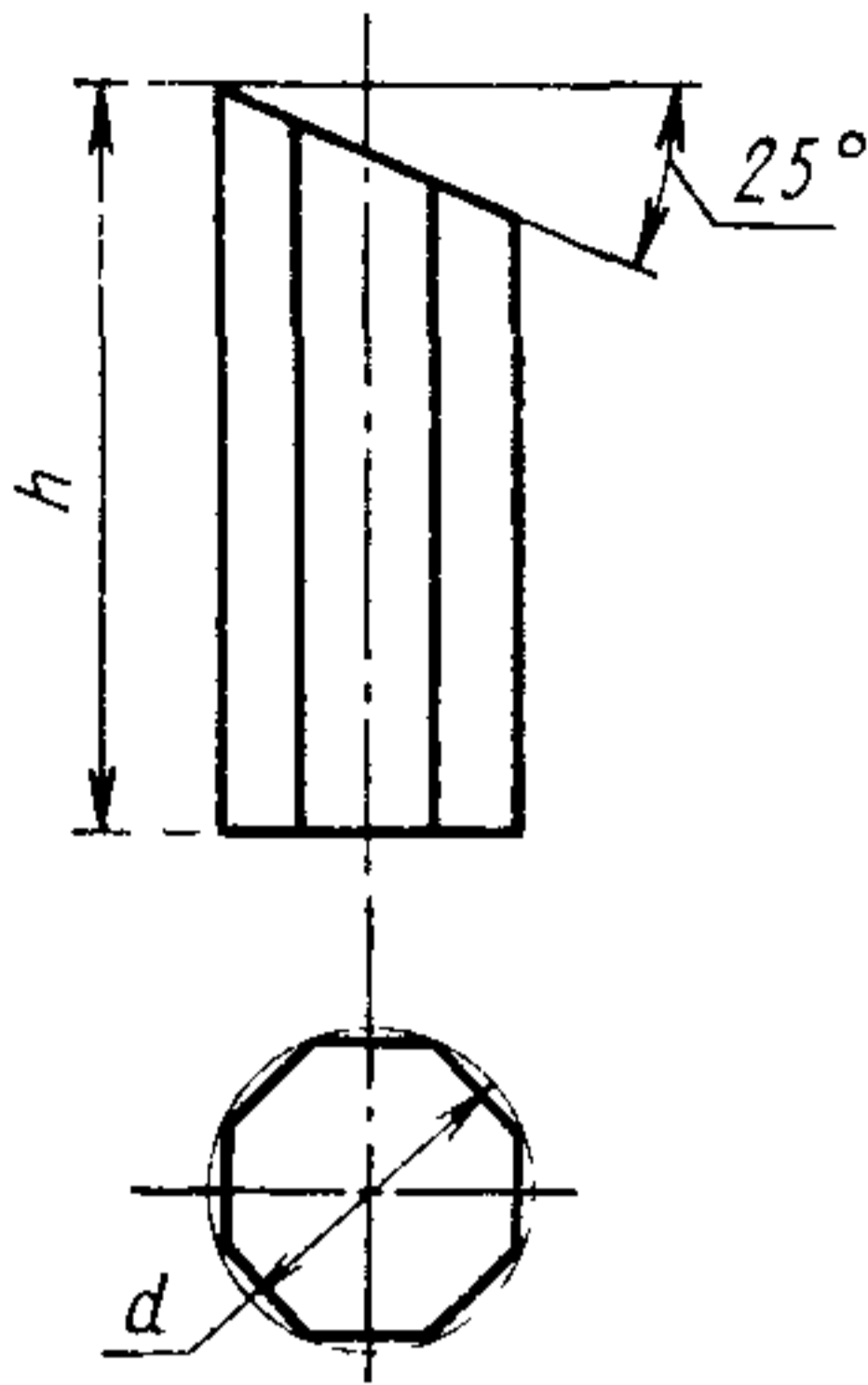
Таблица 12

мм

Номер изделия	b		h		s (пред. откл. ±0,2)	
	Номин.	Пред. откл.	Номин.	Пред. откл.		
Г5101	5,0	±0,20	7	±0,25	3	
Г5102	7,5	±0,25	10	±0,30		
Г5103	8,5	±0,30	8	±0,25		
Г5104			10	±0,30		
Г5105	10,0	±0,20	14	±0,40	4	
Г5106	1,5		±0,10	12	±0,35	3
Г5107	4,0		±0,30	10	±0,30	4
Г5108	3,0		±0,25	8	±0,25	3
Г5109	2,5	±0,15	12	±0,35		
Г5110	2,0					
Г5111	3,0		20	±0,50	4	

Примечание. По заказу потребителя допускается изготовление изделий с одной или двумя фасками  $1 \times 45^\circ$  у основания, а изделий Г5110 и Г5111— с задним углом  $25^\circ$ .

Форма Г53



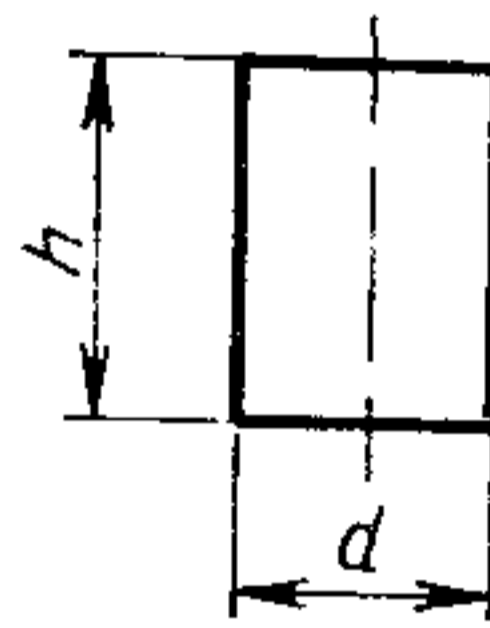
Черт. 23

Таблица 13

Номер изделия	$d$ (пред. откл. $\pm 0,2$ )	$h$	
		Номин.	Пред. откл.
Г5301	5	5	$\pm 0,20$
Г5302		8	$\pm 0,25$
Г5303		10	$\pm 0,30$
Г5304	15		
Г5305	7	20	$\pm 0,40$

Примечание. По заказу потребителя допускается изготовление изделий Г5301—Г5303 без угла  $25^\circ$ .

Форма Г54



Черт. 24

Таблица 14

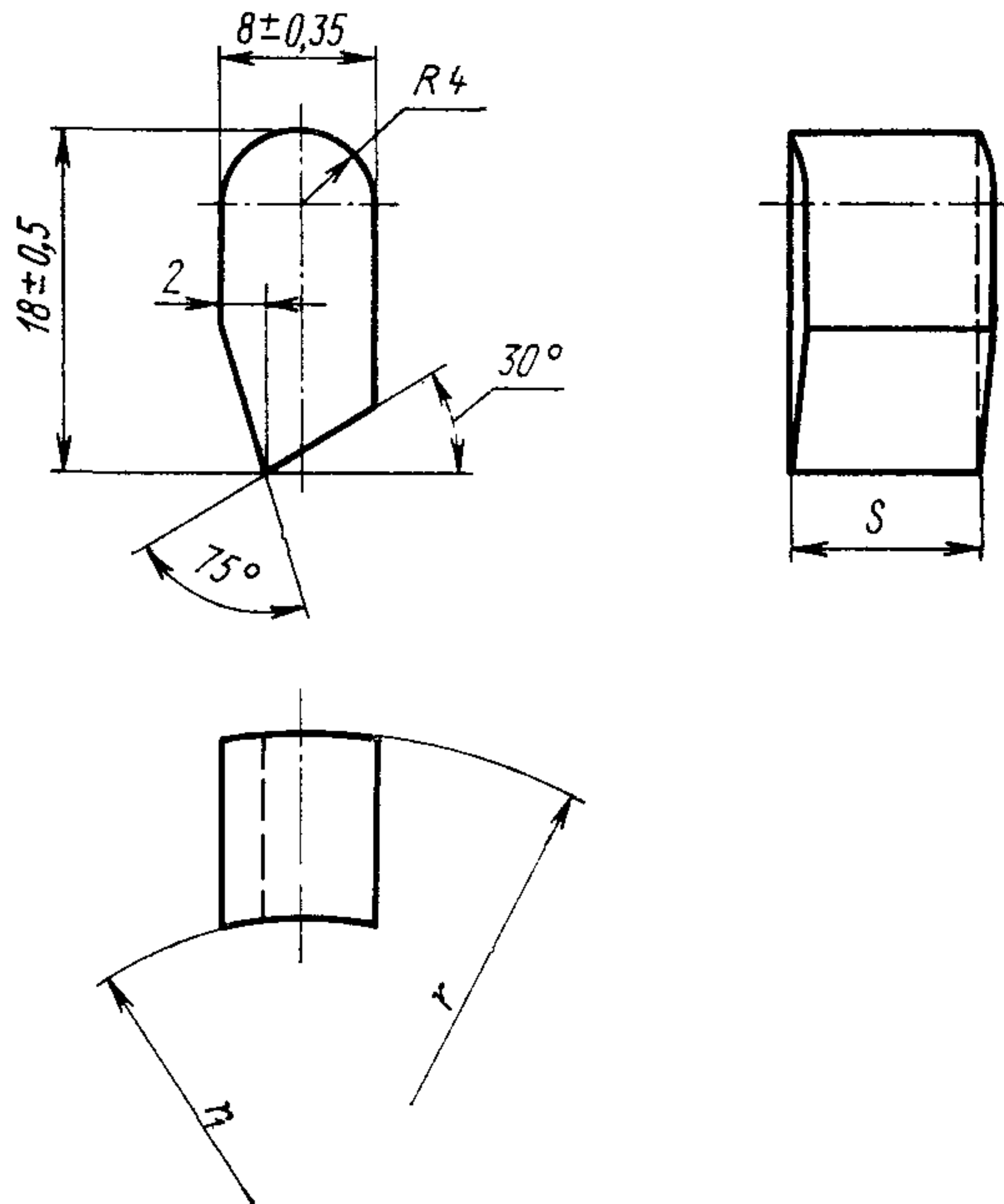
мм

Номер изделия	$d$ (пред. откл. $+0,3$ )	$h$		Номер изделия	$d$ (пред. откл. $+0,3$ )	$h$	
		Номин.	Пред. откл.			Номин.	Пред. откл.
Г5401	3,2	3	$\pm 0,15$	Г5408	7,2	5	$\pm 0,20$
Г5402	4,2	4		Г5409	8,2	8	$\pm 0,25$
Г5403	5,2	5	$\pm 0,20$	Г5410		7	
Г5404		4	$\pm 0,15$	Г5411	6	$\pm 0,20$	
Г5405	6,2	6	$\pm 0,25$	Г5412	10,2	8	$\pm 0,25$
Г5406		5	$\pm 0,20$	Г5413	12,2	10	$\pm 0,30$
Г5407	7,2	6	$\pm 0,25$	Г5414		8	$\pm 0,25$

## Форма Г55

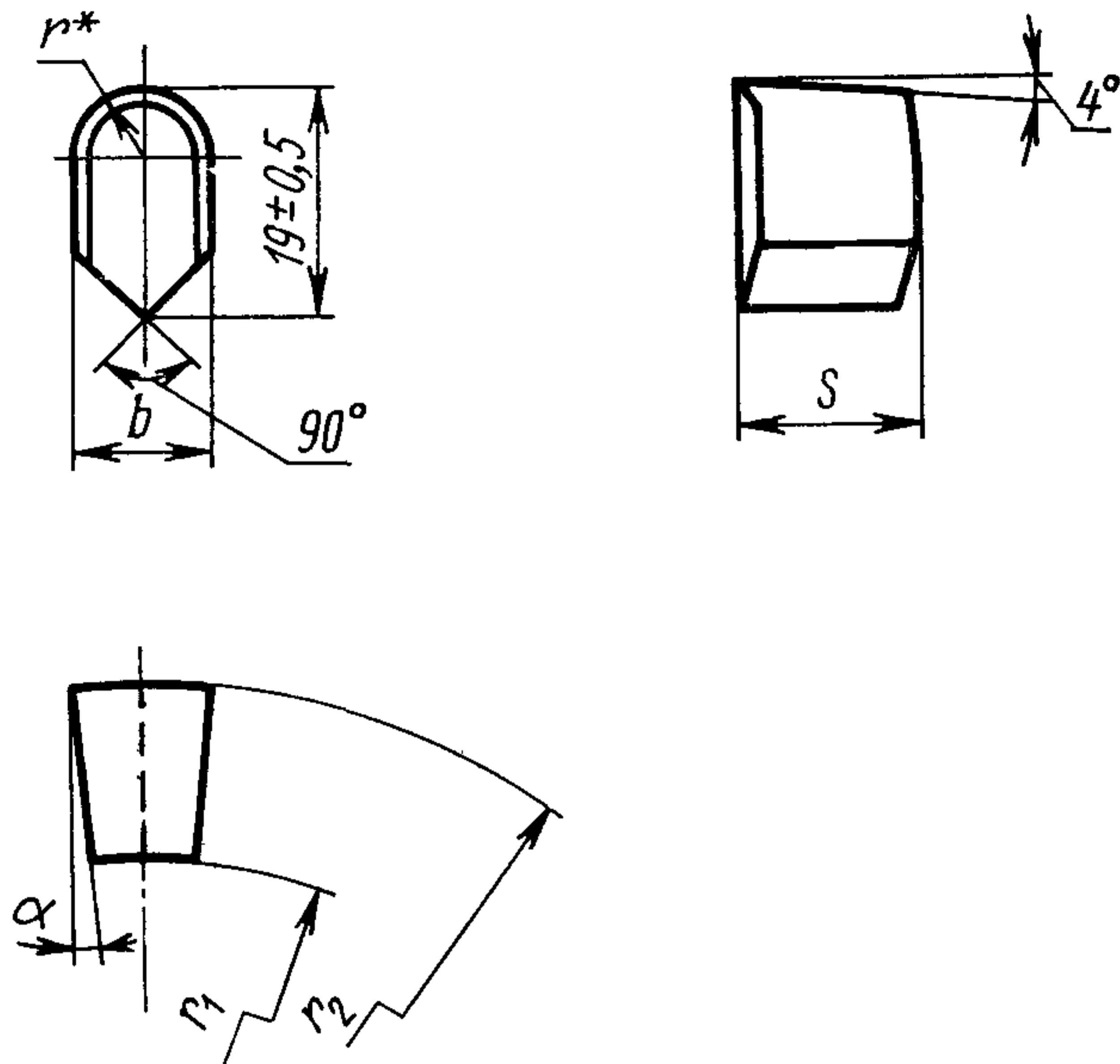
Таблица 15  
мм

Номер изделия	s (пред. откл. $\pm 0,35$ )	r	r <sub>1</sub>
		Пред. откл. $\pm 1$	
Р5501	10,7	29,5	19,5
Г5502	17,7	38,0	21,0



Черт. 25

Форма Г57



\* Размер для справок.

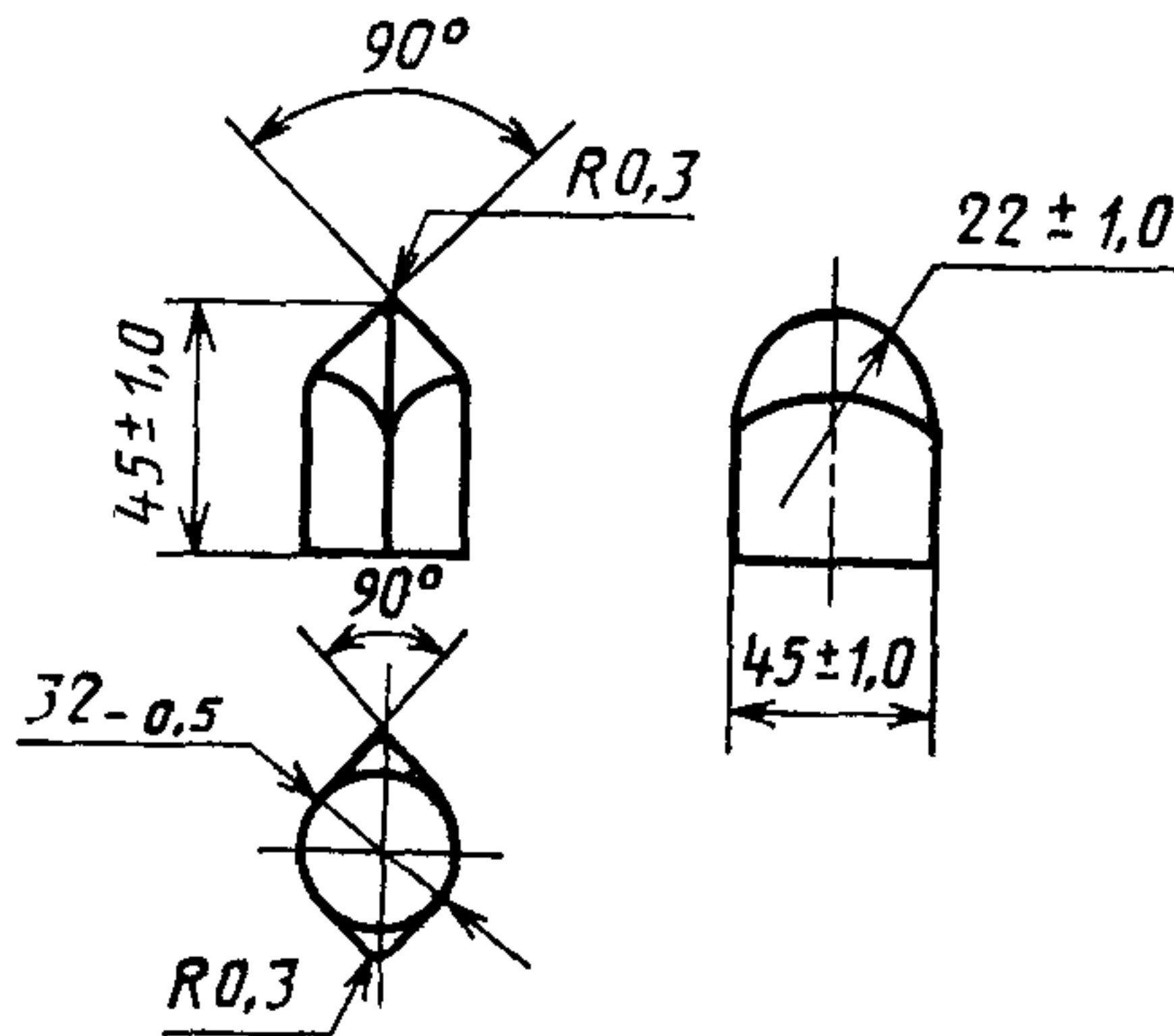
Черт. 26

Таблица 16

Размеры в мм

Номер изделия	s (пред. откл. ±0,35)	b (пред. откл. ±0,4)	r	Пред. откл. ±1		α
				r <sub>1</sub>	r <sub>2</sub>	
Г5701	10,7	9	4,5	19,5	29,5	2°
Г5702	12,7	10	5,0	26,0	38,0	4°
Г5703	14,7	11	5,5	43,0	57,5	

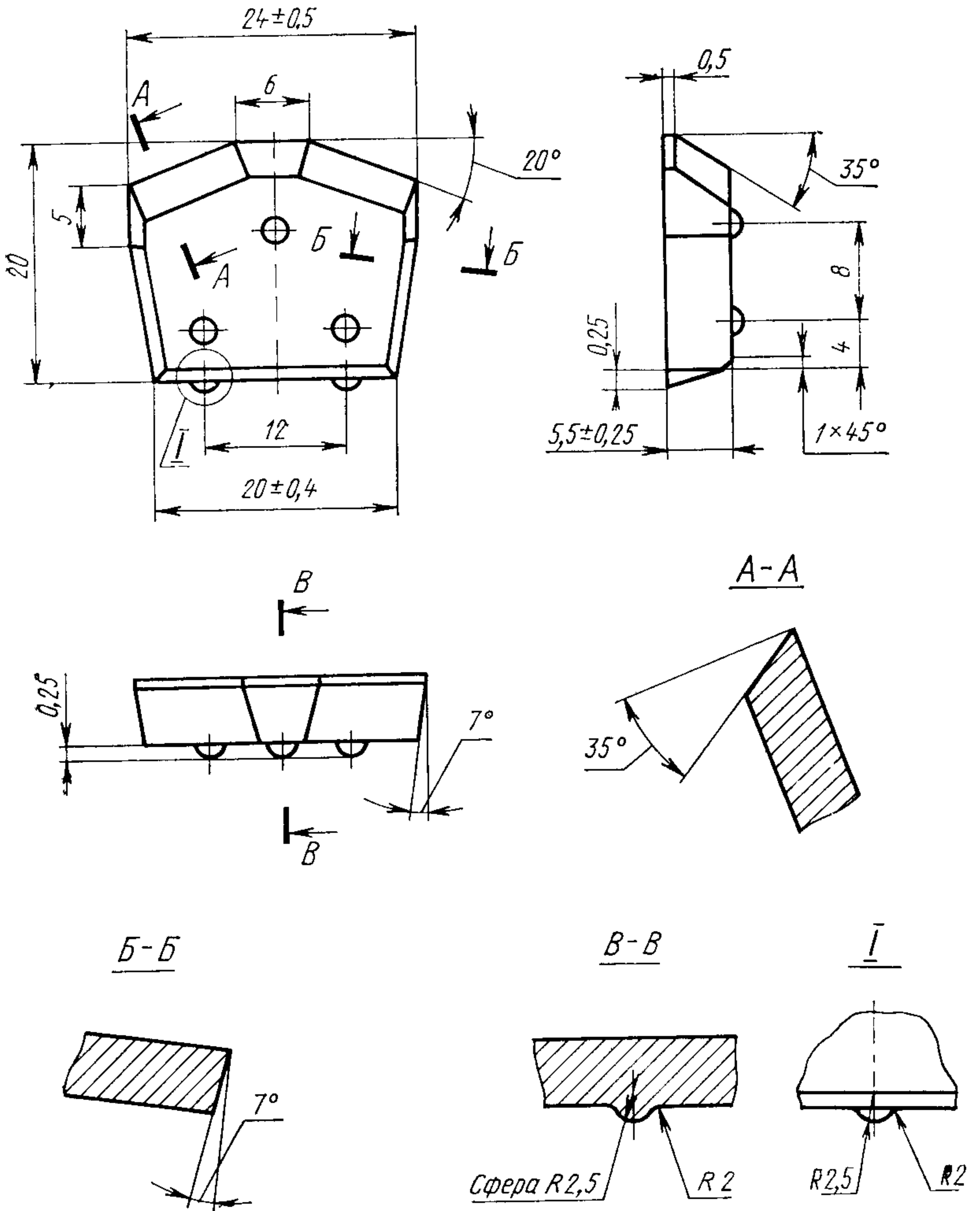
Форма Г60



Черт. 29\*

\* Черт. 27, 28 исключены.

Форма Г61



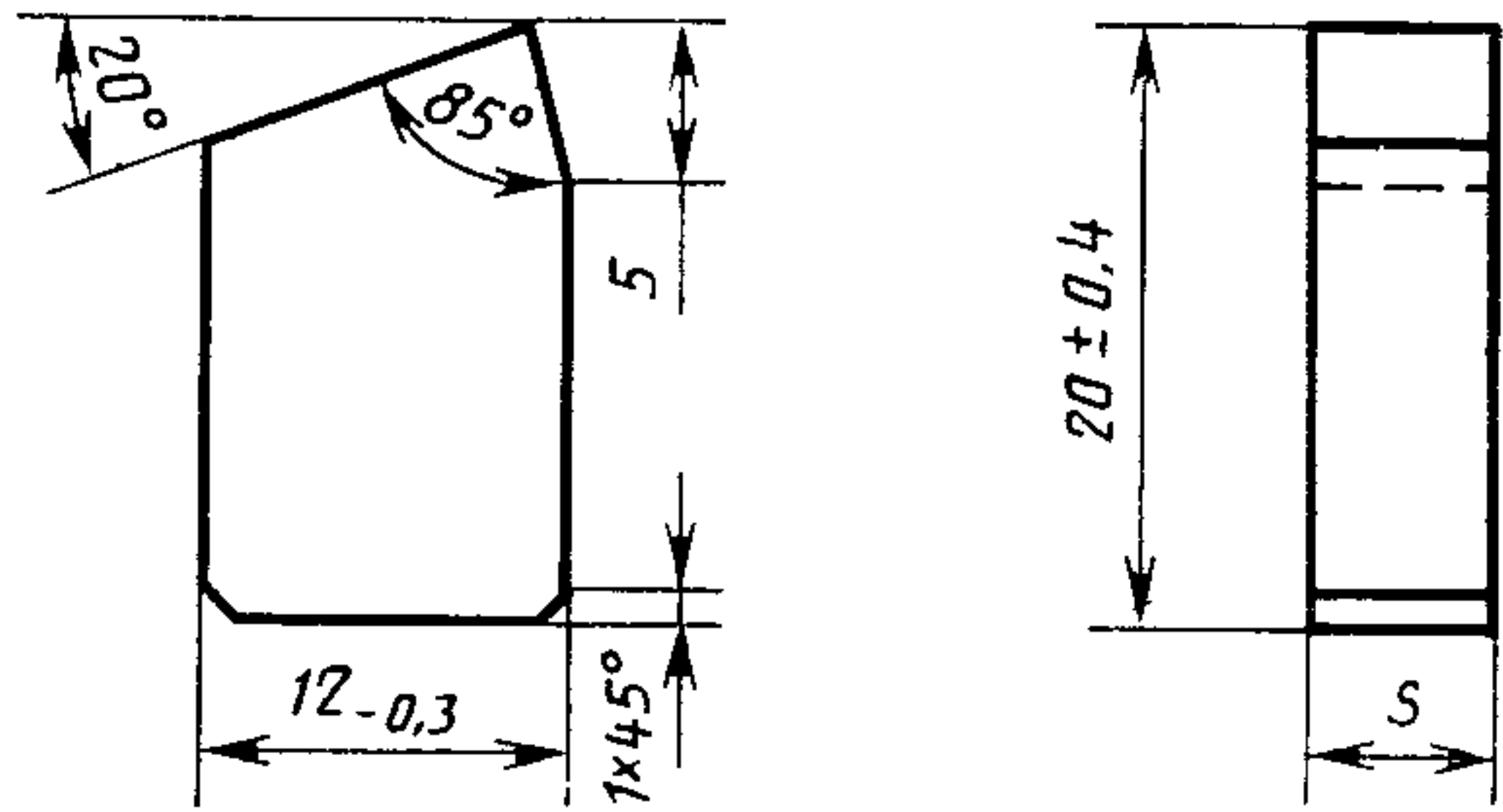
Черт. 30



Таблица 19\*\*  
мм

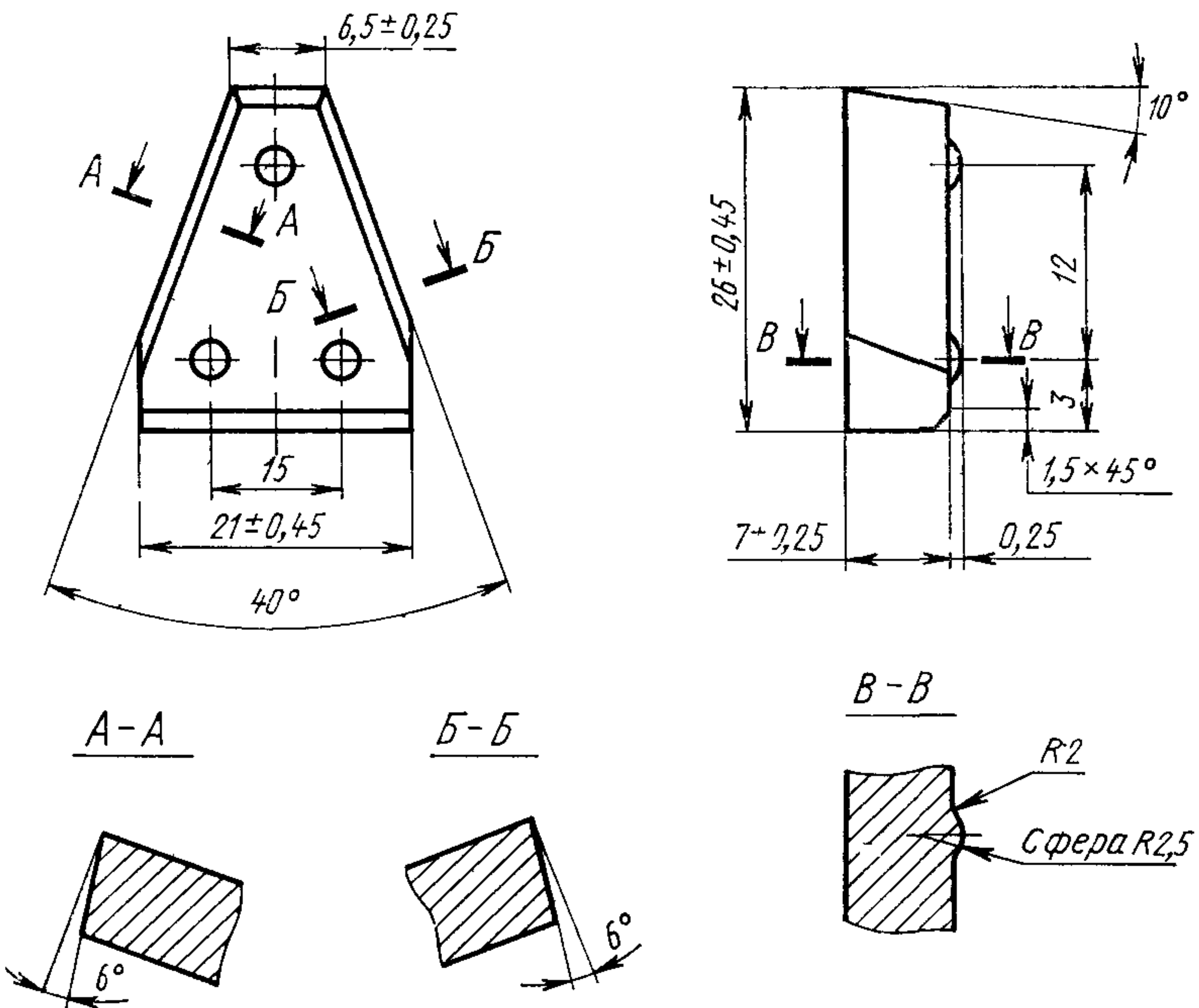
Форма Г63

Номер изделия	$s$ (пред откл. $\pm 0,4$ )
Г6301	6
Г6302	8
Г6303	10



Черт. 32\*

Форма Г64

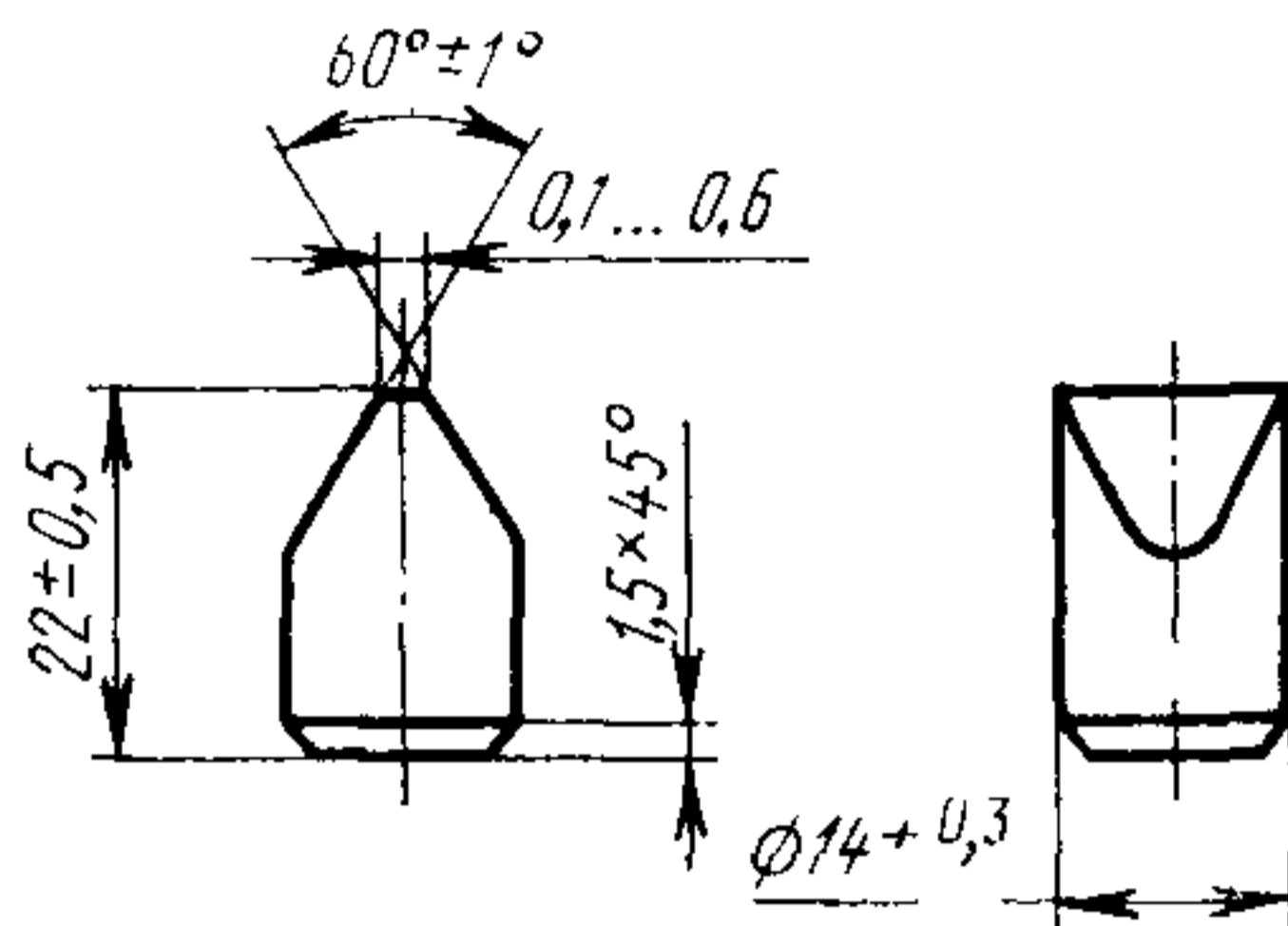


Черт 33

\* Черт. 31 исключен.

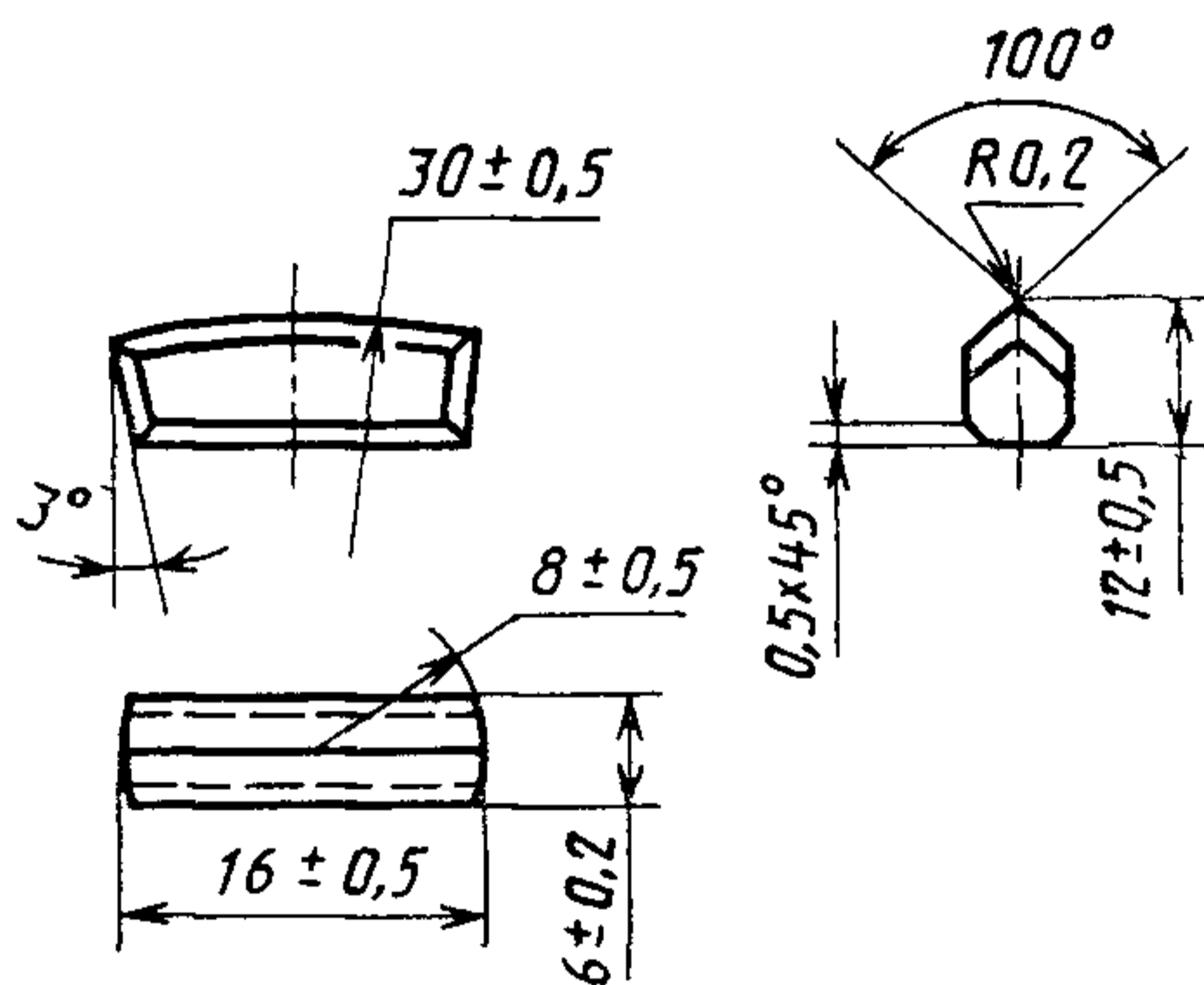
\*\* Табл. 17, 18 исключены.

Форма Г65



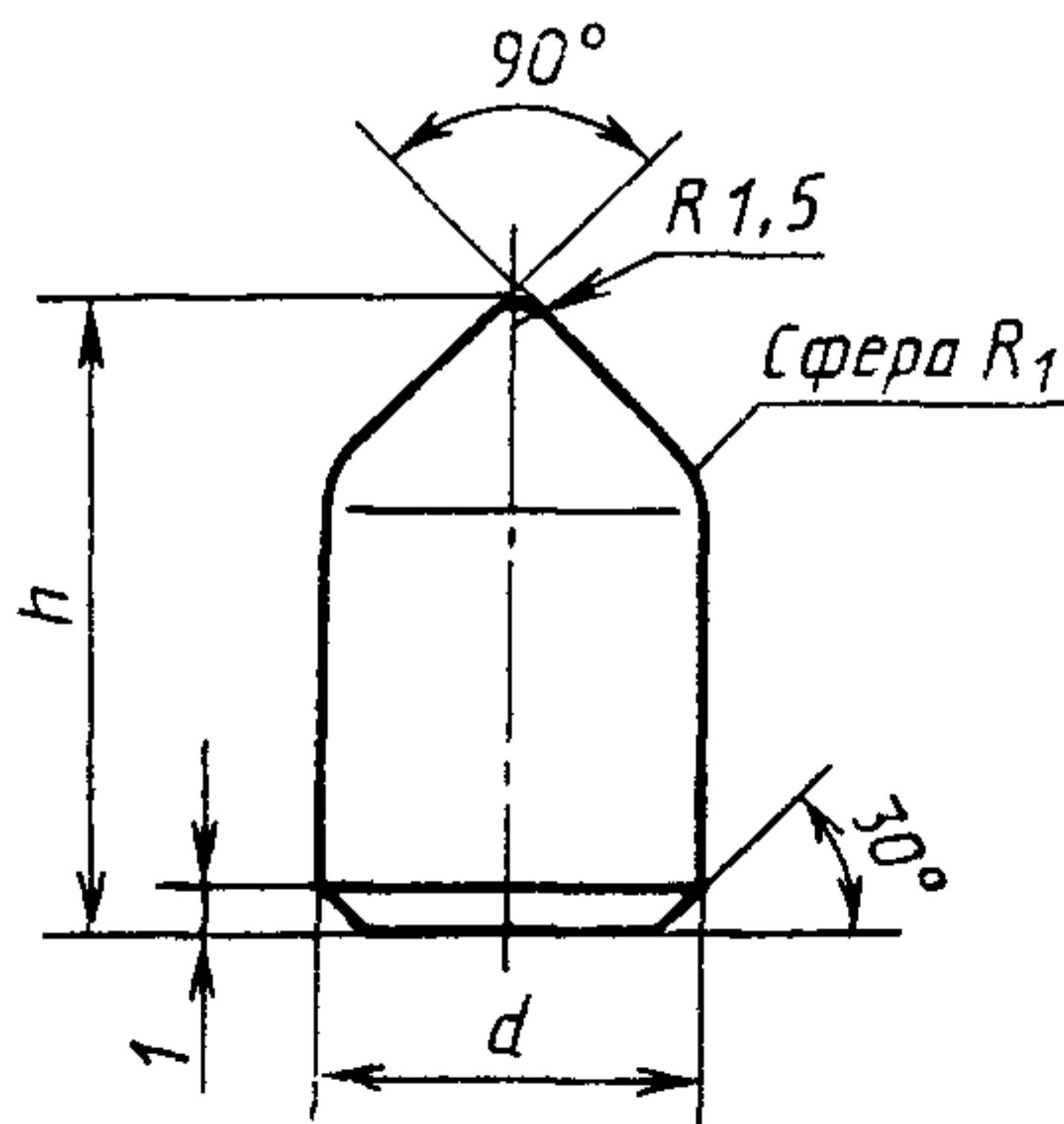
Черт. 34

Форма Г66



Черт. 35

Форма Г67



Черт. 36



6. По заказу потребителя изделия форм Г23, Г25, Г26 и Г54 должны изготавливаться в шлифованном виде по нормативно-технической документации.

7. По заказу потребителя допускается изготовление изделий форм Г34, Г34а, Г36, Г37 с задними углами  $25^\circ$ .

**(Измененная редакция, Изм. № 2).**

8. На изделиях Г2601—Г2605 допускается наличие заусенцев до 0,3 мм.

9. Если изделия форм Г11, Г12, Г13, Г14, Г23, Г24 и Г65 поставляются потребителям партией 30—50 тыс. шт., то отклонение размеров по толщине или диаметру в пределах поставляемой партии не должно превышать 0,1 мм.

На изделии формы Г65 размер  $\varnothing 14^{+0,3}$  мм контролируют на цилиндрической части изделия от его основания до начала клиновой поверхности.

**(Измененная редакция, Изм. № 1).**

10. Изделия должны изготавливаться из твердого сплава по ГОСТ 3882—74.

11. Технические требования — по ГОСТ 4411—79.

12. Ориентировочная масса изделий приведена в справочном приложении.

---



Продолжение

Форма изделия	Номер изделия	Марка твердого сплава	Ориентировочная масса изделия, г	Форма изделия	Номер изделия	Марка твердого сплава	Ориентировочная масса изделия, г		
Г12	Г1205	ВК6В	30,9	Г14	Г1404	ВК15	39,0		
	Г1206	ВК6В	37,0		Г1405		42,0		
	Г1207	ВК6В	32,2		Г1406		48,0		
	Г1208	ВК6В	41,9		Г1407		54,0		
	Г1209	ВК15	23,2		Г1408		48,0		
	Г1209	ВК11В	23,8		Г1409		49,0		
	Г1209	ВК8В	24,4		Г1410		58,5		
	Г1209	ВК6В	24,7		Г14		Г1401	ВК11В	10,3
Г13	Г1301	ВК15	54,0	Г1402		15,5			
	Г1302		63,3	Г1403		22,7			
	Г1303		102,0	Г1404		40,7			
	Г1304		72,3	Г1405		43,4			
	Г1305		81,9	Г1406		49,1			
	Г1306		39,6	Г1407		56,7			
	Г1307		40,3	Г1408		49,6			
	Г1308		45,3	Г1409		50,1			
	Г1309		57,3	Г1410		59,4			
	Г1310		69,2	Г22		—	ВК6В		33,0
	Г1311		93,7			Г23			
	Г1312		162,9	Г2302	7,7				
Г13	Г1301	ВК11В	55,7	Г2303	16,2				
	Г1302		65,3	Г2307	26,1				
	Г1303		105,2	Г24	Г2301		8,8		
	Г1304		74,2		Г2302		7,4		
	Г1305		83,9		Г2303	15,5			
	Г1306		40,2		Г2307	25,0			
	Г1307		40,9	Г24	Г2401	9,0			
	Г1308		46,0		Г2402	12,0			
	Г1309		58,1		Г2403	25,0			
	Г1310		70,2	Г24а	Г24а-02	8,9			
	Г1311		95,2		Г24а-03	26,1			
	Г1312		165,3		Г24а-05	46,8			
Г13	Г1301	ВК8В	57,5	Г24а-06	35,3				
	Г1302		67,3	Г25	Г2501	0,6			
	Г1303		108,5		Г2502	1,2			
	Г1304		76,5		Г2503	1,0			
	Г1305		86,0		Г2504	2,4			
	Г1306		41,3		Г2505	2,1			
	Г1307		42,0		Г2506	1,8			
	Г1308		47,2		Г2507	3,8			
	Г1309		59,8		Г2508	3,1			
	Г1310		72,2		Г2509	2,9			
	Г1311		97,8		Г2510	6,7			
	Г1312		169,9		Г2511	4,4			
Г14	Г1401	ВК15	10,0		Г2512	9,0			
	Г1402		15,0	Г2513	7,7				
	Г1403		22,0	Г2514	7,0				

## Продолжение

Форма изделия	Номер изделия	Марка твердого сплава	Ориентировочная масса изделия, г	Форма изделия	Номер изделия	Марка твердого сплава	Ориентировочная масса изделия, г
Г25	Г2515	ВК15; ВК11ВК	6,2	Г26	Г2606	ВК8В; ВК8ВК	1,7
	Г2516		11,0		Г2607		4,1
	Г2517		10,0		Г2608		3,0
	Г2518		9,0		Г2609		2,5
	Г2519		8,1		Г2610		2,2
	Г2520		16,2		Г2611		5,9
	Г2521		15,0		Г2612		5,3
	Г2522		13,9		Г2613		4,7
	Г2523		12,8		Г2614		4,1
	Г2524		11,6		Г2615		3,5
	Г2525		17,7		Г2616		2,9
	Г2526		16,4		Г2617		9,1
	Г2527		15,5		Г2618		8,4
	Г2528		14,0		Г2619		7,6
	Г2529		12,7		Г2620		6,8
	Г2530		11,6		Г2621		6,0
	Г2531		10,5		Г2622		5,2
	Г2532		24,8		Г2623		4,4
	Г2533		24,6		Г2624		12,3
	Г2534		23,0		Г2625		11,3
	Г2535		19,8		Г2626		10,3
	Г2536		18,2		Г2627		9,3
	Г2537		30,5		Г2628		8,4
	Г2538		27,7		Г2629		7,4
	Г2539		26,2		Г2630		6,4
	Г2540		24,6		Г2631		17,3
	Г2541		23,1		Г2632		16,0
	Г2542		39,2		Г2633		14,9
	Г2543		38,9		Г2634		13,7
	Г2544		33,9		Г2635		13,2
	Г2545		30,2		Г2636		11,2
	Г2546		26,9		Г2637		10,0
Г2547	46,8	Г2638	8,8				
Г2548	44,2	Г2639	20,5				
Г2549	41,6	Г2640	19,1				
Г2550	39,1	Г2641	17,6				
Г2551	36,5	Г2642	16,2				
Г2552	58,2	Г2643	14,7				
Г2553	52,4	Г2644	13,3				
Г2554	46,5	Г2645	11,8				
Г2555	43,6	Г2646	27,8				
Г2556	40,7	Г2647	26,1				
Г26	Г2601	ВК8В; ВК8ВК	0,5	Г2648	24,2		22,5
	Г2602		1,0	Г2649	20,7		
	Г2603		0,8	Г2650	18,9		
	Г2604		2,2	Г2651	17,2		
	Г2605		1,9	Г2652	15,5		
				Г2653	34,1		
				Г2654			

Продолжение

Форма изделия	Номер изделия	Марка твердого сплава	Ориентировочная масса изделия, г	Форма изделия	Номер изделия	Марка твердого сплава	Ориентировочная масса изделия, г		
Г26	Г2655	ВК8В ВК8ВК	32,0	Г41	Г4101	ВК6	1,0		
	Г2656		29,9		Г4102		7,1		
	Г2657		27,9		Г4103		14,2		
	Г2658		25,9		Г4104		1,2		
	Г2659		23,8		Г4105		1,3		
	Г2660		21,8		Г4106		1,5		
	Г2661		19,7		ВК8	Г4101 Г4102 Г4103 Г4104 Г4105 Г4106	14,0		
	Г2662		43,7						
	Г2663		41,3						
	Г2664		36,5						
	Г2665		34,2						
	Г2666		31,8						
	Г2667		29,4						
	Г2668		27,0		ВК6	Г5101 Г5102 Г5103 Г5104 Г5105 Г5106 Г5107 Г5108 Г5109 Г5110 Г5111	1,5		
	Г2669		24,7						
	Г2670		52,1						
	Г2671		49,4						
	Г2672		46,7						
	Г2673		44,0						
	Г2674		41,2						
	Г2675		38,5						
	Г2676		36,8						
	Г2677		35,8						
	Г2678		64,7	ВК8	Г5101 Г5102 Г5103 Г5104 Г5105 Г5106 Г5107 Г5108 Г5109 Г5110 Г5111	3,2			
	Г2679		58,5						
	Г2680		52,3						
	Г2681		49,2						
	Г2682		46,1						
Г2683	43,0								
Г2684	40,0								
Г32	—	ВК8	Г51				Г5101 Г5102 Г5103 Г5104 Г5105 Г5106 Г5107 Г5108 Г5109 Г5110 Г5111	0,8	
Г33	—								
Г34	—								
Г34а	—								
Г36	—								
Г37	—								
Г38	—								
Г40	—								
Г32	—			ВК8	Г51	Г5101 Г5102 Г5103 Г5104 Г5105 Г5106 Г5107 Г5108 Г5109 Г5110 Г5111			2,3
Г33	—								
Г34	—								
Г34а	—								
Г36	—								
Г37	—								
Г38	—								
Г40	—								
Г32	—	ВК8	Г51				Г5101 Г5102 Г5103 Г5104 Г5105 Г5106 Г5107 Г5108 Г5109 Г5110 Г5111	1,1	
Г33	—								
Г34	—								
Г34а	—								
Г36	—								
Г37	—								
Г38	—								
Г40	—								
Г32	—			ВК8	Г51	Г5101 Г5102 Г5103 Г5104 Г5105 Г5106 Г5107 Г5108 Г5109 Г5110 Г5111			1,4
Г33	—								
Г34	—								
Г34а	—								
Г36	—								
Г37	—								
Г38	—								
Г40	—								
Г32	—	ВК8	Г51				Г5101 Г5102 Г5103 Г5104 Г5105 Г5106 Г5107 Г5108 Г5109 Г5110 Г5111	2,8	
Г33	—								
Г34	—								
Г34а	—								
Г36	—								
Г37	—								
Г38	—								
Г40	—								
Г32	—			ВК8	Г51	Г5101 Г5102 Г5103 Г5104 Г5105 Г5106 Г5107 Г5108 Г5109 Г5110 Г5111			3,5
Г33	—								
Г34	—								
Г34а	—								
Г36	—								
Г37	—								
Г38	—								
Г40	—								
Г32	—	ВК8	Г51				Г5101 Г5102 Г5103 Г5104 Г5105 Г5106 Г5107 Г5108 Г5109 Г5110 Г5111	3,4	
Г33	—								
Г34	—								
Г34а	—								
Г36	—								
Г37	—								
Г38	—								
Г40	—								



## Продолжение

Форма изделия	Номер изделия	Марка твердого сплава	Ориентировочная масса изделия, г	Форма изделия	Номер изделия	Марка твердого сплава	Ориентировочная масса изделия, г			
Г53	Г5301	ВК8	1,6	Г60	Г6010	ВК6	492,0			
	Г5302		2,2	Г61	—	ВК8В	30,0			
	Г5303		2,3							
	Г5304		7,5							
	Г5305		10,0							
Г54	Г5401	ВК6В; ВК4В	0,3	Г63	Г6301 Г6302 Г6303	ВК8	17,4			
	Г5402		0,8				22,0			
	Г5403		1,5				27,4			
	Г5404		1,0	Г64	—	ВК8	39,5			
	Г5405		2,6							
	Г5406		1,8	Г65	—	ВК8	41,5			
	Г5407		3,6							
	Г5408		3,4	Г66	Г6601	ВК6В	20,0			
	Г5409		6,2							
	Г5410		5,9							
	Г5411		5,0							
	Г5412		9,8							
	Г5413		16,7							
	Г5414		13,3							
Г55	Г5501	ВК15	22,0	Г66	Г6602 Г6603 Г6604	ВК15	22,0			
	Г5502		36,5				38,0			
Г57	Г5701 Г5702 Г5703		ВК15	20,0 26,3 30,8	Г67	Г6701 Г6702 Г6703 Г6704	ВК8В	44,0		
								Г6602	ВК8В	23,0
								Г6701	ВК8В	8,8
Г6702	ВК8В		14,4							
Г6703	ВК8В		28,8							
Г6704	ВК8В		58,7							

(Измененная редакция, Изм. № 1, 2).

## Коды ОКП изделий для горного инструмента

Форма изделия	Марка сплава	Код ОКП
Г11	ВК15	19 6527 2852
	ВК11В	19 6534 2852
	ВК8-В	19 6533 2852
	ВК6-В	19 6532 2852
Г12	ВК15	19 6527 2853
	ВК11-В	19 6534 2853
	ВК8-В	19 6533 2853
	ВК6-В	19 6532 2853
Г13	ВК15	19 6527 2854
	ВК11-В	19 6534 2854
	ВК8-В	19 6533 2854
Г14	ВК15	19 6527 2855
	ВК11-В	19 6534 2855
Г22	ВК6-В	19 6532 2856
Г23	ВК8	19 6525 2857
	ВК11-ВК	19 6537 2857
Г24	ВК8-В	19 6533 2858
Г24а	ВК8-В	19 6533 2859
Г25	ВК15	19 6527 2860
	ВК11-ВК	19 6537 2860
Г26	ВК8-В	19 6533 2861
	ВК8-ВК	19 6535 2861

Продолжение

Форма изделия	Марка сплава	Код ОКП
Г32	ВК8	19 6525 2862
Г33	ВК8	19 6525 2863
Г34	ВК8	19 6525 2864
Г34а	ВК8	19 6525 2865
Г36	ВК8	19 6525 2866
Г37	ВК8	19 6525 2867
Г38	ВК8	19 6525 2868
Г40	ВК8	19 6525 2877
Г41	ВК6 ВК8	19 6524 2870 19 6525 2870
Г51	ВК6 ВК8	19 6524 2871 19 6525 2871
Г53	ВК8	19 6525 2872
Г54	ВК6-В ВК4-В	19 6532 2873 19 6531 2873
Г55	ВК15	19 6527 2874
Г57	ВК15	19 6527 2878
Г60	ВК6	19 6524 2880
Г61	ВК8-В	19 6533 2881
Г63	ВК8	19 6525 2883
Г64	ВК8	19 6525 2884
Г65	ВК8	19 6525 2885
Г66	ВК6-В ВК15 ВК8-В	19 6532 2886 19 6527 2886 19 6533 2886
Г67	ВК8-В	19 6533 2887

(Введено дополнительно, Изм. № 2).

**Изменение № 3 ГОСТ 880—75 Изделия твердосплавные для горного инструмента. Форма и размеры**

**Утверждено и введено в действие Постановлением Государственного комитета СССР по стандартам от 25.01.89 № 110**

**Дата введения 01.07.89**

Пункт 2. Таблицу 11 дополнить номерами изделий Г4107, Г4108 и соответствующими значениями:

мм

Номер изделия	b		h		s	
	Номин.	Пред. откл.	Номин.	Пред. откл.	Номин.	Пред. откл.
Г4107	1,8	±0,15	10	±0,25	1,8	±0,15
Г4108	3,0	±0,20			1,5	

*(Продолжение см. с. 84)*

*(Продолжение изменения к ГОСТ 880—75)*

Приложение 1. Таблицу дополнить номерами изделий Г4107, Г4108 и соответствующими значениями:

Форма изделия	Номер изделия	Марка твердого сплава	Ориентировочная масса изделия, г
Г41	Г4107	ВК6, ВК8	0,5
	Г4108		0,7

(ИУС № 4 1989 г.)

**Изменение № 4 ГОСТ 880—75 Изделия твердосплавные для горного инструмента. Формы и размеры**

**Утверждено и введено в действие Постановлением Комитета стандартизации и метрологии СССР от 18.10.91 № 1628**

**Дата введения 01.04.92**

Стандарт дополнить словами (перед п. 1): «Требования настоящего стандарта являются обязательными».

Таблицу 4 дополнить номером изделия Г1313 с соответствующими значениями:

Номер изделия	$l$ (пред. откл. +0,5)	$h$ (пред. откл. $\pm 0,4$ )	$s$ (пред. откл. +0,5)	$R$	$r$ (пред. откл. $\pm 1,0$ )
Г1313	26	20	11,5	6	30

*(Продолжение см. с. 34)*

*(Продолжение изменения к ГОСТ 880—75)*

Пункт 10 дополнить словами: «По заказу потребителя допускается изготавливать изделия форм Г11, Г12, Г13, Г14 из твердого сплава марки ВК10-КС по ТУ 48—19—367—83».

Приложение 1. Формы изделий Г11, Г12, Г13, Г14. Заменить обозначения марки твердого сплава: ВК11В на ВК11В; ВК10-КС.

Форму изделия Г13 дополнить номером изделия Г1313 и соответствующими значениями:

Форма изделия	Номер изделия	Марка твердого сплава	Ориентировочная масса изделия, г
Г13	Г1313	ВК11В; ВК10-КС	74,4

Приложение 2. Для форм изделий Г11, Г12, Г13, Г14 дополнить маркой твердого сплава ВК10-КС и соответствующими кодами ОКП: 19 6536 2852; 19 6536 2853; 19 6536 2854, 19 6536 2855.

(ИУС № 1 1992 г.)

Редактор *Р. Г. Говердовская*  
Технический редактор *Э. В. Митяй*  
Корректор *Г. И. Чуйко*

Сдано в наб. 18.09.86 Подп. в печ. 21.10.86 2,75 усл. п. л. 2,875 усл. кр.-отт. 2,18 уч.-изд. л:  
Тираж 6000 Цена 10 коп.

---

Ордена «Знак Почета» Издательство стандартов, 123840, Москва, ГСП,  
Новопресненский пер., д. 3.  
Вильнюсская типография Издательства стандартов, ул. Миндауго, 12/14. Зак. 4572.



Величина	Единица		
	Наименование	Обозначение	
		международное	русское

### ОСНОВНЫЕ ЕДИНИЦЫ СИ

Длина	метр	m	м
Масса	килограмм	kg	кг
Время	секунда	s	с
Сила электрического тока	ампер	A	А
Термодинамическая температура	кельвин	K	К
Количество вещества	моль	mol	моль
Сила света	кандела	cd	кд

### ДОПОЛНИТЕЛЬНЫЕ ЕДИНИЦЫ СИ

Плоский угол	радиан	rad	рад
Телесный угол	стерадиан	sr	ср

### ПРОИЗВОДНЫЕ ЕДИНИЦЫ СИ, ИМЕЮЩИЕ СПЕЦИАЛЬНЫЕ НАИМЕНОВАНИЯ

Величина	Единица			Выражение через основные и дополнительные единицы СИ
	Наименование	Обозначение		
		международное	русское	
Частота	герц	Hz	Гц	$s^{-1}$
Сила	ньютон	N	Н	$m \cdot kg \cdot s^{-2}$
Давление	паскаль	Pa	Па	$m^{-1} \cdot kg \cdot s^{-2}$
Энергия	джоуль	J	Дж	$m^2 \cdot kg \cdot s^{-2}$
Мощность	ватт	W	Вт	$m^2 \cdot kg \cdot s^{-3}$
Количество электричества	кулон	C	Кл	$s \cdot A$
Электрическое напряжение	вольт	V	В	$m^2 \cdot kg \cdot s^{-3} \cdot A^{-1}$
Электрическая емкость	фарад	F	Ф	$m^{-2} \cdot kg^{-1} \cdot s^4 \cdot A^2$
Электрическое сопротивление	ом	$\Omega$	Ом	$m^2 \cdot kg \cdot s^{-3} \cdot A^{-2}$
Электрическая проводимость	сименс	S	См	$m^{-2} \cdot kg^{-1} \cdot s^3 \cdot A^2$
Поток магнитной индукции	вебер	Wb	Вб	$m^2 \cdot kg \cdot s^{-2} \cdot A^{-1}$
Магнитная индукция	тесла	T	Тл	$kg \cdot s^{-2} \cdot A^{-1}$
Индуктивность	генри	H	Гн	$m^2 \cdot kg \cdot s^{-2} \cdot A^{-2}$
Световой поток	люмен	lm	лм	кд · ср
Освещенность	люкс	lx	лк	$m^{-2} \cdot кд \cdot ср$
Активность радионуклида	беккерель	Bq	Бк	$s^{-1}$
Поглощенная доза ионизирующего излучения	грэй	Gy	Гр	$m^2 \cdot s^{-2}$
Эквивалентная доза излучения	зиверт	Sv	Зв	$m^2 \cdot s^{-2}$