

ГОСТ 15525—70

М Е Ж Г О С У Д А Р С Т В Е Н Н Ы Й С Т А Н Д А Р Т

**ГАЙКИ ШЕСТИГРАННЫЕ
ОСОБО ВЫСОКИЕ
КЛАССА ТОЧНОСТИ В**

КОНСТРУКЦИЯ И РАЗМЕРЫ

Издание официальное



Москва
Стандартинформ
2010

**ГАЙКИ ШЕСТИГРАННЫЕ ОСОБО ВЫСОКИЕ
КЛАССА ТОЧНОСТИ В**

Конструкция и размеры

**ГОСТ
15525—70**

Hexagon thick nuts product grade B.
Construction and dimensions

МКС 21.060.20
ОКП 12 8300

Дата введения 01.01.72

в части размера «под ключ» $S = 13$ мм

01.01.73

1. Настоящий стандарт распространяется на шестигранные особо высокие гайки класса точности В с диаметром резьбы от 8 до 48 мм.

(Измененная редакция, Изм. № 4).

2. Конструкция и размеры гаек должны соответствовать указанным на чертеже и в таблице.

(Измененная редакция, Изм. № 2—7).

3. Резьба — по ГОСТ 24705.

(Измененная редакция, Изм. № 2, 4).

3а. Не установленные настоящим стандартом допуски размеров, отклонений формы и расположения поверхностей и методы контроля — по ГОСТ 1759.1.

3б. Допустимые дефекты поверхности гаек и методы контроля — по ГОСТ 1759.3.

3а, 3б. **(Введены дополнительно, Изм. № 5).**

4. **(Исключен, Изм. № 5).**

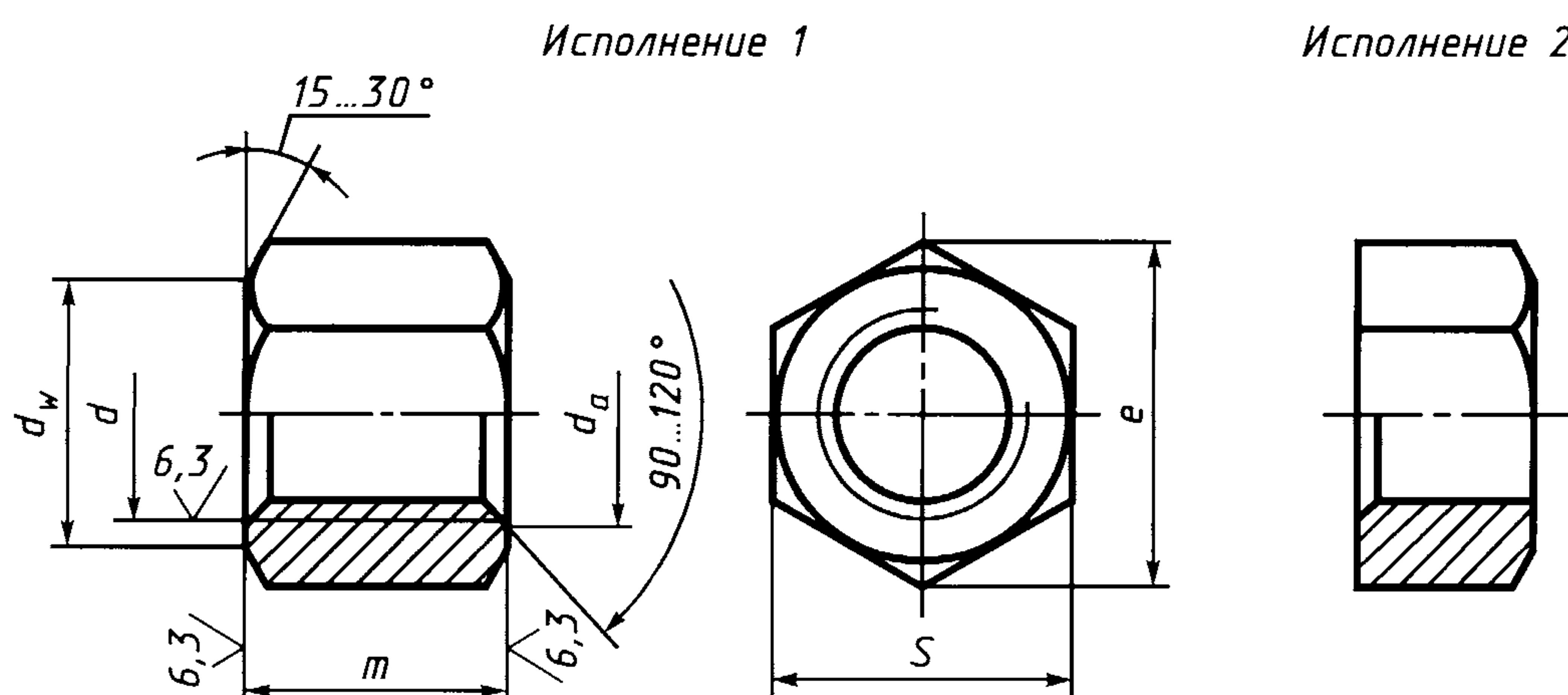
5. Технические требования — по ГОСТ 1759.0*.

6. **(Исключен, Изм. № 2).**

7. Масса гаек указана в приложении 1.

8. **(Исключен, Изм. № 4).**

12,5 / (✓)



* На территории Российской Федерации в части маркировки действуют ГОСТ Р 52627—2006, ГОСТ Р 52628—2006.

Издание официальное

★

Перепечатка воспрещена

© СТАНДАРТИНФОРМ, 2010

мм

Номинальный диаметр резьбы d		8	10	12	(14)	16	(18)	20	(22)	24	(27)	30	36	42	48
Шаг резьбы	крупный	1,25	1,5	1,75	2		2,5		3		3,5	4	4,5	5	
	мелкий	1	1,25		1,5				2		3				
Размер «под ключ» S		13	16	18	21	24	27	30	34	36	41	46	55	65	75
Диаметр описанной окружности e , не менее		14,2	17,6	19,9	22,8	26,2	29,6	33,0	37,3	39,6	45,2	50,9	60,8	71,3	82,6
d_a	не менее	8,0	10	12	14	16	18	20	22	24	27	30	36	42	48
	не более	8,75	10,8	13,0	15,1	17,3	19,4	21,6	23,8	25,9	29,2	32,4	38,9	45,4	51,8
d_w , не менее		11,7	14,5	16,5	19,2	22,0	24,8	27,7	31,4	33,2	38,0	42,7	51,1	59,9	69,4
Высота t		12	15	18	21	24	27	30	32	36	40	45	54	63	71

Примечания:

1. Размеры гаек, заключенные в скобки, применять не рекомендуется.
2. Допускается изготавливать гайки с размерами, указанными в приложении 2.

Пример условного обозначения гайки исполнения 1 с диаметром резьбы $d = 12$ мм, с размером «под ключ» $S = 18$ мм, с крупным шагом резьбы с полем допуска 6Н, класса прочности 5, без покрытия:

Гайка M12—6Н.5 (S18) ГОСТ 15525—70

То же, исполнения 2, с размером «под ключ» $S = 19$ мм, с мелким шагом резьбы с полем допуска 6Н, класса прочности 12, из стали марки 40Х, с покрытием 01 толщиной 6 мкм:

Гайка 2M12×1,25—6Н.12.40Х.016 ГОСТ 15525—70

ПРИЛОЖЕНИЕ 1
Справочное

Масса стальных гаек (исполнение 1) с крупным шагом резьбы

Номинальный диаметр резьбы d , мм	Теоретическая масса 1000 шт. гаек, кг ≈	Номинальный диаметр резьбы d , мм	Теоретическая масса 1000 шт. гаек, кг ≈	Номинальный диаметр резьбы d , мм	Теоретическая масса 1000 шт. гаек, кг ≈
8	9,650	18	86,230	30	420,6
10	12,980	20	117,100	36	715,3
12	25,600	22	169,0	42	1179,0
14	43,590	24	202,3	48	1780,7
16	59,900	27	292,5		

Для определения массы гаек из других материалов значения массы, указанные в таблице, следует умножить на коэффициенты: 0,356 — для алюминиевого сплава; 1,080 — для латуни.

ПРИЛОЖЕНИЕ 1. (Измененная редакция, Изм. № 6, 7).

Размеры в мм

Номинальный диаметр резьбы d	10	12	14	22
Размер «под ключ» S	17	19	22	32
Диаметр описанной окружности e , не менее	18,7	20,9	23,9	35,0
d_w , не менее	15,5	17,2	20,1	29,5
Теоретическая масса 1000 шт. гаек (исполнение 1) с крупным шагом резьбы, кг \approx	16,31	30,08	49,67	140,6

ПРИЛОЖЕНИЕ 2. (Введено дополнительно, Изм. № 6; измененная редакция, Изм. № 7).

ИНФОРМАЦИОННЫЕ ДАННЫЕ

- РАЗРАБОТАН И ВНЕСЕН Министерством черной металлургии СССР
 - УТВЕРЖДЕН И ВВЕДЕН В ДЕЙСТВИЕ Постановлением Комитета стандартов, мер и измерительных приборов при Совете Министров СССР от 18.02.70 № 178
 - ВВЕДЕН ВПЕРВЫЕ
 - ССЫЛОЧНЫЕ НОРМАТИВНО-ТЕХНИЧЕСКИЕ ДОКУМЕНТЫ
- | Обозначение НТД, на который дана ссылка | Номер пункта | Обозначение НТД, на который дана ссылка | Номер пункта |
|---|--------------|---|--------------|
| ГОСТ 1759.0—87 | 5 | ГОСТ 1759.3—83 | 36 |
| ГОСТ 1759.1—82 | 3а | ГОСТ 24705—2004 | 3 |
- Ограничение срока действия снято по протоколу № 5—94 Межгосударственного совета по стандартизации, метрологии и сертификации (ИУС 11-12—94)
 - ИЗДАНИЕ (февраль 2010 г.) с Изменениями № 2, 3, 4, 5, 6, 7, утвержденными в феврале 1974 г., марте 1981 г., июне 1983 г., мае 1985 г., марте 1989 г., июле 1995 г. (ИУС 3—74, 6—81, 11—83, 8—85, 6—89, 9—95)