

ГОСТ 15522—70

МЕЖГОСУДАРСТВЕННЫЙ СТАНДАРТ

**ГАЙКИ ШЕСТИГРАННЫЕ НИЗКИЕ
С УМЕНЬШЕННЫМ РАЗМЕРОМ «ПОД КЛЮЧ»
КЛАССА ТОЧНОСТИ В**

КОНСТРУКЦИЯ И РАЗМЕРЫ

Издание официальное



Москва
Стандартинформ
2010

**ГАЙКИ ШЕСТИГРАННЫЕ НИЗКИЕ
С УМЕНЬШЕННЫМ РАЗМЕРОМ «ПОД КЛЮЧ»
КЛАССА ТОЧНОСТИ В**

Конструкция и размеры

Hexagon lock-nuts with reduced width across flats, product grade B.
Construction and dimensions

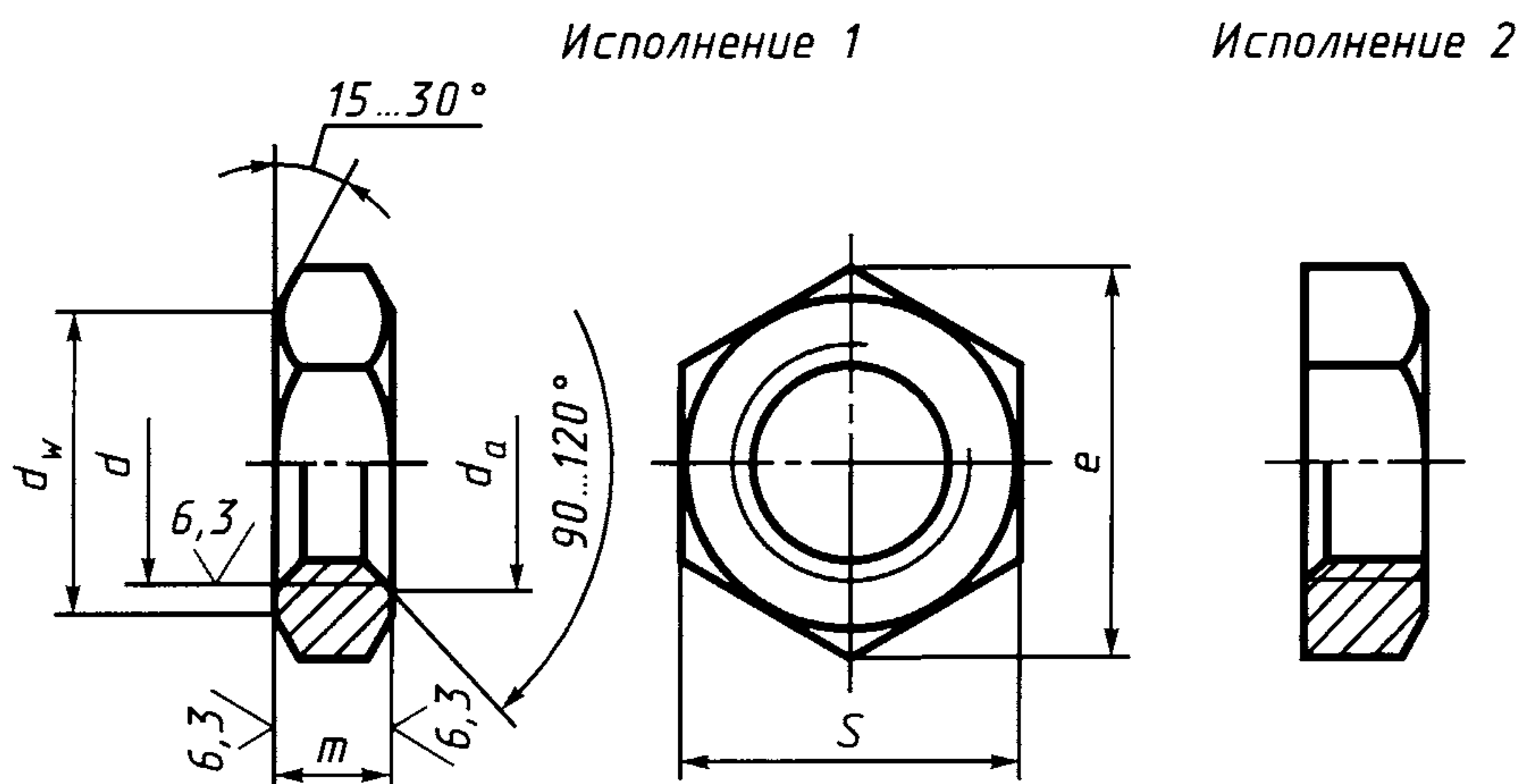
**ГОСТ
15522—70**

МКС 21.060.20
ОКП 12 8300

Дата введения 01.01.72

1. Настоящий стандарт распространяется на шестигранные низкие гайки с уменьшенным размером «под ключ» класса точности В с диаметром резьбы от 8 до 48 мм.
(Измененная редакция, Изм. № 4).
2. Конструкция и размеры гаек должны соответствовать указанным на чертеже и в таблице.
(Измененная редакция, Изм. № 2—7).
3. Резьба — по ГОСТ 24705.
(Измененная редакция, Изм. № 2, 4).
- 3а. Не установленные настоящим стандартом допуски размеров, отклонений формы и расположения поверхностей и методы контроля — по ГОСТ 1759.1.
- 3б. Допустимые дефекты поверхности гаек и методы контроля — по ГОСТ 1759.3.
3а, 3б. (Введены дополнительно, Изм. № 5).
4. (Исключен, Изм. № 5).
5. Технические требования — по ГОСТ 1759.0*.
6. (Исключен, Изм. № 2).
7. Масса гаек указана в приложении 1.
8. (Исключен, Изм. № 4).

12,5
✓(✓)



* На территории Российской Федерации в части маркировки действуют ГОСТ Р 52627—2006, ГОСТ Р 52628—2006.

мм

Номинальный диаметр резьбы d		8	10	12	(14)	16	(18)	20	(22)	24	(27)	30	36	42	48
Шаг резьбы	крупный	1,25	1,5	1,75	2		2,5			3		3,5	4	4,5	5
	мелкий	1	1,25		1,5					2		3			
Размер «под ключ» S		12	14	17	19	22	24	27	30	32	36	41	50	60	70
Диаметр описанной окружности e , не менее		13,1	15,3	18,7	20,9	23,9	26,2	29,6	33,0	35,0	39,6	45,2	55,4	66,4	76,9
d_a	не менее	8	10	12	14	16	18	20	22	24	27	30	36	42	48
	не более	8,75	10,8	13,0	15,1	17,3	19,4	21,6	23,8	25,9	29,2	32,4	38,9	45,4	51,8
d_w , не менее		10,6	12,5	15,5	17,2	20,1	22,0	24,8	27,7	29,5	33,2	38,0	46,6	55,9	64,7
Высота t		4,0	5,0	6,0	7,0	8,0	9,0	10,0	11,0	12,0	13,5	15,0	18,0	21,0	24,0

Примечание. Размеры гаек, заключенные в скобки, применять не рекомендуется.

Пример условного обозначения гайки исполнения 1 с диаметром резьбы $d = 12$ мм, с крупным шагом резьбы с полем допуска 6Н, класса прочности 04, без покрытия:

Гайка M12—6Н.04 ГОСТ 15522—70

То же, исполнения 2, с мелким шагом резьбы с полем допуска 6Н, класса прочности 05, из стали марки 40Х, с покрытием 01 толщиной 6 мкм:

Гайка 2M12×1,25—6Н.05.40Х.016 ГОСТ 15522—70

ПРИЛОЖЕНИЕ 1
Справочное

Масса стальных гаек (исполнение 1) с крупным шагом резьбы

Номинальный диаметр резьбы d , мм	Теоретическая масса 1000 шт. гаек, кг ≈	Номинальный диаметр резьбы d , мм	Теоретическая масса 1000 шт. гаек, кг ≈	Номинальный диаметр резьбы d , мм	Теоретическая масса 1000 шт. гаек, кг ≈
8	2,116	18	17,222	30	87,045
10	3,416	20	25,153	36	161,395
12	6,257	22	34,137	42	278,715
14	8,621	24	39,868	48	448,428
16	13,414	27	56,850		

Для определения массы гаек из других материалов значения массы, указанные в таблице, следует умножить на коэффициенты: 0,356 — для алюминиевого сплава; 1,080 — для латуни.

ПРИЛОЖЕНИЕ 1. (Измененная редакция, Изм. № 4, 6, 7).

ПРИЛОЖЕНИЕ 2. (Исключено, Изм. № 7).

ИНФОРМАЦИОННЫЕ ДАННЫЕ

1. РАЗРАБОТАН И ВНЕСЕН Министерством черной металлургии СССР

2. УТВЕРЖДЕН И ВВЕДЕН В ДЕЙСТВИЕ Постановлением Комитета стандартов, мер и измерительных приборов при Совете Министров СССР от 18.02.70 № 178

3. ВВЕДЕН ВПЕРВЫЕ

4. ССЫЛОЧНЫЕ НОРМАТИВНО-ТЕХНИЧЕСКИЕ ДОКУМЕНТЫ

Обозначение НТД, на который дана ссылка	Номер пункта	Обозначение НТД, на который дана ссылка	Номер пункта
ГОСТ 1759.0—87	5	ГОСТ 1759.3—83	36
ГОСТ 1759.1—82	3а	ГОСТ 24705—2004	3

5. Ограничение срока действия снято по протоколу № 5—94 Межгосударственного совета по стандартизации, метрологии и сертификации (ИУС 11-12—94)

6. ИЗДАНИЕ (февраль 2010 г.) с Изменениями № 2, 3, 4, 5, 6, 7, утвержденными в феврале 1974 г., марте 1981 г., июне 1983 г., мае 1985 г., марте 1989 г., июле 1995 г. (ИУС 3—74, 6—81, 11—83, 8—85, 6—89, 9—95)