



**ГОСУДАРСТВЕННЫЙ СТАНДАРТ
СОЮЗА ССР**

КОНСТРУКЦИИ СВАРНЫЕ

**МЕТОД ОЦЕНКИ ХЛАДОСТОЙКОСТИ ПО РЕАКЦИИ НА ОЖОГ
СВАРОЧНОЙ ДУГОЙ**

ГОСТ 23240—78

Издание официальное

ГОСУДАРСТВЕННЫЙ КОМИТЕТ СССР ПО СТАНДАРТАМ

Москва

КОНСТРУКЦИИ СВАРНЫЕ

**Метод оценки хладостойкости по реакции на ожог
сварочной дугой**

**ГОСТ
23240-78**

Welding structure. Method of
estimation the brittle failure
by reaction on arc welding burn

Постановлением Государственного комитета СССР по стандартам от
9 августа 1978 г. № 2150 срок действия установлен

с 01.01. 1980 г.
до 01.01. 1985 г.

Настоящий стандарт устанавливает метод оценки хладостойкости сварных конструкций по реакции на ожог сварочной дугой.

Сущность метода заключается в получении на поверхности образца малопластичной линзы под действием дугового ожога и определении степени ее влияния на склонность стали к переходу в хрупкое состояние при ударном приложении нагрузки.

Стандарт применяется для научно-исследовательских и экспериментальных работ.

1. МЕТОД ОТБОРА ОБРАЗЦОВ

1.1. Образцы с ожогом изготавливают двух типов:

I — из стали толщиной 10 мм и более;

II — из стали толщиной от 6 до 10 мм.

Размеры образцов I типа приведены на черт. 1, II типа — на черт. 2.

Линза ожога располагается в середине образца.

1.2. Количество образцов для испытания указывается в нормативно-технической документации на металлопродукцию или на сварные конструкции. При отсутствии таких указаний испытания проводят не менее чем на 3 образцах при одной температуре.

1.3. Места вырезки заготовок для образцов и их ориентация по отношению к направлению прокатки должны приниматься в соответствии с нормативно-технической документацией на металлопродукцию или сварную конструкцию.

Издание официальное

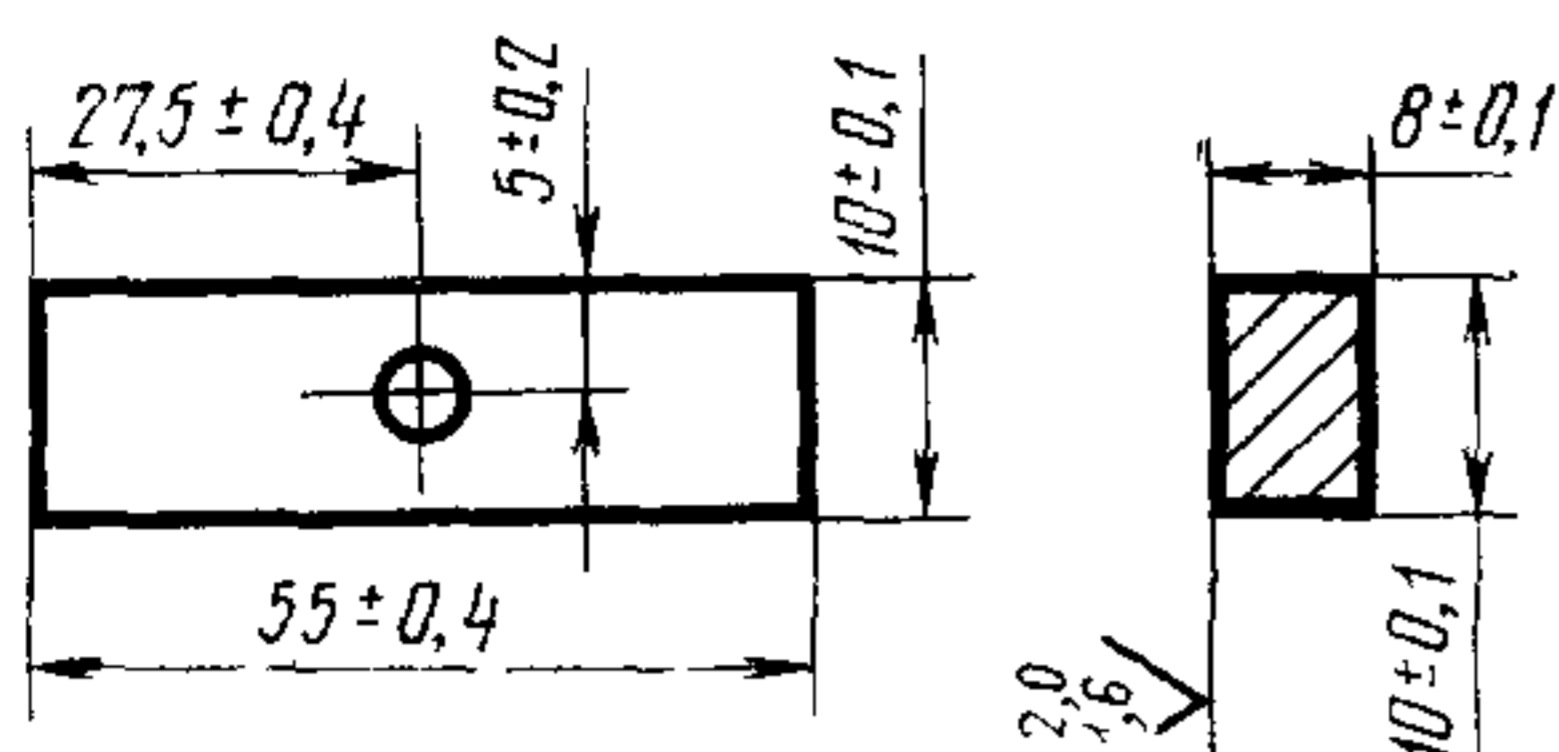
Перепечатка воспрещена



Переиздание. Ноябрь 1979 г.

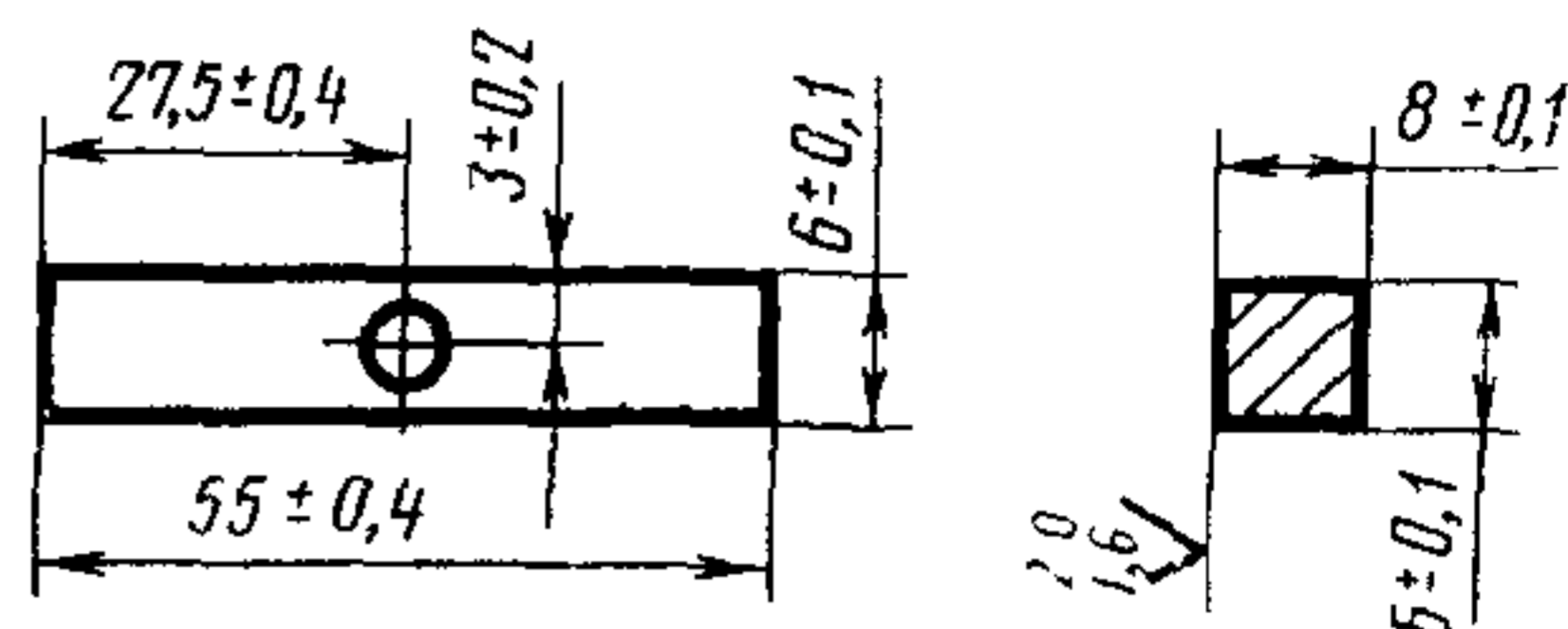
© Издательство стандартов, 1980

Тип I



Черт. 1

Тип II



Черт. 2

1.4. При вырезке заготовок должны приниматься меры, предотвращающие возможное изменение свойств металла вследствие нагрева или наклепа в соответствии с ГОСТ 9454—78 (СТ СЭВ 472—77, СТ СЭВ 473—77).

2. АППАРАТУРА

Установка для нанесения ожога на образец (см. рекомендуемое приложение) должна обеспечивать стабильность процесса нанесения ожогов и достаточную воспроизводимость их; возможность регулирования времени существования возникшей сварочной дуги в момент нанесения ожога на образец. Установка может быть выполнена в виде приставки к существующим источникам сварочного тока или в виде отдельного агрегата с встречным источником питания, иметь амперметр для контроля величины тока короткого замыкания и вольтметр для контроля напряжения холостого хода.

3. ПОДГОТОВКА К ИСПЫТАНИЮ

3.1. Поверхность образца, предназначенная для нанесения ожога, должна быть шлифованной. На ней не допускается наличие следов коррозии и охлаждающих жидкостей после механической обработки.

3.2. Остальные грани образца допускается обрабатывать строжкой вдоль по длине образца или фрезерованием без последующей шлифовки. Допускается изготавливать образцы, у которых одна или две грани перпендикулярные поверхности с ожогом, имеют прокатную корку.

3.3. Перед испытанием образцов, имеющих две боковые грани с прокатной коркой, производится замер каждого испытуемого образца с погрешностью не более $\pm 0,1$ мм.

3.4. Нанесение ожогов на образец производится электродом (без обмазки) диаметром 3 мм, изготовленным из сварочной проволоки марки Св-08А по ГОСТ 2246—70. Проволока должна быть обезжирена и не должна иметь следов коррозии. При определении чувствительности сталей к ожогу электродом для конкретных ус-

ловий сварки допускается наносить ожоги на образец электродами, изготовленными из сварочной проволоки других марок, которая применяется для сварки конкретных конструкций.

3.5. При смене электродов конец нового электрода затачивают на конус с углом в вершине $60\text{—}90^\circ$ и перед нанесением ожогов на образцы оплавляют путем нанесения 4—5 пробных ожогов.

3.6. Для нанесения ожогов на образец используется постоянный ток обратной полярности при токе короткого замыкания 250 А.

3.7. Диаметр линзы ожога должен быть $4 \pm 0,2$ мм.

3.8. Клеймение образцов производят в соответствии с ГОСТ 9454—78 (СТ СЭВ 472—77, СТ СЭВ 473—77).

3.9. Плоскость, на которую укладываются образцы с ожогом при клеймении, должна иметь выемку, чтобы в момент клеймения образец опирался только на концевые части, а средняя часть с линзой ожога находилась над выемкой.

4. ПРОВЕДЕНИЕ ИСПЫТАНИЯ

4.1. Испытание образцов с ожогом проводят по ГОСТ 9454—78.

4.2. При испытании удар маятника наносится со стороны, противоположной линзе ожога.

4.3. Испытания проводятся при температурах, указанных в нормативно-технической документации на металлопродукцию или сварные конструкции. Если таких указаний нет, то испытания проводятся при нормальной температуре и при температурах минус 20, минус 40, минус 70°C . Допускается испытания проводить только при одной температуре для определения соответствия ранее установленным нормам.

5. ОБРАБОТКА РЕЗУЛЬТАТОВ

5.1. Работу ($A_{\text{но}}$), затраченную на разрушение образцов, и ударную вязкость образцов с ожогом ($a_{\text{но}}$) определяют по ГОСТ 9454—78 (СТ СЭВ 472—77, СТ СЭВ 473—77). Площадь поперечного сечения образца определяют в средней части без учета рельефа ожога до испытания.

5.2. Результаты испытаний образцов разного типа несопоставимы.

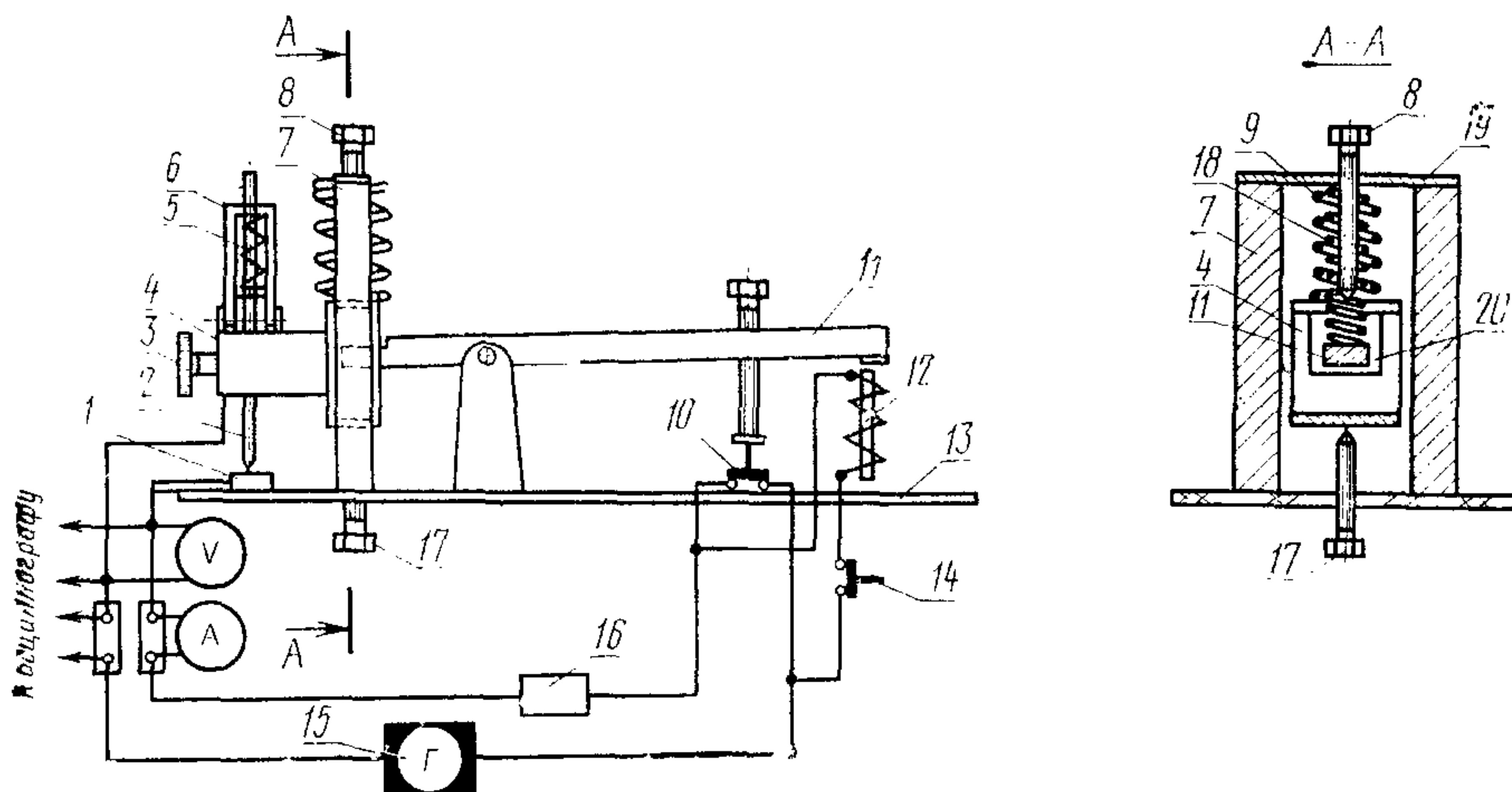
5.3. За критерий оценки критической температуры хрупкости ($T_{\text{кр}}$) принимается такой, который указан в нормативно-технической документации на металлопродукцию или сварные конструкции. При отсутствии такого критерия за критическую температуру хрупкости следует принимать ту, при которой ударная вязкость хотя бы одного образца равна или меньше 30 МДж/м^2 ($3 \text{ кгс} \cdot \text{м/см}^2$) для образцов I типа и, соответственно, 40 МДж/м^2 ($4 \text{ кгс} \cdot \text{м/см}^2$) для образцов II типа.

5.4. Результаты контроля заносят в протокол, в котором указывают порядковый номер образцов, марку сварочной проволоки, температуру испытания, диаметр ожога, работу разрушения, ударную вязкость каждого образца.

ПРИЛОЖЕНИЕ
Рекомендуемое

УСТАНОВКА ДЛЯ ПОЛУЧЕНИЯ СТАБИЛЬНОГО ОЖОГА ЭЛЕКТРОДОМ

Установка (см. чертеж 3) состоит из электродержателя специальной конструкции с приводом, зажимов для плавкой вставки, контрольных приборов и источника питания сварочной дуги.



Электродержатель 4 движется в направляющих 7, укрепленных на панели 13 и соединенных вверху пластиной 19 с регулировочным винтом 8, ограничивающим подъем электрода 2, что обеспечивает необходимый зазор между электродом и образцом 1.

Электродержатель с электродом приводится в движение электромагнитом 12 при нажатии кнопки 14 через двухплечий рычаг 11, который одним концом входит в окно 20 и может перемещаться в нем по вертикали. На рычаге устанавливается выключатель 10 для замыкания сварочной цепи. В исходное положение электродержатель и рычаг возвращаются пружинами 9 и 18. Пружина 9 служит для перемещения электрода к образцу 1. Нижнее положение устанавливается винтом 17. Усилие, с которым электрод прижимается к образцу, регулируется пружиной 5, вставленной в накидной хомутик 6. Винтом 3 закреплен электрод.

Плавкая вставка 16 обеспечивает размыкание сварочной цепи. Она включается в сварочную цепь последовательно с источником питания 15 и электродом.

Применение плавкой вставки в качестве элемента, ограничивающего величину сварочного тока и время действия сварочной дуги, обеспечивает получение одинаковых ожогов. Плавкой вставкой может быть различная по сечению и химическому составу проволока, обеспечивающая за время горения дуги 0,04 с получение на образце ожога диаметром $4 \pm 0,2$ мм.

Рекомендуется применять плавкую вставку из медной проволоки диаметром 0,4 мм.

Для определения времени горения сварочной дуги процесс нанесения дугового ожога записывается на осциллограмму.

Редактор *С. Г. Вилькина*
Технический редактор *Ф. И. Шрайбштейн*
Корректор *В. А. Ряukaйге*

Сдано в наб 01 04 80 Подп. в печ 21.07 80 0,5 п. л. 0,38 уч.-изд. л Тпр. 6000 Цена 3 коп

Ордена «Знак Почета» Издательство стандартов, Москва, Д-557, Новопресненский пер., д. 3.
Вильнюсская типография Издательства стандартов, ул. Миндауго, 12/14. Зак. 2020

Изменение № 1 ГОСТ 23240—78 Конструкции сварные. Метод оценки хладостойкости по реакции на ожог сварочной дугой

Утверждено и введено в действие Постановлением Государственного комитета СССР по стандартам от 13.06.89 № 1553

Дата введения 01.01.90

Вводную часть после слова «хладостойкости» дополнить словом: «сталей».

Пункт 1.4. Исключить слова: «в соответствии с ГОСТ 9454—78 (СТ СЭВ 472—77, СТ СЭВ 473—77)».

Пункты 3.8, 4.1 изложить в новой редакции: «3.8. Клеймо должно наноситься на торце или на боковых сторонах образца, или на противоположной ожогу стороне, на расстоянии не более чем 15 мм от конца, но не на опорной поверхности».

(Продолжение см. с. 68)

4.1. Испытания образцов с концентратом в виде ожога сварочной дугой (О) проводят по ГОСТ 9454—78».

Раздел 4 дополнить пунктом — 4.4: «4.4. Работу ударом образца с ожогом (КО) определяют по шкале маятникового копра».

Пункт 5.1 изложить в новой редакции: «5.1. Ударную вязкость образцов с ожогом (КСО), Дж/см² (кгс/см²), вычисляют по формуле

$$КСО = \frac{КО}{S},$$

где КО — работа удара, затраченная на излом образца, Дж (кгс·м);

S — площадь поперечного сечения образца, определяемая в средней части его, без учета рельефа ожога до испытания, см².

Вычисления КСО проводят с точностью до 1 Дж/см² (0,1 кгс·м/см²)».

Пункт 5.3. Заменить значения: 30 МДж/м² (3 кгс·м/см²) на 30 Дж/см² (3 кгс·м/см²), 40 МДж/см² (4 кгс·м/см²) на 40 Дж/см² (4 кгс·м/см²).

(ИУС № 9 1989 г.)