



**ГОСУДАРСТВЕННЫЙ СТАНДАРТ
СОЮЗА ССР**

**ГИЛЬЗЫ ОТВЕТВИТЕЛЬНЫЕ МЕДНЫЕ
ДЛЯ КАБЕЛЕЙ ДО 1 кВ**

КОНСТРУКЦИЯ И РАЗМЕРЫ

ГОСТ 23469.4-83

Издание официальное

Цена 3 коп.

ГОСУДАРСТВЕННЫЙ КОМИТЕТ СССР ПО СТАНДАРТАМ

Москва

**РАЗРАБОТАН Министерством монтажных и специальных строи-
тельных работ СССР
ИСПОЛНИТЕЛИ**

**В. К. Добрынин, Н. А. Румянцев, В. Д. Костоусов, В. А. Книгель, Л. Б. Чи-
черина**

**ВНЕСЕН Министерством монтажных и специальных строительных
работ СССР**

Член Коллегии В. М. Орлов

**УТВЕРЖДЕН И ВВЕДЕН В ДЕЙСТВИЕ Постановлением Государст-
венного комитета СССР по стандартам от 17 декабря 1983 г.
№ 6088**

**ГИЛЬЗЫ ОТВЕТВИТЕЛЬНЫЕ МЕДНЫЕ
ДЛЯ КАБЕЛЕЙ до 1 кВ****Конструкция и размеры**Copper branch sleeves for cables up to 1 kV.
Construction and dimensions**ГОСТ
23469.4—83****Взамен
ГОСТ 6107—77**

ОКП 34 4986

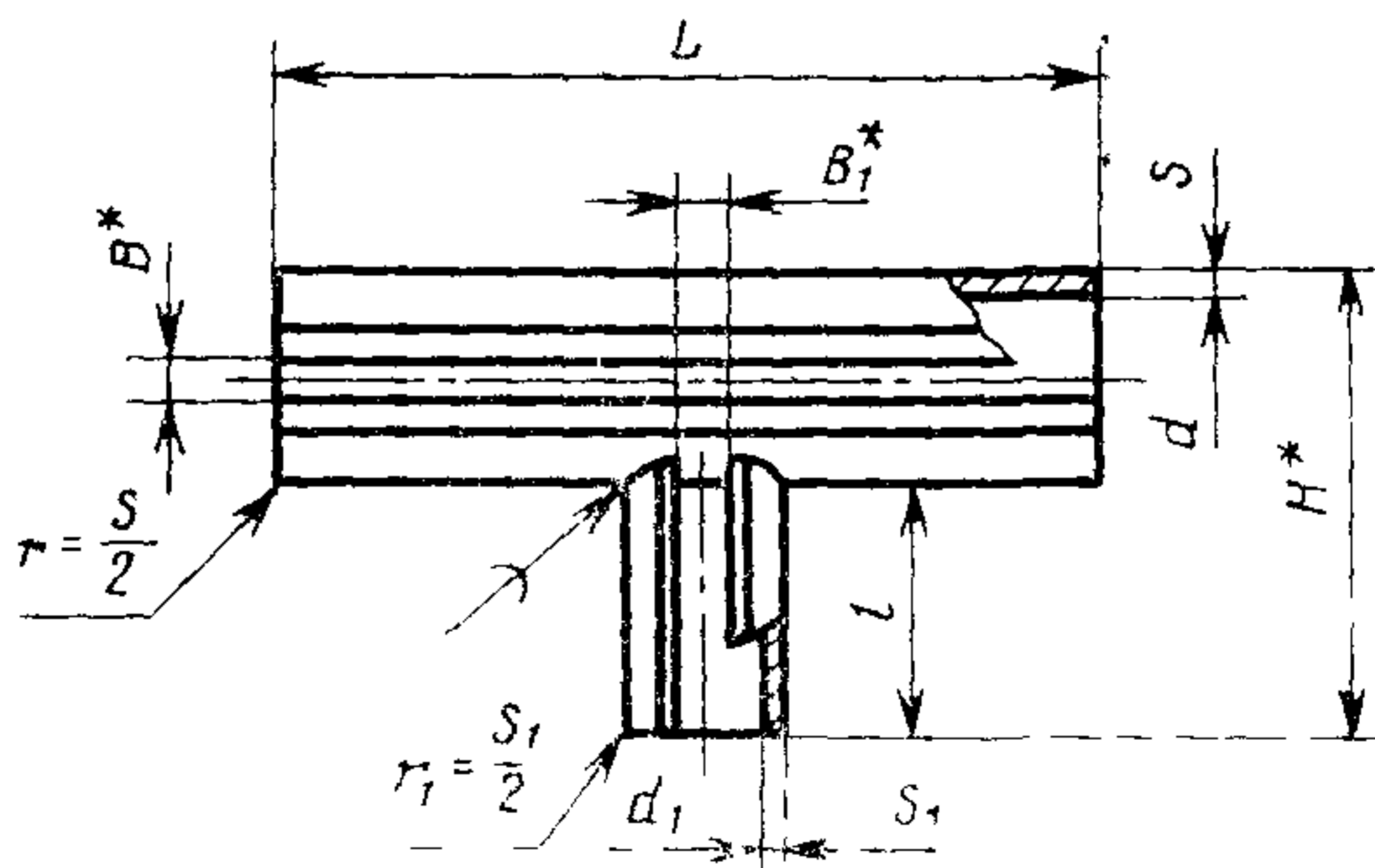
Постановлением Государственного комитета СССР по стандартам от 17 декабря 1983 г. № 6088 срок действия установлен

с 01.01.85
до 01.01.90**Несоблюдение стандарта преследуется по закону**

1. Настоящий стандарт распространяется на кабельные медные закрытые гильзы, климатического исполнения В1 по ГОСТ 15150—69, предназначенные для соединения пайкой под прямым углом медных токопроводящих жил сечением от 16 до 240 мм² магистрального и ответвляемого кабелей напряжением до 1 кВ с предварительно снятой изоляцией в месте соединения.

Гильзы должны соответствовать требованиям ГОСТ 23469.0—81

2. Конструкция и размеры гильз должны соответствовать указанному на чертеже и в таблице.



* Размер для справок.

Размеры, мм

Условное обозначение	Код ОКП	Сечение, мм ² и класс жилы кабеля по ГОСТ 22483-77		d		d ₁		B	B ₁	L	l	S	S ₁	H	Расчетная масса 1000 шт., кг, не более
		магистрального	ответвляемого	Номина.	Пред. откл.	Номина.	Пред. откл.								
25-7,1-7,1-B1	34 49861011	16 1,2 25 1,2	16 1,2 25 1,2	7,1		7,1						1,2	1,2	34,5	14,09
35-8,0-7,1-B1	34 49861021	25*													18,03
35-8,0-8,0-B1	34 49861031	35 1,2	25* 35 1,2	8,0		8,0						1,4	1,4	35,8	22,00
50-10,0-7,1-B1	34 49861041		16 1,2 25 1,2		±0,6	7,1		4		50	26		1,2		25,42
50-10,0-8,0-B1	34 49861051	35* 50 1,2	25* 35 1,2	10,0		8,0	±0,6		4			1,6		38,2	26,01
50-10,0-10,0-B1	34 49861061		35* 50 1,2			10,0							1,6		27,53
70-12,0-7,1-B1	34 49861071		16 1,2 25 1,2			7,1							1,2		44,62
70-12,0-8,0-B1	34 49861081		25* 35 1,2			8,0							1,4		46,73
70-12,0-10,0-B1	34 49861091	50* 70 1,2	35* 50 1,2	12,0	±0,7	10,0		5		60	30	1,8		45,6	49,77
70-12,0-12,0-B1	34 49861101		50* 70 1,2			12,0	±0,7		5				1,8		60,03

Размеры, мм

Условное обозначение	Код ОКП	Сечение, мм ² и класс жилы кабеля по ГОСТ 22483-77		d		d ₁		B	B ₁	L	l	S	S ₁	H	Расчетная масса 1000 шт. кг, не более
		магистрального	ответвляемого	Номин.	Пред. откл.	Номин.	Пред. откл.								
95-14,0-7,1-B1	34 49861111		16 1,2 25 1,2			7,1							1,2		56,92
95-14,0-8,0-B1	34 49861121		25* 35 1,2			8,0	±0,6		4				1,4		59,03
95-14,0-10,0-B1	34 49861131	70** 95 1,2	35* 50 1,2	14,0		10,0				60	30		1,6	48,0	62,07
95-14,0-12,0-B1	34 49861141		50* 70 1,2			12,0	±0,7						1,8		72,32
95-14,0-14,0-B1	34 49861151		70** 95 1,2		±0,7	14,0		5	5			2,0	2,0		78,46
120-16,0-7,1-B1	34 49861161		16 1,2 25 1,2			7,1							1,2		85,99
120-16,0-10,0-B1	34 49861171	95** 120 1,2	25* 35* 35 1,2 50 1,2	16,0		10,0	±0,6		4				1,6	55,0	91,14
120-16,0-12,0-B1	34 49861181		50* 70 1,2			12,0	±0,7		5		71	36	1,8		101,38
120-16,0-14,0-B1	34 49861191		70** 95 1,2			14,0							2,0		113,69

Размеры, мм

Условное обозначение	Код ОКП	Сечение, мм ² и класс жилы кабеля по ГОСТ 22483—77		d		d ₁		B	B ₁	L	l	S	S ₁	H	Расчетная масса 1000 шт. кг, не более
		магистрального	ответвляемого	Номин.	Пред. откл.	Номин.	Пред. откл.								
120—16,0—16,0-B1	34 49861201	95** 120 1,2	95** 120 1,2	16,0		16,0	±0,7	5	5			2,0	2,0	55,0	122,07
150—18,0—7,1-B1	34 49861211		16 1,2 25 1,2			7,1									122,90
150—18,0—10,0-B1	34 49861221		25* 35 1,2 35* 50 1,2			10,0	±0,6		4				1,6		128,03
150—18,0—12,0-B1	34 49861231		50* 70 1,2		±0,7	12,0				71	36		1,8		138,29
150—18,0—14,0-B1	34 49861241	120** 150 1,2	70** 95 1,2	18,0		14,0		6	5			2,5		58,0	144,43
150—18,0—16,0-B1	34 49861251		95** 120 1,2			16,0	±0,7						2,0		158,93
150—18,0—18,0-B1	34 49861261		120** 150 1,2			18,0			6				2,5		177,42
185—20,0—7,1-B1	34 49861271		16 1,2 25 1,2 25* 35 1,2	20,0	±0,8	7,1	±0,6		4	80	40		1,6	65,0	131,76

Размеры, мм

Условное обозначение	Код ОКП	Сечение, мм ² и класс жилы кабеля по ГОСТ 22483—77		d		d ₁		B	B ₁	L	l	S	S ₁	H	Расчетная масса 1000 шт. кг. не более
		магистрального	ответвляемого	Номин.	Пред. откл.	Номин	Пред. откл.								
185—20,0—10,0-B1	34 49861281	150** 185 1,2	35* 50 1,2	20,0		10,0	±0,6	6	4	80	40	2,5	1,6	65,0	137,18
185—20,0—12,0-B1	34 49861291		50* 70 1,2			12,0							1,8		147,16
185—20,0—14,0-B1	34 49861301		70* 95 1,2			14,0	±0,7		5				2,0		153,30
185—20,0—16,0-B1	34 49861311		95** 120 1,2 150 1,2			16,0							2,5		167,80
185—20,0—20,0-B1	34 49861321		120** 150** 185 1,2			20,0	±0,8		6						190,72
240—22,0—7,1-B1	34 49861331		16 1,2 25 1,2			7,1									170,26
240—22,0—10,0-B1	34 49861341	185** 240 1,2	25* 35 1,2 35* 50 1,2	22,0		10,0	±0,6	7	4	90	45	3,0	1,6	73,0	175,42
240—22,0—12,0-B1	34 49861351		50* 70 1,2			12,0	±0,7		5				1,8		185,66

Размеры, мм

Условное обозначение	Код ОКП	Сечение, мм ² и класс жилы кабеля по ГОСТ 22483-77		d		d ₁		B	B ₁	L	l	S	S ₁	H	Расчетная масса 1000 шт. кг, не более
		магистрального	ответвляемого	Номин.	Пред откл	Номин	Пред. откл								
240—22,0—14,0-B1	34 49861361		70** 95 1,2			14,0	±0,7		5				2,0		191,81
240—22,0—16,0-B1	34 49861371		95** 120 1,2			16,0									205,53
240—22,0—20,0-B1	34 49861381	185** 240 1,2	120** 150 1,2 150** 185 1,2	22,0		20,0	±0,8		6				2,5	73,0	229,17
240—22,0—22,0-B1	34 49861391		185** 240 1,2		±0,8	22,0		7	7	90	45	3,0	3,0		248,49
240—26,0—7,1-B1	34 49861401		16 1,2 25 1,2			7,1									499,87
240—26,0—10,0-B1	34 49861411	240**	25* 35 1,2 35* 50 1,2	26,0		10,0	±0,6		4				1,6	77,0	509,63
240—26,0—12,0-B1	34 49861421		50* 70 1,2			12,0	±0,7		5				1,8		519,89

Размеры, мм

Условное обозначение	Код ОКП	Сечение, мм ² и класс жилы кабеля по ГОСТ 22483-77		d		d ₁		B	B ₁	L	l	S	S ₁	H	Расчетная масса 1000 шт. кг, не более
		магистрального	ответвляемого	Номин.	Пред. откл.	Номин.	Пред. откл.								
240-26,0-14,0-B1	34 49861431		70** 95 1,2			14,0	±0,7		5				2,0		526,00
240-26,0-16,0-B1	34 49861441		95** 120 1,2			16,0									540,54
240-26,0-20,0-B1	34 49861451	240**	120** 150 1,2 150** 185 1,2	26,0	±0,8	20,0		7	6	90	45	3,0	2,5 77,0		563,40
240-26,0-22,0-B1	34 49861461		185** 240 1,2			22,0	±0,8		7				3,0		582,55
240-26,0-26,0-B1	34 49861471		240**			26,0									748,00

* Секторная однопроволочная жила.

** Секторная многопроволочная жила.

3. Гильзы должны выполняться пайкой с использованием припоев МФ-1 и МФ-2 по ГОСТ 4515—81. При пайке не допускаются натеки припоя. Ответвительная часть гильзы должна быть припаяна по всему сечению.

4. Гильзы должны быть изготовлены из меди марок М1 и М2 по ГОСТ 859—78.

5. Гильзы должны иметь покрытие гор. пропой Ч ПОССу 18—2 по ГОСТ 21930—76.

6. Пример условного обозначения кабельной закрытой гильзы сечением 25 мм², предназначенной для соединения магистрального кабеля диаметром 7,1 мм с ответвляемым кабелем диаметром 7,1 мм, климатического исполнения В1:

Гильза 25—7,1—7,1-В1 ГОСТ 23469.4—83

Редактор *А. С. Пшеничная*
Технический редактор *Л. Я. Митрофанова*
Корректор *Н. Д. Чехотина*

Сдано в наб. 26.12.83 Подп. в печ. 05.04.84 0,625 п. л. 0,625 усл. кр.-отт. 0,48 уч.-изд. л.
Тир. 10000 Цена 3 коп.

Ордена «Знак Почета» Издательство стандартов, 123557, Москва, Новопресненский пер., 3.
Калужская типография стандартов, ул. Московская, 256. Зак. 104

Изменение № 1 ГОСТ 23469.4—83 Гильзы ответвительные медные для кабелей до 1 кВ. Конструкция и размеры

Утверждено и введено в действие Постановлением Государственного комитета СССР по стандартам от 21.06.89 № 1811

Дата введения 01.01.90

Пункты 1, 5, 6 изложить в новой редакции: «1. Настоящий стандарт распространяется на кабельные медные открытые гильзы, предназначенные для соединения пайкой встык под прямым углом токопроводящих жил сечением от 16

(Продолжение см. с. 142)

(Продолжение изменения к ГОСТ 23469.4—83)

до 240 мм² основного и ответвляемого кабелей с предварительно зачищенной изоляцией в месте соединения.

5. Гильзы должны иметь покрытие оловом или оловянно-свинцовым припо-ем толщиной 9 мкм по ГОСТ 9.306—85.

6. Примеры условных обозначений

Гильза, предназначенная для соединения жил сечением 25 мм², с внутренним диаметром 7,1 мм для основного кабеля и ответвляемого кабеля, климатическо-го исполнения В 1:

Гильза 25—7, 1—7, 1—В 1 ГОСТ 23469.4—83

(Продолжение см. с. 143)

(Продолжение изменения к ГОСТ 23469.4—83)

Гильза, предназначенная для соединения **жи**лы основного кабеля сечением **50 мм²** и ответвляемого кабеля сечением **35 мм²**, с внутренними диаметрами **10** и **8 мм**, климатического исполнения В 1:

Гильза 50—10—8—В1 ГОСТ 23469.4—83».

(ИУС № 10 1989 г.)