



**ГОСУДАРСТВЕННЫЙ СТАНДАРТ
СОЮЗА ССР**

**ГИЛЬЗЫ КАБЕЛЬНЫЕ
СОЕДИНИТЕЛЬНЫЕ АЛЮМИНИЕВЫЕ,
ЗАКРЕПЛЯЕМЫЕ ОПРЕССОВКОЙ**

КОНСТРУКЦИЯ И РАЗМЕРЫ

ГОСТ 23469.2-79

Издание официальное

**ГОСУДАРСТВЕННЫЙ КОМИТЕТ СССР
ПО СТАНДАРТАМ
Москва**

Цена 3 коп.

РАЗРАБОТАН Министерством монтажных и специальных строительных работ СССР

ИСПОЛНИТЕЛЬ

В. Н. Алексеенко

ВНЕСЕН Министерством монтажных и специальных строительных работ СССР

Член Коллегии В. М. Орлов

УТВЕРЖДЕН И ВВЕДЕН В ДЕЙСТВИЕ Постановлением Государственного комитета СССР по стандартам от 31 января 1979 г. № 385

ГИЛЬЗЫ КАБЕЛЬНЫЕ СОЕДИНИТЕЛЬНЫЕ
АЛЮМИНИЕВЫЕ, ЗАКРЕПЛЯЕМЫЕ
ОПРЕССОВКОЙ

ГОСТ
23469.2-79

Конструкция и размеры

Aluminium connection cable sleeves fastened by
pressing. Constriction and sizes

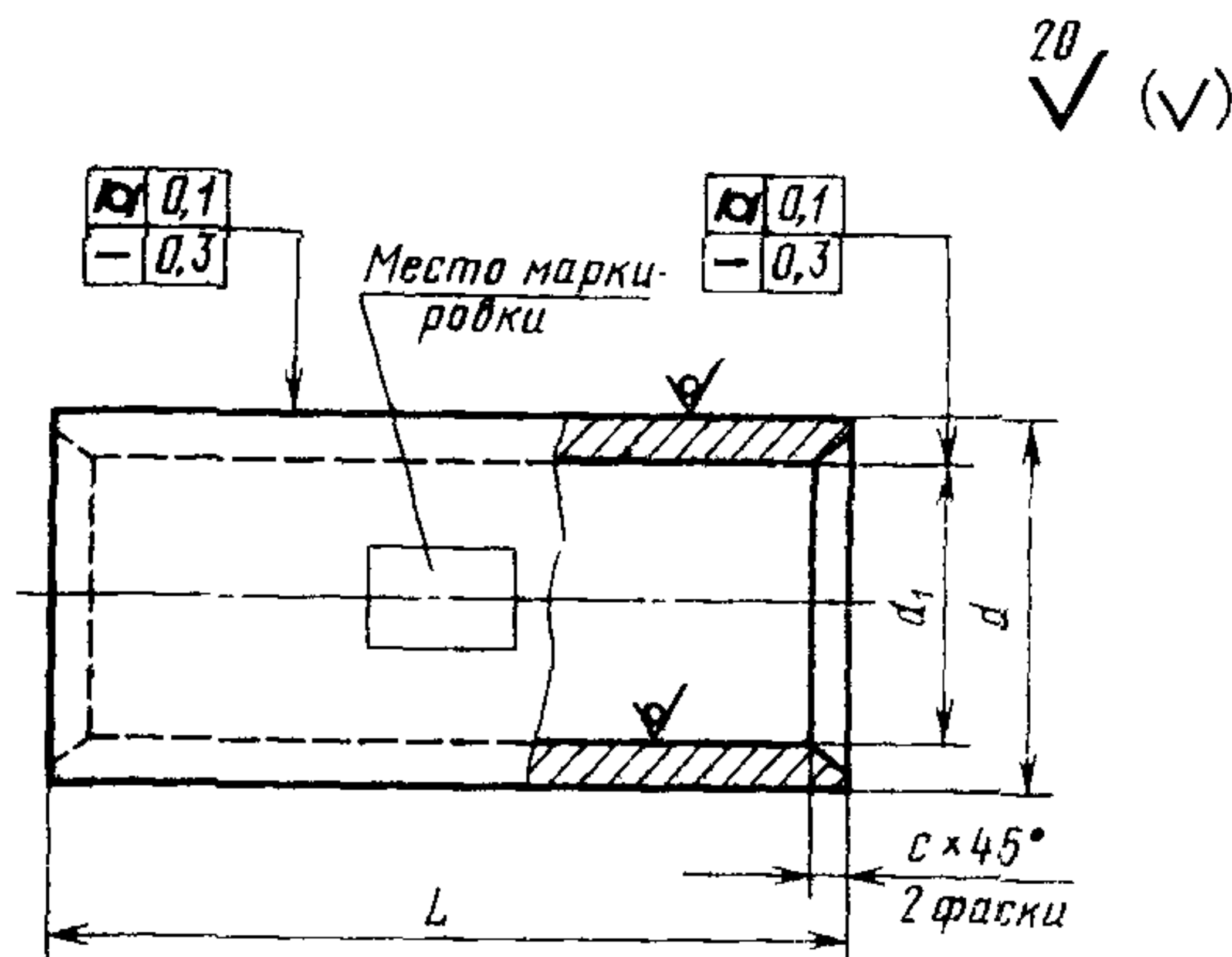
Взамен
ГОСТ 9691-68

Постановлением Государственного комитета СССР по стандартам от 31 января
1979 г. № 385 срок действия

Несоблюдение стандарта преследуется по закону

1. Настоящий стандарт распространяется на кабельные соединительные алюминиевые гильзы, закрепляемые опрессовкой и предназначенные для соединения проводов и кабелей с алюминиевыми жилами сечением от 16 до 300 мм² на напряжение до 10 кВ.

2. Основные размеры и расчетная масса гильз должны соответствовать указанным на чертеже и в таблице.



Размеры в мм

Типоразмер	d	d ₁	c	L		Расчетная масса 1000 шт., кг
				Номин.	Пред. откл.	
16—5,3	10	5,3	1,2	60	±1,0	8,5
25—7,1	12	7,1	1,3	63		12,1
35—8	14	8,0	1,5	71		17,0
50—9	16	9,0	1,8	80		25,3
70—11	18	11,0				33,0
70—12		12,0	1,5	29,0		
95—13	20	13,0	1,8	85		41,1
120—14	22	14,0	2,0	100		58,0
150—16	24	16,0				64,5
150—17		17,0	1,8			58,2
185—18	26	18,0	2,0			73,0
185—19		19,0	1,8	65,7		
240—20	28	20,0	2,0	110		85,0
240—22	30	22,0		120		101,0
300—24	34	24,0	2,5	140		162,1

Пример условного обозначения кабельной соединительной алюминиевой гильзы диаметром 12 мм для жилы сечением 70 мм²:

Гильза 70—12 ГОСТ 23469.2—79

3. Гильзы должны изготавливаться из круглых тянутых алюминиевых труб марок АД0М и АД1М по ГОСТ 18475—73.

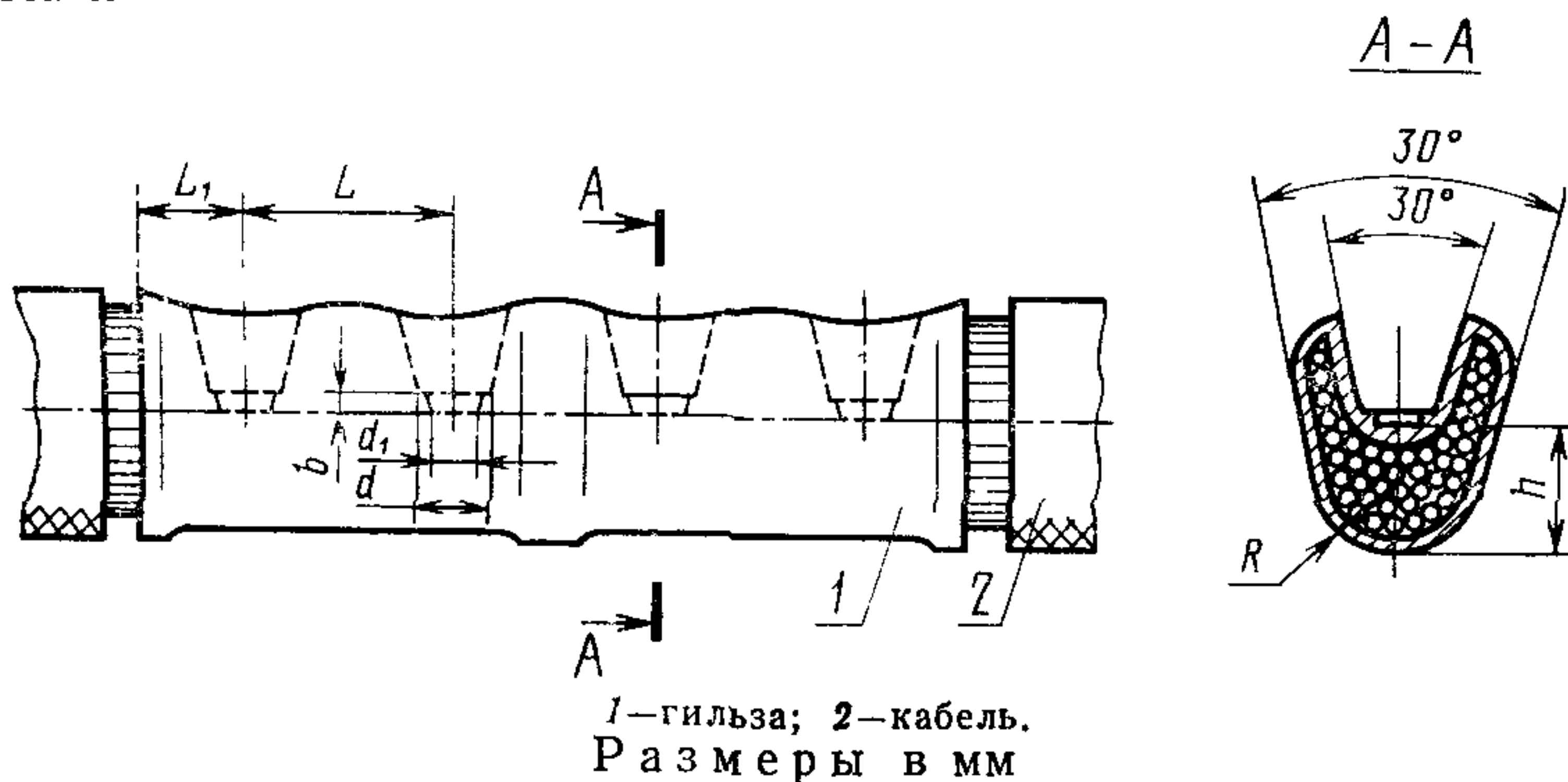
4. Основные размеры опрессованных гильз указаны в рекомендуемом приложении 1.

5. Обозначение типоразмеров гильз по настоящему стандарту и ГОСТ 9691—68 приведено в справочном приложении 2.

ПРИЛОЖЕНИЕ 1
Рекомендуемое

ОСНОВНЫЕ РАЗМЕРЫ ОПРЕССОВАННЫХ СОЕДИНЕНИЙ

Рекомендуемые размеры опрессованных соединений приведены в таблице и на чертеже.



Типоразмер	Сечение, мм ² , класс жилы по ГОСТ 22483—77	L	L ₁	R	b	d	d ₁	h
16—5,3	16I; 16II; 16III	12,5	10	5,0	1,5	4,5	2,0	5,5
25—7,1	16IV; 25I; 25II; 25III							
35—8	25IV; 35I; 35II; 35III							
50—9	35IV; 50I; 50II	17,0	11	7,0		6,5	3,0	7,5
70—11	50III; 70I; 70II; 70III							
70—12	50IV; 95I							
95—13	70IV; 95II; 95III	20,0	19	10,0	3,0	11,5	8,0	11,5
120—14	120I; 120II							
150—16	95IV; 120III; 185I; 150II							
150—17	120V; 150I; 150III	24,0	22	12,5		14,5	9,0	14,0
185—18	185II; 185III							
185—19	150IV							
240—20	240I	26,0	24	15,0	4,0	17,0	10,0	16,0
240—22	240II							
300—24	185IV; 240IV; 300I; 300II							

Обозначение типоразмеров гильз

ГОСТ 9691—68	ГОСТ 23469.2—79
ГА-5,4	16—5,3
ГА-7	25—7,1
ГА-8	35—8
ГА-9	50—9
ГА-11	70—11
ГА-12	70—12
ГА-13	95—13
ГА-14	120—14
ГА-16	150—16
ГА-17	150—17
ГА-18	185—18
ГА-19	185—19
ПА-20	240—20
ГА-22	240—22
—	300—24

Редактор В. П. Огурцов
Технический редактор Л. Я. Митрофанова
Корректор М. А. Онопченко

Сдано в набор 05.02.79 Подп. в печ. 02.04.79 0,375 п. л. 0,21 уч. -изд. л. Тир. 12000 Цена 3 коп.

Ордена «Знак Почета» Издательство стандартов, Москва, Д-557, Новопресненский пер., 3.
Калужская типография стандартов, ул. Московская, 256. Зак. 431

Изменение № 1 ГОСТ 23469.2—79 Гильзы кабельные соединительные алюминиевые, закрепляемые опрессовкой. Конструкция и размеры

Постановлением Государственного комитета СССР по стандартам от 16.12.86 № 3868 срок введения установлен

с 01.07.87

Пункт 2. Пример условного обозначения изложить в новой редакции: «Пример условного обозначения гильзы кабельной закрытой, предназначенной для соединения проводов и кабелей с жилами сечением 70 мм² с внутренним диаметром 12 мм, алюминиевой, вид покрытия хим. Н12, климатическое исполнение У, категория размещения 2:

Гильза 70—12—А хим. Н12—У2 ГОСТ 23469.2—79».

Пункт 3. Заменить ссылку: ГОСТ 18475—73 на ГОСТ 18475—82.

Пункт 5 исключить.

Стандарт дополнить пунктом — 6: «6. Остальные требования по ГОСТ 23469.0—81».

Приложение. Таблица. Графу «Сечение, мм², класс жилы по ГОСТ 22483—77» изложить в новой редакции:

Типоразмер	Сечение, мм ² , класс жилы по ГОСТ 22483—77
16—5,3 25—7,1 35—8	16, I; 16, II 16, III; 25, I; 25, II 25, III; 35, I; 35, II

(Продолжение см. с. 300)

Типоразмер	Сечение, мм ² , класс жилы по ГОСТ 22483—77
50—9	35, III; 50, I
70—11	50, II; 70, I; 70, II
70—12	50, III; 95, I
95—13	70, III; 95, II
120—14	120, I
150—16	95, III; 120, II; 185, I
150—17	120, III; 150, I; 150, II
185—18	185, II
185—19	150, III
240—20	240, I
240—22	240, II
300—24	185, III; 240, III; 300, I; 300, II

Приложение 2 исключить.

(ИУС № 3 1987 г.)