

ОТРАСЛЕВОЙ СТАНДАРТ

КОНСТРУКЦИИ СТРОИТЕЛЬНЫЕ СТАЛЬНЫЕ. МОНТАЖНЫЕ СОЕДИНЕНИЯ НА ДЮБЕЛЯХ

ОБЩИЕ ТРЕБОВАНИЯ

ОСТ 36-122-85

ИЗДАНИЕ ОФИЦИАЛЬНОЕ

**Информационное научно-производственное агентство
Москва 2003**

УТВЕРЖДЕН заместителем министра монтажных и специальных
строительных работ СССР 3 августа 1985 г.

Исполнители:

ВНИПИ Промстальконструкция

В.Г. Сергеев, к.т.н.,
В.В. Каленов, к.т.н.,
К.И. Лукьянов, к.т.н.,
Е.С. Марков, инженер,
Л.М. Сахаров инженер

Соисполнители:

ЦНИИ Проектстальконструкция

Б.Г. Павлов, к.т.н.,
Э.Л. Айрумян, к.т.н.,
В.Ф. Беляев, к.т.н.,
В.В. Евдокимов, к.т.н.

1986
2003

ОТРАСЛЕВОЙ СТАНДАРТ

КОНСТРУКЦИИ СТРОИТЕЛЬНЫЕ
СТАЛЬНЫЕ. МОНТАЖНЫЕ
СОЕДИНЕНИЯ НА ДЮБЕЛЯХ.
Общие требования.

ОСТ 36-122-85

Введен впервые

Заместителем министра монтажных и специальных строительных работ СССР срок введения установлен с 1 января 1986 г.

Настоящий стандарт распространяется на строительные стальные конструкции и устанавливает общие требования к монтажным соединениям на дюбелях.

1. Стандарт разработан в развитие и дополнение к главе СНиП III-18-75 "Правила производства и приемки работ. Металлические конструкции" и к главе СНиП II-23-81 "Нормы проектирования. Стальные конструкции".

2. Термины с определениями к ним и перечень нормативно-технической документации, использованные в настоящем стандарте, приведены в справочных приложениях соответственно 1 и 2.

3. Расчет, проектирование, выполнение и эксплуатацию монтажных соединений на дюбелях следует проводить с учетом соответствующих пунктов настоящего стандарта и требований обязательного приложения 3.

4. Монтажные соединения на высокопрочных дюбелях типа 2ДВМ по ТУ-14-4-1261-84 выполняют способом пристрелки с применением монтажного пистолета ПЦ-84С по ТОЗ.ПЦ-84.47-8ТУ и монтажных патронов типов К и Д по ТУ 3.795-74.

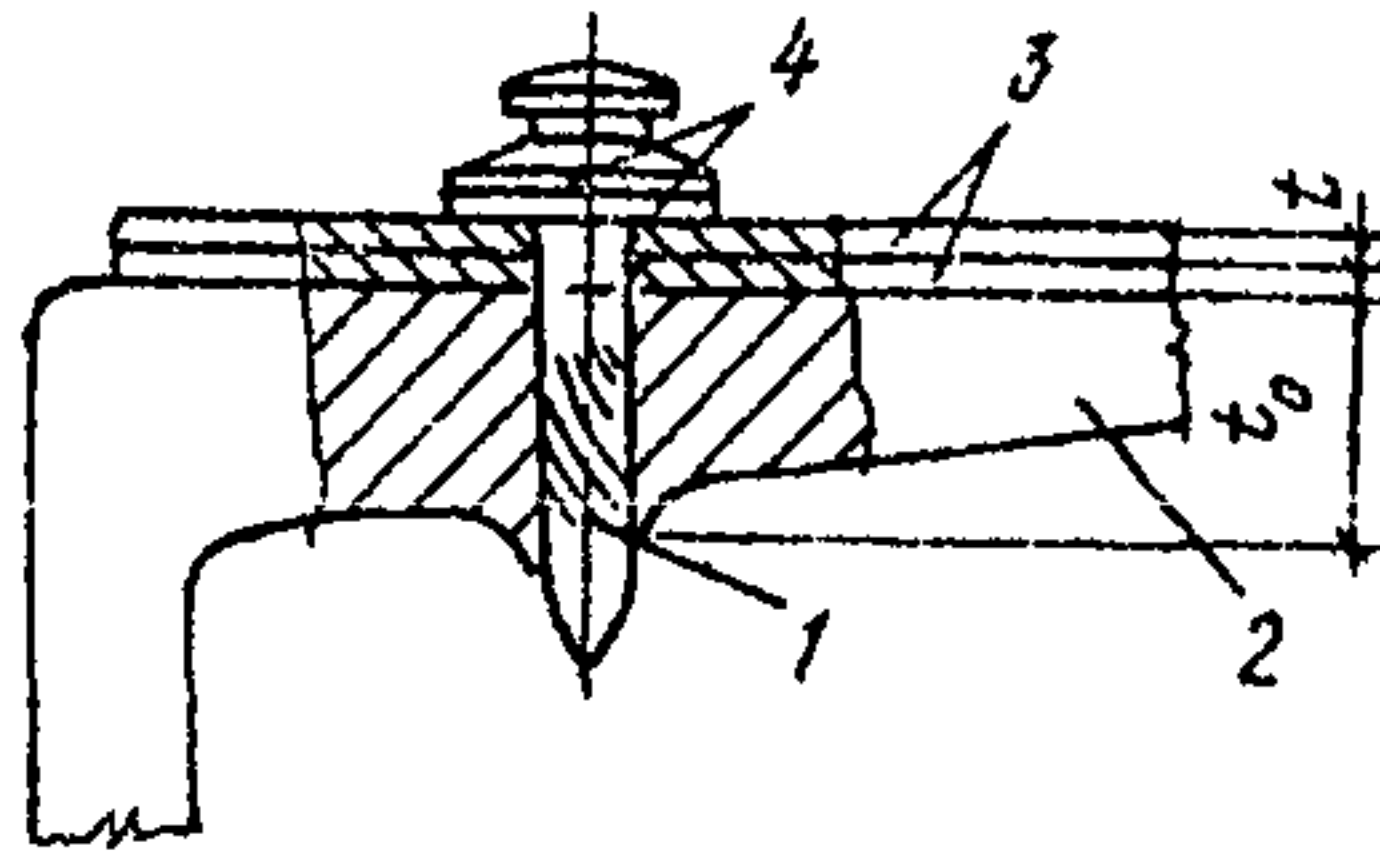
Монтажные соединения на дюбелях-гвоздях по ТУ 14-4-1141-82 выполняют способом пристрелки с применением монтажного пистолета ПЦ-84 по ТОЗ.ПЦ-84.47-8ТУ и монтажных патронов типов К и Д по ТУ 3.795-74.

Издание официальное

ГР 8361862
от 85.10.24

Перепечатка воспрещена

Схема монтажного соединения элементов стальных конструкций, выполняемого способом пристрелки, показана на черт. 1.



Черт. 1. Схема монтажного соединения
 1 - дюбель; 2 - опорный элемент; 3 - пристреливаемый элемент;
 4 - прижимная шайба

5. Монтажные пистолеты, методы их испытаний и правила эксплуатации должны удовлетворять требованиям ГОСТ 12.2.003-74. Пистолеты должны изготавливаться в климатическом исполнении V категории размещения 2 по ГОСТ 15150-69.

6. Типы дюбелей в зависимости от толщины t_0 , и временного сопротивления растяжению стали $R_{упо}$ опорного элемента приведены в таблице.

Толщина опорного элемента t_0 , мм	$R_{упо}$, МПа				
	до 370	св.370 до 430 включ.	св.430 до 450 включ.	св.450 до 510 включ.	(св.510 до 685 включ.)
от 4 до 6 включ.	В, Н	В, Н	В, Н	В, Н	(В)
св.6 до 10 включ.	В, Н, Г	В, Н, Г	В, Н, Г	В, Н, Г	(В, Н, Г)
св.10 до 12 включ.	В, Г	В, Г	В, Г	В, (Г)	(В)
(св.12 до 16 включ.)	(В)	(В)	(В)	(В)	—
(св.16 до 20 включ.)	(В)	(В)	(В)	—	—

Примечания:

1. Условные обозначения: В - высокопрочный дюбель типа 2ДВМ по ТУ 14-4-1261-84; Н - накатанный дюбель-гвоздь типа ДГН по ТУ 14-4-1141-82; Г - гладкий дюбель-гвоздь типа ДГ по ТУ 14-4-1141-82.

2. Не допускается применение гладких дюбель-гвоздей типа ДГ в монтажных соединениях, непосредственно воспринимающих в процессе монтажа или эксплуатации циклические нагрузки и в составе диафрагм жесткости.

3. Для показателей, приведенных в скобках, срок введения установлен с 1 января 1987 г.

7. К пристрелке допускаются рабочие-операторы не моложе 18 лет с квалификацией монтажника конструкций не ниже 3 разряда со стажем работы по специальности не менее 2 лет, прошедшие обучение по типовой программе, аттестацию и медицинский осмотр.

8. К руководству работами по пристрелке допускаются мастера (прорабы) монтажной организации, прошедшие обучение по типовой программе и аттестацию.

9. Подготовку и переподготовку рабочих-операторов, слесарей по ремонту пистолетов и мастеров (прорабов), технический надзор и проверку выполнения требований безопасности осуществляют инструкторы и старшие инструкторы, имеющие высшее или среднее техническое образование, со стажем работы в монтажной организации не менее 1 года и прошедшие обучение по типовой программе и аттестацию.

Переподготовка рабочих-операторов, руководителей работ, инструкторов и рабочих-слесарей по ремонту пистолетов проводится ежегодно, старших инструкторов - каждые 3 года.

Типовые программы обучения монтажного персонала следует разрабатывать в соответствии с указаниями рекомендуемого приложения 4.

10. Назначение руководителей работ по пристрелке, инструкторов и старших инструкторов проводится по монтажной организации.

11. Перед началом работ по пристрелке мастер (прораб) должен:

- провести инструктаж рабочих-операторов на рабочем месте, обеспечить безопасные условия труда в соответствии с требованиями ППР или технологической записки;
- определить потребность в дюбелях, монтажных пистолетах и монтажных патронах в соответствии с объемом работ на одну смену;
- оформить ежедневные ведомости выдачи и возврата пистолетов и монтажных патронов;
- выдать наряд-допуск на выполнение конкретного объема работ на данном объекте;
- отменить наряд-допуск при изменении условий производства и выдать новый для возобновления работ (форма наряда-допуска, порядок его заполнения - по главе СНиП III-4-80);
- установить мощность выстрела в соответствии с таблицей, входящей в эксплуатационный документ каждой марки пистолета, и результатами контрольной пристрелки по п. 12.

12. Перед началом пристрелки конкретных конструкций следует провести контрольную пристрелку (не менее 10 выстрелов) с целью

визуальной оценки качества соединений по п. 20 и уточнения мощности выстрела.

Контрольную пристрелку необходимо проводить на образцах технологической пробы. Допускается проводить контрольную пристрелку непосредственно на монтируемых конструкциях в местах, указанных в чертежах КМ (КМД). При отсутствии в чертежах указаний о месте контрольной пристрелки его определяет главный инженер монтажной организации.

13. Перед пристрелкой необходимо разметить оси для установки дюбелей в соответствии с чертежами КМ (КМД).

Разметка должна обеспечить установку дюбелей не ближе 10 мм от краев опорного элемента при соблюдении требований п. 6.

14. Допускается пристрелка при наличии суммарного зазора между соединяемыми элементами в месте постановки дюбелей до 5 мм.

15. Проведение пристрелки допускается при расчетной температуре - не ниже минус 40°С.

16. Требования к подготовке и производству выстрела, устранению неисправностей, видам ремонта устанавливаются заводом-изготовителем для каждой марки монтажного пистолета.

17. При полной готовности к выстрелу оператор на рабочем месте должен надеть средства индивидуальной защиты по ГОСТ 12.4.011-75 (СТ СЭВ 1086-78), приведенные в справочном приложении 5.

18. Зарядку пистолета монтажным патроном и дюбелем оператор должен выполнять непосредственно у места производства выстрела.

Переход с места на место с заряженным пистолетом не допускается.

19. Перед устранением неисправностей, установкой сменных деталей, техническим обслуживанием и окончанием работы оператор должен убедиться, что пистолет разряжен.

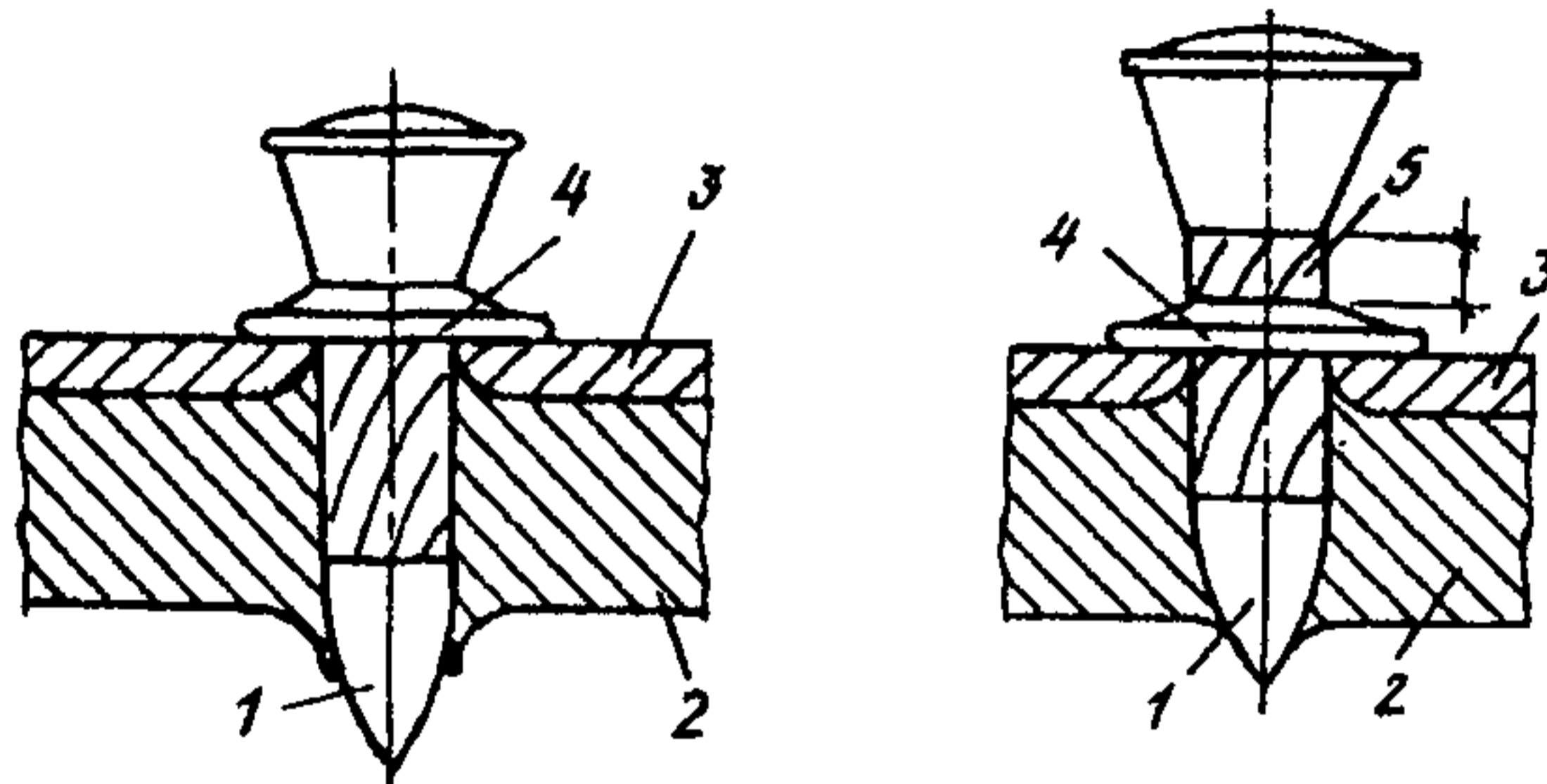
20. Эксплуатационная надежность соединений на дюбелях обеспечивается выполнением требований предварительного, операционного и приемочного контроля качества.

Предварительный контроль качества заключается в проверке технического состояния монтажных пистолетов, патронов и дюбелей, а также технологии сборки конструкций и разметки их под пристрелку.

Операционный контроль качества заключается во внешнем осмотре оператором монтажного соединения после каждого выстрела. При изломе и недобивании дюбеля оператор должен пристрелить другой дюбель рядом с предыдущим не ближе 1,5-2,0 диаметров стержня.

Приемочный контроль заключается в выборочной (5% от общего количества соединений) оценке качества. Изломов и недобиваний должно быть не более 5% от проверочного количества соединений. При количестве отказов более 5% необходимо провести контроль всех соединений. В местах отказов, выявленных при приемочном контроле, следует выполнить повторную пристрелку.

Критерием качественного выполнения соединения является плотное прижатие пристреливаемого элемента к опорному элементу; при этом цилиндрическая часть стержня дюбеля не должна выступать над поверхностью прижимной шайбы (черт.2).



Черт. 2. Схема визуальной оценки качества соединений

а - плотное прижатие; б - недобивание; 1 - дюбель; 2 - опорный элемент; 3 - пристреливаемый элемент; 4 - прижимная шайба; 5 - цилиндрическая часть стержня, выступающая над поверхностью прижимной шайбы

Плотность прижатия пристреливаемого элемента к опорному элементу при операционном и приемочном контроле и контрольной пристрелке по п. 12 определяется визуально.

21. При выполнении монтажных соединений на дюбелях способом пристрелки следует руководствоваться требованиями главы СНиП III-4-80, ГОСТ 12.3.003-76, ГОСТ 12.1.005-76 и ГОСТ 12.1.003-76.

Работы по пристрелке входят в “Перечень профессий и видов строительно-монтажных работ, относительно которых предъявляются дополнительные требования безопасности” (глава СНиП III-4-80). Дополнительные требования безопасности регламентируются эксплуатационным документом каждой марки пистолета.

На работы, связанные с пристрелкой, распространяется “Перечень производства и профессий, работники которых подлежат предварительному медицинскому осмотру”.

Термины и их определения

1. **Пистолет** - ручная машина (механизированный инструмент) поршневого действия с пороховым приводом для выполнения пристрелки.

2. **Пристрелка** - технологическая операция выполнения монтажных соединений на дюбелях с применением пистолета.

3. **Дюбель для металлоконструкций** - специальная крепежная деталь с высокой конической головкой и рифленым стержнем ($R_{\text{дун}} \approx 2000$ МПа), предназначенная для соединения элементов строительных металлоконструкций.

4. **Дюбель-гвоздь** - крепежная деталь типа гвоздя с гладким или рифленым стержнем ($R_{\text{дун}} \approx 2000$ МПа), допускаемая для соединения элементов строительных металлоконструкций.

5. **Соединение на дюбеле** - жесткое скрепление элементов строительных металлоконструкций одним дюбелем, выполняемое способом пристрелки.

6. **Оператор** - рабочий-монтажник, имеющий допуск в установленном порядке к работе по пристрелке.

7. **Контрольная пристрелка** - обязательная подготовительная операция пристрелки с целью уточнения мощности выстрела и визуальной оценки качества соединений непосредственно перед началом работы.

ПРИЛОЖЕНИЕ 2
справочное

**Перечень нормативно-технических документов,
упоминаемых в настоящем стандарте**

1. Глава СНиП II-23-81. Нормы проектирования. Стальные конструкции.
2. Глава СНиП III-18-75. Правила производства и приемки работ. Металлические конструкции.
3. Глава СНиП III-4-80. Правила производства и приемки работ. Техника безопасности в строительстве.
4. Глава СНиП II-28-73*. Нормы проектирования. Защита строительных конструкций от коррозии.
5. ГОСТ 15150-69. Машины, приборы и другие технические изделия. Исполнение для разных климатических районов. Категории, условия эксплуатации, хранения и транспортирования в части воздействия климатических факторов внешней среды.
6. ГОСТ 12.2.003-74. ССБТ. Оборудование производственное. Общие требования безопасности.
7. ГОСТ 12.4.011-75. ССБТ. Средства защиты работающих. Классификация. Требования безопасности.
8. ГОСТ 12.8.003-76. ССБТ. Процессы производственные. Общие требования безопасности.
9. ГОСТ 12.1.005-76. ССБТ. Воздух рабочей зоны. Общие санитарно-гигиенические требования.
10. ГОСТ 12.1.003-76. ССБТ. Шум. Общие требования безопасности.
11. ТУ 14-4-1261-84. Дюбель высокопрочный для пристрелки металлоконструкций.
12. ТОЗ.ПЦ-84.47-8ТУ. Пистолеты монтажные поршневые.
13. ТУ 14-4-1141-82. Дюбели-гвозди повышенной точности и прочности.
14. ТУ 3.795-74. Патроны монтажные беспульные бокового боя.
15. ГОСТ 24045-80. Профили холодногнутые с трапецеидальной формой гофра.
16. ГОСТ 1.0-68. ГСС. Основные положения.

Требования к расчету, проектированию и эксплуатации монтажных соединений на дюбелях

1. Требования настоящего раздела следует соблюдать при проектировании дюбельных соединений стальных строительных конструкций, изготовленных из стали с нормативным временным сопротивлением 355 - 510 МПа, эксплуатируемых в районах с расчетной температурой до минус 65°С.

Требования не распространяются на проектирование конструкций: при толщине опорных элементов t_0 менее 4 и более 20 мм; эксплуатируемых в районах с сейсмичностью более 6 баллов; эксплуатируемых в сильноагрессивной среде.

2. Марки стали соединяемых элементов следует принимать в соответствии с требованиями п. 2.1 СНиП II-23-81.

3. Для дюбельных соединений следует применять дюбели по ТУ 14-4-1261-84 и ТУ 14-4-1141-82 с нормативным временным сопротивлением $R_{\text{дуп}} = 2000$ МПа.

4. Суммарная толщина присоединяемых элементов t (мм) в зависимости от толщины опорного элемента t_0 и нормативного временного сопротивления стали $R_{\text{упо}}$ опорного элемента не должна превышать значений, приведенных в табл. 1.

Таблица 1

t_0 , мм	$R_{\text{упо}}$, МПа				
	до 370 включ.	св.370 до 430 включ.	св.430 до 450 включ.	св.450 до 510 включ.	(св.510 до 685 включ.)
от 4 до 6 включ.	4	4	4	4	(4)
св.6 до 8 включ.	6	6	6	4	(4)
св.8 до 10 включ.	6	6	4	(4)	(4)
св.10 до 12 включ.	4	4	(4)	(4)	—
(св.12 до 16 включ.)	(4)	(4)	(4)	(4)	—
(св.16 до 20 включ.)	(4)	(4)	(4)	—	—

Примечания:

1. Минимальная толщина отдельного присоединяемого элемента равна 0,5 мм.
2. Для показателей, приведенных в скобках, срок введения установлен с 1 января 1987 г.

5. Расчетные сопротивления однодюбельных соединений следует принимать по табл. 2.

Таблица 2

Напряженное состояние	Область определения расчетных формул	Условное обозначение	Расчетное сопротивление
Сдвиг: срез смятие	$t \geq 1,5$ мм	R_{ds}	$0,5R_{dun}$
	$0,5 \leq t < 1,5$ мм	R_{dp}	$2,0R_{un}$
Растяжение: отрыв выдергивание	—	R_{dt1}	$0,3R_{un}$
	—	R_{dt2}	$0,3R_{uno}$

Примечание: Условные обозначения R_{ds} , R_{dp} , R_{dt1} , R_{dt2} - расчетные сопротивления однодюбельных соединений соответственно срезу дюбеля, смятию присоединяемых элементов, отрыву присоединяемых элементов, выдергиванию дюбеля из опорного элемента

6. В дюбельных соединениях при действии продольной силы, проходящей через центр тяжести соединения, распределение этой силы между дюбелями следует принимать равномерным.

7. Расчетные усилия, которые могут быть восприняты одним дюбелем, следует определять по формулам:

$$\text{на срез} \quad N_d = R_{ds} \cdot A_d \cdot n_s \cdot \gamma_i \cdot \gamma_p \quad (1)$$

$$\text{на смятие} \quad N_d = R_{dp} \cdot d \cdot t \cdot \gamma_p \quad (2)$$

$$\text{на отрыв} \quad N_d = R_{dt1} \cdot A_1 \quad (3)$$

$$\text{на выдергивание} \quad N_d = R_{dt2} \cdot A_2 \quad (4)$$

где: R_{ds} , R_{dp} , R_{dt1} , R_{dt2} - расчетные сопротивления однодюбельных соединений по табл. 2;

$A_d = \pi d^2/4$ - расчетная площадь сечения стержня дюбеля;

d - диаметр стержня дюбеля;

t - толщина присоединяемых элементов;

n_s - число расчетных срезов одного дюбеля;

$A_1 = 38t$ - расчетная площадь отрыва присоединяемого элемента, мм², при t в мм;

$A_2 = \pi d t_{oe}$ - расчетная площадь при выдергивании дюбеля, см²;

t_{oe} - эффективная толщина опорного элемента, определяемая по формуле:

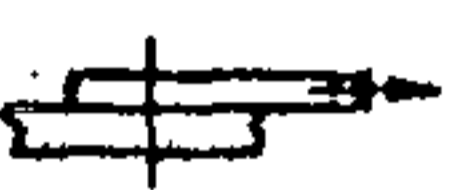
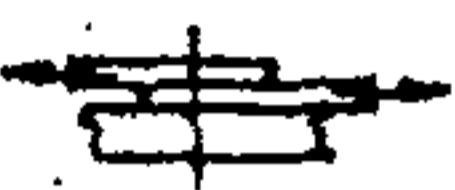


$$t_{oe} = \begin{cases} 0,6t_0 & \text{при } 4 \leq t_0 \leq 10 \text{ мм} \\ 9,0 - 0,3t_0 & \text{при } 10 \leq t_0 \leq 20 \text{ мм} \end{cases} \quad (5)$$

γ_i - коэффициент, учитывающий вероятность потери несущей способности соединения по смятию, определенный по формуле:

$$\gamma_i = \begin{cases} 1,0 & \text{при } t \geq 3,0 \text{ мм} \\ 1 - 2(1 - N_{dp} / N_{ds})(1 - t / 3) & \text{при } 1,5 \leq t < 3,0 \text{ мм} \end{cases} \quad (6)$$

γ_i - коэффициент, учитывающий тип соединения, определяемый по табл. 3.

Таблица 3

Тип соединения				
Коэффициент γ_i	1,0	0,8	0,7	0,6

8. Количество n_d дюбелей в соединении при действии силы N следует определять по формуле:

$$n_d \geq N / N_{min} \quad (7)$$

где N_{min} - меньшее из значений расчетного усилия для одного дюбеля, вычисленных согласно требованиям п. 7 настоящего приложения.

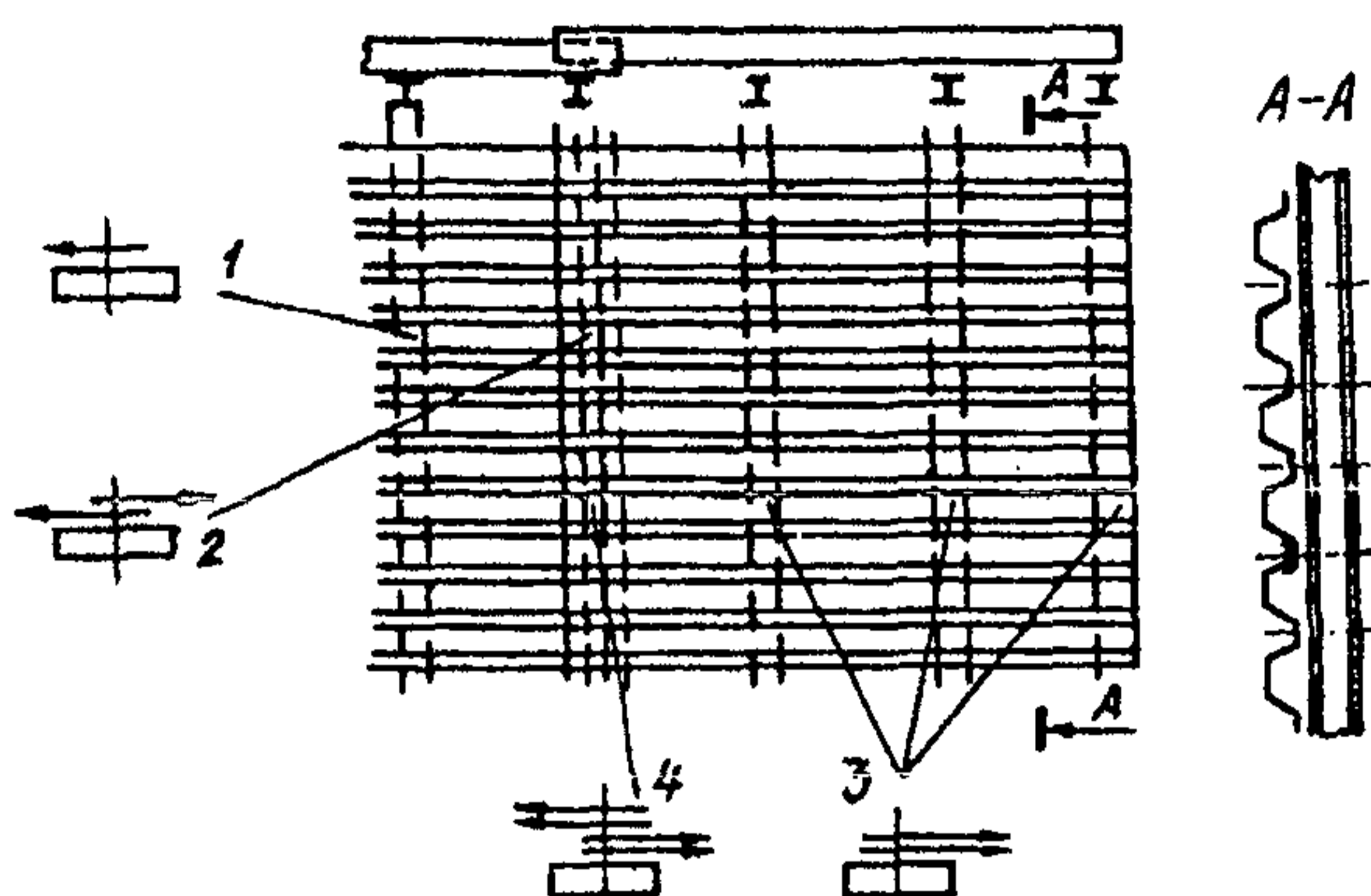
9. При действии на соединение момента, вызывающего сдвиг соединяемых элементов, распределение усилий на дюбеля следует принимать пропорционально расстояниям от центра тяжести соединения до рассматриваемого дюбеля.

10. Дюбеля, работающие одновременно на сдвиг и растяжение, следует проверять на равнодействующее усилие.

11. Расчетные сечения соединяемых дюбелями элементов определяются без учета отверстий, образуемых дюбелями.

12. Минимальное расстояние от центра дюбеля до края элемента и между центрами дюбелей, независимо от направления усилий, следует принимать равным $2d$.

13. Несущую способность и сдвиговую жесткость стального профилированного настила покрытий с дюбельными соединениями на опорах следует рассчитывать с учетом типа соединений (см. чертеж) по коэффициенту γ_i (табл. 3) в соответствии с "Рекомендациями по учету жесткости диафрагм из стального профилированного настила в покрытиях одноэтажных производственных зданий при горизонтальных нагрузках" (М.: ЦНИИпроектстальконструкция, 1980).



Фрагмент конструкции покрытия и схема действия сил в опорных соединениях разного типа:

- 1 - соединение в средних гофрах; 2 - соединение по поперечным полкам;
3 - соединение по продольным полкам; 4 - соединение в месте пересечения продольных и поперечных полок

14. Несущая способность и сдвиговая жесткость эталонных диафрагм (в плане 3000×3000 мм) жесткости с опорными соединениями на дюбелях типа 2ДВМ и ДГН ($d = 4,5$ мм) приведены в табл. 4.

Таблица 4

№ профиля по ГОСТ 24045-80	Способ соединения профилей по продольным полкам	Несущая способность диафрагмы, кН		Эталонная сдвиговая жесткость, кН/мм
		предельная	расчетная	
Н60-782-1,0	Заклепка комбинированная К34,8×8 по ОСТ 94-017-73 (шаг 300 мм)	2,4	1,9	1,4
	Сварка электроконтактная согласно ВСН 349-75 (шаг 450 мм)	3,4	2,6	2,2
Н40-711-0,8	Заклепка комбинированная К34,8×8 по ОСТ 94-017-73 (шаг 300 мм)	2,1	1,6	1,3

15. Дюбельные соединения, непосредственно воспринимающие в процессе эксплуатации циклические нагрузки, следует проверять расчетом на усталость.

16. При числе циклов нагружения $10^6 \leq n \leq 5 \cdot 10^6$ расчетное сопротивление усталости R_v следует определять по формуле:

$$R_v = R'_v \cdot d \cdot \gamma_v \quad (8)$$

где d - коэффициент, учитывающий число циклов нагружения, вычисляемый по формуле:

$$d = 0,07 (n/10^6)^2 - 0,64 (n/10^6) + 2,2 \quad (9)$$

R'_v - расчетное сопротивление усталости, принимаемое по табл. 5 настоящего приложения в зависимости от вида нагружения соединения и толщины присоединяемых элементов;

γ_v - коэффициент, учитывающий асимметрию цикла нагружения, принимаемый по табл. СНиП II-23-80.

17. При числе циклов нагружения $10^3 \leq n < 10^6$ расчетное сопротивление усталости следует определять по формуле:

$$R_v = (R_{vb}/k) \cdot (n_b/n)_m \quad (10)$$

где R_{vb} - расчетное сопротивление усталости при базовом числе циклов нагружения n_b , принимаемое по табл. 4 настоящего приложения;

m - показатель степени в уравнении кривой усталости дюбельного соединения;

k - коэффициент условий работы, принимаемый в диапазоне чисел циклов нагружения $10^3 \leq n < 10^6$ равным 2,0.

В табл. 5 для различных конструктивных элементов приведен диапазон чисел циклов нагружения, в пределах которых может быть использована формула (10).

18. При определении расчетных усилий в дюбельных соединениях, воспринимающих в процессе эксплуатации циклические нагрузки, в формулы (1), (2), (3) и (4) вместо расчетных сопротивлений R_{ds} , R_{dp} , R_{dt1} , R_{dt2} следует подставить соответствующие значения расчетных сопротивлений усталости R_v , вычисленные по формулам (8) и (10).

19. При определении расчетного усилия N_d дюбельного соединения, работающего на циклическое растяжение, в формулу (4) вместо расчетной площади выдергивания дюбеля A_2 необходимо подставить значение площади его стержня A_d , а также расчетные сопротивления усталости, вычисленные по формулам (8) или (10) и табл. 5 (п. 3, б) по условию усталостного разрушения стержня дюбеля. Если при расчете по формуле (10) окажется, что $R_{vb} > 0,125R_{dun}$, то дюбельное соединение этого типа следует рассчитывать на выдергивание по формуле (4) с подстановкой в нее значения площади A_2 и напряжения R_v , вычисленных по формуле (10) и табл. 5 (п. 3, в).

20. При нестационарном режиме циклического нагружения дюбельных соединений их расчет следует проводить по эквивалентным нагрузкам N_p , при этом в формулу (7) вместо усилия N следует подставить значение N_p , вычисленное по формуле

$$N_p = \left(\sum_{i=1}^n \eta_i^m \sqrt{N_i} \right)^m, \quad (11)$$

где $\eta_i = n_i/n$; n_i - количество циклов нагружения усилием N_i .

Условие циклического нагружения опорного элемента с пристреленным дюбелем или дюбельного соединения	Характеристика цикла нагружения	Значения R'_v (МПа) при $10^6 \leq n \leq 5 \cdot 10^6$ и R_{uno} (МПа) для расчета по формуле (8)	
		≤ 420	< 510
1. Растянутый или изгибаемый опорный элемент: а) полностью пробитый б) не полностью пробитый	$-I \leq \rho \leq I$	60	75
		50	60
2. Соединение, работающее на сдвиг при условии: а) разрушения присоединяемых элементов (при $0,5 \leq t \leq 1,5$); б) среза стержня дюбеля (при $t > 1,5$ мм): для соединений из трех элементов при $t_0 + t \leq 12$ мм; для соединения из двух элементов при $t_0 + t \leq 12$ мм; в) выдергивания дюбеля для соединений из трех элементов при $t_0 + t \leq 12$ мм и $t_0 \leq 6$ мм	$\rho \geq 0$	70	
		25	
		50	
		10	
3. Соединение, работающее на растяжение при условии: а) отрыва присоединяемых элементов; б) усталостного разрушения стержня дюбеля; в) осевого выдергивания дюбеля		6	
		15	
		—	

Таблица 5

Значение R_{vb} (МПа) для расчета по формуле (10)	Область определения формулы (10)	Значение m при R_{uno} (МПа)		Формула для определения расчетного усилия N_d
		≤ 420	< 510	
Р вычислять по формуле (8) при $n_b = 10^6$	$10^3 \leq n \leq 10^6$ $R_v \leq R_{uno}$	0,14		—
		0,16	0,20	
	$10^3 < n < 10^6$ $R_v \leq 0,85 R_{dp}$	0,30		(2)
	$10^3 \leq n \leq 10^6$ $R_v \leq 0,85 R_{ds}$	0,40		(1)
		0,30		
	$R_v \leq 0,25 R_{ds}$	0,40		
	$10^3 \leq n \leq 10^6$ $R_v \leq 0,85 R_{dt1}$	0,23		(3)
$10^4 < n < 10^6$ $R_v \leq 0,125 R_{dun}$	0,37		(4)	
$R_{vb} = 0,3 R_{dt2}$ при $n_b = 10^4$	$n < 10^5$	0,10		

Планы обучения монтажного персонала

1. Типовые программы курсов обучения рабочих-операторов правилам пристрелки, мастеров (прорабов) правилам руководства работами по пристрелке, рабочих-слесарей правилам ремонта пистолетов, инструкторов и старших инструкторов по применению пороховых монтажных инструментов определены в приложениях 6, 7 и 9 инструкции ВСН 410-80 ММСС СССР.

2. При обучении персонала правилам пристрелки элементов строительных металлоконструкций дополнительно следует изучить настоящий стандарт в объеме, регламентированном таблицей:

Тема	Количество часов обучения				
	рабочих-операторов	руководителей работ	рабочих-слесарей	инструкторов	старших инструкторов
Согласно приложениям 6, 7 и 9 инструкции <u>ВСН 410-80</u> ММСС СССР	32	8	16	40	32
ОСТ 36-122-85 Конструкции строительные стальные. Монтажные соединения на дюбелях. Общие требования	6	4	—	12	8
Общее количество часов	38	12	16	52	40

ПРИЛОЖЕНИЕ 5
*рекомендуемое***Средства индивидуальной защиты, применяемые при пристрелке**

Средство защиты	ГОСТ, ТУ	Назначение
1. Очки защитные открытые (тип "О" по ГОСТ 12.4.003-74)	ГОСТ 12.4.13-75*	Защита глаз спереди и с боков при пристрелке
2. Перчатки (маркировка "М" по ГОСТ 12.4.019-75)	ГОСТ 12.4.020-75	Защита рук от механических воздействий
3. Противошумные вкладыши типа "Беруши"	ТУ 6-16-1852-74	Защита органов слуха (при работе в закрытых помещениях объемом менее 200 м ³)
4. Противошумные наушники	ГОСТ 15762-70	

Дополнение № 1 к ОСТ 36-122-85 “Конструкции строительные стальные. Монтажные соединения на дюбелях. Общие требования”

Обоснованы нормативно-технические требования к подготовке и производству работ, расчету, проектированию и эксплуатации монтажных дюбельных соединений (МДС) элементов строительных конструкций, изготовленных из стали с нормативным временным сопротивлением разрыву $R_{ин}$ до 590 МПа, суммарной толщиной до 20 мм и выше, для климатических районов строительства до II, ветровых районов до V включительно и с расчетной сейсмичностью до 9 баллов включительно.

Обоснованы расчетные характеристики и допускаемые сочетания типа и шага монтажных соединений на опорах и в продольных стыках стального профилированного настила связевых панелей конструкций покрытия типа “Канск”, “Орск”, “Молодечно” в зависимости от расчетного балла сейсмичности.

За справками обращаться по адресу: *103473, Москва, ул. Садовая-Самотечная, 13, ОАО ВНИПИ Промстальконструкция, тел. 200-10-23, факс 200-05-54*

Содержание

ОСТ 36-122-85 _____	1
<i>Приложение 1 (справочное)</i> Термины и их определения _____	6
<i>Приложение 2 (справочное)</i> Перечень нормативно-технических документов, упоминаемых в настоящем стандарте _____	7
<i>Приложение 3 (обязательное)</i> Требования к расчету, проектированию и эксплуатации монтажных соединений на дюбелях _____	8
<i>Приложение 4 (рекомендуемое)</i> Планы обучения монтажного персонала _____	16
<i>Приложение 5 (рекомендуемое)</i> Средства индивидуальной защиты, применяемые при пристрелке _____	17
Дополнение № 1 к ОСТ 36-122-85 _____	18

Компьютерная верстка – *Комков А.В.*
тел.: 238-20-33

ЛР № 040796 от 19.02.97

Переиздание Формат 60×84 ¹/₁₆ Усл. печ. л. 1,2 Гарнитура Таймс
Тираж 200 экз. Заказ № *198*

Типография ИНПА
119991, Москва, ГСП-1, ул. Б. Якиманка, 38^а