

ГОСУДАРСТВЕННЫЙ СТАНДАРТ РОССИЙСКОЙ ФЕДЕРАЦИИ

---

**ОБОРУДОВАНИЕ БЫТОВОЕ  
ДЛЯ КОНДИЦИОНИРОВАНИЯ  
И ОЧИСТКИ ВОЗДУХА**

**ТРЕБОВАНИЯ БЕЗОПАСНОСТИ И МЕТОДЫ ИСПЫТАНИЙ**

Издание официальное

Предисловие

1 РАЗРАБОТАН акционерным обществом «Научно-исследовательский институт по промышленной и санитарной очистке газов» (АО «НИИОГАЗ»)

ВНЕСЕН Техническим комитетом по стандартизации ТК 264 «Оборудование газоочистное и пылеулавливающее»

2 УТВЕРЖДЕН И ВВЕДЕН В ДЕЙСТВИЕ Постановлением Госстандарта России от 14 января 1998 г. № 2

3 ВВЕДЕН ВПЕРВЫЕ

4 ПЕРЕИЗДАНИЕ. Апрель 2000 г.

**ПРИМЕЧАНИЕ ФГУП «СТАНДАРТИНФОРМ»**

1 Указанный в разделе 2 «Нормативные ссылки» к ГОСТ Р 51125—98:

ГОСТ 14087—88 заменен на ГОСТ Р 52084—2003 Приборы электрические бытовые. Общие технические условия

Настоящий стандарт не может быть полностью или частично воспроизведен, тиражирован и распространен в качестве официального издания на территории Российской Федерации без разрешения Госстандарта России

© ИПК Издательство стандартов, 1998

© ИПК Издательство стандартов, 2000

© СТАНДАРТИНФОРМ, 2008

**Переиздание** (по состоянию на июнь 2008 г.)

## Содержание

1 Область применения . . . . .	1
2 Нормативные ссылки . . . . .	1
3 Определения . . . . .	2
4 Требования безопасности . . . . .	2
5 Методы испытаний . . . . .	3
6 Условия проведения испытаний на экологическую безопасность. . . . .	4
Приложение А Методика определения концентрации озона в воздухе . . . . .	5
Приложение Б Библиография . . . . .	6

**Поправка к ГОСТ Р 51125—98 Оборудование бытовое для кондиционирования и очистки воздуха. Требования безопасности и методы испытаний**

В каком месте	Напечатано	Должно быть
Библиографические данные	ОКС 13.040.40	ОКС 13.120 23.120 97.030

(ИУС № 9 2009 г.)

**ОБОРУДОВАНИЕ БЫТОВОЕ ДЛЯ КОНДИЦИОНИРОВАНИЯ И ОЧИСТКИ ВОЗДУХА****Требования безопасности и методы испытаний**

Domestic air conditioning and pollution control equipment.  
Safety requirement and methods of testing

Дата введения 1998—07—01

**1 ОБЛАСТЬ ПРИМЕНЕНИЯ**

Настоящий стандарт распространяется на бытовое оборудование для кондиционирования и очистки воздуха и устанавливает требования безопасности и методы контроля показателей при проведении испытаний.

Настоящий стандарт устанавливает нормы содержания вредных веществ в очищенном бытовыми приборами воздухе, обеспечивающие экологическую безопасность человека при длительном пользовании этими приборами.

Общие технические требования к бытовому оборудованию для кондиционирования и очистки воздуха — по ГОСТ 14087.

Дополнительные технические требования к бытовым электрическим циркуляционным воздухоочистителям, устанавливаемым над кухонными плитами (далее — воздухоочистители), предназначенным для очистки воздуха в процессе приготовления пищи и изготавливаемым для нужд народного хозяйства и экспорта, — по ГОСТ 26813.

Дополнительные технические требования к бытовым комнатным автономным кондиционерам (далее — кондиционеры), предназначенным для создания благоприятных температурно-влажностных условий в жилых и служебных помещениях, являющихся местом пребывания людей, и изготавливаемым для нужд народного хозяйства и экспорта, — по ГОСТ 26963.

Дополнительные технические требования к бытовым электрическим пылесосам с сухим фильтром (далее — пылесосы), предназначенным для уборки помещений, чистки одежды, ковров и мягкой мебели, а также для других работ, связанных с использованием воздуха, находящегося под давлением или разрежением, — по ГОСТ 10280.

Все требования настоящего стандарта являются обязательными.

**2 НОРМАТИВНЫЕ ССЫЛКИ\***

В настоящем стандарте использованы ссылки на следующие стандарты:

ГОСТ 12.1.026—80 ССБТ. Шум. Определение шумовых характеристик в свободном звуковом поле над звукоотражающей плоскостью. Технический метод

ГОСТ 17.2.4.06—90 Охрана природы. Атмосфера. Методы определения скорости и расхода газопылевых потоков, отходящих от стационарных источников загрязнения

ГОСТ 7031—75 Песок кварцевый для тонкой керамики

ГОСТ 10280—83 Пылесосы электрические бытовые. Общие технические условия

ГОСТ 14087—88 Электроприборы бытовые. Общие технические требования

ГОСТ 26813—86 Воздухоочистители для кухонь электрические бытовые. Технические условия

ГОСТ 26963—86 Кондиционеры бытовые автономные. Общие технические условия

ГОСТ 27570.0—87 (МЭК 335-1—76) Безопасность бытовых и аналогичных электрических приборов. Общие требования и методы испытаний

ГОСТ 27570.26—91 (МЭК 335-2-31—88)\*\* Безопасность бытовых и аналогичных электрических приборов. Дополнительные требования к воздухоочистителям для кухонь и методы испытаний

\* На территории Российской Федерации действует ГОСТ Р 51401—99.

\*\* На территории Российской Федерации действует ГОСТ Р 52161.2.31—2007 (МЭК 60335-2-31:2002).

Издание официальное

\* См. примечание ФГУП «СТАНДАРТИНФОРМ» (с. II).



ГОСТ Р 50820—95 Оборудование газоочистное и пылеулавливающее. Методы определения запыленности газопылевых потоков

Стандарт СЭВ 3691—82 Воздухоочистители для кухонь электрические бытовые. Требования по безопасности и методы испытаний

Стандарт СЭВ 3694—82 Кондиционеры электрические бытовые. Требования безопасности и методы испытаний

Стандарт СЭВ 4670—84 Приборы электрические бытовые. Методы функциональных испытаний

Стандарт СЭВ 4672—84 Приборы электрические бытовые. Предельные уровни шума и методы определения

### 3 ОПРЕДЕЛЕНИЯ

В настоящем стандарте применяют следующие термины с соответствующими определениями:

3.1.1 **Пневмометрическая трубка:** трубка специальной конструкции, служащая для определения скорости воздуха в воздуховодах.

3.1.2 **ПДК с.с.:** предельно допустимая среднесуточная концентрация вредного вещества в воздухе населенных мест, которая не должна оказывать прямого воздействия на человека при неопределенно долгом (годы) вдыхании.

3.1.3 **ОБУВ:** ориентировочно безопасный уровень воздействия. Временная допустимая концентрация вредного вещества в атмосферном воздухе, установленная расчетным путем.

3.1.4 **Экологическая безопасность:** безопасные условия жизнедеятельности человека, определяемые при воздействии на его организм веществ, находящихся в окружающей среде.

### 4 ТРЕБОВАНИЯ БЕЗОПАСНОСТИ

4.1 По электробезопасности бытовое оборудование для очистки и кондиционирования воздуха должно соответствовать требованиям ГОСТ 27570.0.

Пылесосы должны дополнительно соответствовать требованиям ГОСТ 10280 и стандартам МЭК 335—2—2—83 [1], СТ СЭВ 4670.

Воздухоочистители должны дополнительно соответствовать требованиям ГОСТ 27570.26, ГОСТ 26813 и стандарту СТ СЭВ 3691.

Кондиционеры должны дополнительно соответствовать требованиям стандарта СТ СЭВ 3694.

4.2 ПДК вредных веществ при выбросе в окружающую среду не должны превышать значений, указанных в таблице 1.

ПДК вредных веществ, приведенные в таблице 1, приняты по «Перечню кодов веществ, загрязняющих воздух», составленному на основе ОНД-90 [2].

Т а б л и ц а 1

Наименование бытового прибора	Наименование вредного вещества	Агрегатное состояние вещества	ПДК при выбросе в окружающую среду, мг/м <sup>3</sup>		Особенности воздействия ПДК на организм человека
			с.с.	ОБУВ	
Воздухоочиститель	Сажа	а	0,05	—	Ф, К О О О О
	Оксид углерода	п	3,00	—	
	Озон	п	0,03	—	
	Оксид азота	п	0,06	—	
	Диоксид азота	п	0,04	—	
	Углеводороды:				
	метан	п	—	50,0	—
	этан	п	—	—	—
	пропан	п	—	—	—
	изобутан	п	—	1,5	—
	нормальный бутан	п	—	—	—
	изопентан	п	—	—	—
	нормальный пентан	п	25,00	—	—
	углеводороды суммарные	п	75,00	—	—

Окончание таблицы 1

Наименование бытового прибора	Наименование вредного вещества	Агрегатное состояние вещества	ПДК при выбросе в окружающую среду, мг/м <sup>3</sup>		Особенности воздействия ПДК на организм человека
			с.с.	ОБУВ	
Кондиционер	Пыль	а	0,15	—	Ф
Пылесос	Пыль	а	0,15	—	А, Ф

**Примечания**

1 Условные сокращения, принятые в таблице 1:  
 О — вещества с остронаправленным механизмом действия, требующие автоматического контроля за их содержанием в воздухе;  
 А — вещества, способные вызывать аллергические заболевания;  
 Ф — аэрозоли преимущественно фиброгенного действия;  
 К — канцерогены;  
 а — аэрозоли;  
 п — пары и/или газы.

2 В связи с отсутствием в настоящее время отработанных и аттестованных методик отдельного определения концентрации указанных выше углеводородов в атмосферном воздухе в настоящем стандарте введен показатель «углеводороды суммарные».

3 Значение ПДК с.с. суммарных углеводородов получено в результате суммирования ПДК ОБУВ для метана и ПДК с.с. для нормального пентана.

Срок действия ПДК для углеводородов суммарных — до 31.12.98.  
 С 01.01.99 вводится в действие ПДК для отдельного определения углеводородов.

4.3 Корректированный уровень звуковой мощности кондиционеров должен соответствовать значениям, указанным в ГОСТ 26963.

4.4 Корректированный уровень звуковой мощности пылесосов и воздухоочистителей для кухонь должен соответствовать значениям, указанным в стандарте СТ СЭВ 4672 (раздел 1, таблица 1).

## 5 МЕТОДЫ ИСПЫТАНИЙ

5.1 Испытания бытового оборудования для кондиционирования и очистки воздуха по электробезопасности — по ГОСТ 27570.0.

5.2 При испытании на экологическую безопасность необходимо проверить соответствие приборов требованиям 4.2—4.4 настоящего стандарта.

5.3 Отбор и анализ проб аэрозолей

Отбор проб аэрозолей осуществляют по ГОСТ Р 50820 методом внутренней или внешней фильтрации с применением мембранных фильтров или фильтров типа АФА.

При отборе проб методом внешней фильтрации расстояние от конца заборной трубки до фильтра должно быть минимальным.

Отбор проб проводят с соблюдением условия изокинетичности.

5.4 Для проведения отбора проб аэрозолей при испытании воздухоочистителей и пылесосов к испытываемому прибору со стороны выхода воздуха присоединяют измерительную трубу круглого или прямоугольного сечения. Площадь сечения трубы определяется необходимостью создать в трубе скорость воздуха не менее 4 м/с, а длина трубы рассчитывается из условия не менее 5—6 диаметров до точки пробоотбора и 3—4 диаметров после нее. Присоединение трубы к прибору должно быть герметичным.

Анализ проб аэрозолей производят весовым методом по ГОСТ Р 50820.

Схема присоединения пробоотборной трубы к прибору представлена на рисунке 1.

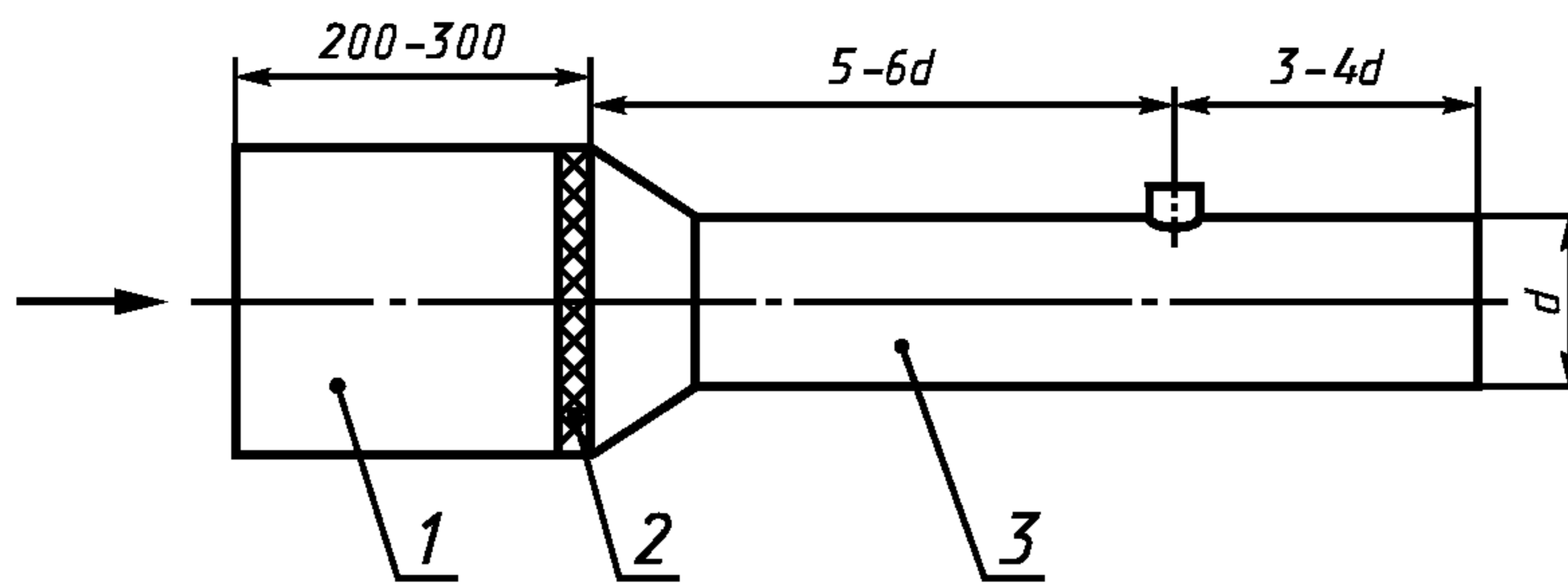
5.5 Испытание кондиционеров проводят на стенде, схема которого представлена на рисунке 2.

Испытание кондиционера на экологическую безопасность проводят на модельной кварцевой пыли (ГОСТ 7031) с диаметром частиц 10 микрон, допускаются отклонения в большую сторону до 12 микрон до 10 % по массе, в меньшую сторону — ограничений нет.

Концентрация пыли на входе в кондиционер должна быть не менее 10 мг/м<sup>3</sup>.

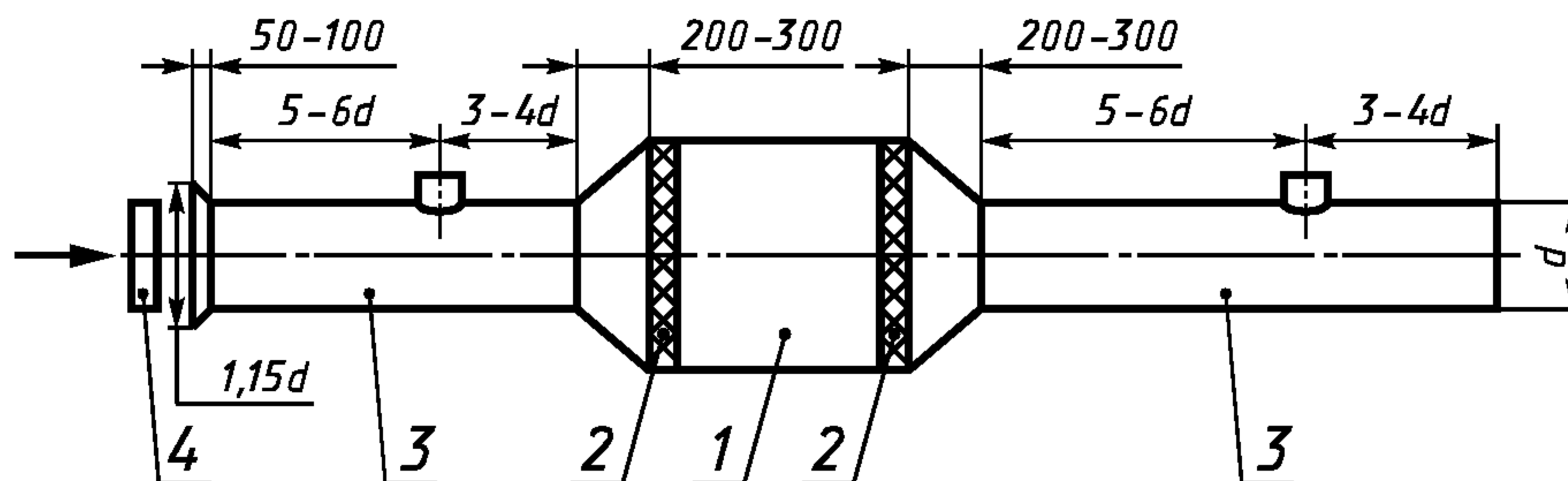
Допускается применение любой неслипающейся пыли с указанным выше диаметром частиц.





1 — испытываемый прибор; 2 — уплотнение; 3 — измерительная труба;  
 $d$  — диаметр измерительной трубы

Рисунок 1 — Схема присоединения пробоотборной трубы к прибору



1 — кондиционер; 2 — уплотнение; 3 — измерительная труба; 4 — дозатор пыли (пылепитатель);  
 $d$  — диаметр измерительной трубы

Рисунок 2 — Схема стенда для испытания кондиционера на экологическую безопасность

5.6 Отбор и анализ газовых проб осуществляют в соответствии с методиками по определению загрязняющих веществ в промышленных выбросах [3].

5.7 Методики определения концентрации сажи, оксида углерода, оксида азота, диоксида азота, суммарных углеводородов и пыли приведены в сборнике методик [3].

5.8 Методика определения концентрации озона в воздухе приведена в приложении А.

5.9 При отборе газовых проб во избежание попадания в поглотительную склянку аэрозольных частиц между заборной трубой и поглотительной склянкой в обязательном порядке вставляют фильтродержатель с аэрозольным фильтром. Осадок с аэрозольного фильтра не анализируют и в расчет не принимают.

5.10 Корректированный уровень звуковой мощности кондиционеров контролируют в заглушенной камере по ГОСТ 12.1.026.

5.11 Корректированный уровень звуковой мощности пылесосов и воздухоочистителей для кухонь определяют в соответствии с разделом 2 СТ СЭВ 4672.

## 6 УСЛОВИЯ ПРОВЕДЕНИЯ ИСПЫТАНИЙ НА ЭКОЛОГИЧЕСКУЮ БЕЗОПАСНОСТЬ

6.1 Испытания кондиционеров проводят на стенде (5.5).

6.2 Испытания пылесосов проводят по ГОСТ 10280 (6.5, 6.6, 6.7).

6.3 Испытания воздухоочистителей проводят в условиях нормальной эксплуатации по ГОСТ 14087, ГОСТ 26813, СТ СЭВ 3691.

В качестве испытательного приспособления должна быть использована газовая плита. При испытании все конфорки должны работать с максимальной потребляемой мощностью. На все конфорки устанавливают кастрюли, заполненные водой и закрытые крышками; диаметр кастрюль у основания должен быть не менее диаметра конфорок.

Отбор проб озона проводят при отключенной плите, так как окислы азота мешают определению озона. Определение концентрации озона следует проводить при напряжении 1,1 номинального, указанного в паспорте на прибор, с элементом стерилизующего действия, имеющим не менее 100 ч наработки.



**ПРИЛОЖЕНИЕ А**  
(рекомендуемое)

**МЕТОДИКА ОПРЕДЕЛЕНИЯ КОНЦЕНТРАЦИИ ОЗОНА В ВОЗДУХЕ**

**А.1.** Методика основана на поглощении озона иодидом калия  $O_3 + 2KI + H_2O \rightarrow I_2 + 2KOH + O_2$  и колориметрическом определении иода по розовой окраске продукта взаимодействия иода с диметил-*n*-фенилендиамином. Чувствительность метода 0,1 мг/м<sup>3</sup>. Окислы азота и другие окислители мешают определению.

**А.2. Реактивы и аппаратура**

Иодид калия KI, 1 %-ный раствор.

Диметил-*n*-фенилендиамин солянокислый  $C_6H_4N(CH_3)NH_2 \cdot 2HCl$ , 0,02 %-ный раствор.

Иод I<sub>2</sub>, 0,01 нормальный раствор.

Стандартный раствор: 10 мл 0,01 нормального раствора иода разбавляют 1 %-ным раствором иодида калия в мерной колбе емкостью 50 мл. 1 мл этого раствора содержит 0,254 мг иода. Соответствующим разбавлением 1 %-ным раствором иодида калия готовят стандартный раствор, содержащий 0,01 мг/мл иода.

Стандартные растворы готовят непосредственно перед употреблением.

Электроаспиратор.

Поглотительные приборы с пористой стеклянной пластинкой № 2.

Колориметрические пробирки (120×15 мм).

Мерные колбы емкостью 25, 50 и 100 мл.

Пипетки на 1, 2, 5 и 10 мл с ценой деления 0,01; 0,02; 0,05 и 0,1 мл.

**А.3 Отбор проб**

10 л исследуемого воздуха со скоростью 1 л/мин пропускают через поглотительный прибор с пористой стеклянной пластиной, содержащий 10 мл 1 %-ного раствора иодида калия.

**А.4 Анализ проб**

5 мл исследуемого раствора вносят в колориметрическую пробирку, добавляют 0,5 мл раствора диметил-*n*-фенилендиамина и перемешивают. Через 15 мин окраску исследуемого раствора сравнивают со стандартной шкалой, приведенной в таблице А.1.

Т а б л и ц а А.1 — Схема приготовления растворов для построения градуировочной кривой

Реактив	Номер стандарта (пробирки)					
	0	1	2	3	4	5
Стандартный раствор, мл	0	0,2	0,4	0,6	0,8	1,0
Раствор KI, мл	5	4,8	4,6	4,4	4,2	4,0
Раствор диметил- <i>n</i> -фенилендиамина	Во все пробирки по 0,5 мл					
Содержание иода, мкг	0	2,0	4,0	6,0	8,0	10,0
Соответствует содержанию озона, мкг	0	0,4	0,75	1,15	1,5	1,9

**А.5 Расчет**

Концентрацию озона в воздухе  $X$ , мг/м<sup>3</sup>, рассчитывают по формуле

$$X = \frac{ab}{cV_0},$$

где  $a$  — общее количество исследуемого раствора, мл;

$b$  — количество вещества, найденное в анализируемом объеме раствора, мкг;

$c$  — количество исследуемого раствора, взятое для анализа, мл;

$V_0$  — объем исследуемого воздуха при нормальных условиях (давление 760 мм рт. ст., температура 0 °С), л.

**П р и м е ч а н и е** — При наличии искомого вещества во втором поглотительном приборе расчет проводят по вышеприведенной формуле и результаты суммируют.

*ПРИЛОЖЕНИЕ Б*  
*(справочное)*

**БИБЛИОГРАФИЯ**

- [1] МЭК 335—2—2—83 Безопасность бытовых и аналогичных электрических приборов. Дополнительные требования к пылесосам и водовсасывающим уборочным машинам и методы испытаний
- [2] ОНД—90 Общесоюзный нормативный документ. Руководство по контролю источников загрязнения атмосферы. С.-Петербург, ч. II, 1992
- [3] Сборник методик по определению концентраций загрязняющих веществ в промышленных выбросах. Л.; Гидрометеоиздат, 1987

---

УДК 66.065.54:006.354

ОКС 13.040.40

Г47

ОКП 36 4690

Ключевые слова: бытовые электроприборы, воздухоочистители, пылесосы, кондиционеры, безопасность, аэрозольные пробы, газовые пробы, улавливание загрязняющих веществ, предельно допустимые концентрации

---



Редактор *Р.Г. Говердовская*  
Технический редактор *В.Н. Прусакова*  
Корректор *Т.И. Кононенко*  
Компьютерная верстка *В.И. Грищенко*

Подписано в печать 17.06.2008. Формат 60×84<sup>1</sup>/8. Бумага офсетная. Гарнитура Таймс. Печать офсетная. Усл. печ. л.1,40.  
Уч.-изд. л. 0,75. Тираж 59 экз. Зак. 818.

---

ФГУП «СТАНДАРТИНФОРМ», 123995 Москва, Гранатный пер., 4.  
[www.gostinfo.ru](http://www.gostinfo.ru) [info@gostinfo.ru](mailto:info@gostinfo.ru)

Набрано во ФГУП «СТАНДАРТИНФОРМ» на ПЭВМ.

Отпечатано в филиале ФГУП «СТАНДАРТИНФОРМ» — тип. «Московский печатник», 105062 Москва, Лялин пер., 6.