

Детали крепления трубопроводов

СКОБЫ ЧЕТЫРЕХМЕСТНЫЕ

Конструкция и размеры

Pipe-line fastening parts.

Four-seat cramps.

Design and dimensions

ГОСТ

24136—80

Взамен

ГОСТ 16690—71

ОКП 12 8001

Постановлением Государственного комитета СССР по стандартам от 25 апреля 1980 г. № 1891 срок введения установлен

с 01.01.81

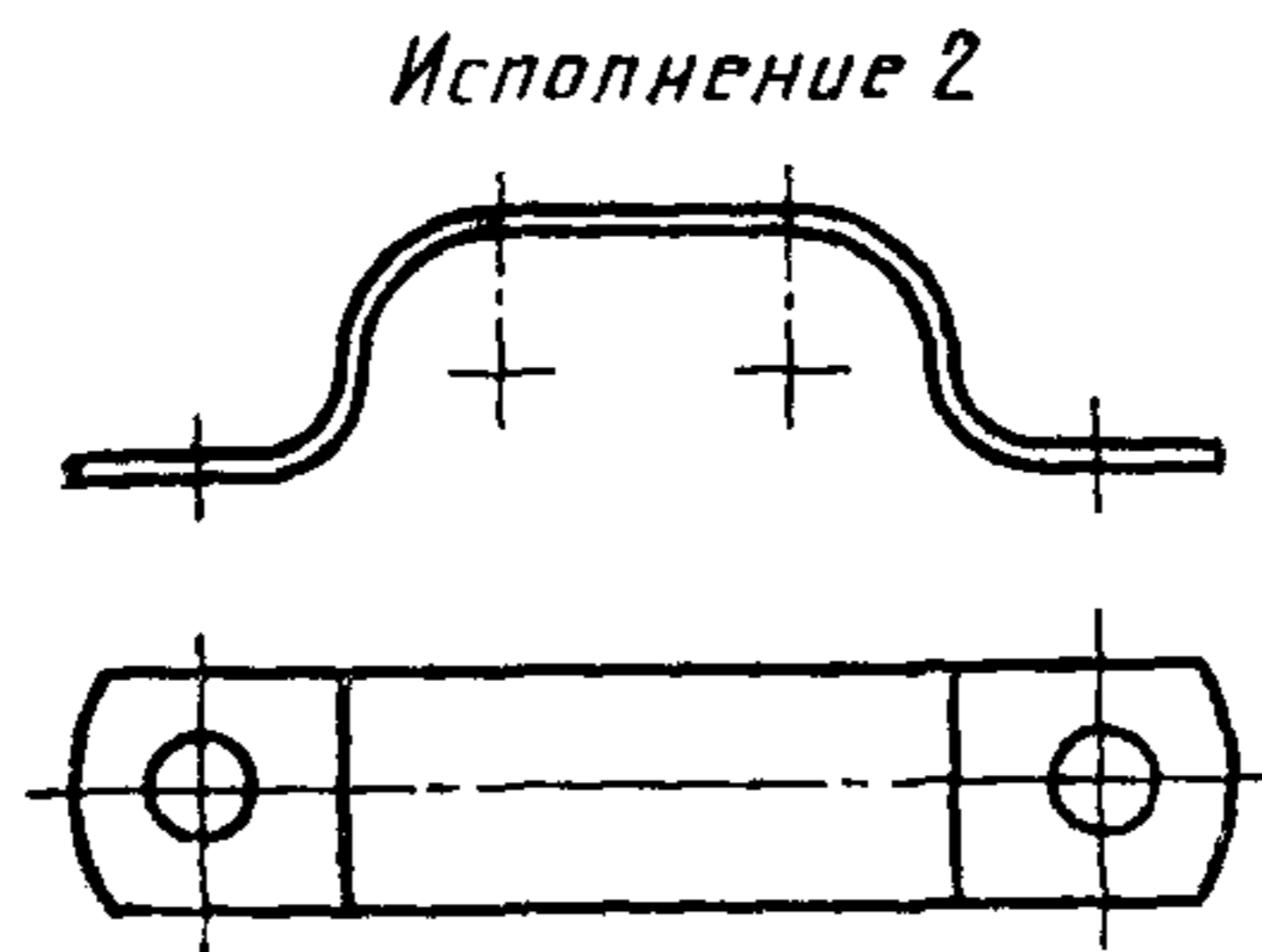
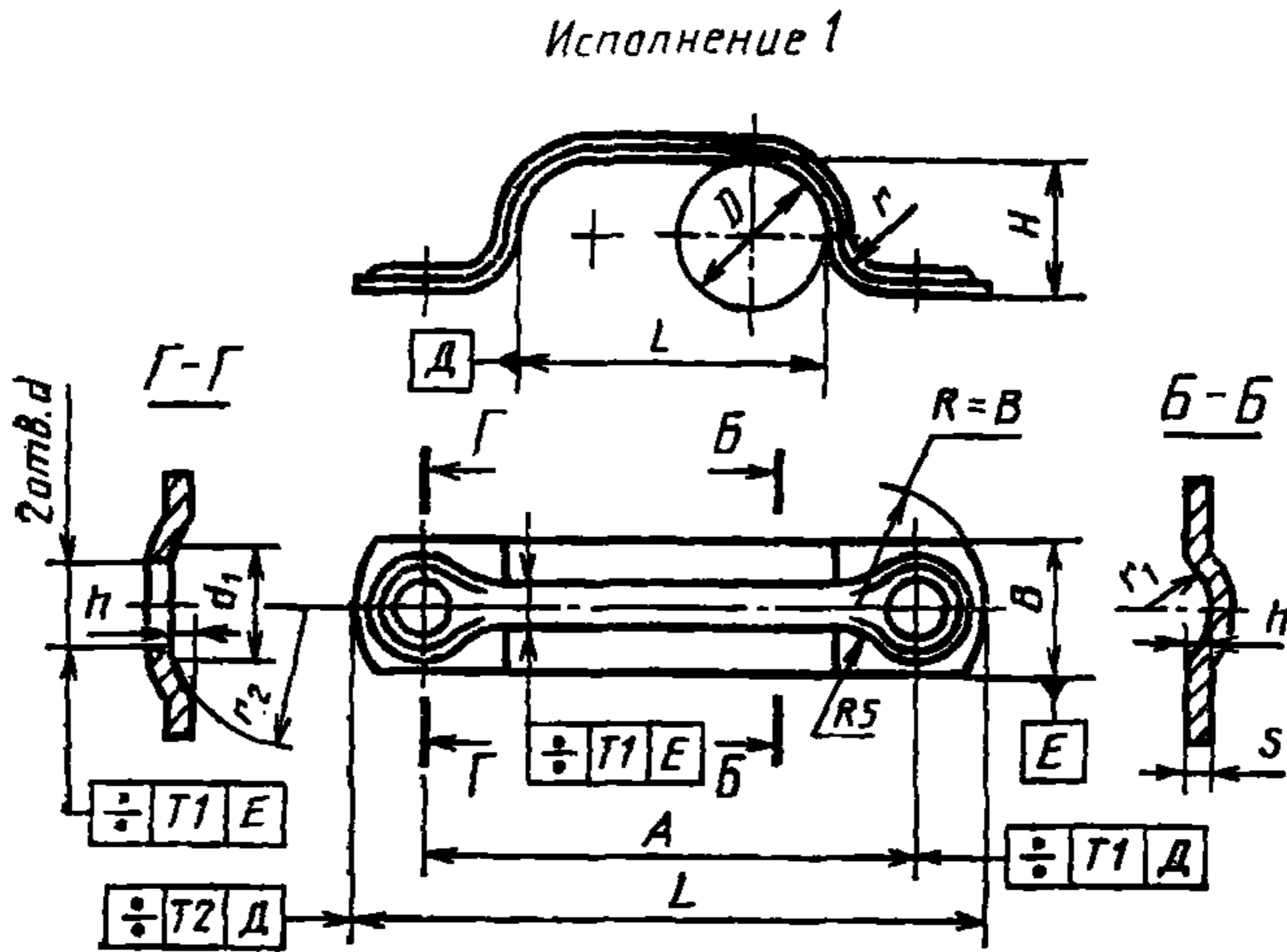
Проверен в 1985 г. Постановлением Госстандарта от 16.10.85 № 3332
срок действия продлен

до 01.01.91

Несоблюдение стандарта преследуется по закону

1. Настоящий стандарт распространяется на четырехместные скобы диаметром D от 4 до 50 мм.

2. Конструкция и размеры четырехместных скоб должны соответствовать указанным на чертеже и в таблице.



Примечания:
 1. Все размеры, кроме размеров B и s , обеспечиваются инструментом.
 2. Отклонение от центра радиуса R относительно оси поверхностей E не должно быть более 1 мм.

Размеры, мм

D	A ±0.5	B×s для испол- нений		H	L	d H14	d ₁	h	l		r	r ₁	r ₂	Масса 1000 шт., кг, для испол- нений		Применяе- мость для ис- полнений	
		1	2						Номи- нал.	Пред. откл.				1	2	1	2
4	34			3	50				16					6,2	12,4		
5	37			4	53				20					6,7	13,4		
6	44	16×1,0	16×2	5	60	5,8	9	1,0	24	0,6	3	2	10	7,5	15,0		
8	50			6	66				32					8,5	17,0		
10	58			8	74				40					10,1	20,2		
12	66			10	82				48					11,5	23,0		

Продолжение

Размеры, мм

D	A ±0,5	B×s для испол- нений		H	L	d H14	d ₁	h	l		r	r ₁	r ₂	Масса 1000 шт., кг. для исполне- ний		Применяе- мость для ис- полнений			
		1	2						Номин.	Пред. откл.				1	2	1	2		
14	80			12	98				56					24,9	46,6				
16	88	18×1,6	18×3	14	106	7,0	10		64					27,4	51,2				
18	96			16	114			72	0,6			29,9	55,9						
20	110			18	128			85				33,8	63,2						
22	125			20	147			1,4	90		5	3	10	46,7	87,3				
25	140			22	162				105					51,8	96,9				
28	150	22×1,6	22×3	24	172				115					55,3	103,4				
32	165			28	187	130				61,1	114,2								
36	180			32	202	145				66,8	124,9								
40	200			35	230	9,0	14		165	1,0				129,8	194,7				
45	220	30×2,0	30×3	40	250						185		6	4	16	142,1	213,1		
50	240			45	270			205				156,0	234,0						

Пример условного обозначения четырехместной скобы исполнения 1 D=20 мм из стали марки 20 с покрытием Ц9.хр:

Скоба 1—20—20—Ц9.хр ГОСТ 24136—80

То же, исполнение 2 из стали марки 12Х18Н10Т с покрытием Хим. Пас.:

Скоба 2—20—12Х18Н10Т—Хим. Пас. ГОСТ 24136—80

3. Технические требования — по ГОСТ 24140—80.