

**Детали крепления трубопроводов
СКОБЫ ТРЕХМЕСТНЫЕ
Конструкция и размеры**

**ГОСТ
24135—80**

Pipe-line fastening parts.
Three-seat cramps.
Design and dimensions

Взамен
ГОСТ 16689—71

ОКП 12 8001

Постановлением Государственного комитета СССР по стандартам от 25 апреля 1980 г. № 1891 срок введения установлен

с 01.01.81

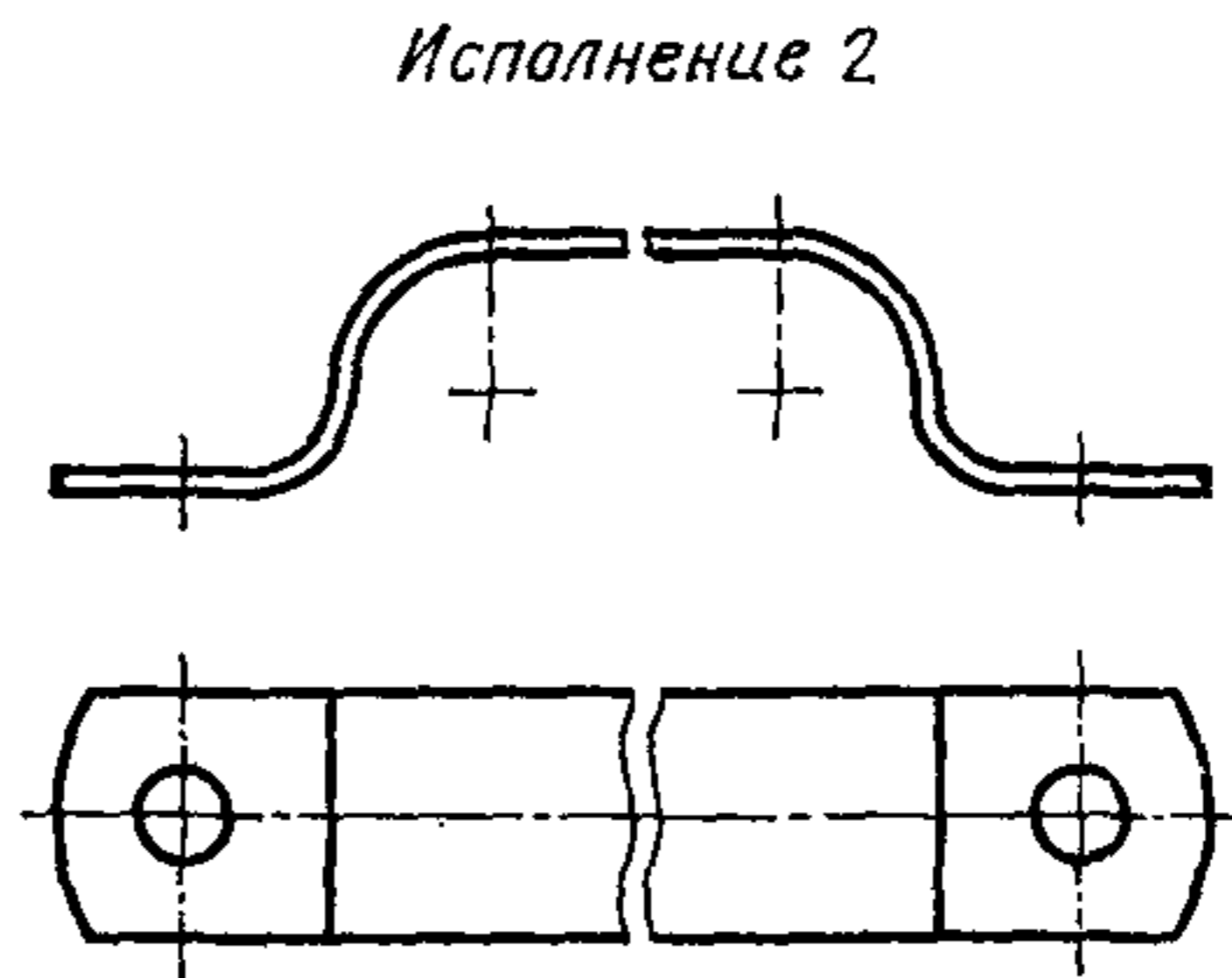
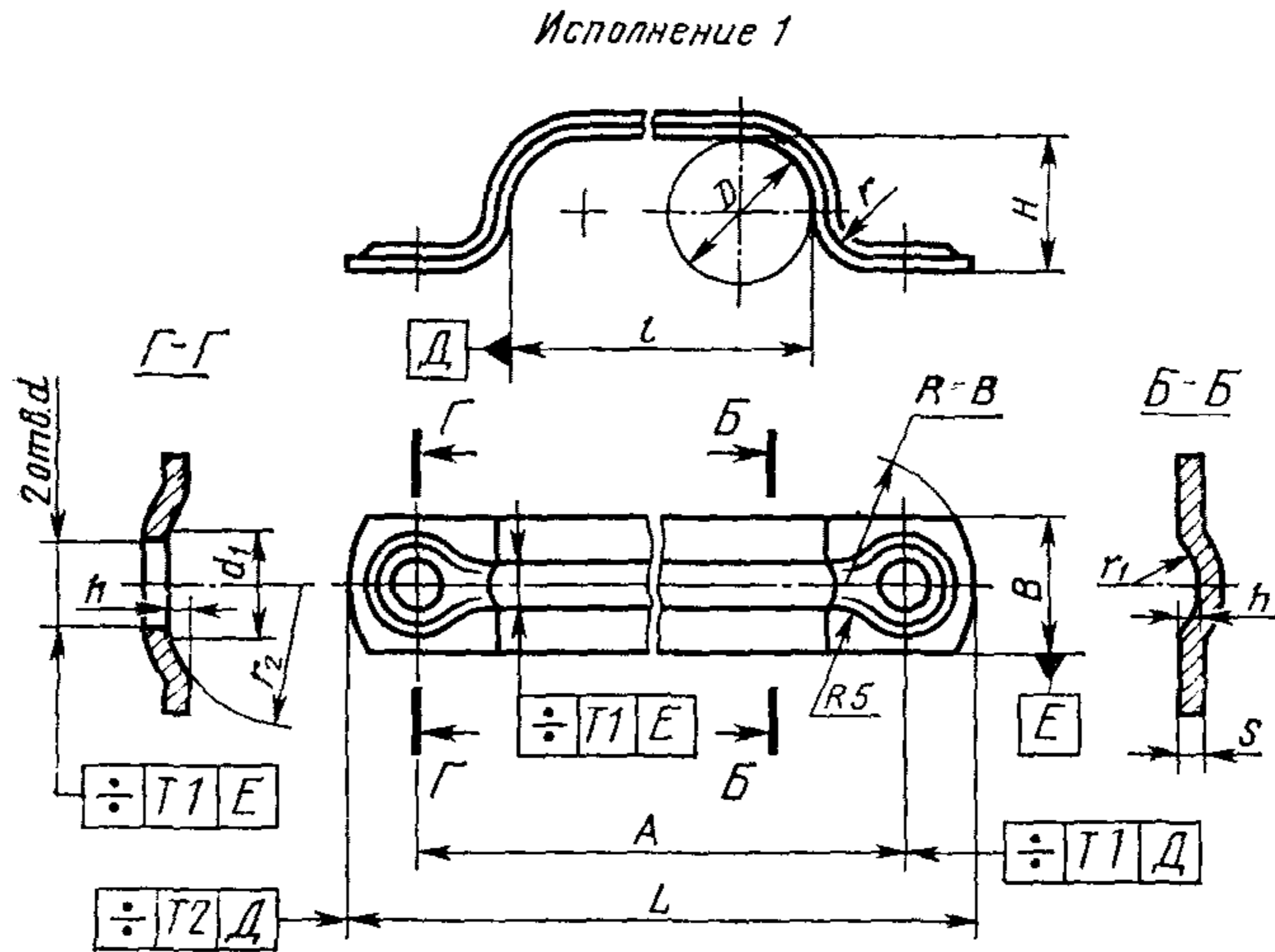
Проверен в 1985 г. Постановлением Госстандарта от 16.10.85 № 3332 срок действия продлен

до 01.01.91

Несоблюдение стандарта преследуется по закону

1. Настоящий стандарт распространяется на трехместные скобы диаметром D от 4 до 50 мм.

2. Конструкция и размеры трехместных скоб должны соответствовать указанным на чертеже и в таблице.



- Примечания:
1. Все размеры, кроме размеров B и s , обеспечиваются инструментом.
 2. Отклонение от центра радиуса R относительно оси поверхностей E не должно быть более 1 мм.

Размеры, мм

D	A ± 0.5	B×s для испол- нений		H	L	d H14	d ₁	h	l			Масса 1000 шт., кг. для исполне- ний		Применяе- мость для ис- полнений			
		1	2						Номен.	Пред. откл.	r	r ₁	r ₂	1	2	1	2
4	30	16×1,0	16×1,6	3	46	5,8	9	1,0	12	$\pm 0,6$	3	2	10	5,7	9,1		
5	32			4	48									15	6,1		
6	38		5	54	18									6,8	13,6		
8	42	16×2	16×2	6	58	30	37	10,1	20,2								
10	48			8	64							7,7	15,4				
12	55			10	71							8,9	17,8				

Размеры, мм

D	A ±0,5	B×s для испол- нений		H	L	d H14	d ₁	h	l		r	r ₁	r ₂	Масса 1000 шт., кг. для исполне- ний		Применяе- мость для ис- полнений			
		1	2						Номин.	Пред. откл.				1	2	1	2		
14	67			12	85				43					21,9	40,9				
16	73	18×1,6	18×3	14	91	7,0	10		49					24,1	45,1				
18	78			16	96			54				25,6	47,9						
20	85			18	102			61				27,9	52,2						
22	100			20	122			1,4	70	±0,6	5	3	10	38,8	72,6				
25	108			22	130				78					42,9	80,2				
28	118	22×1,6	22×3	24	140				88					46,5	86,9				
32	130			28	152	100				51,5	96,3								
36	140			32	162	110				55,7	104,2								
40	160			30	190	9,0	14		125					111,0	166,5				
45	175	30×2,0	30×3	40	205					2,0	140	±1,0	6	4	16	120,9	181,9		
50	190			45	220			155				132,5	198,7						

Пример условного обозначения трехместной скобы исполнения 1 D=20 мм из стали марки 08 кп с покрытием Хим. фос. прм:

Скоба 1—20—08кп—Хим. фос. прм ГОСТ 24135—80

То же, исполнения 2 из стали марки 12Х18Н10Т с покрытием Хим. Пас.:

Скоба 2—20—12Х18Н10Т—Хим. Пас. ГОСТ 24135—80

3. Технические требования — по ГОСТ 24140—80.