

МИНИСТЕРСТВО МОРСКОГО ФЛОТА

РУКОВОДСТВО ПО ЭЛЕКТРОХИМИЧЕСКОЙ ЗАЩИТЕ
ОТ КОРРОЗИИ МЕТАЛЛОКОНСТРУКЦИЙ МОРСКИХ
ГИДРОТЕХНИЧЕСКИХ СООРУЖЕНИЙ В ПОДВОДНОЙ ЗОНЕ

РД 31.35.07.-83

Москва

УТВЕРЖАЮ
Главный инженер Ленморниипроекта
[Signature]
Ю.А. Ильинский
02.06.83г.

РУКОВОДСТВО
ПО ЭЛЕКТРОХИМИЧЕСКОЙ ЗАЩИТЕ ОТ КОРРОЗИИ
МЕТАЛЛОКОНСТРУКЦИЙ МОРСКИХ ГИДРОТЕХНИЧЕСКИХ
СООРУЖЕНИЙ В ПОДВОДНОЙ ЗОНЕ

РД 31.35.07-83

Главный инженер Ленморниипроекта
[Signature] В.А. ФИРСОВ
" 17 " апреля 1981 г.

Зам. директора ВНИИГ им.Б.Е.Веденеева
по научной работе, докт.техн. наук
[Signature] И.Б. СОКОЛОВ
" 26 " июля 1981 г.

Зам. директора "Гипроморнефтегаз"
по научной работе, канд.техн. наук
[Signature] Ф.С. САМЫЛОВ
" 27 " апреля 1981 г.

РУКОВОДСТВО ПО ЭЛЕКТРОХИМИЧЕСКОЙ
ЗАЩИТЕ ОТ КОРРОЗИИ МЕТАЛЛОКОНСТРУКЦИЙ
МОРСКИХ ГИДРОТЕХНИЧЕСКИХ СООРУЖЕНИЙ
В ПОДВОДНОЙ ЗОНЕ

РД 31.35.07-83
Вводится впервые

Распоряжением ^{главного инженера} ~~директора~~ Союзморниипроекта № 30
от 02.06.83 г. Срок введения установлен: "01" 07 1983 г.
до 30.12.85 г.

РД устанавливает методы расчета, рекомендации по проектированию, приемы монтажа и основные правила эксплуатации систем электрохимической защиты от коррозии металлоконструкций морских гидротехнических сооружений в подводной зоне.

Руководство предназначено для опытного применения.

1. ОБЩИЕ ПОЛОЖЕНИЯ

1.1. Электрохимические способы защиты от коррозии подводных частей стальных конструкций морских гидротехнических сооружений основаны на катодной поляризации защищаемого металла внешним электрическим током (катодная защита) или током гальванических анодов - протекторов (протекторная защита). Термины, употребленные в данном руководстве, и их определение приведены в Приложении 1 (справочном).

1.2. В руководстве рассматривается защита эстакадных конструкций и плоских протяженных элементов (например шпунтовых стенок) сооружений, расположенных в морских бассейнах и устьевых участках рек.

1.3. Величины стационарного потенциала (потенциала коррозии) и защитных потенциалов углеродистой и низколегированной сталей в морской и речной воде приведены в табл. 1.

Электродные потенциалы даны относительно электродов сравнения - нормального водородного электрода (НВЭ), медносульфатного электрода (МСЭ) и хлорсеребряного электрода (ХСЭ).

1.4. Тип электрохимической защиты следует выбирать из технико-экономических соображений. Применение протекторной защиты целесообразно в случаях, когда защищаемые объекты удалены от источников электроэнергии (например, рейдовые палы) в акваториях с удельной электрической проводимостью воды не менее 2 См/м.

1.5. Основной расчет электрохимической защиты следует производить для установившегося режима поляризации, когда стабилизируются изоляционные свойства солевых катодных отложений (СКО) на поляризуемой поверхности.

1.6. Расчет электрохимической защиты сооружений приведен применительно к неокрашенным сооружениям.

Таблица 1

Электродные потенциалы стали

Показатели	Морская вода			Речная вода		
	Величина потенциала по отношению к электродам сравнения, В					
	НВЭ	МСЭ	ХСЭ	НВЭ	МСЭ	ХСЭ
Стационарный потенциал - $V_{ст}$	-0,35	-0,65	-0,59	-0,40	-0,70	-0,64
Минимальный защитный потенциал - $V_{мин защ}$	-0,55	-0,85	-0,79	-0,55	-0,85	-0,79
сдвиг потенциала - $\Delta V_{мин}$	0,2	0,2	0,2	0,15	0,15	0,15
Максимальный защитный потенциал для неокрашенной поверхности - $V_{макс защ}$	-2,5	-2,80	-2,74	-2,5	-2,80	-2,74
сдвиг потенциала - $\Delta V_{макс}$	2,15	2,15	2,15	2,05	2,05	2,05
Максимальный защитный потенциал для окрашенной поверхности - $V_{макс защ. окр.}$	-1,2	-1,50	-1,44	-1,2	-1,50	-1,44
сдвиг потенциала - $\Delta V_{макс окр}$	0,85	0,85	0,85	0,75	0,75	0,75

ПРИМЕЧАНИЕ: Обозначения электродов сравнения приведены в п. 1.3, а номера технических условий на них в п. 4.3.1.5.

1.7. Электрохимическую защиту сооружений типа "больверк" допускается осуществлять с одной стороны - со стороны акватории.

1.8. При испытании и эксплуатации систем катодной защиты должны выполняться требования "Правил технической эксплуатации электроустановок потребителей и правил техники безопасности при эксплуатации электроустановок потребителей".

2. КАТОДНАЯ ЗАЩИТА

2.1. Элементы системы катодной защиты

2.1.1. Совокупность защищаемого сооружения, катодной станции, соединительных линий, анодов и окружающей их электропроводной среды образует систему катодной защиты. Схема катодной защиты сооружения представлена на рис. 1.

2.1.2. Основными параметрами катодной защиты являются электродный потенциал сооружения и плотность тока на защищаемой поверхности. Минимальные защитные потенциалы стали в морской и речной воде приведены в табл. 1.

2.1.3. В установках катодной защиты рекомендуется применять катодные станции и выпрямители с выходным напряжением 6, 12 и 24 В при силе тока до 400 А и мощностью до 5 кВт.

Характеристики выпрямителей и катодных станций приведены в Приложении 2 (справочное). Выбор типа выпрямителя или катодной станции осуществляется исходя из потребной силы тока и напряжения, которые определяются расчетом (см. раздел 2.2).

2.1.4. Для защиты от коррозии металлоконструкций морских гидротехнических сооружений следует применять одиночные или групповые аноды, объединенные анодными цепями (рис. 2).

2.1.5. В системах катодной защиты могут использоваться подвесные ферросилидвые аноды типа АФП (ТУ 39-08-22-77), из платинированного титана (ОСТ 5.3080-75), углеграфитовые

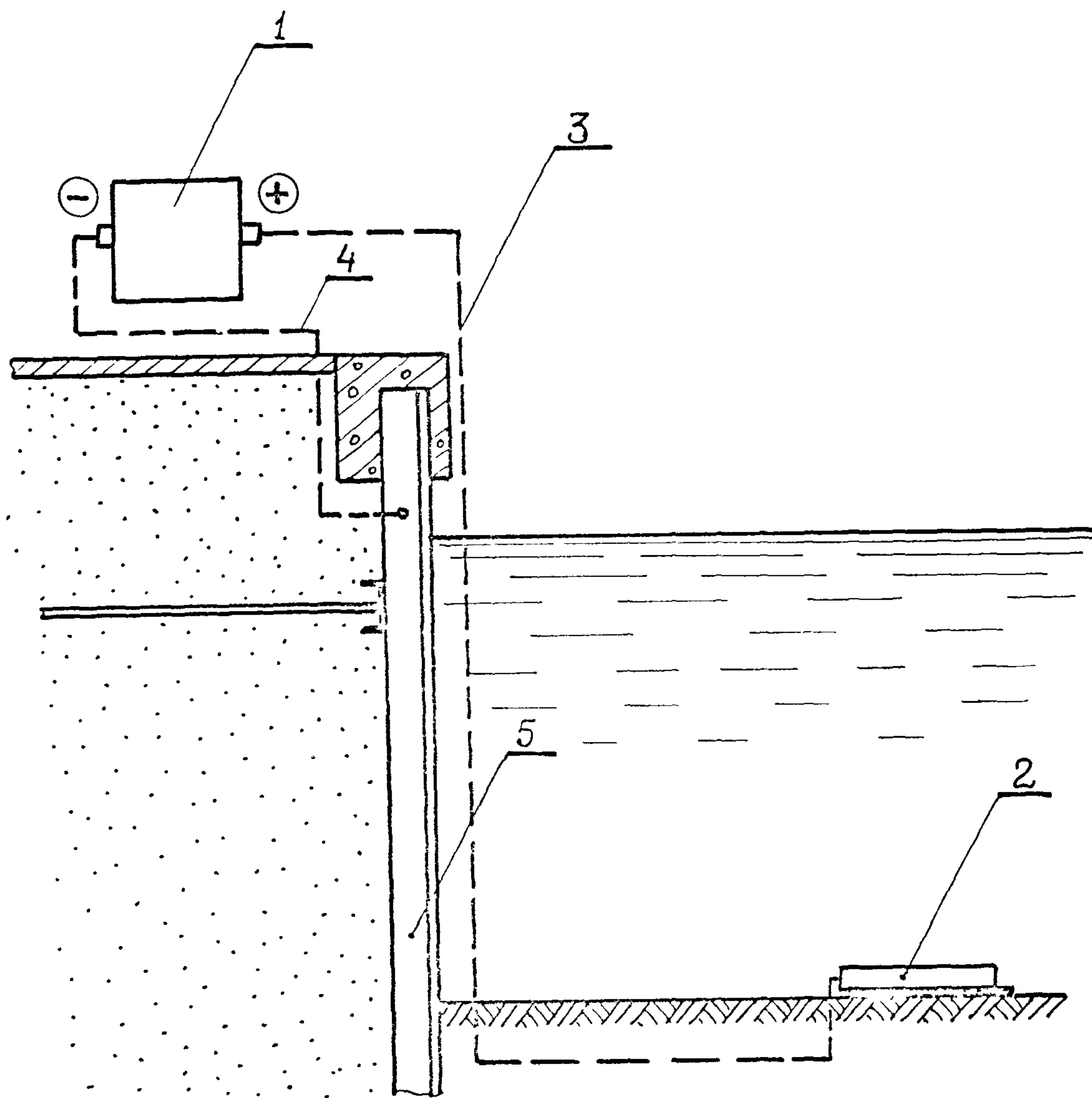


Рис. 1 Система катодной защиты причала

- 1 — катодная станция
- 2 — анод
- 3 — анодная линия
- 4 — катодная линия
- 5 — шпунтовая стенка

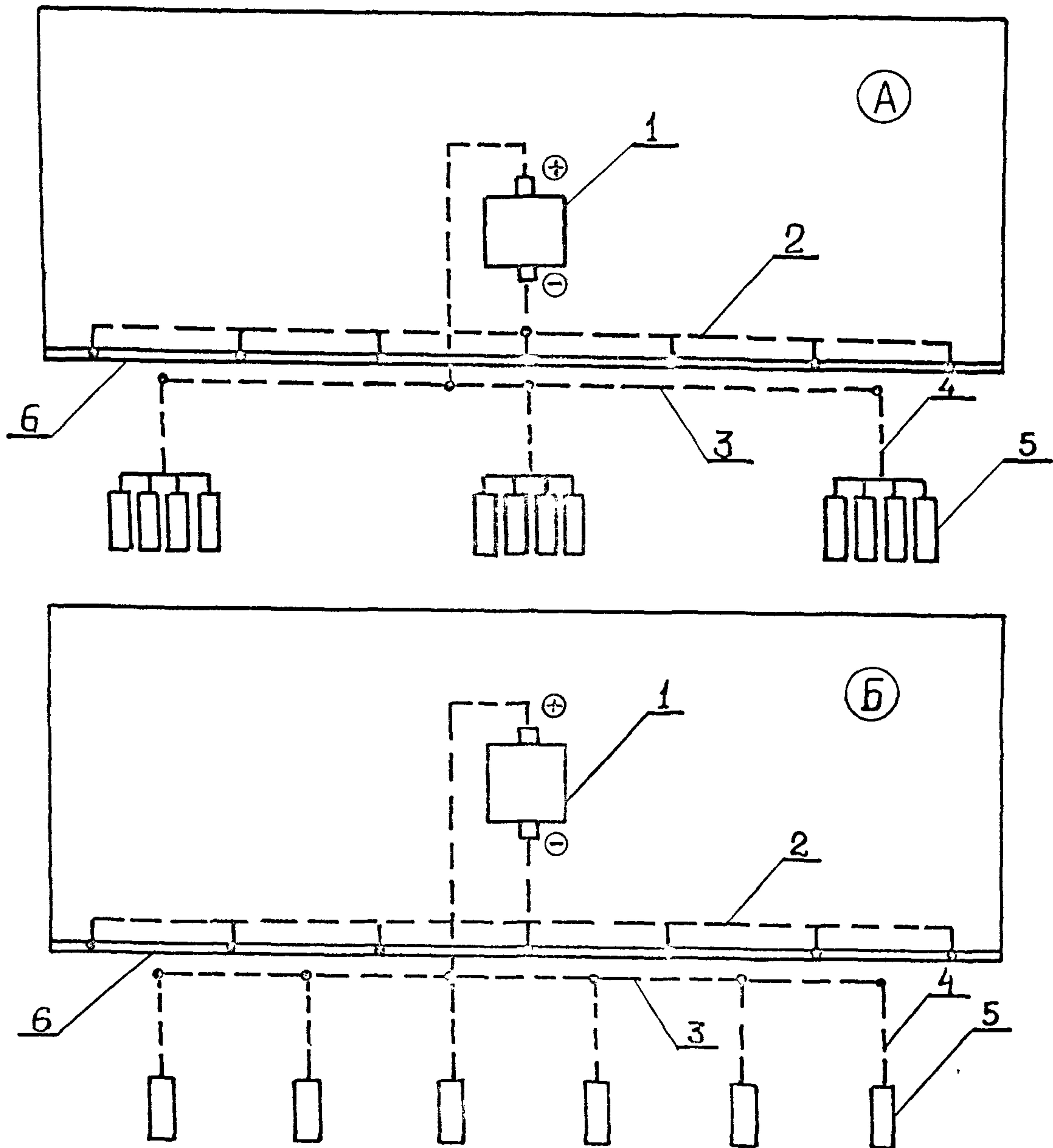


Рис. 2 Схемы анодных линий

А — с анодными пакетами

Б — с одиночными анодами

1 — катодная станция

2 — катодная линия

3 — магистральная анодная линия

4 — подводная линия

5 — аноды

6 — лицевая стенка

типа ЭГТ (ТУ 48-20-97-77). Наиболее распространенными являются углеграфитовые аноды. Конструкции анодов приведены в Приложении 3 (справочное).

2.1.6. Анодные и соединительные линии следует выполнять из кабелей марки КЛРП, Приложение 4 (справочное). Сечение кабеля определяется проектом.

2.1.7. Аноды следует располагать в одиночку или группами (анодными пакетами) на дне акватории вдоль сооружения в специальных кассетах на расстоянии 20-100 метров от защищаемого сооружения в зоне, где использование якорей при стоянке или маневрировании судов наименее вероятно.

При устройстве катодной защиты как засыпных, так и сквозных пирсов аноды следует располагать по обе стороны сооружения. При защите набережных эстакадного типа аноды следует располагать, во избежание получения на сваях незащищенных ("затемненных") участков, как со стороны акватории, так и на берегу, в грунте на глубине, соответствующей половине глубины воды у кордона причала.

2.1.8. Все защищаемые элементы должны быть соединены между собой стальной шиной сечением не менее 3 см².

2.1.9. Катодная станция должна быть подключена к сооружению кабельной линией, подсоединенной в нескольких точках (через 20 м) к защищаемым элементам или общей шине (п. 2.1.8).

2.2. Расчет катодной защиты

2.2.1. Расчет катодной защиты основан на допущении, что при рекомендуемом расположении анодов (п. 2.2.5) достигается равномерное распределение потенциалов на защищаемой поверхности.

2.2.2. Расчет защиты должен производиться для двух этапов ее эксплуатации - периода формирования на защищаемой поверхности катодного осадка (СКО) и эксплуатационного периода.

2.2.3. Основной расчетной величиной принята минимальная защитная плотность тока - j защ., определяемая по ф.3 (П.2.2.6.2).

2.2.4. Исходные данные для расчета:

S - площадь защищаемой поверхности в подводной зоне, m^2 ;

L - протяженность сооружения со стороны расположения анодов, м;

b - удельная катодная поляризуемость стали, $Om \cdot m^2$;

C - соленость воды, % ;

γ - удельная электропроводимость среды, Cm/m ;

γ воды - см. Приложение 5 (справочное);

γ грунта $\approx 0,1 - 0,2 \gamma$ воды/ ;

q - электрохимический эквивалент материала анода /Приложение 3 (справочное)/, $kg/A \cdot год$;

M - масса анода, kg ;

l - длина анода, kg ;

r - радиус анода, м;

h - удаление анодов от сооружения, м;

T - срок службы анодов, год;

данные токопроводов (Приложение 4).

2.2.5. Аноды должны находиться не ближе 20 м от сооружения.

Расстояние между анодами или анодными пакетами следует определять из условия, что зона эффективного действия их L' равна

$$L' = 2h \quad (1)$$

2.2.6. При расчете параметров катодной защиты определяются следующие величины:

2.2.6.1. Число точек расположения анодов или пакетов анодов

$$N = \frac{L}{L'} \quad (2)$$

2.2.6.2. Минимальная защитная плотность тока

$$j_{\text{защ}} = \frac{\Delta V^{\text{мин}}}{\rho} \quad (3)$$

Для неокрашенной стальной поверхности, покрытой СКО

$$\rho \approx 5 \text{ Ом} \cdot \text{м}^2 \quad j_{\text{защ.}} = \frac{0,2}{5} = 0,04 \text{ А/м}^2$$

$$\Delta V^{\text{мин}} = 0,2 \text{ В}$$

С учетом утечки тока на подземную часть сооружения принимаем

$$j_{\text{защ.}} = 0,045 \text{ А/м}^2$$

2.2.6.3. Общий защитный ток на эксплуатационный период

$$I_{\Sigma} = j_{\text{защ.}} \cdot S \quad (4)$$

2.2.6.4. Номинальный ток анода

$$I_a = \frac{M \cdot 0,8}{T \cdot q \cdot K_T} \quad (5)$$

где K_T - коэффициент, учитывающий периодичность работы анодов в течение года. $K_T = 1$ при непрерывной работе анодов в течение года.

2.2.6.5. Число анодов

$$n = \frac{I_{\Sigma}}{I_a} \quad (6)$$

2.2.6.6. Число анодов в пакете

$$n' = \frac{n}{N} \quad (7)$$

2.2.6.7. Сопротивление растеканию одиночного анода (Ом)

$$R_{oa} = \frac{\ln \frac{l}{z} + \ln \frac{l}{2h} - 0,614}{2\pi l \gamma} \quad (8)$$

или сопротивление растеканию пакета анодов (Ом)

$$R_{pa} = \frac{n'(\ln \frac{l}{d} - 0,307) + \ln \frac{d}{z} + B}{4\pi \gamma \cdot n' l} \quad (9)$$

где d - расстояние между анодами в пакете, м;
 B - коэффициент, определяемый из таблицы

n'	2	3	4	5	6	7	8	9	10
B	0	0,46	1,24	2,26	3,48	4,85	6,40	8,06	9,8

2.2.6.8. Защитная плотность тока в период формирования СКО

$$j_{защ}^{ско} = \frac{\Delta V^{ско}}{\beta}, \quad A/m^2 \quad (10)$$

где $\Delta V^{ско}$ - сдвиг потенциала, обеспечивающий формирование СКО;

$$\Delta V^{ско} = 0,15 \text{ В};$$

Для неокрашенной стальной поверхности $\beta = 1 \text{ Ом} \cdot \text{м}^2$

$$j_{защ}^{ско} = 0,15 \text{ А/м}^2$$

2.2.6.9. Сила тока, стекающего с анода в период формирования СКО (А)

$$I_a^{ско} = \frac{j_{защ}^{ско} \cdot S}{n} \quad (11)$$

2.2.6.10. Напряжение на выходе катодной станции в эксплуатационный период (В)

$$U_{ст} = J_a \cdot n \left[\frac{R_{oa} + R_{пк}}{n} + R_k \right] \quad \text{или}$$

$$U_{ст} = J_a \cdot n \left[\frac{R_{oa} + R_{пк}}{N} + R_k \right], \quad (12)$$

где $R_{пк}$ - сопротивление подводщего кабеля, Ом;
 R_k - сопротивление береговых кабелей с учетом схемы соединения, Ом;

2.2.6.11. Напряжение на выходе катодной станции в период формирования СКО

$$U_{ст}^{нач} = U_{ст} \cdot \frac{J_a^{ско}}{J_a} \quad (13)$$

2.2.6.12. Сила тока катодной станции в эксплуатационный период

$$J_{ст} = n \cdot J_a \quad (14)$$

и в период формирования СКО

$$J_{ст}^{нач} = n \cdot J_a^{ско} \quad (15)$$

2.2.6.13. Мощность катодной станции в эксплуатационный период

$$P_{ст} = J_{ст} \cdot U_{ст} \quad (16)$$

и в начальный период

$$P_{ст}^{нач} = J_{ст}^{нач} \cdot U_{ст}^{нач} \quad (17)$$

2.2.7. По величинам $J_{ст}$ и $P_{ст}$ выбирается катодная

станция (Приложение 2).

2.2.8. В случае, если расчетное напряжение катодной станции превышает номинальное значение напряжения выбранной станции, необходимо увеличить число анодов, уменьшив тем самым ток $I_a = \frac{I_{\Sigma}}{n}$ и увеличив срок их службы.

В начальный период эксплуатации защиты, когда требуются дополнительные мощности, необходимые для формирования СКО ($U_{ст}^{нач}$, $I_{ст}^{нач}$, $P_{ст}^{нач}$), к системе должны подключаться резервные станции или система защиты должна расчленяться на отдельные участки, которые следует вводить в работу поэтапно. При этом должен обеспечиваться ток анодов, равный $I_a^{ско}$, определяемый в соответствии с п. 2.2.8.9.

3. ПРОТЕКТОРНАЯ ЗАЩИТА

3.1. Элементы системы протекторной защиты

3.1.1. Совокупность защищаемого сооружения, протекторов, окружающей их электропроводной среды и соединительных токопроводов образует систему протекторной защиты.

3.1.2. Основными параметрами системы протекторной защиты являются электродный потенциал сооружения и плотность тока на защищаемой поверхности.

3.1.3. Для защиты морских гидротехнических сооружений могут применяться одиночные протекторы или групповые протекторные установки.

3.1.4. Рекомендуется применять протекторы типа П-ЛОА-60, П-ЛОА-30, П-ЛОМ-30, П-ЛОМ-60 (ОСТ 5.3072-75), ПАКМ-30, ПАКМ-40, ПАКМ-50 (ТУ 39-01-299-77). Характеристики протекторов приведены в Приложении 6 (справочное).

3.1.5. Протекторы должны укладываться на дно акватории в специальные кассеты [Приложение 7 (справочное)] параллельно соору-

жению на расстоянии 20-30 м от защищаемой конструкции или подвешиваться (при защите сквозных конструкций) равномерно по всей площади сооружения на глубине, равной половине глубины моря в данном месте.

3.1.6. В случае, когда одна протекторная установка защищает группу элементов, последние должны быть соединены между собой шиной из полосовой стали или прутка, укрепляемой на сварке. Сечение шины - не менее 3 см^2 .

3.1.7. В качестве токопровода, обеспечивающего электрический контакт протектора с сооружением, следует применять кабели КНРП, каротажные кабели типа КГ1-24-90, КГ1-44-90К, КГЗ-59-90 и стальные оцинкованные канаты. Характеристики токопроводов приведены в Приложении 4.

Для подвесных протекторов тип кабеля выбирают исходя из его механической прочности и массы протектора. Линейное электрическое сопротивление токопровода должно быть не более $0,007 \text{ Ом/м}$.

3.2. Расчет протекторной защиты

3.2.1. Расчет протекторной защиты должен сводиться к определению числа одиночных протекторов или протекторных пакетов.

3.2.2. Для расчета протекторной защиты необходимы следующие исходные данные:

L - длина сооружения со стороны установки протекторов в случае, когда они укладываются на дно на удалении от сооружения, м;

S - площадь защищаемой поверхности, м^2 ;

γ - удельная электропроводимость воды (Приложение 5), См/м ;

l_n - длина протектора, м;

D - условный диаметр протектора, м;

ρ - линейное сопротивление токопровода, Ом/м;

l_T - длина токопровода, м;

M_n - масса протектора, кг;

V_n - потенциал протекторного сплава по нВЭ, В;

α - токоотдача сплава (Приложение 6), А·ч/кг;

3.2.3. При расчете системы защиты необходимо определить следующие величины:

3.2.3.1. Сопротивление растеканию тока стержневого протектора R_n

$$R_n = \frac{1}{\rho 2\pi l} \left(\ln \frac{4l}{D} - 1 \right) \quad (18)$$

3.2.3.2. Сопротивление соединительного токопровода

$$R_T = \rho \cdot l_T \quad (19)$$

3.2.3.3. Ток одиночного протектора

$$I_n = \frac{V_{ст} - V_n}{R_n + R_T} \quad (20)$$

3.2.3.4. Суммарный защитный ток сооружения

$$I_{\Sigma} = j_{защ} \cdot S \quad (21)$$

$j_{защ}$ принимаем равной 0,045 А/м² (см. п. 2.2.6.2).

3.2.3.5. Необходимое количество протекторов

$$n_n = \frac{I_{\Sigma}}{I_n} \quad (22)$$

3.2.3.6. Зона действия протектора в случае, когда он устанавливается на дне в удалении от сооружения

$$L'_n = 2h_n, \text{ м} \quad (23)$$

где $h_{\text{п}}$ - расстояние от протектора до защищаемой поверхности, м.

3.2.3.7. Число пакетов протекторов

$$N_{\text{п}} = \frac{L}{L'_{\text{п}}} \quad (24)$$

3.2.3.8. Число протекторов в пакете

$$n'_{\text{п}} = \frac{n_{\text{п}}}{N_{\text{п}}} \quad (25)$$

3.2.3.9. Ресурс годности протектора (в годах)

$$T = \frac{\alpha M_{\text{п}}}{8760 J_{\text{п}}} \quad (26)$$

4. МОНТАЖ И ЭКСПЛУАТАЦИЯ СИСТЕМ ЭЛЕКТРОХИМИЧЕСКОЙ ЗАЩИТЫ

4.1. Монтаж катодных установок

4.1.1. При производстве работ по монтажу систем катодной защиты необходимо соблюдать требования СНиП III-33-76* "Правила производства и приемки работ. Электротехнические устройства".

4.1.2. В объем работ по монтажу катодных установок входят:

установка катодной станции;

подводка питания к катодной станции;

прокладка наземных кабельных линий;

сборка анодных пакетов;

установка анодов или анодных пакетов на дно;

подключение подводящих кабелей к магистральным линиям;

подключение к сооружению катодной станции, включение катодной защиты и наладка ее.

4.1.3. Станции катодной защиты можно устанавливать на отдельных фундаментах, на стальных или железобетонных опорах, крепить на наружных кирпичных или бетонных стенах зданий.

Место установки катодной станции следует выбирать с учетом свободного доступа к ней обслуживающего персонала.

4.1.4. Корпус катодной станции должен быть заземлен.

4.1.5. Наземные линии - анодная магистральная линия и катодная линия, посредством которой катодная станция подключается к элементам сооружения, должны выполняться кабелем типа КНРП. Кабель должен быть защищен от ударов и других механических воздействий, могущих привести к его повреждению.

4.1.6. Анодную и катодную линии рекомендуется выполнять из цельного кабеля с оголением жилы в месте присоединения ее к элементу конструкции, общей шине или подводящему кабелю. Соединение должно осуществляться с помощью болтового оцинкованного зажима. Место присоединения кабеля к конструкции или шине должно быть зачищено до металлического блеска. Соединение кабеля катодной линии с конструкцией или шиной после окончания монтажа должно быть защищено от воздействия влаги путем окраски горячим битумом за 3 раза, а соединение подводящего кабеля с магистральной анодной линией заключено в кожух, залитый горячей битумной мастикой.

4.1.7. Мастика должна приготавливаться путем смешивания горячего (180°C) обезвоженного битума с цементом любой марки в соотношении 1:3 по массе.

4.1.8. Сборка анодных пакетов должна осуществляться в следующей последовательности:

уложить аноды в кассету;

соединить аноды друг с другом кабелем и присоединить к группе анодов подводящий кабель;

закрепить запирающие планки (Приложение 7);

поставить кассету вертикально;

залить места соединения изолирующей мастикой.

4.1.9. Установку анодных пакетов на дно следует производить с помощью водолазов. Места установки пакетов должны быть предварительно обозначены буями.

4.1.10. Во избежание повреждения кабеля, он должен быть уложен на участке от сооружения до места установки анодов в донную траншею глубиной 0,6-0,8 м.

4.2. Монтаж протекторных установок

4.2.1. Монтажные работы при устройстве протекторной защиты включают:

укладку протекторов в кассеты и их закрепление (для протекторов, устанавливаемых на дно водоема);

присоединение к протектору токопровода;

установка или подвеска протекторов на место;

присоединение токопроводов к сооружению.

4.2.2. Протектор представляет собой сплошную отливку, по оси которой расположен контактный стальной сердечник в виде стержня, предназначенный для крепления токопровода.

4.2.3. Токопровод (жила кабеля или канат) должен крепиться к сердечнику протектора с помощью зажимной оцинкованной муфты. Конструкция муфты зависит от способа установки протекторов, типа и сечения токопровода и определяется проектом защиты сооружения.

4.2.4. Крепление токопроводов к сооружению должно производиться с помощью болтовых зажимов или наконечников, привариваемых к элементам конструкции или общей шине.

4.2.5. Установка протекторов осуществляется аналогично установке анодов (п. 4.1.9).

4.3. Правила эксплуатации систем электрохимической

защиты

4.3.1. Правила эксплуатации систем катодной защиты

4.3.1.1. В процессе эксплуатации системы катодной защиты должны производиться периодические осмотры элементов системы и проверки режима ее работы.

При осмотрах должно проверяться степень разрушения анодов, сохранность токопроводов, состояние электрических соединений. Режим работы системы катодной защиты устанавливается по результатам осмотра катодной станции и замеров потенциалов конструкций.

Периодичность осмотра и проверки режима работы системы катодной защиты устанавливается в соответствии с табл.2, а форма журнала записи результатов контроля приведена в Приложении 8 (справочное).

Таблица 2

Периодичность осмотра электрических установок защиты
и измерения потенциалов сооружений

Характер профилактических работ	Катодные установки	Протекторные установки
Регулировка и выбор оптимального режима	При пуске установки	-
Замер потенциалов сооружения	1 раз в три месяца	1 раз в три месяца
Осмотр работающих установок с замером токов	1 раз в месяц	-
Профилактический ремонт	1 раз в три месяца	-
Смена анодов и протекторов	При полном износе или при снижении защитного тока	

4.3.1.2. В начальный период эксплуатации (8-10 дней) система катодной защиты должна работать в режиме, способствующем интенсивному формированию катодного осадка. Плотность поляризующего тока в режиме осаждения СКО должна быть не менее

$$j_{\text{защ}}^{\text{ско}} = 0,15 \text{ А/м}^2.$$

Увеличение защитного тока в этом случае (по сравнению с эксплуатационным периодом) достигается за счет мероприятий, упомянутых в п.2.2.6.

4.3.1.3. Контроль за эффективностью действия катодной защиты должен осуществляться по величине потенциала защищаемой поверхности. При оптимальном режиме эксплуатации потенциал поверхности должен быть в пределах 0,55 - 0,65 В_x (по НВЭ).

4.3.1.4. При использовании автоматических катодных станций заданный потенциал сооружения поддерживается автоматически. При применении неавтоматических станций необходимо регулярно производить замер потенциала сооружения и корректировать работу системы вручную.

4.3.1.5. Замер потенциала сооружения следует производить в точках, расположенных через 20-25 метров по длине сооружения и в нескольких точках по вертикали. Замер производится высокоомным вольтметром относительно электрода сравнения - МСЭ (ТУ 204 РСФСР 380-71) или ХСЭ. Хлорсеребряные электроды сравнения выпускаются промышленностью по ТУ 5.3.94-13127-77.

Для производства электрических измерений следует использовать переносные вольтметры с входным сопротивлением не менее 20 кОм/В (например, ВК7-13).

При замере потенциала клемма (-) прибора должна присоединяться к металлоконструкции, а клемма (+) - к электроду сравнения, погруженному в воду. При этом место присоединения вольтметра к конструкции должно быть очищено до металлического блес-

ка.

4.3.1.6. Суммарная сила тока и напряжение катодной станции должны измеряться амперметром и вольтметром, установленными на станции. Сила тока, протекающего через отдельные аноды или пакеты анодов, должна измеряться, в случае необходимости, в месте подключения подводящей линии к магистральной переносным амперметром.

4.3.1.7. Последствие катодной защиты допускает периодическое отключение источника постоянного тока. При установленных защитных потенциалах цикличность работы может составлять 15-30 дней при одинаковой продолжительности периодов "включено - отключено".

4.3.2. Правила эксплуатации систем протекторной защиты

4.3.2.1. В процессе эксплуатации системы протекторной защиты должны производиться периодические осмотры элементов системы и проверки режима ее работы. Периодичность осмотров указана в табл. 2.


4.3.2.2. Во время технических осмотров проверяется состояние протекторов, соединительных токопроводов и электрических контактов. Режим работы системы протекторной защиты должен контролироваться путем измерения защитного потенциала сооружения в различных точках. Метод измерения защитного потенциала сооружения такой же как и при контроле режима работы катодных установок (п. 4.3.1.5.).

4.3.2.3. На основании результатов измерений защитного потенциала сооружения следует отрегулировать режим работы системы путем изменения общего количества или замены израсходованных протекторов.


Изменение режима работы системы наступит ^{де} спустя 10 суток после изменения ее параметров, поэтому все контрольные измерения следует производить не ранее этого срока.

Ленморниипроект

Заведующий отделом портовых сооружений и морских путей,
канд. техн. наук

 А. Ф. Мартыненко

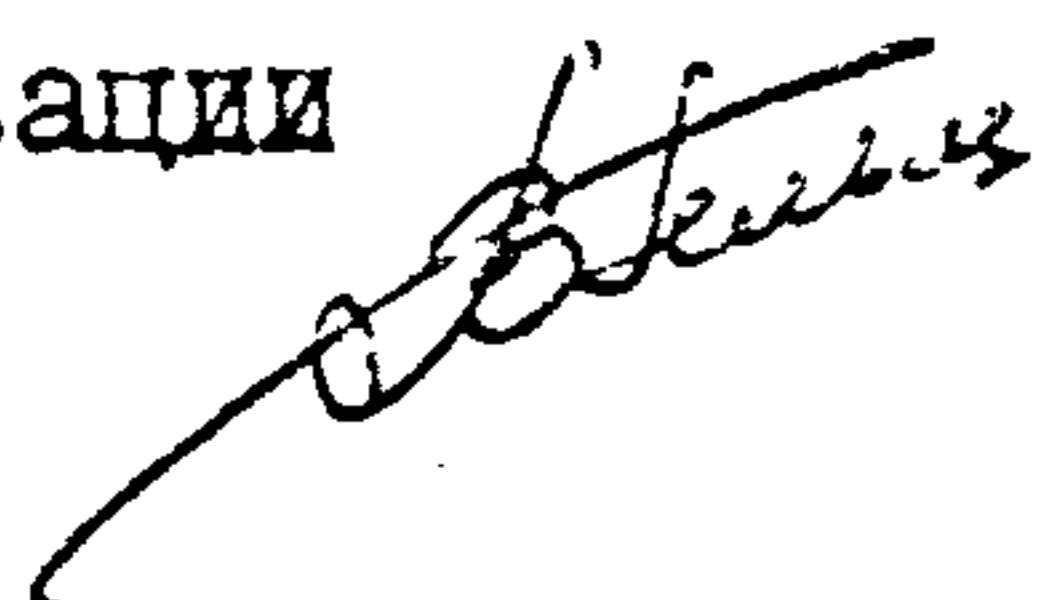
Руководитель темы, канд. техн. наук

 А. А. Долинский

Ответственный исполнитель

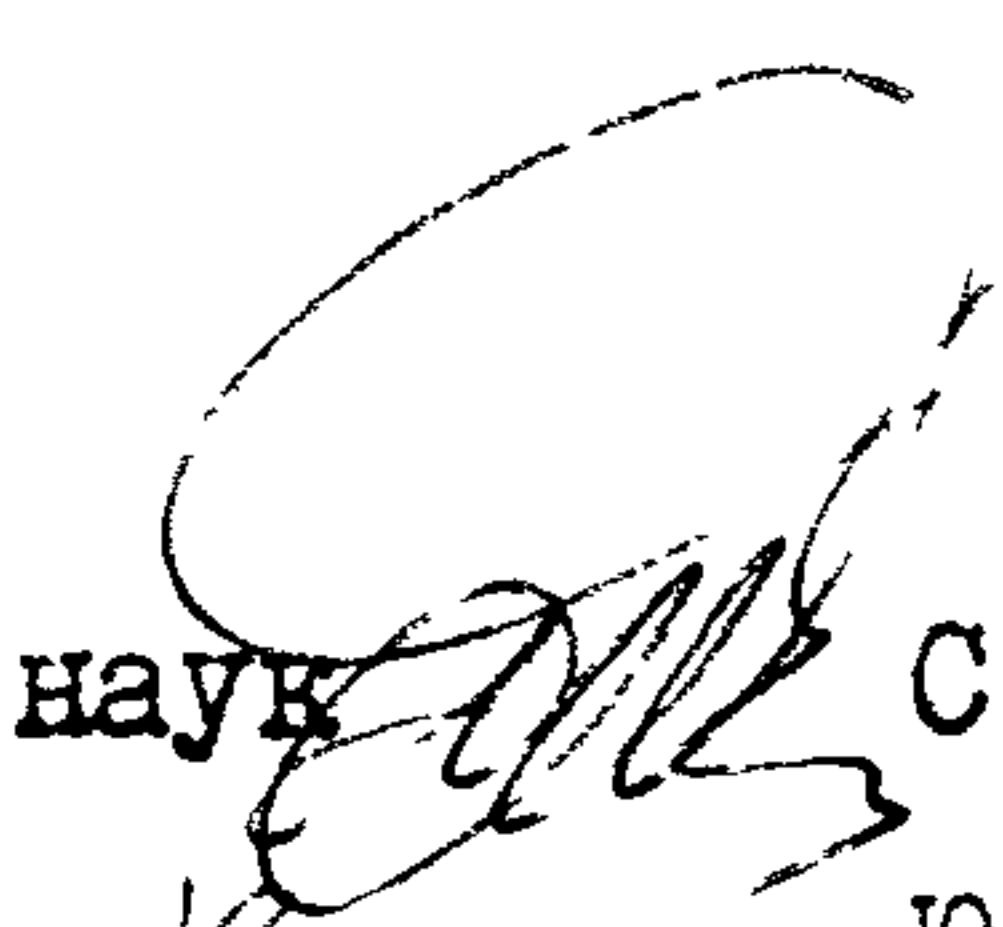
 В. В. Шильников

Начальник сектора стандартизации и оборудования

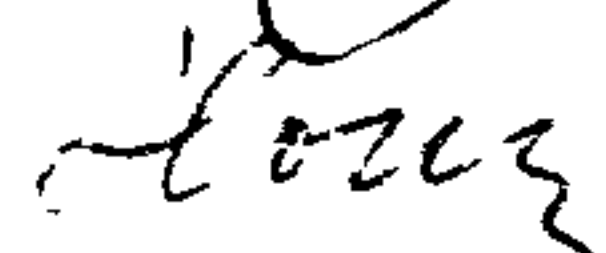
 В. Я. Гельман

ВНИИГ им. Б. Е. Веденеева

Зав. комплексной лабораторией гидроизоляции, проф, докт. техн. наук

 С. И. Попченко

Руководитель темы

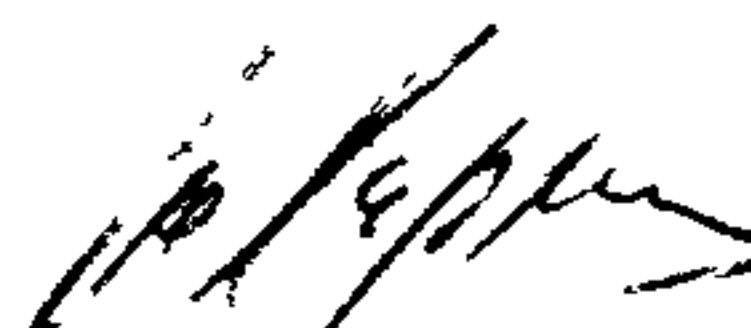
 Ю. Н. Ногинов

Ответственные исполнители:

канд. техн. наук

 Н. И. Семенова


вед. инженер

 Ю. А. Харламов

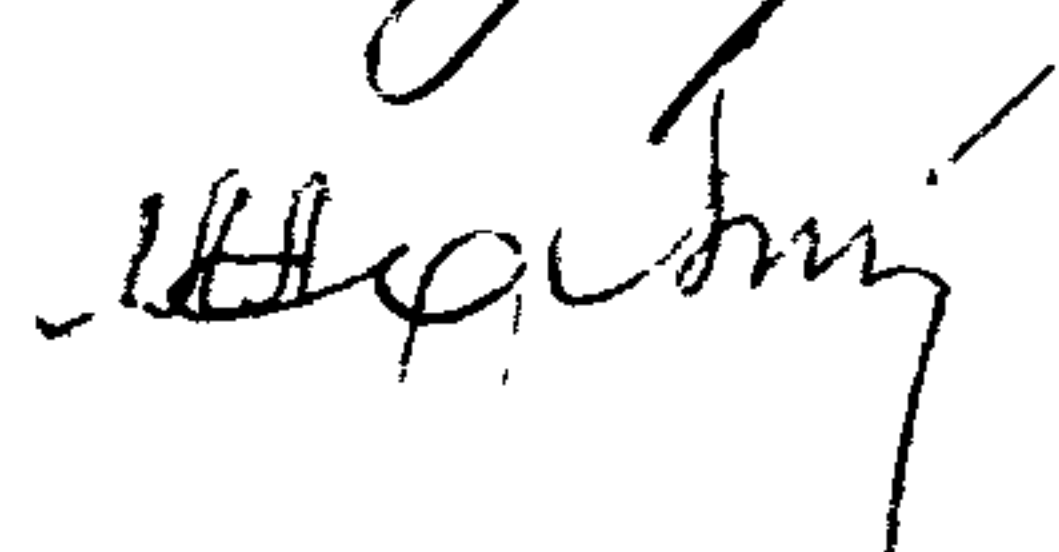
Гипроморнефтегаз

Руководители тем:

канд. техн. наук

 С. А. Мехмандаров

инж

 М. М. Абдуллаев

ТЕРМИНЫ И ИХ ОПРЕДЕЛЕНИЕ

1. Стационарный электродный потенциал металла,
 $V_{ст}$ - разность потенциалов между металлоконструкцией и электродом сравнения, погруженным в непосредственной близости от конструкции в данную электропроводную среду, при отсутствии электрохимической защиты, В.
2. Минимальный защитный потенциал, $V_{защ}^{мин}$ - разность потенциалов между металлоконструкцией, находящейся под электрохимической защитой, и погруженным в данную электропроводную среду электродом сравнения, которая обеспечивает заданную степень защищенности, В.
3. Максимальный защитный потенциал, $V_{защ}^{макс}$ - разность потенциалов между металлоконструкцией, находящейся под электрохимической защитой, и погруженным в данную электропроводную среду электродом сравнения, при которой еще не происходит разрушения структуры металла или лакокрасочного покрытия, защищающего металл, В.
4. Электрод сравнения - гальванический полуэлемент с постоянным во времени, хорошо воспроизводимым собственным потенциалом, не изменяющимся или изменяющимся по строго определенному закону при изменении условий среды.

Наиболее распространенные электроды сравнения:

4.1. Нормальный водородный электрод (НВЭ) - полуэлемент, состоящий из платинового электрода, погруженного в раствор кислоты с активностью ионов водорода, равной единице ($a_{H^+} = 1$), и давлении газообразного водорода над раствором в 0,1 МПа.

Стандартный потенциал НВЭ принят равным нулю при любых температурах. Собственные электродные потенциалы других электродов

ПРИЛОЖЕНИЕ 1

(продолжение)

сравнения, оцениваются относительно НВЭ. НВЭ применяется, как правило, в лабораторных условиях.

4.2. Насыщенный медно-сульфатный электрод (МСЭ) применяется в качестве электрода сравнения при измерениях в грунте и морской воде.

4.3. Хлор-серебряный электрод (ХСЭ) применяется в качестве электрода сравнения в пресной и морской воде.

5. Катодная поляризация, ΔV - сдвиг потенциала металлической поверхности в отрицательную сторону от значений стационарного потенциала, В.

6. Удельная катодная поляризуемость, ρ - тангенс угла наклона линеаризованного участка поляризационной кривой $\Delta V = f(j)$ металла в данной среде и для данного состояния поверхности в диапазоне от стационарного электродного потенциала до минимального защитного потенциала, Ом·м².

7. Защитная плотность тока j защ. - защитный ток на единицу площади поверхности, обеспечивающий сдвиг стационарного потенциала поверхности металла до значений защитного потенциала, А/м².

8. Солевые катодные отложения (СКО) - отложения малорастворимых солей кальция и магния на защищаемой поверхности металла при катодной защите, образующиеся в результате протекания вторичных электрохимических процессов на границе раздела металл-электролит. СКО обладают защитными свойствами. По мере растворения СКО (после отключения защиты), защитные свойства их убывают.

9. Удельная электропроводимость среды γ - величина, характеризующая проводимость вещества и равная отношению плотности тока к напряженности электрического поля, См/м.

ПРИЛОЖЕНИЕ 1

(продолжение)

10. Электрохимический эквивалент Q - количество вещества, которое выделяется (растворяется) с электрода при прохождении единицы силы тока, кг/А·год. через раствор в единицу времени.

11. Анод-электрод, который присоединяется к положительному полюсу источника постоянного тока для создания в среде электрического поля. Катодом является защищаемая поверхность.

12. Протектор-электрод из металла, имеющего стационарный электродный потенциал более отрицательный чем потенциал защищаемого металла. Протектор присоединяется через проводник к защищаемой конструкции. За счет разности потенциалов протектора и металла конструкции в электропроводной среде создается гальванический элемент, расходуемой частью которого является протектор, и за счет ЭДС элемента осуществляется катодная поляризация сооружения.

ПРИЛОЖЕНИЕ 2

(справочное)

ИСТОЧНИКИ ПИТАНИЯ СИСТЕМ КАТОДНОЙ ЗАЩИТЫ

Т и п катодной станции	Рабочий ток, А	Выпрямлен- ное напря- жение,		Регули- ровка	Выход- ная мощ- ность, Вт	Напря- жение пита- ющей сети, В	Точно ст ь поддер- жания защитно- го по- тенциа- ла, мВ
		В	В				
КСС- 150	12,5/6,25	12/24		Ручная, ступен- чатая	150	220	-
КСС- 300	25/12,5	12/24			300		
КСС- 600	50/25	12/24			600		
КСС-1200	100/50	12/24			1200		
СКСУ- 150	12,5/6,25/3,1	12/24/48	То же	150	220	-	
СКСУ- 300	25/12,5/6,25	12/24/48					300
СКСУ- 600	50/25/12,5	12/24/48					600
СКСУ-1200	100/50/25	12/24/48					1200
ПАСК- 0,6	25/12,5	24/48	Автоматическая и ручная плавная	600	220	50	
ПАСК- 1,2	50/25	24/48					1200
ПАСК- 2	42/21	48/96					2000
ПАСК- 3	62,5/31,25	48/96					3000
ПАСК- 5	104/52	48/96					5000
СКСА-1200	100/50/25	12/24/48	Автоматическая	1200	220	75	
СКСП-1200	50/25	24/48	То же	1200	220	75	
СКСП-1200п24/Д	100/50	12/24					1200
ПАК-1-125/24	125	24	Автоматическая и ручная плавная	3000	220	50	
ПАК-1-208/24	208	24			5000	220	50
ПАК-2-208/24	208	24			5000	380	50

КОНСТРУКЦИИ АНОДОВ

1. Конструкция углеродистого анода типа ЭГТ
(ТУ 48-20-97-77).

Анод (рис. 1) представляет собой трубчатый элемент диаметром 114 мм, с толщиной стенки 12 мм, выполненный из графитополимерного состава.

Промышленностью выпускаются аноды пяти типоразмеров (Ново-черкасский электродный завод)

Длина, мм	1000	1450	2000	2500	2900
Масса, кг	6,7	9,7	13,3	16,7	19,3

Электрохимический эквивалент - 0,5 кг/А·год.

Каждый анод имеет на концах с внутренней стороны резьбовую часть (М 95x4) для присоединения тоководного элемента. После присоединения кабеля к тоководному элементу на него одевается кольцо-обойма, в которое заливается в горячем виде изолирующая мастика для защиты от коррозии узла соединения кабеля с тоководным элементом.

Состав изолирующей мастики в % по массе:

битум любой марки	- 40
минеральный наполнитель	- 60.

В качестве минерального наполнителя используется минеральный порошок, кварцевая мука, зола уноса, цемент.

Приготавливается мастика путем тщательного перемешивания в горячем виде битума и наполнителя. Битум должен быть предварительно обезвожен при температуре 110-120°C. Перед смешением

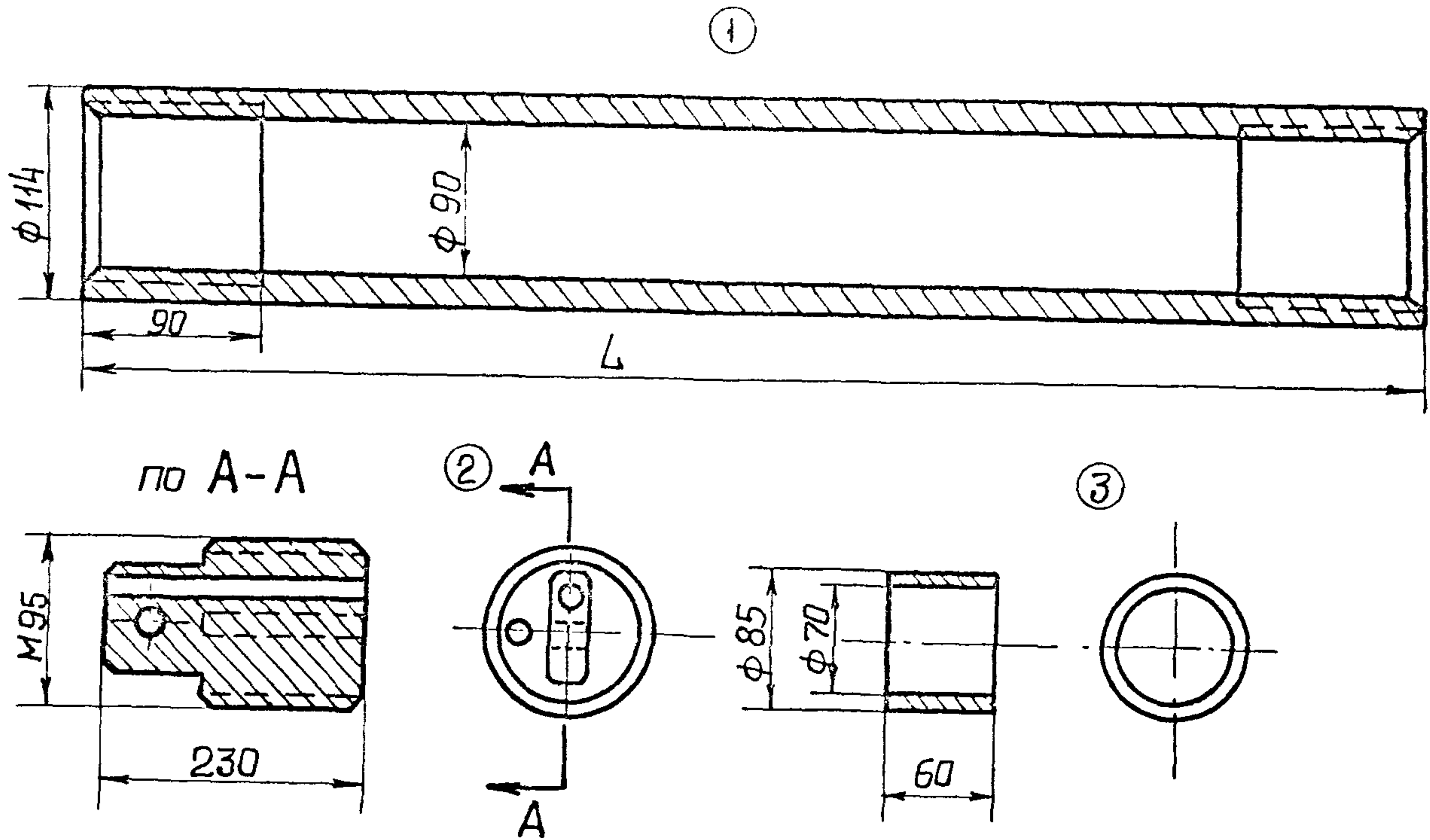


Рис. 1 Конструкция углеродистого анода

- 1 — анод
- 2 — токоввод
- 3 — кольцо для заливки мастики

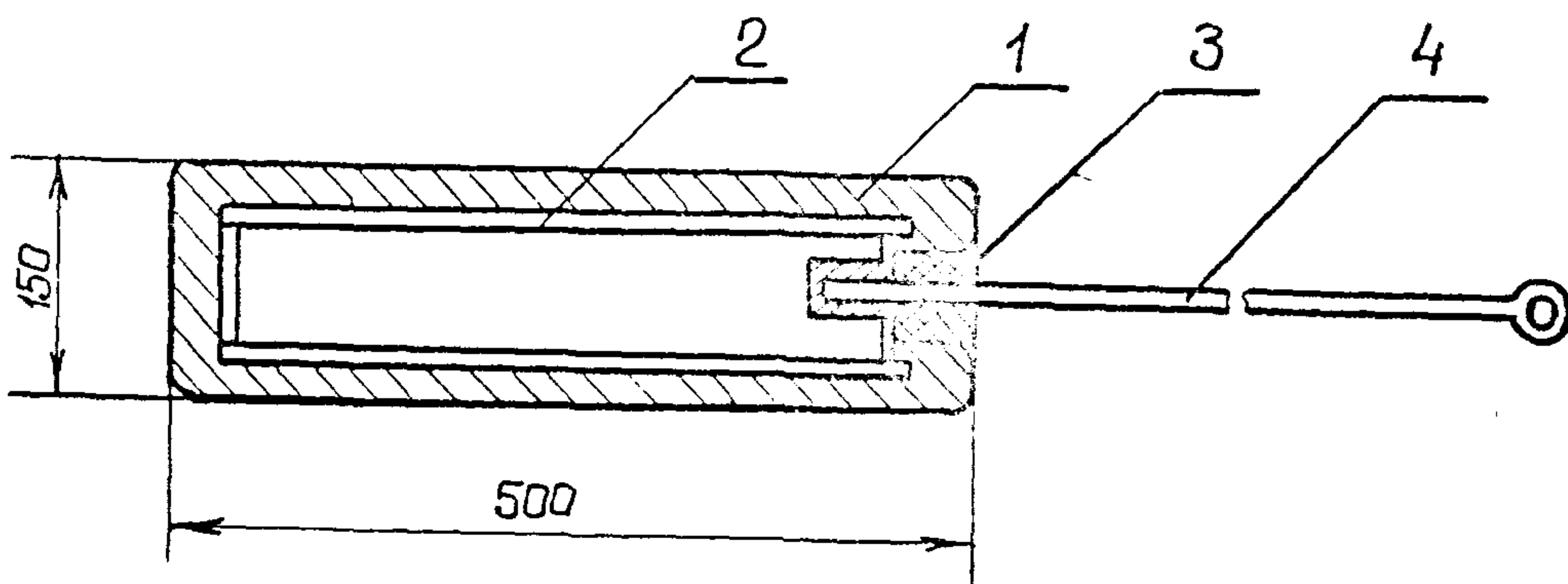


Рис. 2 Конструкция подвешенного анода АФП

- 1 — ферросилицистый слой
- 2 — труба
- 3 — заливочная мастика
- 4 — титановая подвеска

ПРИЛОЖЕНИЕ 3
(продолжение)

компонентов смеси они должны быть нагреты до $160-170^{\circ}\text{C}$.

2. Конструкция подвешенного ферросилидового анода типа АФП
(ТУ 39-08-22-77)

Анод выполнен в виде закрытого цилиндра (рис. 2) диаметром 150 мм. Ферросилидовый слой нанесен на стальную трубу, имеющую заглушки и токовводное устройство. Подвешивается анод на неразборимой подвеске из титанового прутка длиной 8 м, который крепится к сооружению через диэлектрик. Сечение прутка - 113 мм^2 . Масса анода 40 кг. Электрохимический эквивалент - $0,15 \text{ кг/А}\cdot\text{год}$.

Подводящий кабель соединяется с подвеской с помощью болтового зажима.

ХАРАКТЕРИСТИКИ ТОКОПРОВОДОВ

1. Кабель КНРП (ГОСТ 7866.1-76) медный, одно-, двухжильный, изоляция резиновая шланговая, маслостойкая, с защитной оплеткой из стальных оцинкованных проволок

Площадь сечения одной жилы, мм ²	2.5	4	6	10	16	25	35	50	70	95	120	150
Сопротивление 1 км жилы, Ом	7,28	4,56	3,03	1,81	1,14	0,72	0,53	0,36	0,26	0,20	0,15	0,12

2. Каротажные кабели (ГОСТ 6020-77)

КГ1-24-90 - одножильный, бронированный с разрывным усилием 24 кН;

КГ1-44-90 - одножильный, бронированный с разрывным усилием 44 кН;

КГ3-59-90 - трехжильный, бронированный с разрывным усилием 59 кН.

Электрическое сопротивление 1 км жилы - 19,5 Ом.

3. Канаты стальные оцинкованные:

Тип ЛК-0 5.2-Г-1-Ж-Н-1372(140) ГОСТ 3062-80,
разрывное усилие 20 кН, электрическое сопротивление
1 км каната - 9,3 Ом.

Тип ТК 5.6-Г-1-Ж-Н-МК-1372(140) ГОСТ 3063-80,
разрывное усилие 20 кН, электрическое сопротивление
1 км каната - 8,2 Ом.

4. Кабели подводные ГОСТ 14962-69.

ПРИЛОЖЕНИЕ 5

(справочное)

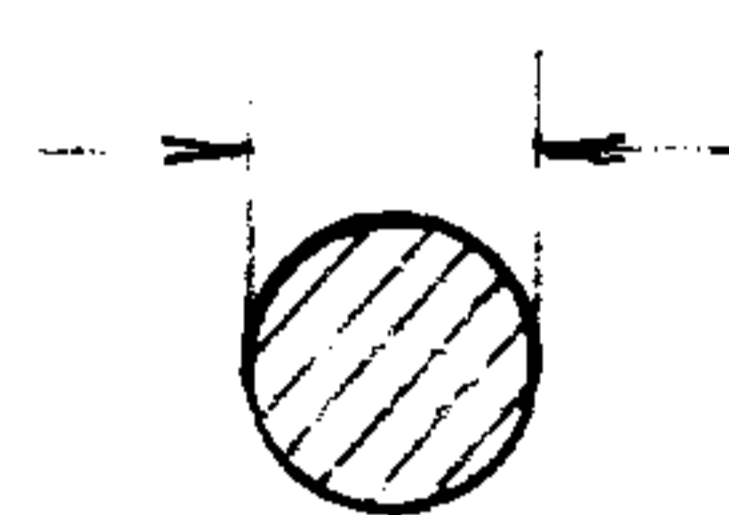
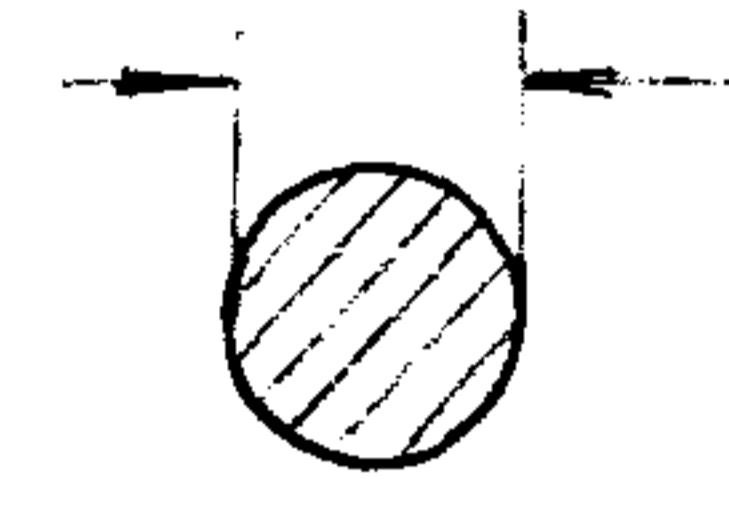
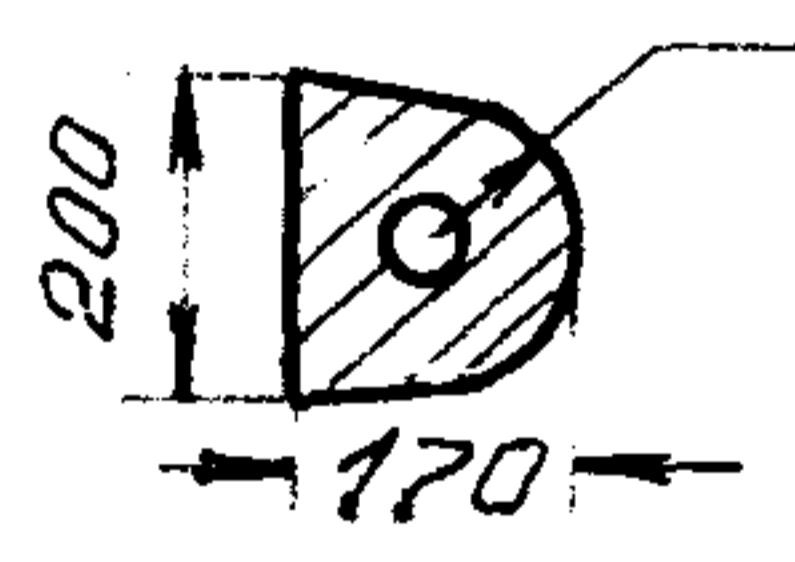
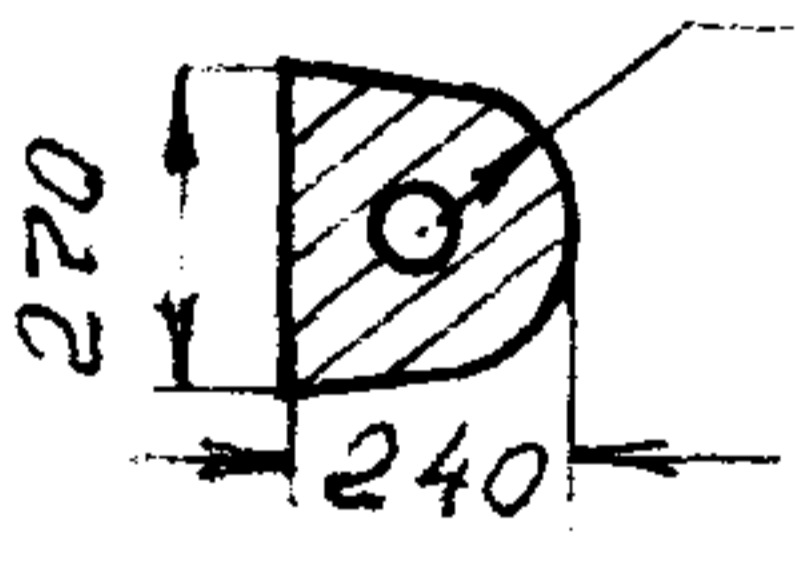
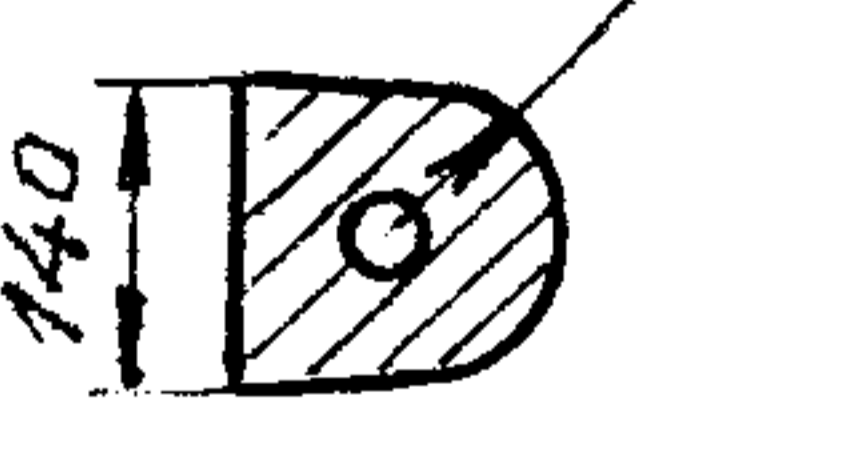
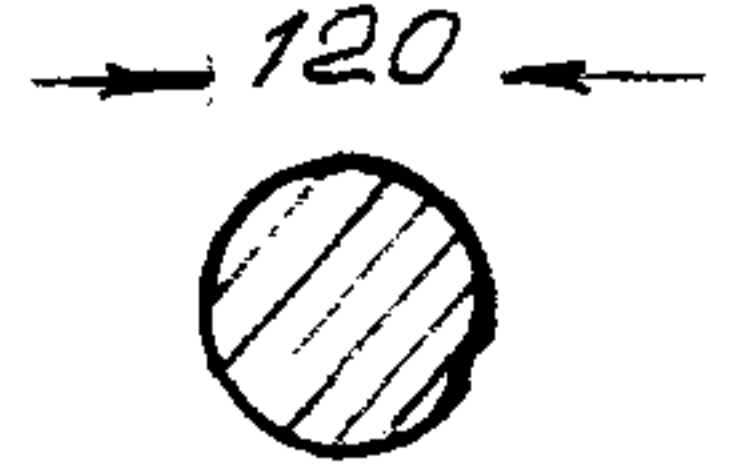
УДЕЛЬНАЯ ЭЛЕКТРОПРОВОДИМОСТЬ ВОДЫ

Соленость воды о/оо	Удельная электропроводимость γ См/м					
	0°C	5°C	10°C	15°C	20°C	25°C
1	-	-	-	-	0,10	-
2	-	-	-	-	0,50	-
5	0,53	0,61	0,71	0,80	0,83	0,98
10	0,93	1,08	1,24	1,40	1,52	1,73
15	1,33	1,55	1,77	2,00	2,21	2,47
20	1,74	2,02	2,30	2,60	2,90	3,22
25	2,13	2,47	2,81	3,17	3,54	3,92
30	2,52	2,91	3,31	3,74	4,17	4,62
35	2,90	3,35	3,81	4,29	4,79	5,30

ПРИЛОЖЕНИЕ 6

(справочное)

ХАРАКТЕРИСТИКИ ПРОТЕКТОРОВ

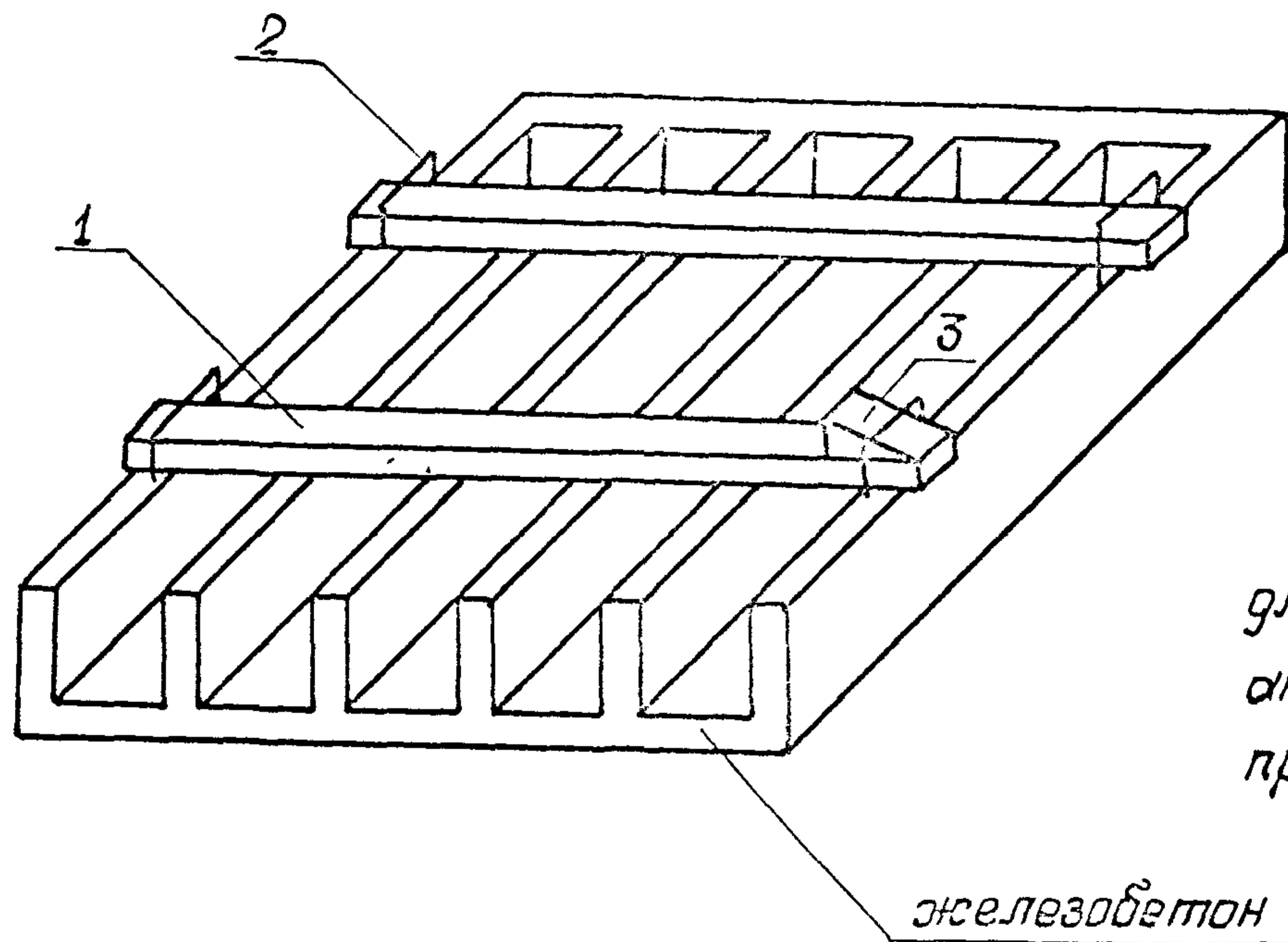
Типо-размер	Размер сечения, мм	Длина, мм	Масса, кг	Марка сплава	Рабочий потенциал по НВЭ, В	Фактическая отдача А·ч/кг
П-ПОА-30	$D = 120$ 	900	30	АП 1	-0,70	2160
				АП 2	-0,60	2070
				АП 3	-0,70	2440
				АП 4	-0,80	2440
П-ПОА-60	$D = 170$ 	900	60	АП 1	-0,70	2160
				АП 2	-0,60	2070
				АП 3	-0,70	2440
				АП 4	-0,80	2440
П-ПОМ-30	$R = 85$ 	600	30	МП1	-1,21	1430
П-ПОМ-60	$R = 120$ 	600	60	МП1	-1,21	1430
ПАКМ-30	$R = 60$ 	770	30	АЦ5	-0,70	2300
ПАКМ-40		1030	40	АЦ5	-0,70	2300
ПАКМ-50		1290	50	АЦ5	-0,70	2300
ПАКМ-30		880	30	АЦ5	-0,70	2300
ПАКМ-40		1180	40	АЦ5	-0,70	2300
ПАКМ-50		1430	50	АЦ5	-0,70	2300

Заводы изготовители:

- П-ПОА-30(60) - Завод подъемно-транспортного оборудования,
(г.Бердянск, Запорожская обл.)
- П-ПОМ-30(60) - Титано-магниевый комбинат
(г.Березники, Пермская обл.)
- ПАКМ-30(40,50) - Уральский алюминиевый завод
(г.Каменск-Уральский, Свердловская обл.).

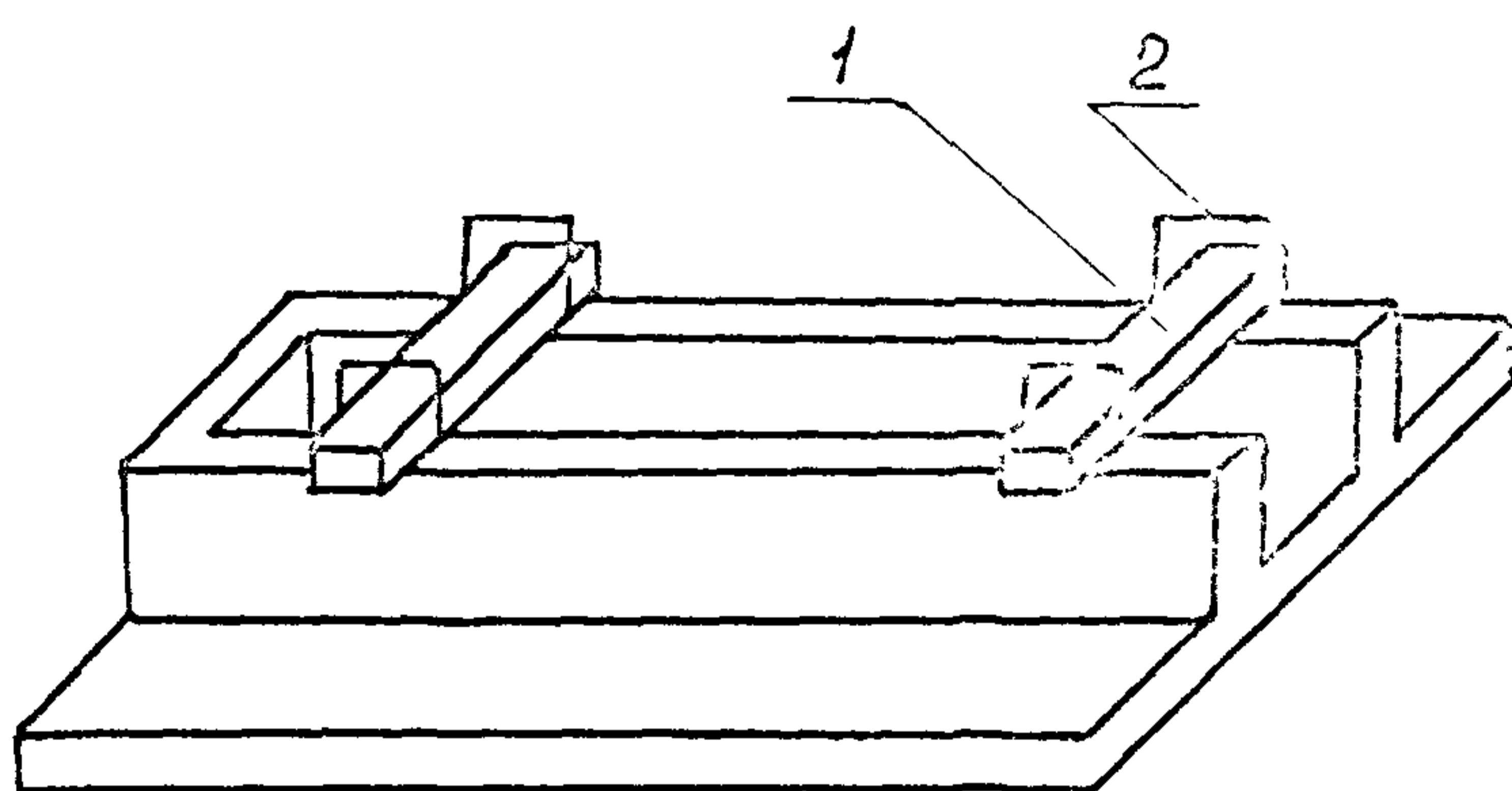
Приложение 7
(справочное)

Конструкции кассет для анодов и протекторов.



для пакета
анодов или
протекторов

железобетон



для одиночного
анода или
протектора

- 1 - запорная планка
- 2 - скоба
- 3 - клин

Размеры кассет устанавливаются исходя из размеров электродов.

П Е Р Е Ч Е Н Ь

нормативно-технических документов, упомянутых
в Руководстве

1. ГОСТ 7866.1-76. Кабели судовые с резиновой изоляцией в резиновой или свинцовой оболочке. Технические условия.
2. ГОСТ 6020-77. Кабели грузонесущие геофизические. Технические условия.
3. ГОСТ 3062-80. Канат одинарной свивки типа ЛК-0 конструкции 1x7 (1+6). Сортамент.
4. ГОСТ 3063-80. Канат одинарной свивки типа ТК конструкции 1x19 (1+6+12). Сортамент.
5. ОСТ 5.3080-75. ЕСКЭС. Защита катодная корпусов судов. Узлы анодные.
6. ОСТ 5.3072-75. ЕСКЭС. Протекторы для защиты морских судов от коррозии.
7. СНиП Ш-33-76*. Правила производства и приемки работ. Электротехнические устройства.
8. ТУ 39-08-22-77. Анод ферросилидовый подвесной для катодной защиты морских нефтепромысловых сооружений от коррозии в подводной зоне. Технические условия.
9. ТУ 48-20-97-77. Электроды углеродистые для анодных заземлений.
10. ТУ 5.3.94 - 13127-77. Электроды сравнения пористые хлорсеребряные для систем электрохимической защиты. Технические условия.
11. ТУ 204 РСФСР 380-71. Медносульфатный электрод сравнения, Технические условия.
12. Правила технической эксплуатации электроустановок потребителей и Правила техники безопасности при эксплуатации электроустановок потребителей. М., Атомиздат, 1974.

ПРИМЕРЫ РАСЧЕТА ЭЛЕКТРОХИМИЧЕСКОЙ ЗАЩИТЫ МОРСКИХ
ГИДРОТЕХНИЧЕСКИХ СООРУЖЕНИЙ

1. Катодная защита шпунтовой стенки

Исходные данные:

Длина стенки, L - 150 м

Глубина воды, H - 10 м

Площадь защищаемой поверхности, S - 2550 м²

Соленость воды, C - 15‰

Анод углеграфитовый типа ЭГТ

масса, M - 19,3 кг

длина, l - 2,9 м

радиус, r - 0,057 м

срок службы, T - 8 лет

отстояние от сооружения, h - 30 м

электрохимический эквивалент - 0,5 кг/А·год

Удельная электропроводность воды - 2 См/м

Кабель КнРП - одножильный с сечением жилы 120 мм²,

$$\rho = 0,00015 \text{ Ом/м}$$

1. Определяем зону эффективного действия анода (группы анодов)

$$L' = 2 \cdot 30 = 60 \text{ м}$$

2. Число точек расположения анодов или пакетов анодов

$$N = \frac{L}{L'} = \frac{150}{60} \approx 3$$

3. Общий защитный ток на эксплуатационный период

$$I_{\Sigma} = 0,045 \cdot 2550 = 101 \text{ A}$$

4. Номинальный ток анода

$$I_{\alpha} = \frac{60 \cdot 0,8}{8 \cdot 0,5 \cdot 1} = 12 \text{ A}$$

5. Число анодов

$$n = \frac{101}{12} = 9$$

6. Число анодов в пакете

$$n' = \frac{9}{3} = 3$$

7. Сопротивление растекания пакета анодов

$$R_{\text{па}} = \frac{3 \cdot \left(\rho_n \frac{2,90}{0,10} - 0,307 \right) + \rho_n \frac{0,10}{0,97} + 0,46}{4 \cdot 3,14 \cdot 2 \cdot 3 \cdot 2,9} = 0,05 \text{ Ом}$$

8. Напряжение на выходе катодной станции в эксплуатационный период

$$U_{\text{см}} = 12 \cdot 9 \left[\frac{0,05 + 0,00015 \cdot 30}{3} + 0,00015(60 + 40) \right] = 3,45 \text{ В}$$

9. Сила тока катодной станции в эксплуатационный период

$$I_{\text{см}} = 9 \cdot 12 = 108 \text{ A}$$

10. Мощность катодной станции в эксплуатационный период

$$P_{\text{см}} = 101 \cdot 3,45 = 350 \text{ Вт}$$

ПРИЛОЖЕНИЕ 10

(продолжение)

11. Выбираем автоматическую станцию ККСП-1200 п24/Д

12. Определяем общий защитный ток в период формирования СКО

$$I_{\Sigma}^{\text{нач}} = 0,15 \cdot 2550 = 380 \text{ А}$$

13. Сила тока, стекающего с анода в период формирования СКО

$$I_a^{\text{ско}} = \frac{380}{9} = 42 \text{ А}$$

14. Напряжение станции в начальный период

$$U_{\text{ст}}^{\text{нач}} = 3,45 \frac{42}{12} = 12 \text{ В}$$

15. Мощность катодной станции в начальный период

$$P_{\text{ст}}^{\text{нач}} = 380 \cdot 12 = 4570 \text{ Вт}$$

16. Исходя из условия обеспечения системы в начальный период током силой 380 А необходимы дополнительно 2 катодные станции типа КСС-1200. Однако ставить 2 "лишние станции" только на период ввода системы защиты в работу явно не целесообразно. Поэтому принимаем решение вводить защиту в работу по этапно - в три этапа (по 50 м стенки), подключая поочередно к каждому пакету анодов параллельно одну станцию КСС-1200. Для этого логичнее запроектировать систему катодной защиты без магистральной линии, а каждый пакет анодов присоединять кабелем непосредственно к станции. После ввода системы в работу станция КСС-1200 используется на других объектах или как резервная.

П. Катодная защита свайного пирса

Исходные данные

Длина эстакады, $L = 200 \text{ м}$

ПРИЛОЖЕНИЕ 10

(продолжение)

Глубина воды,	H	- 12 м
Число рядов свай		- 3
Продольный шаг свай		- 14 м
Поперечный шаг свай		- 14 м
Число свай в ряду		- 14
Общее число свай		- 42
Диаметр свай		- 1,2 м
Площадь защищаемой поверхности,	S	- 1900 м ²
Соленость воды,	C	- 10‰
Анод углеграфитовый типа ЭГТ (характеристики в пред. примере)		
срок службы,	T	- 12 лет
отстояние от сооружения,	h	- 25 м
электрохимический эквивалент		- 0,5 кг/А·год
Удельная электропроводность воды		- 1,4 См/м
Кабель КНРП - одножильный с сечением жилы 120 мм ² ,		

$$\delta = 0,00015 \text{ Ом/м}$$

1. Аноды будем располагать с обеих сторон сооружения

$$2. \quad L' = 2 \cdot 25 = 50 \text{ м}$$

$$3. \quad N = \frac{200}{50} \cdot 2 = 8 \text{ (по 4 с каждой стороны)}$$

$$4. \quad J_{\Sigma} = 0,045 \cdot 1900 = 86 \text{ А}$$

$$5. \quad J_a = \frac{60 \cdot 8760 \cdot 0,8}{12 \cdot 8760 \cdot 0,5} = 8 \text{ А}$$

$$6. \quad n = \frac{86}{8} = 11$$

$$7. \quad n' = \frac{11}{8} = 1,4. \text{ Принимаем } n' = 2$$

Тогда $n = 16, \quad J_a = 5,4 \text{ А} \quad T = 17 \text{ лет}$

$$8. R_{\text{на}} = \frac{2 \left(\ln \frac{2,9}{0,1} - 0,307 \right) + \ln \frac{0,1}{0,057}}{4 \cdot 3,14 \cdot 1,4 \cdot 2 \cdot 2,9} =$$

$$\frac{2 \cdot 3,06 + 0,56}{36,42 \cdot 1,4 \cdot 2} = \frac{6,68}{102} = 0,065$$

$$9. U_{\text{ст}} = 8 \cdot 16 \left[\frac{0,065 + 0,00015 \cdot 25}{8} + 0,00015 \cdot 100 \right] = 2,5 \text{ В}$$

$$10. I_{\text{ст}} = 16 \cdot 5,4 = 86 \text{ А}$$

$$11. P_{\text{ст}} = 86 \cdot 2,5 = 215 \text{ Вт}$$

12. Выбираем 2 станции ПАСК - 1,2 - по одной станции на каждую сторону пирса.

$$13. I_{\Sigma}^{\text{нач}} = 0,15 \cdot 1900 = 285 \text{ А}$$

$$14. I_a^{\text{ско}} = \frac{285}{16} = 17,8 \text{ А}$$

$$15. U_{\text{ст}}^{\text{нач}} = 2,5 \cdot \frac{17,8}{5,4} = 8,25 \text{ В}$$

$$16. P_{\text{ст}}^{\text{нач}} = 8,25 \cdot 285 = 2350 \text{ Вт}$$

17. Вводим защиту в работу поэтапно - в два этапа, подсоединяя сначала к одной стороне, затем к другой, параллельно резервную станцию КСС-1200.

III. Протекторная защита шпунтовой стенки

Исходные данные

Длина стенки, L - 200 м

Глубина воды, H - 14 м

Площадь защищаемой поверхности, S - 4760 м²

Соленость воды, C - 35‰

Протектор типа П-ПОА-60

Длина, l_p - 0,9 м

Диаметр, D - 0,12 м

Масса, M_p - 60 кг

Марка сплава - АП.2

Рабочий потенциал по ЛВЭ, V_p минус 0,6 В

Токоотдача, α - 2070 А·год/кг

Кабель КЛРП - одножильный с сечением жилы 120 мм²

$$\rho = 0,00015 \text{ Ом/м}$$

Удельная электропроводность воды $\gamma = 4,29 \text{ См/м}$

1. Определяем сопротивление растеканию протектора

$$R_p = \frac{1}{4,29 \cdot 2 \cdot 3,14 \cdot 0,9} \left(l_p \frac{3,6}{0,12} - 1 \right) = 0,19 \text{ Ом}$$

2. Протекторы располагаем на расстоянии 15 м
3. Сопротивление соединительного провода

$$R_T = 0,00015 \cdot 15 = 0,002 \text{ Ом}$$

4. Ток одиночного протектора

$$I_p = \frac{-0,35 + 0,6}{0,19 + 0,02} = 1,2 \text{ А}$$

5. Суммарный защитный ток сооружения

$$I_{\Sigma} = 0,045 \cdot 4760 = 214 \text{ А}$$

6. Необходимое количество протекторов

$$n_p = \frac{214}{1,2} = 178 \text{ шт}$$

7. Зона действия протектора

$$L' = 2 \cdot 15 = 30 \text{ м}$$

8. Число пакетов протекторов

$$N_{\text{п}} = \frac{200}{30} = 7$$

9. Число протекторов в пакете

$$n'_{\text{п}} = \frac{178}{7} = 25 \text{ шт}$$

10. Срок действия протекторов

$$T = \frac{2070 \cdot 60}{8760 \cdot 1} = 14 \text{ лет}$$

1У. Протекторная защита свайного пирса

Длина пирса, L - 300 м

Глубина воды, H - 10 м

Диаметр свай - 0,5 м

Число свай - 114

Площадь защищаемой поверхности, S - 1790 м²

Протектор типа П-ПОА-60

Соленость воды, C - 15‰

Удельная электропроводность воды $\gamma = 2 \text{ См/м}$

1. $R_{\text{п}} = 0,23 \text{ Ом}$ (см. предыдущий пример)

2. $R_{\text{т}} = 0,00015 \cdot 15 = 0,002 \text{ Ом}$ (Аноды подвешиваем к

ростверку равномерно по всей площади сооружения)

3. $\gamma_{\text{п}} = \frac{-0,35 + 0,6}{0,23 + 0,02} = 1 \text{ А}$

4. $\gamma_{\Sigma} = 0,045 \cdot 1790 = 80 \text{ А}$

5. $n_{\text{п}} = \frac{80}{1} = 80 \text{ шт}$

6. $T = \frac{2070 \cdot 60}{8760 \cdot 1} = 14 \text{ лет.}$

СО Д Е Р Ж А Н И Е

	Стр.
1. ОБЩИЕ ПОЛОЖЕНИЯ	2
2. КАТОДНАЯ ЗАЩИТА	4
2.1. Элементы системы катодной защиты	4
2.2. Расчет катодной защиты	7
3. ПРОТЕКТОРНАЯ ЗАЩИТА	12
3.1. Элементы системы протекторной защиты	12
3.2. Расчет протекторной защиты	13
4. МОНТАЖ И ЭКСПЛУАТАЦИЯ СИСТЕМ ЭЛЕКТРОХИМИЧЕСКОЙ ЗАЩИТЫ	15
4.1. Монтаж катодных установок	15
4.2. Монтаж протекторных установок	17
4.3. Правила эксплуатации систем электрохимической защиты	18
ПРИЛОЖЕНИЯ:	
1. Термины и их определение	23
2. Источники питания систем катодной защиты	25
3. Конструкции анодов	26
4. Характеристики токопроводов	29
5. Удельная электропроводимость воды	30
6. Характеристики протекторов	31
7. Конструкции кассет для анодов и протекторов	33
8. Формы журналов по эксплуатации систем катодной защиты	34
9. Перечень нормативно-технических документов, упомянутых в Руководстве	35
10. Примеры расчета электрохимической защиты морских гидротехнических сооружений	37