

РЕЗЬБА КОНИЧЕСКАЯ ДЮЙМОВАЯ
С УГЛОМ ПРОФИЛЯ 60°ГОСТ
6111—52

Дата введения 01.10.52

Настоящий стандарт распространяется на резьбовые соединения топливных, масляных, водяных и воздушных трубопроводов машин и станков.

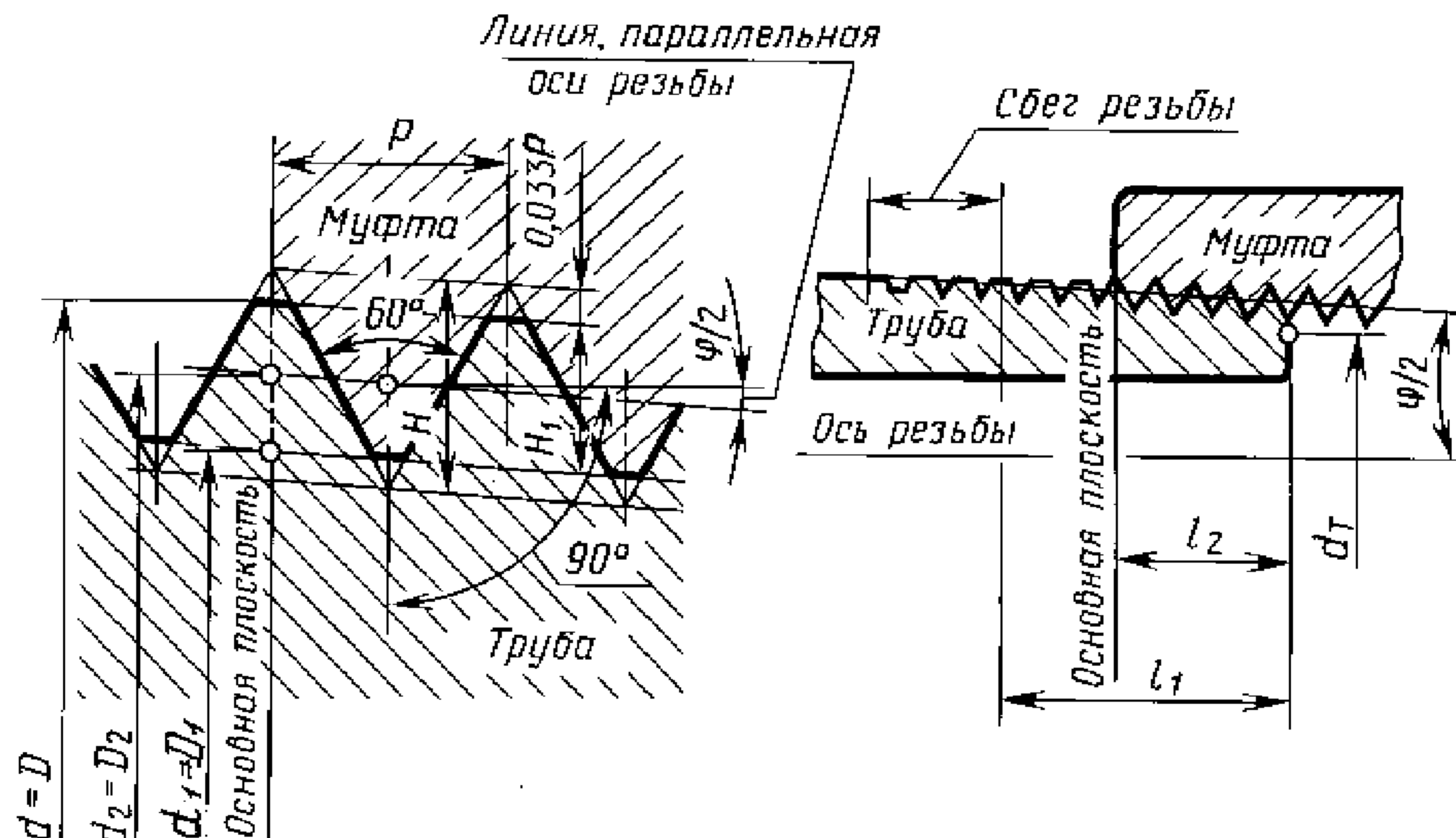
Примечания:

1. В трубопроводах из стальных водо-газопроводных труб по ГОСТ 3262 соединения с конической резьбой должны выполняться по ГОСТ 6211.

2. (Исключен, Изм. № 2).

I. РАЗМЕРЫ

1. Профиль и размеры конической дюймовой резьбы с углом профиля 60° должны соответствовать черт. 1 и табл. 1.



$$H = 0,866P; H_1 = 0,8P; \varphi/2 = 1^\circ 47' 24''; \text{конусность } 2\text{tg}\varphi/2 = 1 : 16$$

Черт. 1

Шаг резьбы измеряют параллельно оси резьбы.

Биссектриса угла профиля перпендикулярна к оси резьбы.

Пример условного обозначения конической резьбы $3/4''$:

$K 3/4''$ ГОСТ 6111—52

(Измененная редакция, Изм. № 2).

Т а б л и ц а 1
Размеры в миллиметрах

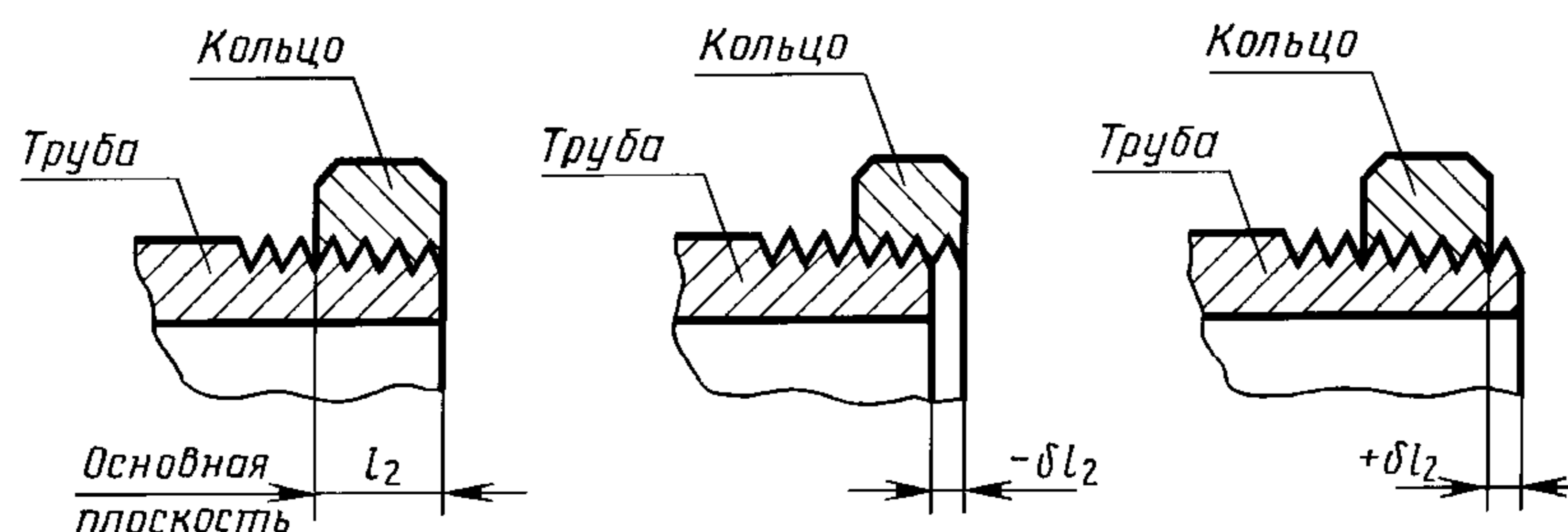
Обозначение размера резьбы, дюймы	Число витков на 1" n	Шаг резьбы P	Длина резьбы		Диаметр резьбы в основной плоскости			Внутренний диаметр резьбы у торца трубы d_t	Рабочая высота витка H
			рабочая l_1	от торца трубы до основной плоскости l_2	средний $d_2 = D_2$	наружный $d = D$	внутренний $d_1 = D_1$		
$1/16$	27	0,941	6,5	4,064	7,142	7,895	6,389	6,135	0,753
$1/8$			7,0	4,572	9,519	10,272	8,766	8,480	
$1/4$	18	1,411	9,5	5,080	12,443	13,572	11,314	10,997	1,129
$3/8$			10,5	6,096	15,926	17,055	14,797	14,416	
$1/2$	14	1,814	13,5	8,128	19,772	21,223	18,321	17,813	1,451
$3/4$			14,0	8,611	25,117	26,568	23,666	23,128	
1	$11\frac{1}{2}$	2,209	17,5	10,160	31,461	33,228	29,694	29,059	1,767
$1\frac{1}{4}$			18,0	10,668	40,218	41,985	38,451	37,784	
$1\frac{1}{2}$			18,5		46,287	48,054	44,520	43,853	
2			19,0	11,074	58,325	60,092	56,558	55,866	

П р и м е ч а н и я

1. При свинчивании без натяга трубы и муфты с номинальными размерами резьбы основная плоскость резьбы трубы совпадает с торцом муфты.
2. Размер d_t справочный.
3. Вместо резьбы $1/16$ " допускается применять коническую резьбу М6×1 по ГОСТ 19853.
4. Число витков с полным профилем в резьбовом сопряжении не должно быть менее двух.
5. Допускается уменьшать размер l_2 (расстояние от основной плоскости до торца трубы), при этом должно быть соблюдено требование п. 4 в отношении разности размеров l_1-l_2 .

II. ДОПУСКИ

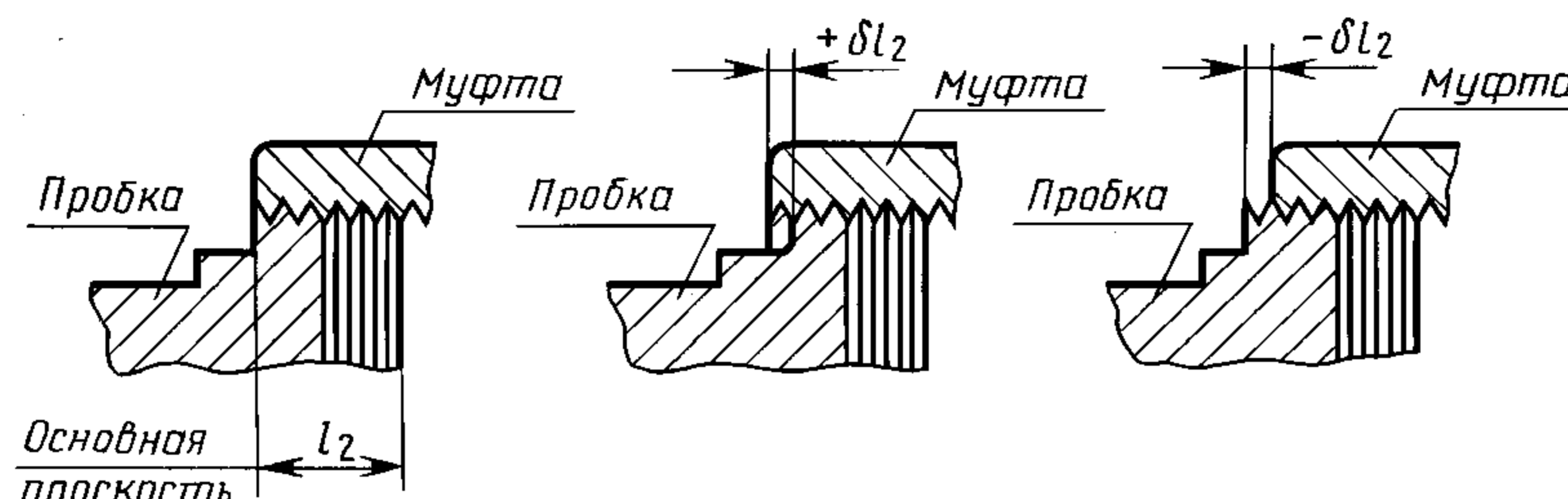
2. Резьбу трубы (наружную) проверяют по среднему диаметру резьбовым калибром-кольцом по ГОСТ 6485. Осевое смещение основной плоскости трубы Δl_2 (черт. 2) относительно номинального расположения не должно превышать $\pm P$ (шаг резьбы).



Черт. 2

(Измененная редакция, Изм. № 1, 2).

3. Резьбу муфты (внутреннюю) проверяют по среднему диаметру резьбовым калибром-пробкой по ГОСТ 6485. Осевое смещение основной плоскости муфты Δl_2 (черт. 3) относительно номинального расположения не должно превышать $\pm P$ (шаг резьбы).

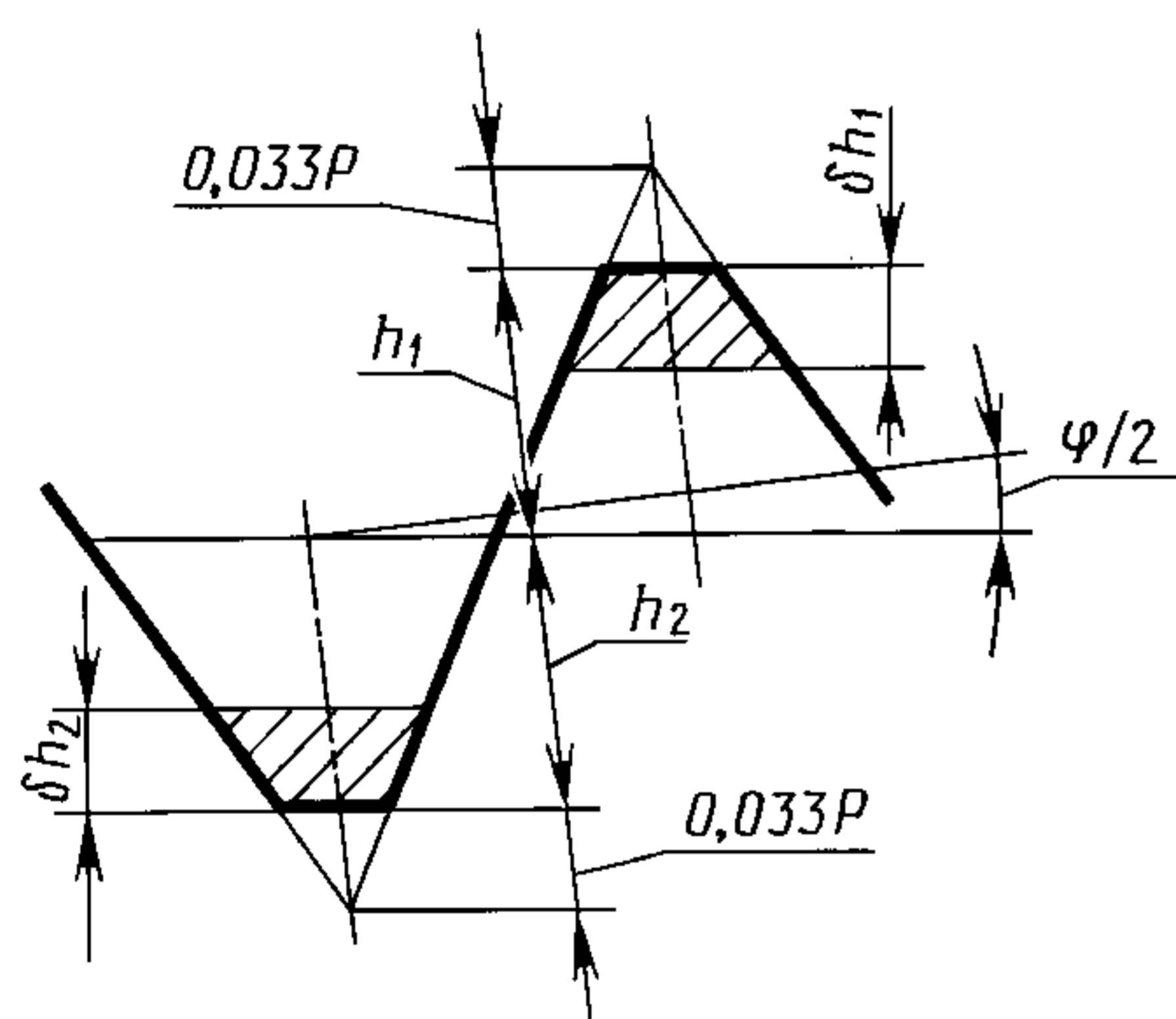


Черт. 3

(Измененная редакция, Изм. № 1, 2).

4. Разность размеров $l_1 - l_2$ должна быть не менее разности указанных в табл. 1 номинальных размеров l_1 и l_2 .

5. Отклонения расстояний вершин и впадин резьбы трубки и муфты от линии среднего диаметра резьбы (δh_1 и δh_2 по черт. 4) не должны превышать приведенных в табл. 2.



Черт. 4

Таблица 2

Обозначение размера резьбы	$h_1 = h_2 = 1/2 H_1$	$\delta h_1 = \delta h_2$
	мм	
$1/16''$ и $1/8''$	0,3765	-0,045
$1/4''$ и $3/8''$	0,5645	-0,065
$1/2''$ и $3/4''$	0,7255	-0,085
1" — 2"	0,8835	

(Измененная редакция, Изм. № 2).

6. Отклонения половины угла профиля, угла уклона ($\varphi/2$) и отклонение по шагу резьбы (отклонения расстояний между любыми витками) не должны превышать приведенных в табл. 3.

Таблица 3

Обозначение размера резьбы	Пред. откл.				
	половины угла профиля	угла уклона		по шагу резьбы	
		для наружной резьбы	для внутренней резьбы	на длине до 10 мм	на длине св. 10 мм
				мм	
$1/16''$ и $1/8''$	$\pm 1^\circ$	+12' -6'	-12' +6'	$\pm 0,02$	$\pm 0,04$
$1/4'' - 2''$	$\pm 45'$	+10' -5'	-10' +5'		

(Измененная редакция, Изм. № 1, 2).

ИНФОРМАЦИОННЫЕ ДАННЫЕ

1. РАЗРАБОТАН И ВНЕСЕН Министерством станкостроения

2. УТВЕРЖДЕН И ВВЕДЕН В ДЕЙСТВИЕ Управлением по стандартизации при Совете Министров СССР от 10.01.52

3. ВЗАМЕН ОСТ 20010—38

4. ССЫЛОЧНЫЕ НОРМАТИВНО-ТЕХНИЧЕСКИЕ ДОКУМЕНТЫ

Обозначение НТД, на который дана ссылка	Номер пункта
ГОСТ 3262—75	Вводная часть
ГОСТ 6211—81	»
ГОСТ 6485—69	2, 3
ГОСТ 19853—74	1

5. Ограничение срока действия снято по Постановлению Госстандарта от 18.12.84 № 4538 (ИУС 3—85)

6. ИЗДАНИЕ с Изменениями № 1, 2, утвержденными в декабре 1969 г., декабре 1984 г. (ИУС 1—70, 3—85)