

ТАБЛИЧКИ ПРЯМОУГОЛЬНЫЕ ДЛЯ МАШИН
И ПРИБОРОВ

Размеры

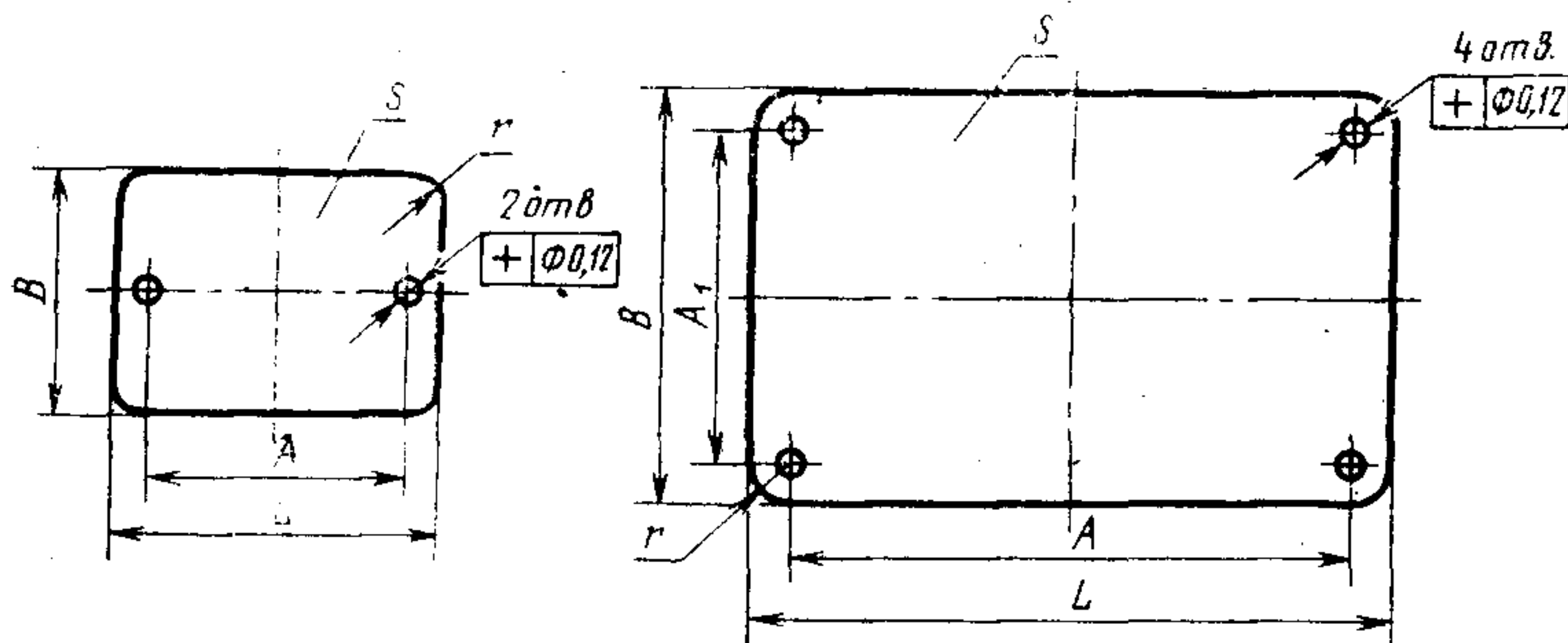
Rectangular plates for machines
and devices. DimensionsГОСТ
12971-67*

Утвержден Комитетом стандартов, мер и измерительных приборов при Совете Министров СССР 23 мая 1967 г. Срок введения установлен

с 01.01 1969 г.

Несоблюдение стандарта преследуется по закону

1. Размеры табличек должны соответствовать указанным на чертеже и в таблице настоящего стандарта.



Издание официальное

Перепечатка воспрещена



* Переиздание (декабрь 1980 г.) с Изменениями № 1, 2, утвержденными в марте 1970 г., марте 1980 г. (ИУС 4-70, 5-80).

Размеры, мм

| <i>L</i> (пред. откл. по <i>h</i> 14) | <i>B</i> (пред. откл. по <i>h</i> 14) | <i>A</i> | <i>A</i> ₁ | <i>s</i> | <i>r</i> | <i>d</i> (пред. откл. по <i>H</i> 14) | Число отверстий | Масса 1000 шт. стальных табличек в кг ≈ |
|--|--|----------|-----------------------|----------|----------|--|--------------------|---|
| 16 | 6,3 | 10 | | | | | | 0,555 |
| | 8 | | | | | | | 0,756 |
| | 10 | | | | | | | 0,957 |
| | 12 | | | | | | | 1,16 |
| 20 | 6,3 | 14 | | | | | | 0,706 |
| | 8 | | | | | | | 0,957 |
| | 10 | | | | | | | 1,21 |
| | 12 | | | | | | | 1,46 |
| | 16 | | | | | | | 1,96 |
| 25 | 6,3 | 18 | — | 0,8 | 2,5 | 2,4 | 2 | 0,894 |
| | 8 | | | | | | | 1,21 |
| | 10 | | | | | | | 1,52 |
| | 12 | | | | | | | 1,84 |
| | 16 | | | | | | | 2,46 |
| | (18) | | | | | | | 2,78 |
| 32 | 6,3 | 25 | | | | | | 1,16 |
| | 8 | | | | | | | 1,56 |
| | 10 | | | | | | | 1,96 |
| | 12 | | | | | | | 2,36 |
| | 16 | | | | | | | 3,17 |
| | (18) | | | | | | | 3,57 |
| | 20 | | | | | | | 3,97 |
| 40 | 8 | 30 | | | | | | 1,96 |
| | 10 | | | | | | | 2,46 |
| | 12 | | | | | | | 2,97 |
| | 16 | | | | | | | 3,97 |
| | (18) | | | | | | | 4,47 |
| | 20 | | | | | | | 4,98 |
| | 25 | | | | | | | 6,23 |

Продолжение

Размеры, мм

| <i>L</i> (пред. откл. по <i>h14</i>) | <i>B</i> (пред. откл. по <i>h14</i>) | <i>A</i> | <i>A₁</i> | <i>s</i> | <i>r</i> | <i>d</i> (пред. откл. по <i>H14</i>) | Число отверстий | Масса 1000 шт. стальных табличек в кг ≈ | | | |
|--|--|----------|----------------------|----------|----------|--|--------------------|---|-----|---|-------|
| 50 | 8 | 40 | — | | 2,5 | | 2 | 2,46 | | | |
| | 10 | | | | | | | 3,09 | | | |
| | 12 | | | | | | | 3,72 | | | |
| | 16 | | | | | | | 4,98 | | | |
| | (18) | | | | | | | 5,60 | | | |
| | 20 | | | | | | | 6,23 | | | |
| | 25 | | | | | | | 7,80 | | | |
| | 32 | | | | | | | 22 | 5,0 | 4 | 9,95 |
| 63 | 8 | 53 | — | 0,8 | 2,5 | 2,4 | 2 | 2,97 | | | |
| | 10 | | | | | | | 3,72 | | | |
| | 12 | | | | | | | 4,47 | | | |
| | 16 | | | | | | | 5,98 | | | |
| | (18) | | | | | | | 6,74 | | | |
| | 20 | | | | | | | 7,49 | | | |
| | 25 | | | | | | | 9,37 | | | |
| | 32 | | | | | | | 22 | 5,0 | 4 | 11,96 |
| | (36) | | | | | | | 26 | | | 14,22 |
| | 40 | | | | | | | 30 | | | 14,98 |
| 50 | 40 | 18,75 | | | | | | | | | |
| (71) | 8 | 63 | — | | 2,5 | | 2 | 3,52 | | | |
| | 10 | | | | | | | 4,40 | | | |
| | 12 | | | | | | | 5,28 | | | |
| | 16 | | | | | | | 7,03 | | | |
| | (18) | | | | | | | 7,91 | | | |
| | 20 | | | | | | | 8,79 | | | |

Размеры, мм

| <i>L</i> (пред. откл. по <i>h</i> 14) | <i>B</i> (пред. откл. по <i>h</i> 14) | <i>A</i> | <i>A</i> ₁ | <i>s</i> | <i>r</i> | <i>d</i> (пред. откл. по <i>H</i> 14) | Число отверстий | Масса 1000 шт. стальных табличек в кг ≈ |
|--|--|----------|-----------------------|----------|----------|--|--------------------|---|
| (71) | 25 | 63 | — | 0,8 | 2,5 | 2,4 | 2 | 10,99 |
| | 32 | | 22 | | 5,0 | | 4 | 14,07 |
| | (36) | | 26 | | | | | 16,71 |
| | 40 | | 30 | | | | | 17,58 |
| | 50 | | 40 | | | | | 21,98 |
| 80 | 8 | 71 | — | 0,8 | 2,5 | 2,4 | 2 | 3,97 |
| | 10 | | | | | | | 4,98 |
| | 12 | | | | | | | 5,98 |
| | 16 | | | | | | | 7,99 |
| | (18) | | | | | | | 9,00 |
| | 20 | | | | | | | 10,00 |
| | 25 | | | | | | | 12,51 |
| | 32 | | | | | | | 15,98 |
| | (36) | | | | | | | 19,00 |
| | 40 | | | | | | | 20,00 |
| 50 | 25,03 | | | | | | | |
| 100 | 63 | 90 | — | 0,8 | 2,5 | 3,4 | 2 | 30,05 |
| | 10 | | | | | | | 6,23 |
| | 12 | | | | | | | 7,49 |
| | 16 | | | | | | | 10,00 |
| | (18) | | | | | | | 11,26 |
| | 20 | | | | | | | 12,51 |
| | 25 | | | | | | | 15,65 |
| | 32 | | | | | | | 20,00 |
| | (36) | | | | | | | 23,77 |
| | | | | | | | | |

Продолжение

Размеры, мм

| L (пред. откл. по h14) | B (пред. откл. по h14) | A | A ₁ | s | r | d (пред. откл. по H14) | Число отверстий | Масса 1000 шт. стальных табличек в кг ≈ | | |
|---------------------------------|---------------------------------|-----|----------------|-----|-----|---------------------------------|--------------------|---|-------|-------|
| 100 | 40 | 90 | 30 | | 5,0 | | 4 | 25,03 | | |
| | 50 | | 40 | | | | | 31,31 | | |
| | 63 | | 53 | | | | | 37,59 | | |
| | 80 | | 71 | | | | | 50,01 | | |
| 125 | 10 | 115 | — | 0,8 | 2,5 | | 2 | 7,80 | | |
| | 12 | | | | | | | 9,37 | | |
| | 16 | | | | | | | 12,51 | | |
| | (18) | | | | | | | 14,08 | | |
| | 20 | | | | | | | 15,65 | | |
| | 25 | | | | | | | 19,58 | | |
| | 32 | | | | | | | 25,03 | | |
| | (36) | | | | | | | 29,74 | | |
| | 40 | | | | | | | 31,31 | | |
| | 50 | | | | | | | 39,16 | | |
| | 63 | | | | | | | 47,01 | | |
| | 80 | | | | | | | 62,57 | | |
| 100 | 90 | 1,0 | 5,0 | 3,4 | 4 | 97,84 | | | | |
| (140) | 16 | 130 | | | | — | 0,8 | 2,5 | 2 | 14,07 |
| | 20 | | | | | | | | | 17,58 |
| | 25 | | | | | | | | | 21,98 |
| | 32 | | | | | | | | | 28,13 |
| | (36) | | | | | | | | | 31,65 |
| | 40 | | | | | | | | | 35,17 |
| | 50 | | | | | | | | | 43,96 |
| | 63 | | | | | | | | | 52,75 |
| 80 | 70,34 | | | | | | | | | |
| 100 | 90 | 1,0 | | | | | | 4 | 109,9 | |

Размеры, мм

| <i>L</i> (пред. откл. по <i>h</i> 14) | <i>B</i> (пред. откл. по <i>h</i> 14) | <i>A</i> | <i>A</i> ₁ | <i>s</i> | <i>r</i> | <i>d</i> (пред. откл. по <i>H</i> 14) | Число отверстий | Масса 1000 шт. стальных таблечек в кг ≈ |
|--|--|----------|-----------------------|----------|----------|--|--------------------|---|
| 160 | 12 | 150 | — | 0,8 | 2,5 | 3,4 | 2 | 12,01 |
| | 16 | | | | | | | 16,03 |
| | (18) | | | | | | | 18,04 |
| | 20 | | | | | | | 20,05 |
| | 25 | | | | | | | 25,07 |
| | 32 | | | | | | | 32,06 |
| | (36) | | | | | | | 36,17 |
| | 40 | | | | | | | 40,10 |
| | 50 | | | | | | | 50,15 |
| | 63 | | | | | | | 60,19 |
| | 80 | | | | | | | 80,38 |
| | 100 | | | | | | | 125,3 |
| | 125 | | | | | | | 156,7 |
| | 200 | | | | | | | 12 |
| 16 | | 20,05 | | | | | | |
| (18) | | 22,56 | | | | | | |
| 20 | | 25,07 | | | | | | |
| 25 | | 31,35 | | | | | | |
| 32 | | 40,10 | | | | | | |
| (36) | | 45,22 | | | | | | |
| 40 | | 50,15 | | | | | | |
| 50 | | 62,71 | | | | | | |
| 63 | | 75,27 | | | | | | |
| 80 | | 100,25 | | | | | | |
| 100 | | 156,7 | | | | | | |
| 125 | | 196,0 | | | | | | |
| (140) | | 219,5 | | | | | | |
| (160) | 250,9 | | | | | | | |

Продолжение

Размеры, мм

| <i>L</i> (пред. откл. по <i>h</i> 14) | <i>B</i> (пред. откл. по <i>h</i> 14) | <i>A</i> | <i>A</i> ₁ | <i>s</i> | <i>r</i> | <i>d</i> (пред. откл. по <i>H</i> 14) | Число отверстий | Масса 1000 шт. стальных табличек в кг ≈ |
|--|--|----------|-----------------------|----------|----------|--|--------------------|---|
| 250 | (18) | 240 | — | 0,8 | 2,5 | 3,4 | 2 | 28,21 |
| | 20 | | | | | | | 31,35 |
| | 25 | | | | | | | 39,20 |
| | 32 | | | | | | | 50,15 |
| | (36) | | | | | | | 56,52 |
| | 40 | | | | | | | 62,71 |
| | 50 | | | | | | | 78,41 |
| | 63 | | | | | | | 94,11 |
| | 80 | | | | | | | 125,4 |
| | 100 | | | | | | | 196,0 |
| | 125 | | | | | | | 245,0 |
| | (140) | | | | | | | 274,5 |
| | 160 | | | | | | | 313,7 |
| | 200 | | | | | | | 588,3 |
| (280) | (140) | 270 | 130 | 1,0 | 5,0 | 3,4 | 4 | 307,4 |
| | 200 | | | | | | | 659,0 |
| 320 | 63 | 310 | 53 | 0,8 | 2,5 | 3,4 | 2 | 120,5 |
| | 80 | | | | | | | 160,5 |
| | 100 | | | | | | | 250,9 |
| | 125 | | | | | | | 313,7 |
| | (140) | | | | | | | 351,4 |
| | 160 | | | | | | | 401,8 |
| | 200 | | | | | | | 753,2 |
| | 250 | | | | | | | 940,9 |
| 320 | 1205 | | | | | | | |
| | | 304 | 234 | 1,5 | 8,0 | 5,5 | | |
| | | 304 | 304 | | | | | |

Размеры, мм

| L (пред. откл. по $h14$) | B (пред. откл. по $h14$) | A | A_1 | s | r | d (пред. откл. по $H14$) | Число отверстий | Масса 1000 шт. стальных табличек в кг \approx |
|--------------------------------------|--------------------------------------|-----|-------|-----|-----|--------------------------------------|--------------------|---|
| 400 | 200 | 384 | 184 | 1,5 | 8,0 | 5,5 | 4 | 940,9 |
| | 250 | | 234 | | | | | 1176 |
| | 320 | | 304 | | | | | 1506 |
| | 400 | | 384 | | | | | 1883 |
| 500 | 320 | 484 | 304 | 1,5 | 8,0 | 5,5 | 4 | 1883 |
| | 400 | | 384 | | | | | 2354 |

Примечания:

1. Размеры табличек, заключенные в скобки, по возможности не применять.
2. Допускается применять другие размеры, если использование стандартной таблички требует изменения конструкции изделия, совмещена с передней панелью прибора, или она является художественно-декоративным оформлением изделия.
3. Размеры s приведены для табличек из стали. Для табличек из других материалов — размеры s устанавливаются по согласованию с заказчиком.
4. Допускается изготовление табличек без радиусов закругления r .
5. По согласованию с заказчиком допускается изготовление табличек без отверстий, а также с увеличенным диаметром отверстий.

Пример условного обозначения прямоугольной таблички длиной $L=50$ мм, шириной $B=16$ мм:

Табличка 50×16 ГОСТ 12971—67

(Измененная редакция, Изм. № 1, 2).

2. Технические требования — по ГОСТ 12969—67.

Редактор *М. В. Глушкова*
Технический редактор *Ф. И. Лисовский*
Корректор *Л. В. Вейнберг*

Сдано в наб. 13.03.81 Подп. в печ. 17.07.81 1,0 п. л. 0,82 уч.-изд. л. Тир. 6000 Цена 5 коп.

Ордена «Знак Почета» Издательство стандартов, Москва, Д-557, Новопресненский пер., д. 3.
Вильнюсская типография Издательства стандартов, ул. Миндауго, 12/14. Зак. 1860

Цена 5 коп.

ОСНОВНЫЕ ЕДИНИЦЫ СИ

| Величина | Единица | | |
|----------------------------------|--------------|-------------|---------------|
| | Наименование | Обозначение | |
| | | русское | международное |
| ДЛИНА | метр | м | m |
| МАССА | килограмм | кг | kg |
| ВРЕМЯ | секунда | с | s |
| СИЛА ЭЛЕКТРИЧЕСКОГО ТОКА | ампер | А | A |
| ТЕРМОДИНАМИЧЕСКАЯ ТЕМПЕРАТУРА | кельвин | К | K |
| КОЛИЧЕСТВО ВЕЩЕСТВА | моль | моль | mol |
| СИЛА СВЕТА | кандела | кд | cd |
| ДОПОЛНИТЕЛЬНЫЕ ЕДИНИЦЫ СИ | | | |
| Плоский угол | радиан | рад | rad |
| Телесный угол | стерадиан | ср | sr |

ПРОИЗВОДНЫЕ ЕДИНИЦЫ СИ, ИМЕЮЩИЕ СОБСТВЕННЫЕ НАИМЕНОВАНИЯ

| Величина | Единица | | Выражение производной единицы | |
|--|--------------|-------------|-------------------------------|--|
| | наименование | обозначение | через другие единицы СИ | через основные единицы СИ |
| Частота | герц | Гц | — | s^{-1} |
| Сила | ньютон | Н | — | $m \cdot kg \cdot s^{-2}$ |
| Давление | паскаль | Па | N/m^2 | $m^{-1} \cdot kg \cdot s^{-2}$ |
| Энергия, работа, количество теплоты | джоуль | Дж | $N \cdot m$ | $m^2 \cdot kg \cdot s^{-2}$ |
| Мощность, поток энергии | ватт | Вт | $Дж / с$ | $m^2 \cdot kg \cdot s^{-3}$ |
| Количество электричества, электрический заряд | кулон | Кл | $A \cdot c$ | $c \cdot A$ |
| Электрическое напряжение, электрический потенциал | вольт | В | $Вт / A$ | $m^2 \cdot kg \cdot s^{-3} \cdot A^{-1}$ |
| Электрическая емкость | фарад | Ф | $Кл / В$ | $m^{-2} \cdot kg^{-1} \cdot c^4 \cdot A^2$ |
| Электрическое сопротивление | ом | Ом | $В / A$ | $m^2 \cdot kg \cdot c^{-3} \cdot A^{-2}$ |
| Электрическая проводимость | сименс | См | $A / В$ | $m^{-2} \cdot kg^{-1} \cdot c^3 \cdot A^2$ |
| Поток магнитной индукции | вебер | Вб | $В \cdot c$ | $m^2 \cdot kg \cdot c^{-2} \cdot A^{-1}$ |
| Магнитная индукция | тесла | Тл | $Вб / м^2$ | $kg \cdot c^{-2} \cdot A^{-1}$ |
| Индуктивность | генри | Гн | $Вб / A$ | $m^2 \cdot kg \cdot c^{-2} \cdot A^{-2}$ |
| Световой поток | люмен | лм | — | кд · ср |
| Освещенность | люкс | лк | — | $m^{-2} \cdot кд \cdot ср$ |
| Активность нуклида | беккерель | Бк | — | c^{-1} |
| Доза излучения | грэй | Гр | — | $m^2 \cdot c^{-2}$ |

* В эти два выражения входит, наравне с основными единицами СИ, дополнительная единица—стерадиан.