

ГОСТ 14115—85

МЕЖГОСУДАРСТВЕННЫЙ СТАНДАРТ

УСТРОЙСТВА СТРОПОВЫЕ ДЛЯ СОСУДОВ И АППАРАТОВ

**ШТУЦЕРА МОНТАЖНЫЕ
УДЛИНЕННЫЕ**

КОНСТРУКЦИЯ И РАЗМЕРЫ

Издание официальное

БЗ 9—98

ИПК ИЗДАТЕЛЬСТВО СТАНДАРТОВ
Москва

М Е Ж Г О С У Д А Р С Т В Е Н Н Ы Й С Т А Н Д А Р Т

Устройства строповые для сосудов и аппаратов

ШТУЦЕРА МОНТАЖНЫЕ УДЛИНЕННЫЕ

**ГОСТ
14115—85**

Конструкция и размеры

Vessels attaching rigs. Oblong erection lugs.
Design and dimensions

ОКП 36 1959

Дата введения 01.01.86

1. Настоящий стандарт распространяется на удлиненные монтажные штуцера (далее — штуцера), применяемые при строповке канатами для подъема стреловыми кранами стальных цилиндрических сосудов и аппаратов нефтеперерабатывающей, нефтехимической, химической и других отраслей промышленности, с усилием на один штуцер от 200 до 1000 кН (от 20 до 100 тс).

2. Штуцера должны изготавливаться двух исполнений согласно табл. 1.

Таблица 1

Исполнение штуцера	Усилие на один штуцер		Область применения штуцеров для сосудов и аппаратов диаметром D , мм
	кН	тс	
1	От 200 до 500	От 20 до 50	От 800 до 4000 » 2200 » 6400
2	Св. 500 » 1000	Св. 50 » 100	

3. Конструкция и размеры штуцеров должны соответствовать указанным в табл. 2 и на черт. 1.

Таблица 2

Размеры в мм

Обозначение штуцера	Усилие на один штуцер		Исполнение	Диаметр сосуда или аппарата D	Сварной шов K_1	L^*	D_H	D_Φ	e	l	l_1	l_2	Масса, кг	Поз. 1	Поз. 2	Поз. 3
	кН	тс												Оболочка	Фланец	Реоро
														Количество		
														1	2	1
Обозначение																
01	200	20	1	800	8	513	325	475	90	120	70	—	74,2	01/1	01/2	01/3
02				1000										02/1		
03				1200—1600										03/1		
04				1800—2200										04/1	—	
05	250	25	1	1600—2200	8	528	377	525	115	148	85	86,2	05/1	05/2	05/3	
06				2400—3000									06/1			

Издание официальное

Перепечатка воспрещена

© Издательство стандартов, 1985
© ИПК Издательство стандартов, 1999
Переиздание с Изменениями

Размеры в мм

Продолжение табл. 2

Обозначение штуцера	Усилие на один штуцер		Исполнение	Диаметр сосуда или аппарата D	Сварной шов K_1	L^*	D_n	D_ϕ	e	l	l_1	l_2	Масса, кг	Поз. 1	Поз. 2	Поз. 3
	кН	тс												Оболочка	Фланец	Ребро
														Количество		
	1	2												1	2	
07	320	32	1	1800—2400	10	547	426	580	140	180	105	—	105,3	07/1	07/2	07/3
08				2600—3600										08/1		
09	1800—2400	09/1														
10	2600—3600	10/1		—												
11	2000—2400	11/1	14/2 ГОСТ 14114		11/3											
12	2600—3200	12/1														
13	3400—4000	13/1														
14	630	63	2	2200—2400	12	552	630	780	165	208	90	145	186,8	14/1	18/2 ГОСТ 14114	14/3
15				2600—3000										15/1		
16				3200—3600										16/1		
17				3800—4400										17/1		
18	800	80	2	2400—2600	12	559	720	870	180	225	100	160	235,9	18/1	22/2 ГОСТ 14114	18/3
19				2800—3200										19/1		
20				3400—4200										20/1		
21				4400—5400										21/1		
22	1000	100	2	2600—2800	12	573	820	970	195	248	112	177	287,2	22/1	27/2 ГОСТ 14114	22/3
23				3000—3400										23/1		
24				3600—4000										24/1		
25				4200—5000										25/1		
26				5400—6400										26/1		

Примечания:

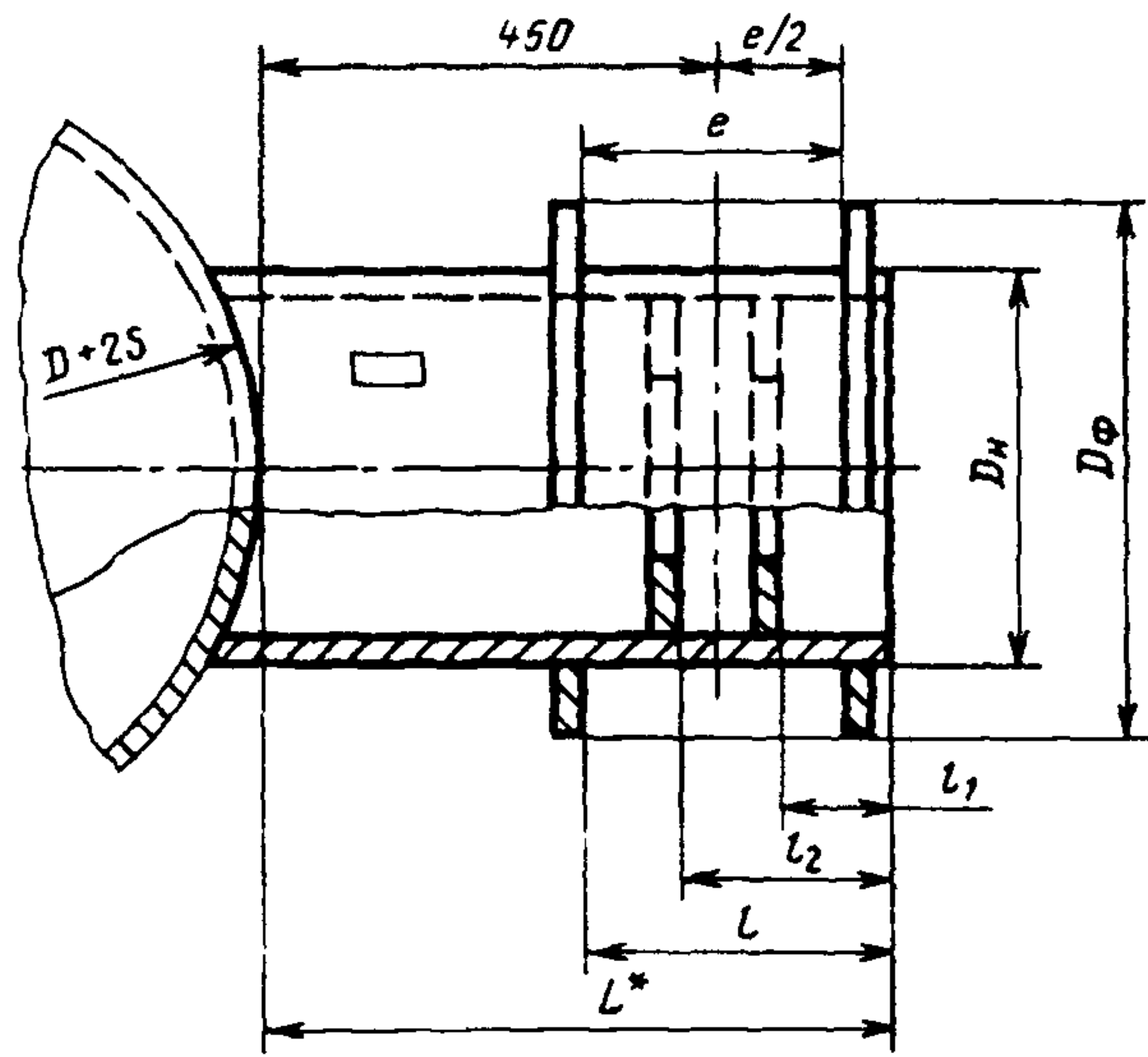
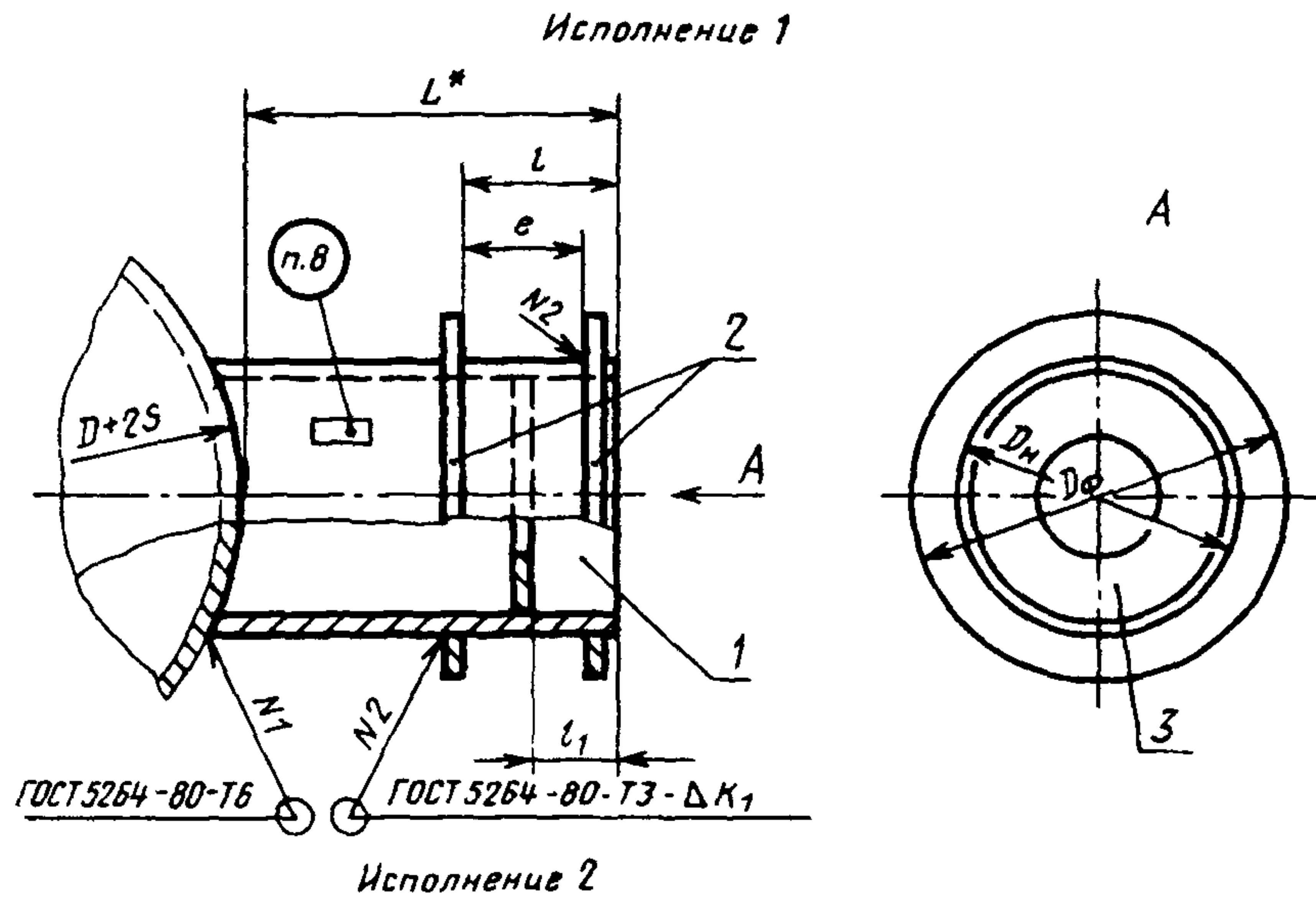
1. Размер L^* , приведенный в таблице, является максимальным для данной группы сосудов или аппаратов.
2. Размеры катетов и типы сварных швов приварки ребер (поз. 3) даны в п. 7.

Пример условного обозначения штуцера монтажного для аппарата диаметром 1800 мм с усилием на один штуцер 20 тс:

Штуцер монтажный 04 ГОСТ 14115—85

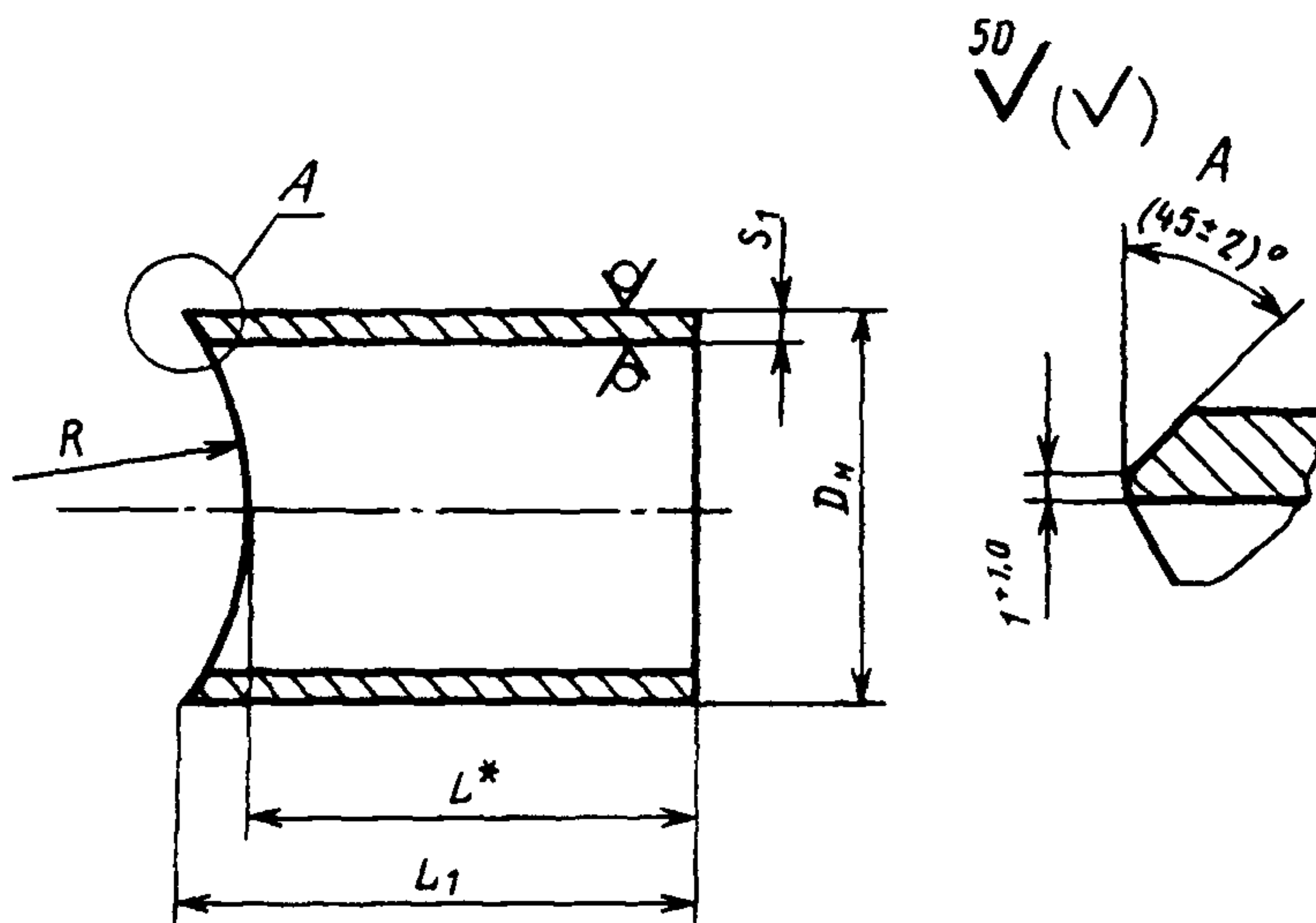
(Измененная редакция, Изм. № 1).

4. Конструкция и размеры оболочки (поз. 1) должны соответствовать указанным на черт. 2 и в табл. 3.



*Размер для справок

Черт. 1



*Размер для справок.

Черт. 2

Размеры в мм

Обозначение оболочки	L_1	L^*	R	D_H	s_1	Масса, кг
01/1	525	495	400	325	10	40,8
02/1		501	500			
03/1		507	650			
04/1		513	1000			
05/1	540	522	900	377		49,0
06/1		528	1300			
07/1	560	539	1000	426	11	63,0
08/1		547	1550			
09/1		539	1000			
10/1		547	1550			
11/1	565	535	1100	530	10	72,4
12/1		542	1450			
13/1		547	1800			
14/1	575	534	1150	630		88,0
15/1		541	1400			
16/1		547	1650			
17/1		552	2000			
18/1	585	535	1250	720	11	112,5
19/1		544	1500			
20/1		552	1850			
21/1		559	2400			
22/1	600	539	1350	820	12	143,6
23/1		549	1600			
24/1		557	1900			
25/1		565	2300			
26/1		573	2950			

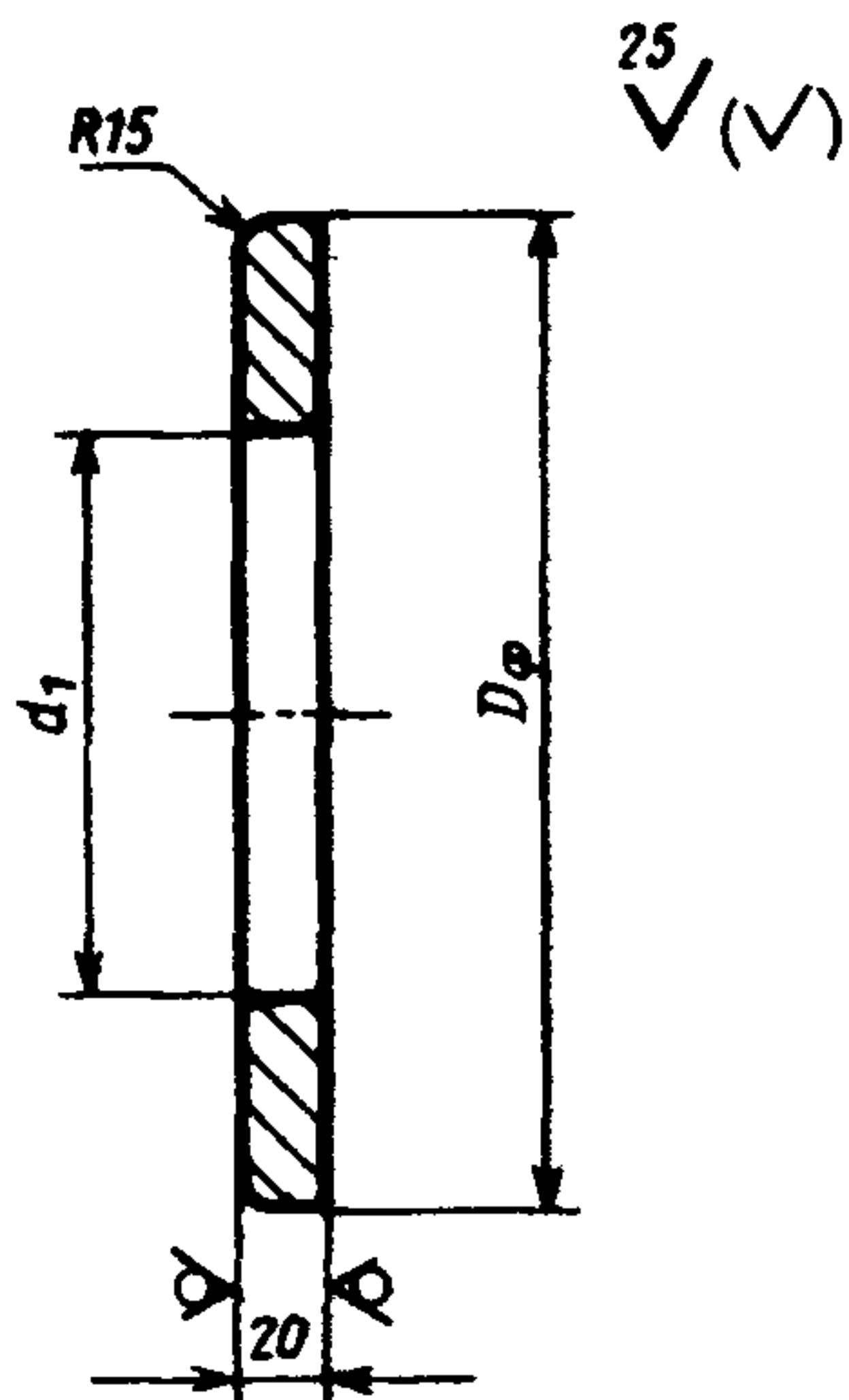
Пример условного обозначения оболочки для штуцера монтажного 04:

Оболочка 04/1 ГОСТ 14115—85

4.1. Оболочка изготавливается из трубы $D_H \times s_1$ по ГОСТ 8732 и ГОСТ 10704.

Допускается изготовление оболочки из листа сварной с одним продольным швом или штам-
посварной с двумя продольными швами.

5. Конструкция и размеры фланца (поз. 2) должны соответствовать указанным на черт. 3 и в табл. 4.



Черт. 3

Таблица 4

Размеры в мм

Обозначение фланца	D_ϕ	d_1	Масса, кг
01/2	475	328 Н14	14,5
05/2	525	380 Н14	15,9
07/2	580	430 Н14	18,6

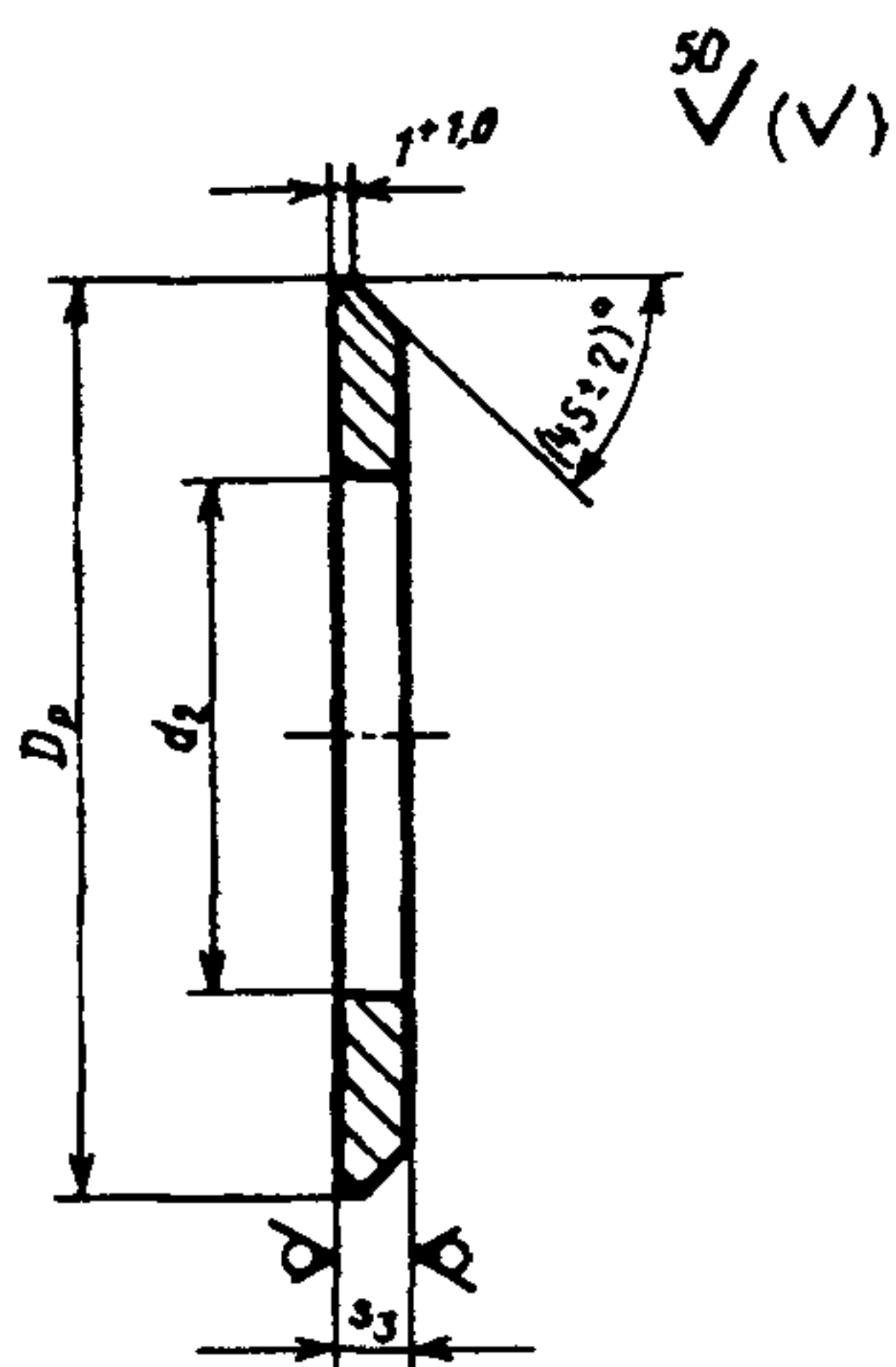
Примечание. Размер d_1 необходимо корректировать в зависимости от фактического наружного диаметра оболочки для обеспечения допустимого зазора в сварном соединении в соответствии с ГОСТ 5264.

Пример условного обозначения фланца для штуцера монтажного 04:

Фланец 01/2 ГОСТ 14115—85

5.1. Допускается изготовление фланцев диаметром свыше 500 мм сварными из двух деталей в виде полукольца каждая с разделкой кромок под сварку С 21 по ГОСТ 5264.

6. Конструкция и размеры ребер (поз. 3) должны соответствовать указанным на черт. 4 и в табл. 5.



Черт. 4

Таблица 5

Размеры в мм

Обозначение ребра	D_p	d_2	s_3	Масса, кг
01/3	302 Н14	140	10	4,4
05/3	354 Н14	195		5,4
07/3	400 Н14	240	8	5,1
11/3	507 Н14	345	10	8,4
14/3	607 Н14	425		11,5
18/3	695 Н14	515	12	16,1
22/3	793 Н14	590		20,5

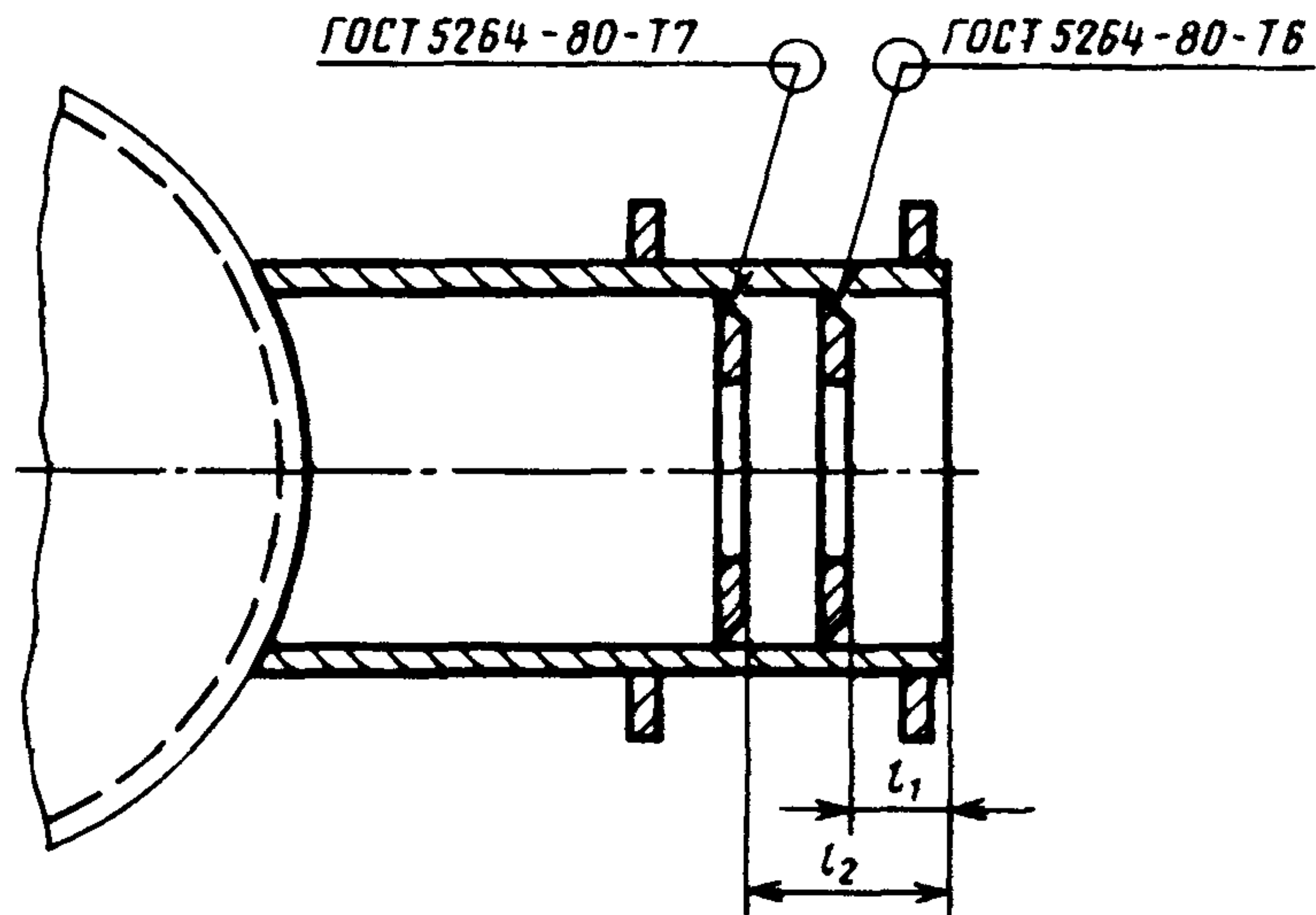
Примечание. Размер D_p необходимо корректировать в зависимости от фактического внутреннего диаметра оболочки для обеспечения допустимого зазора в сварном соединении в соответствии с ГОСТ 5264.

Пример условного обозначения ребра для штуцера монтажного 04.

Ребро 01/3 ГОСТ 14115—85

6.1. Допускается изготовление ребер диаметром св. 500 мм сварными из 2—4 деталей в виде части кольца каждая с разделкой кромок под сварку С 21 по ГОСТ 5264.

7. Приварка ребер штуцеров должна соответствовать указаниям, приведенным на черт. 5 и в табл. 2.



Черт. 5

8. На каждый штуцер должна быть нанесена маркировка, содержащая его условное обозначение.

9. Остальные технические требования — по ГОСТ 14116.

10. Фактическая масса штуцеров не должна превышать более чем на 6 % значений, приведенных в табл. 2—5.

ИНФОРМАЦИОННЫЕ ДАННЫЕ

1. РАЗРАБОТАН И ВНЕСЕН Министерством монтажных и специальных строительных работ СССР

РАЗРАБОТЧИКИ

В.А. Воронов, Э.Я. Гордон, В.С. Европин

2. УТВЕРЖДЕН И ВВЕДЕН В ДЕЙСТВИЕ Постановлением Государственного комитета СССР по стандартам от 22.01.85 № 140

3. ВЗАМЕН ГОСТ 14115—78

4. ССЫЛОЧНЫЕ НОРМАТИВНО-ТЕХНИЧЕСКИЕ ДОКУМЕНТЫ

Обозначение НТД, на который дана ссылка	Номер пункта
ГОСТ 5264—80	3, 5, 5 1, 6, 6 1, 7
ГОСТ 8732—78	4 1
ГОСТ 10704—91	4 1
ГОСТ 14114—85	3
ГОСТ 14116—85	9

5. Ограничение срока действия снято Постановлением Госстандарта от 18.06.90 № 1617

6. ПЕРЕИЗДАНИЕ (январь 1999 г.) с Изменением № 1, утвержденным в июне 1990 г. (ИУС 9—90)

Редактор *В П Огурцов*
Технический редактор *Л А Кузнецова*
Корректор *Т И Кононенко*
Компьютерная верстка *С В Рябовой*

Изд лиц № 021007 от 10 08 95 Сдано в набор 10 02 99 Подписано в печать 04 03 99 Усл печ л 0,93 Уч -изд т 0,70
Тираж 169 экз С 2158 Зак 189

АПК Издательство стандартов, 107076, Москва, Колодезный пер , 14
Набрано в Издательстве на ПЭВМ
Филиал ИПК Издательство стандартов — тип “Московский печатник”, Москва, Лялин пер 6
Плр № 080102