

УДК

Группа Г 43

О Т Р А С Л Е В О Й      С Т А Н Д А Р Т

ШТУЦЕРА ИЗ ДВУХСЛОЙНЫХ СТАЛЕЙ  
С ПРИВАРНЫМИ ВСТЫК ФЛАНЦАМИ И  
НАПЛАВЛЕННОЙ УПЛОТНИТЕЛЬНОЙ  
ПОВЕРХНОСТЬЮ С ПАЗОМ  
НА  $P_u$  4,0 МПа  
Конструкция и размеры

ОСТ 26-02-2045-79

Введен впервые

ОКН 36 8300

Письмом Минхиммаша

от \_\_\_\_\_ 198 г. № \_\_\_\_\_

срок действия  
с 01.01.1981 г.  
до 01.01.1991 г.

Несоблюдение стандарта преследуется по закону

1. Настоящий стандарт распространяется на штуцера из двухслойных сталей с приварными встык фланцами и наплавленной уплотнительной поверхностью с пазом на условный проход  $D_u$  от 150 до 500 мм, условное давление  $P_u$  4,0 МПа ( $40 \text{ кгс/см}^2$ ) и температуру от минус 60 до  $560^\circ\text{C}$ .

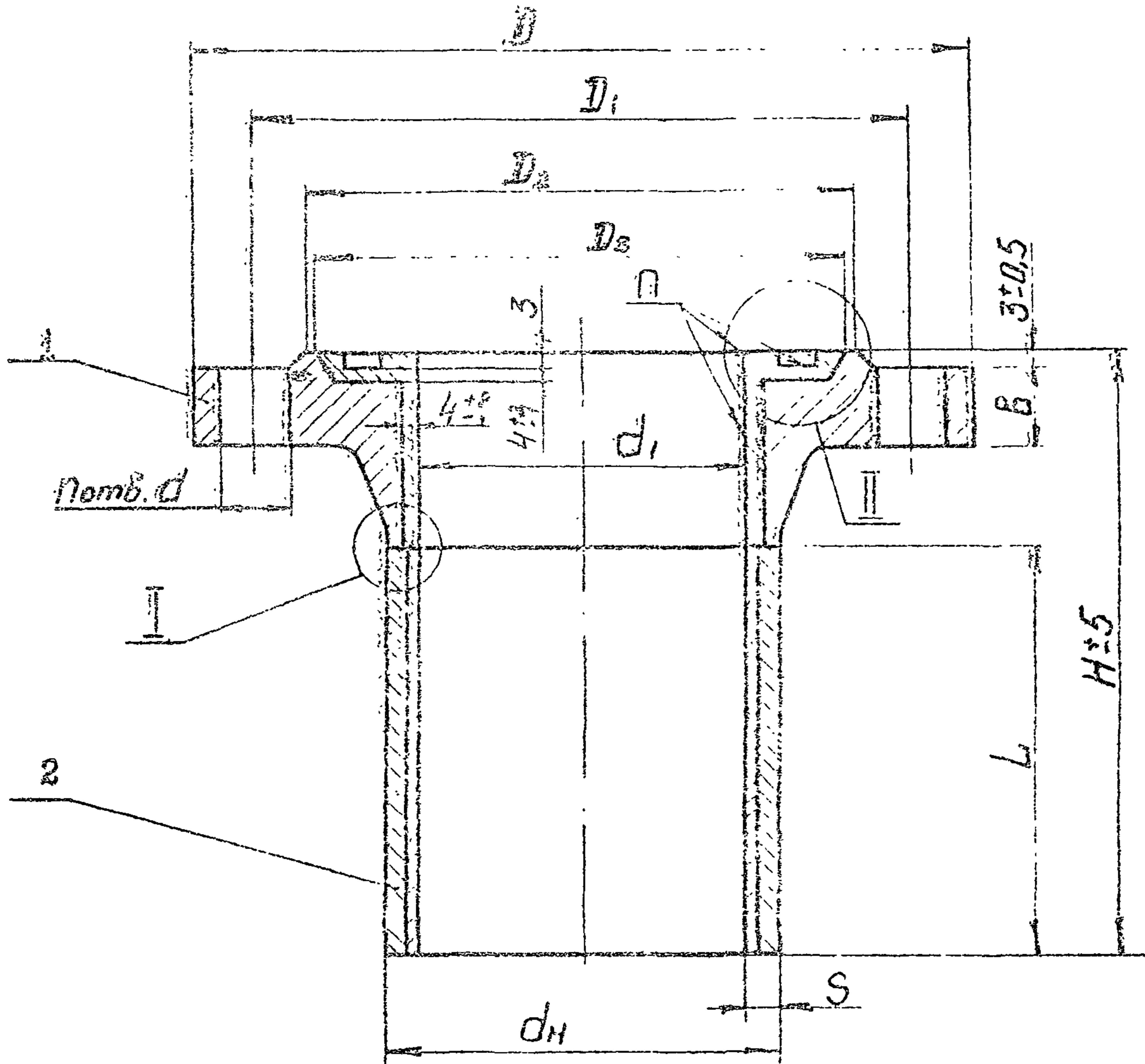
2. Конструкция и размеры штуцеров должны соответствовать указанным на чертеже и в таблице.

3. Материал, технические требования и маркировка штуцеров по ОСТ 26-02-2053-79.

Издание официальное      ГР 8138541  
от 11.09.79

Перепечатка воспрещена

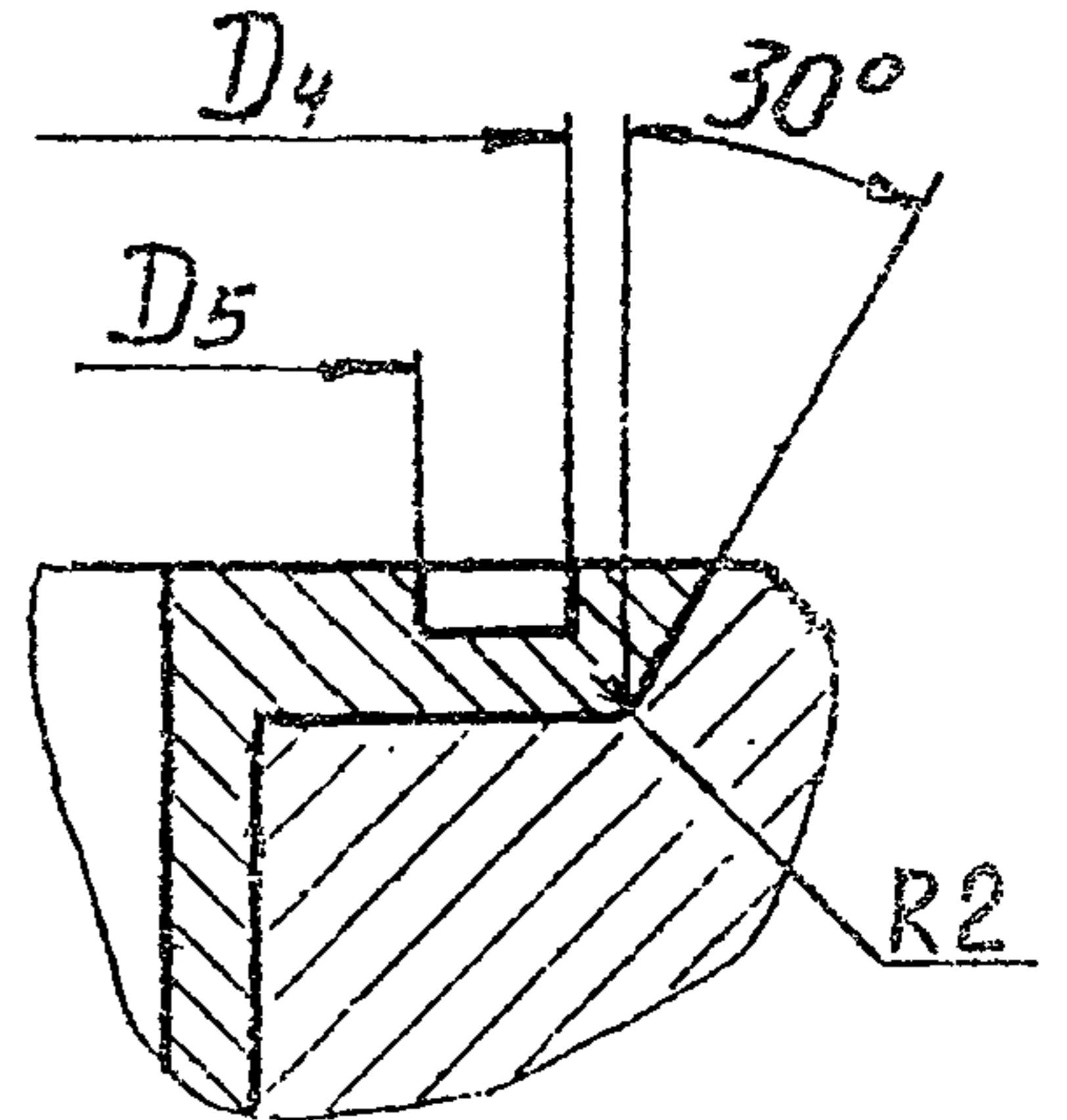
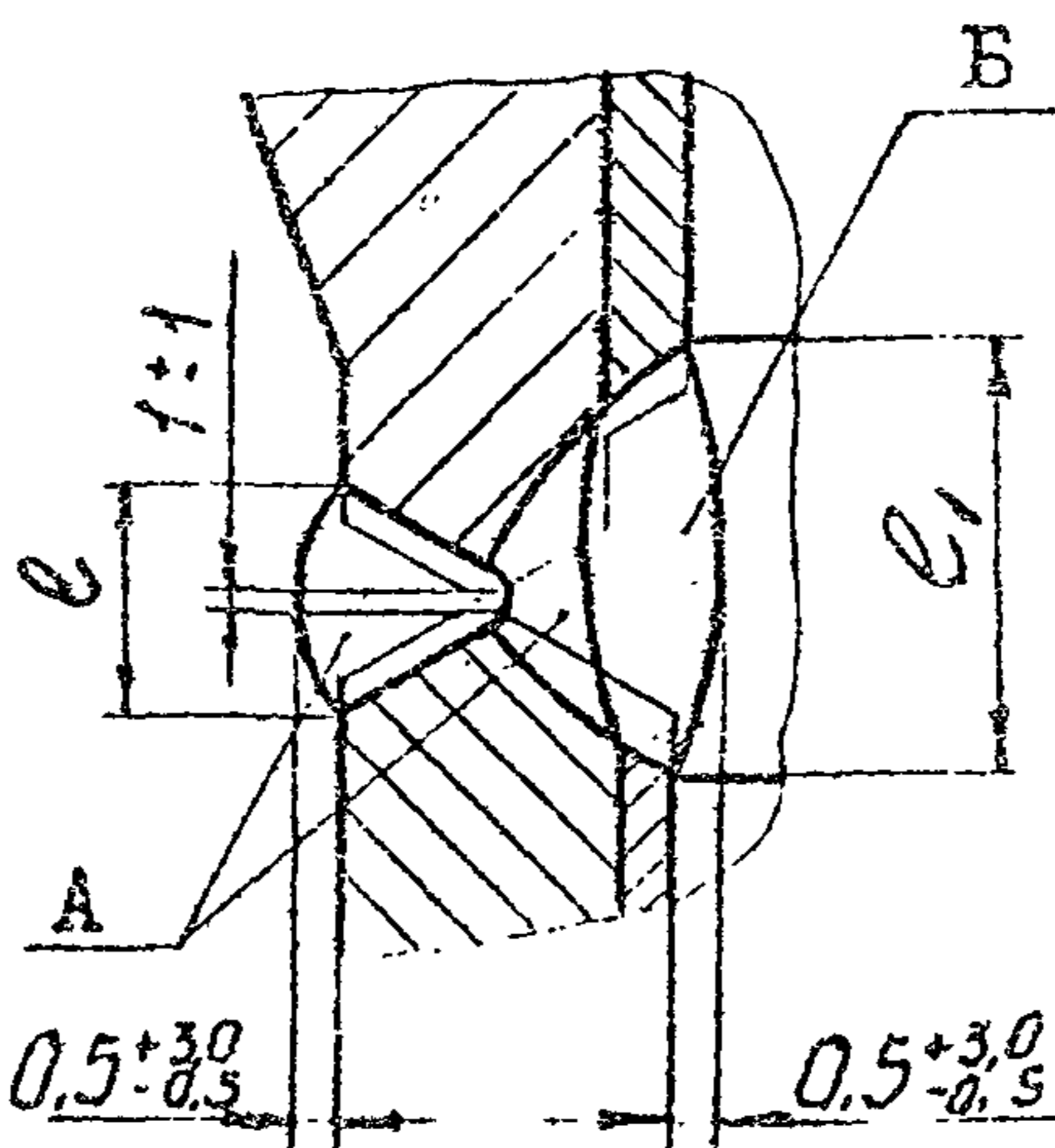
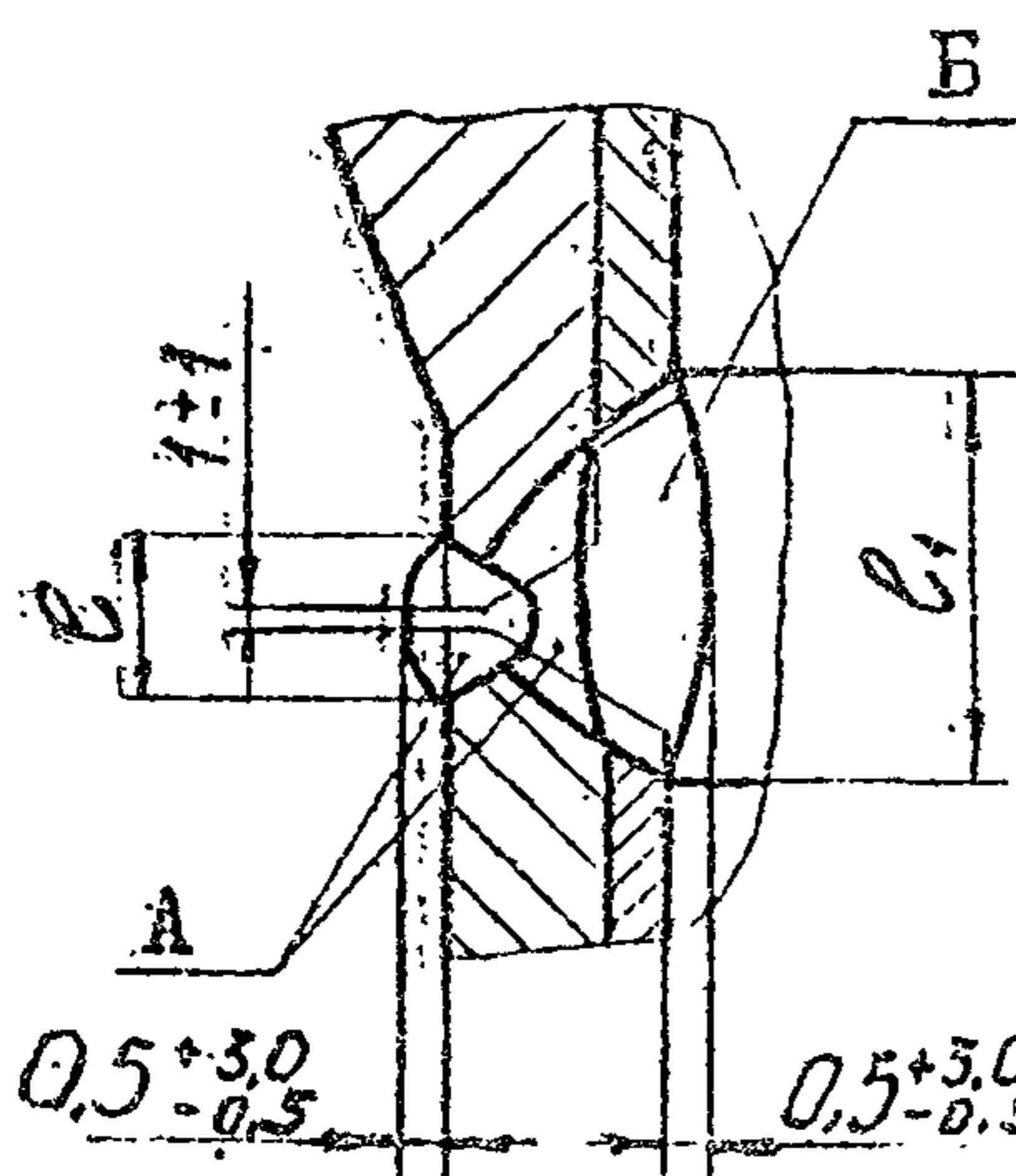
Переиздание с Изменением № 1



I  
 $D_y \leq 250 \text{ мм}$

I  
 $D_y \geq 300 \text{ мм}$

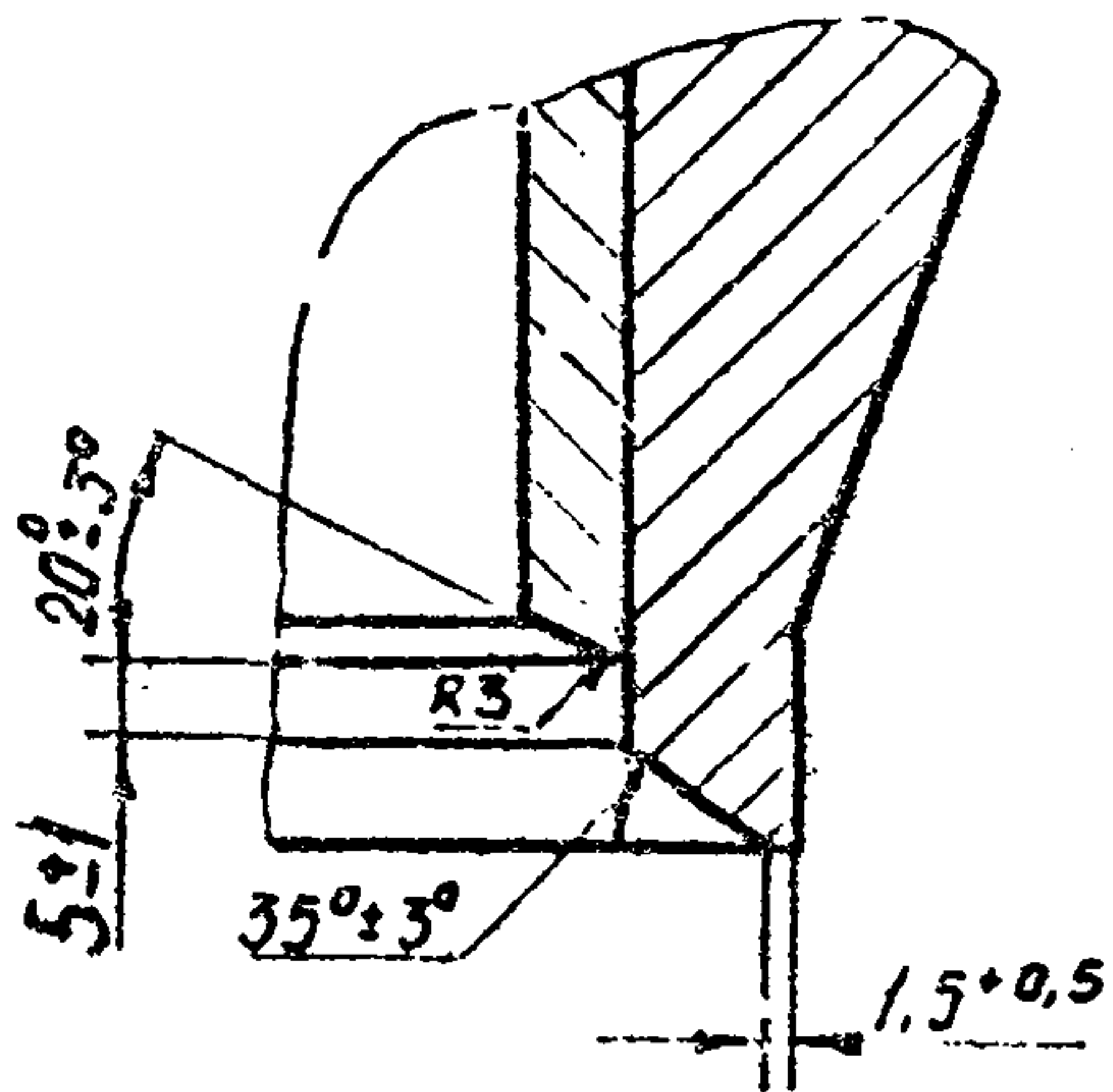
II



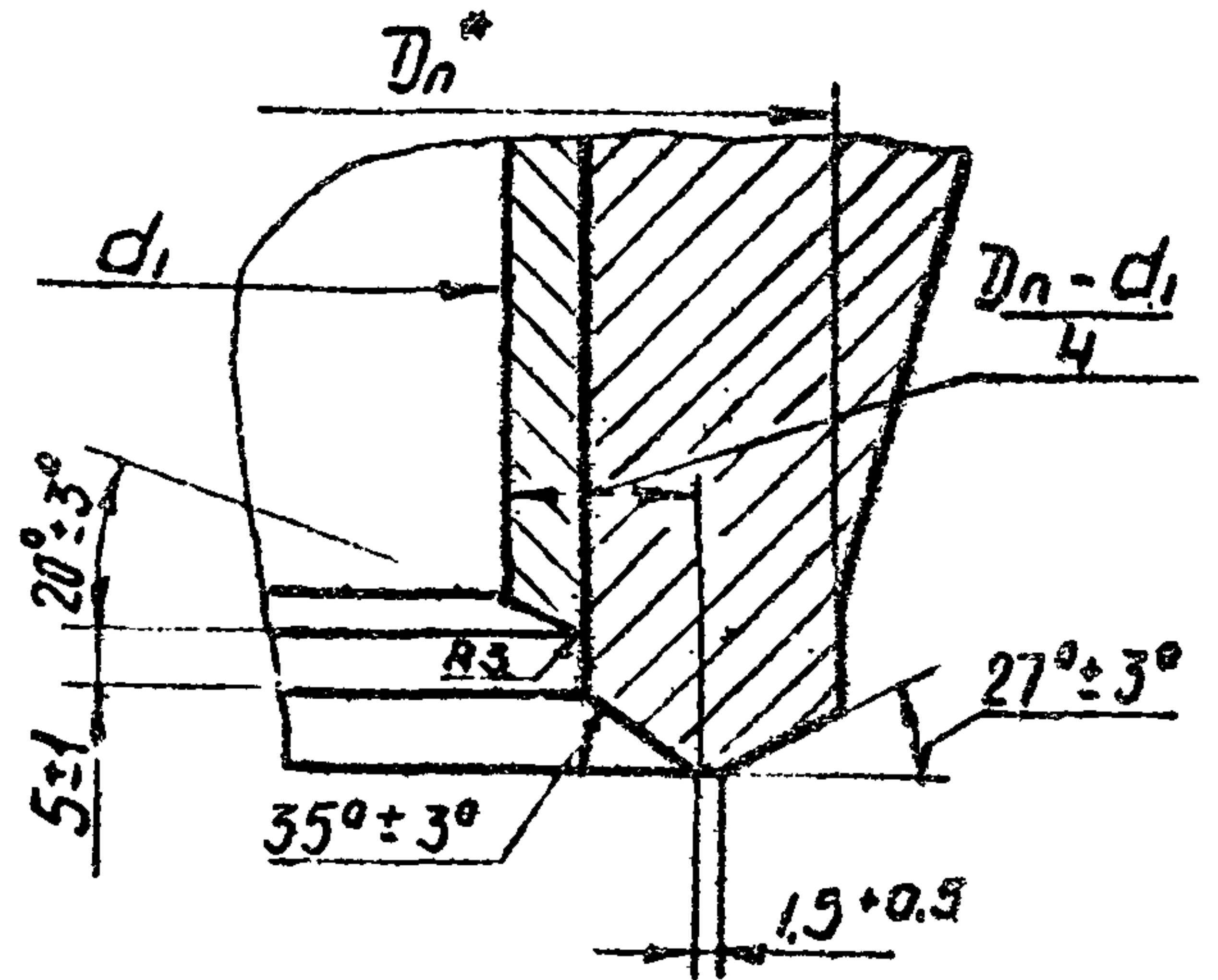
I- фланец: 2- патрубок.

Разделка фланцев под сварку

Ду ≤ 250 мм

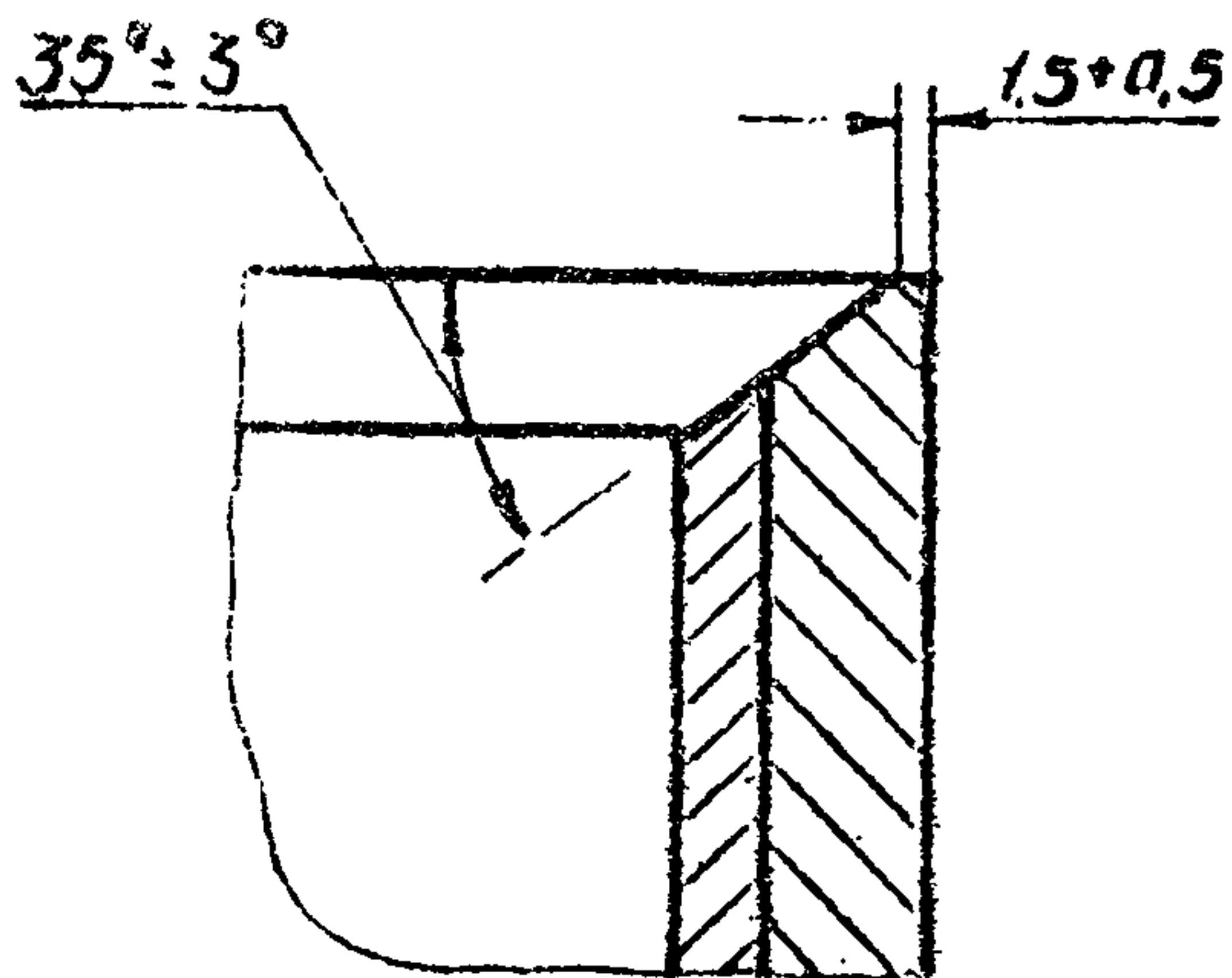


Ду ≥ 300 мм

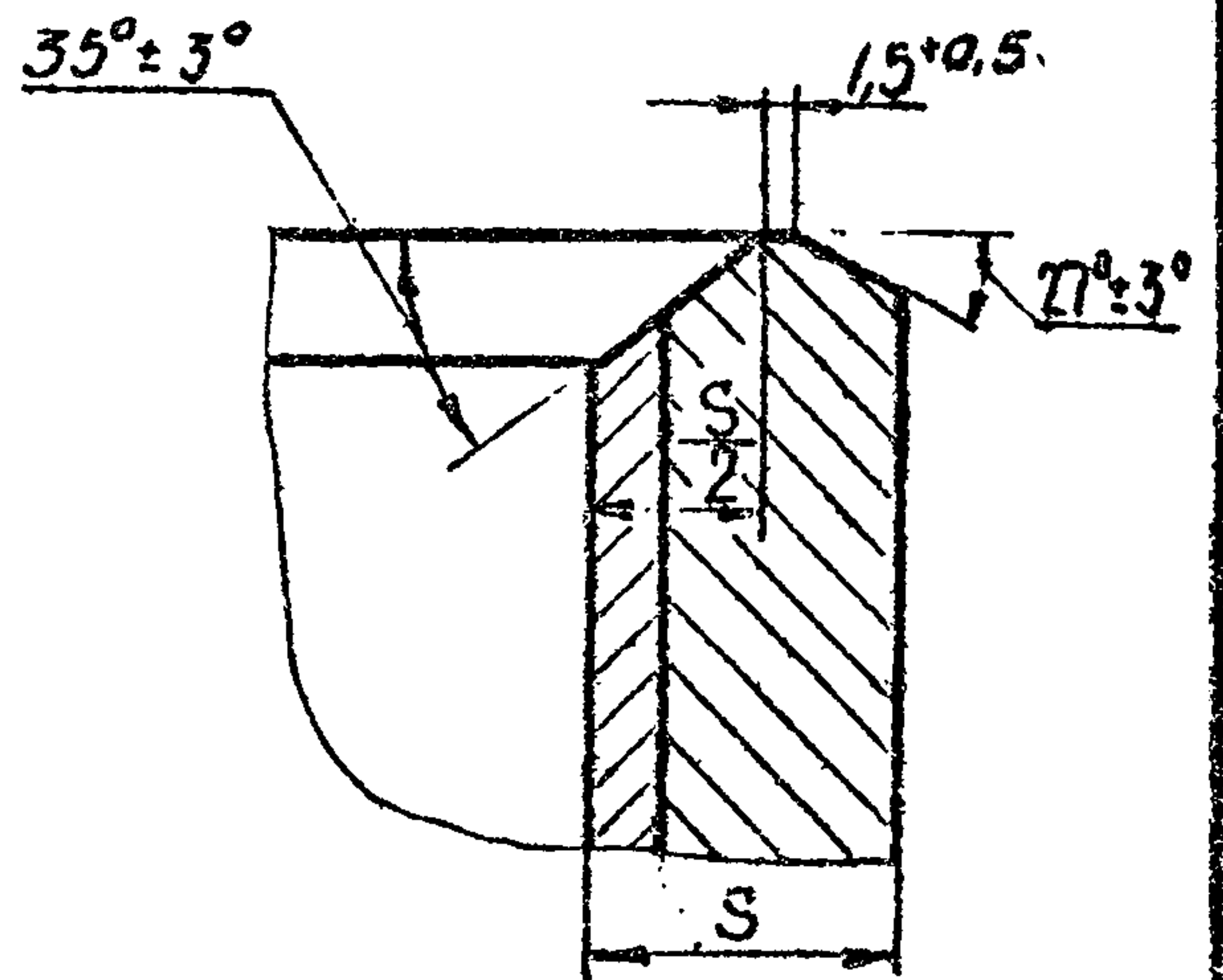


Разделка патрубков под сварку

Ду ≤ 250 мм



Ду ≥ 300 мм



- А - присадочный материал перлитного класса;
- Б - присадочный материал аустенитного класса;
- $D_n^*$  - по ГОСТ 12821-80..

Размеры в мм

D <sub>y</sub>	D	D <sub>1</sub>	D <sub>2</sub>	D <sub>3</sub>	D <sub>4</sub>	D <sub>5</sub>	d <sub>1</sub>	d <sub>н</sub>	S	d	r	b	L	H	ℓ, не бо- лее	ℓ <sub>1</sub> , не ме- нее	Масса, кг		
																	наплавленного металла		общая
																	углеро- дисто- го	аусте- нитно- го	
150	300	250	212	212	204	182	145	169		26	8	27	120	190	22	26	0,2	2,5	19,8
													180	250					22,5
200	375	320	285	270	260	238	200	224	12	30	12	35	120	210	0,3		3,5	32,7	
													180	270				36,7	
250	445	385	345	323	313	291	252	276				39	120	220			4,5	48,0	
													180	280				52,6	
300	510	450	410	376	364	342	301	333		33		42	150	270			0,6	6,5	72,2
													210	330				79,7	
350	570	510	465	434	422	394	351	383	16		16	48	150	270	20	28	0,8	7,5	91,8
													210	330					100,5
400	655	585	535	486	474	446	398	430		39		54	180	320			0,9	9,0	137,0
													240	380					147,0

Продолжение

Размеры в мм

D <sub>y</sub>	D	D <sub>1</sub>	D <sub>2</sub>	D <sub>3</sub>	D <sub>4</sub>	D <sub>5</sub>	d <sub>1</sub>	d <sub>н</sub>	s	d	n	b	L	H	ℓ, не бо- лее	ℓ <sub>1</sub> , не ме- нее	Масса, кг		
																	наплавленного металла		общая
																	углеро- дисто- го	аусте- нитно- го	
450	680	610	560	536	524	496	448	484	18	39		56	180	320	22	30	1,4	9,5	145,0
													270	410					164,0
500	755	670	615	588	576	548	495	535	20	45	20	58	180	320	22	30	1,8	15,0	178,5
													270	410					202,0

Примечание. Ду 450 мм применять только для люка.

Пример условного обозначения штуцера Ду 200 мм на Ру 4,0 МПа, H=210 мм, патрубков из стали 09Г2С + 08Х13, фланец из стали 09Г2С:

Штуцер 200-4,0-210-4а-4

ОСТ 26-02-2045-79

ОСТ 26-02-2045-79

Стр. 5