

ГОСТ 8220—85

М Е Ж Г О С У Д А Р С Т В Е Н Н Ы Й С Т А Н Д А Р Т

**ГИДРАНТЫ ПОЖАРНЫЕ
ПОДЗЕМНЫЕ**

ТЕХНИЧЕСКИЕ УСЛОВИЯ

Издание официальное

БЗ 4—2000

ИПК ИЗДАТЕЛЬСТВО СТАНДАРТОВ
Москва

М Е Ж Г О С У Д А Р С Т В Е Н Н Ы Й С Т А Н Д А Р Т

ГИДРАНТЫ ПОЖАРНЫЕ ПОДЗЕМНЫЕ

Технические условия

Underground fire hydrants.
Specifications

ОКП 48 5451

**ГОСТ
8220—85**

Дата введения **01.01.87**

Настоящий стандарт распространяется на пожарные подземные гидранты, устанавливаемые в водопроводной сети на пожарной подставке по ГОСТ 5525 для отбора воды с помощью пожарных колонок по ГОСТ 7499 и изготавливаемые для нужд народного хозяйства и экспорта.

Гидранты должны изготавливать в исполнениях У и Т, категории размещения 5, для атмосферы типа II по ГОСТ 15150 и ГОСТ 15151.

1. ОСНОВНЫЕ ПАРАМЕТРЫ И РАЗМЕРЫ

1.1. Основные параметры и размеры гидрантов должны соответствовать указанным в таблице и на черт. 1.

Наименование параметра	Норма
Рабочее давление P_p , МПа (кгс/см ²), не более	1 (10)
Внутренний диаметр корпуса, мм	125
Ход клапана, мм	24—30
Люфт шпинделя в опоре по оси, не более	0,4
Высота гидранта H , мм	500—3500 с интервалом через 250 мм
Число оборотов штанги до полного открывания клапана	12—15
Гидравлическое сопротивление в гидранте при $H = 1000$ мм, с ² ·м ⁻⁵ , не более*	$1,2 \cdot 10^3$
Масса гидранта при $H = 1000$ мм, кг, не более **	95

*Изменение гидравлического сопротивления на каждые 250 мм высоты — не более $0,05 \cdot 10^3$ с²·м⁻⁵.

**Изменение массы на каждые 250 мм высоты — не более 10 кг.

Издание официальное

Перепечатка воспрещена



© Издательство стандартов, 1985
© ИПК Издательство стандартов, 2002

Пример условного обозначения подземного пожарного гидранта высотой 500 мм:

- в климатическом исполнении У для нужд народного хозяйства:

Гидрант 500 ГОСТ 8220—85

- в исполнении У для экспорта:

Гидрант 500 УЭ ГОСТ 8220—85

- в исполнении Т для экспорта:

Гидрант 500 ТЭ ГОСТ 8220—85

(Измененная редакция, Изм. № 1).

2. ТЕХНИЧЕСКИЕ ТРЕБОВАНИЯ

2.1. Гидранты должны изготавливать в соответствии с требованиями настоящего стандарта по рабочим чертежам, утвержденным в установленном порядке.

Гидранты, предназначенные для экспорта, должны, кроме того, соответствовать требованиям, установленным в заказе-наряде внешнеторговой организации.

2.2. Основные размеры клапана должны соответствовать указанным на черт. 2.

2.3. Конструкция корпуса гидранта должна выдерживать пробное давление не менее 1,5 МПа (15 кгс/см²).

2.4. Гидрант в сборе должен обеспечивать:

- герметичность при гидравлическом давлении не менее 1 МПа (10 кгс/см²);

- открывание и закрывание ключом пожарной колонки при вращающем моменте не более 150 Н·м (15 кгс·м) и давлении воды не менее 1 МПа (10 кгс/см²).

2.5. Клапан гидранта и его привод должны выдерживать осевую нагрузку не менее 3·10⁴ Н (3·10³ кгс).

2.6. Количество оставшейся воды в гидранте после работы не должно быть более 100 см³.

(Измененная редакция, Изм. № 1).

2.7. Диаметр сливного канала корпуса гидранта должен быть не менее 8 мм. По требованию потребителя, на выходе сливного канала должна быть трубная цилиндрическая резьба G¹/₂-В по ГОСТ 6357.

2.8. Наружная резьба ниппеля — специальная по приложению к ГОСТ 7499.

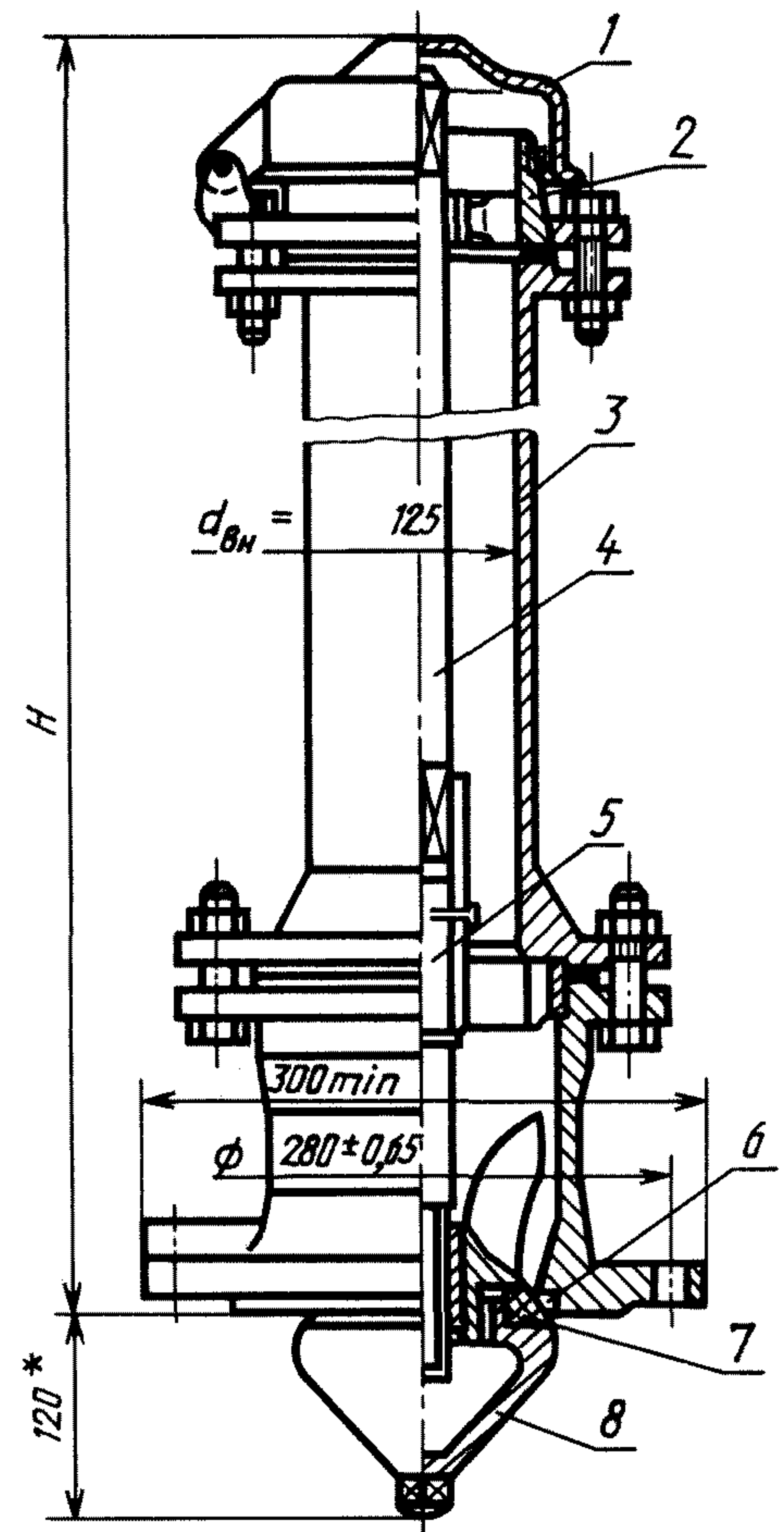
2.9. Резьба шпинделя и гайки клапана должна быть трапецеидальная по ГОСТ 24738.

2.10. Резьбы клапана должны быть метрическими по ГОСТ 24705 с полями допусков 8g и 7H по ГОСТ 16093.

2.11. Корпус гидранта и клапан должны быть изготовлены из материала с механическими и антикоррозионными свойствами не ниже свойств чугуна марки СЧ 15 по ГОСТ 1412.

2.12. Шпиндель гидранта должны изготавливать из стали с основными свойствами не ниже чем у стали марки 30Х13 по ГОСТ 5632.

2.13. Резьбовую часть ниппеля должны изготавливать из материалов с механическими и антикоррозионными свойствами не ниже чем у латуни марки ЛК1 по ГОСТ 1020 или у бронзы марки Бр О5Ц5С5 по ГОСТ 613.

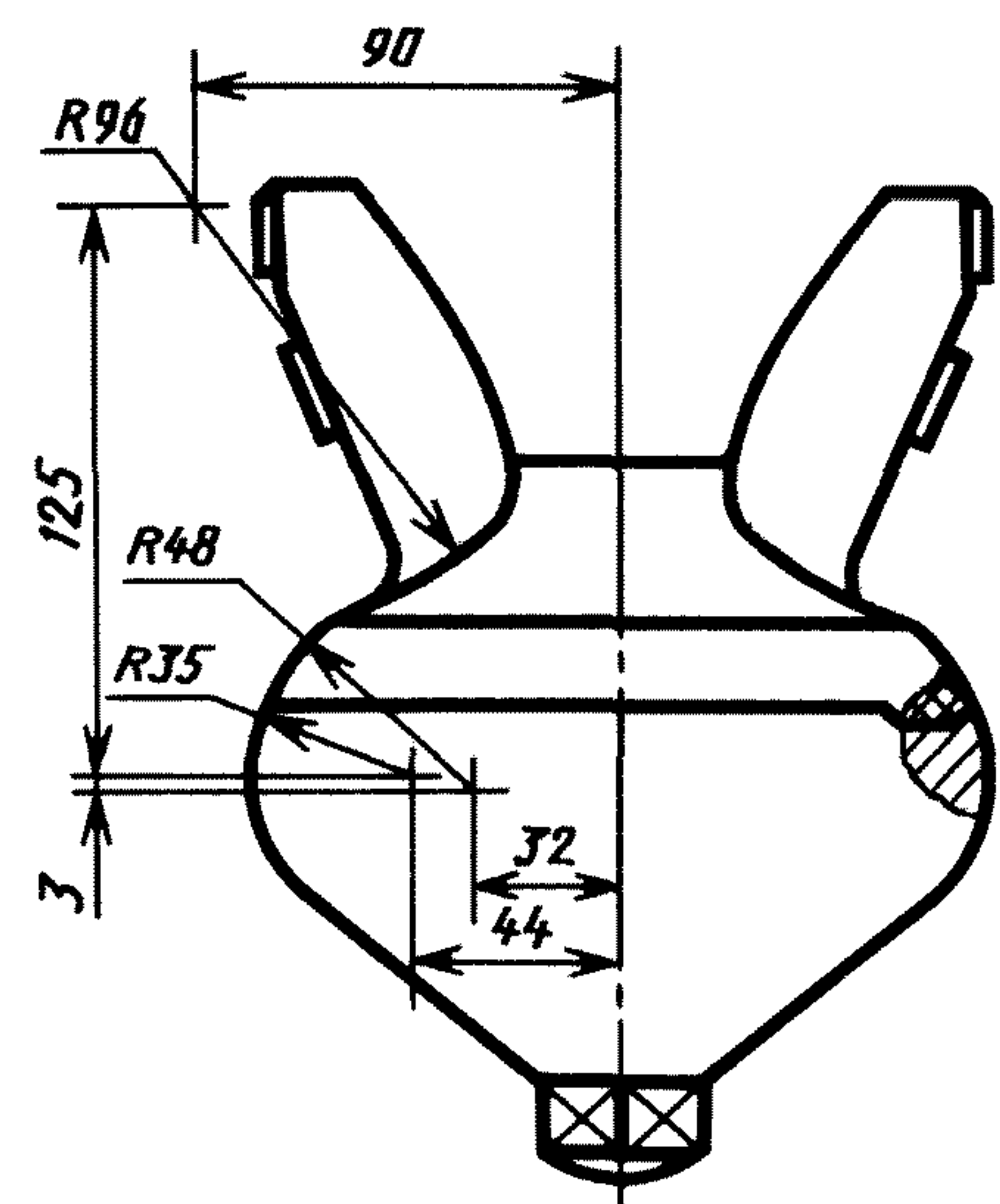


*Размер для справок

1 — крышка; 2 — ниппель; 3 — корпус; 4 — штанга; 5 — шпиндель; 6 — седло; 7 — кольцо; 8 — клапан

Черт. 1

Примечание к черт. 1 и 2. Черт. 1 и 2 не определяют конструкцию гидрантов



Черт. 2

С. 3 ГОСТ 8220—85

Конструкцией и креплением ниппеля гидранта должны исключаться возможность проворачивания ниппеля при наворачивании пожарной колонки и обеспечиваться надежность и прочность соединения.

2.14. Кольцо клапана должно быть изготовлено из морозостойкой резины повышенной твердости по ГОСТ 7338.

Допускается применение других уплотнительных материалов с механическими свойствами, не уступающими резине марки ТМКЩ по ГОСТ 7338.

2.15. Отливки гидранта — по ГОСТ 26358. Отклонения размеров и массы отливок из серого чугуна — по 8-му классу точности ГОСТ 26645.

2.16. Седло клапана (посадочное место клапана) должно быть изготовлено из материала с основными свойствами не ниже чем у латуни марки ЛК1 по ГОСТ 1020 или у бронзы марки Бр О5Ц5С5 по ГОСТ 613.

Допускается получение седла клапана на корпусе гидранта с нанесением цинка на посадочное место.

(Измененная редакция, Изм. № 1).

2.17. Лакокрасочное покрытие наружных поверхностей гидранта — по ГОСТ 9.032 класса не ниже VI для условий эксплуатации УХЛ 4 по ГОСТ 9.104. Подготовка металлических поверхностей перед окрашиванием — по ГОСТ 9.402.

2.18. Квадрат штанги для соединения гидранта с ключом пожарной колонки — 22×22 мм. Размеры квадрата — с точностью по 12-му качеству ГОСТ 25347. Поверхность квадрата должна иметь твердость 24 . . . 36,3 HRC.

2.19. Полный срок службы гидранта — не менее 18 лет.

2.20. Вероятность безотказной работы за 200 циклов (цикл — полное открывание и закрывание) — не менее 0,996.

2.19, 2.20. **(Измененная редакция, Изм. № 1).**

2.21. Крышка гидранта должна быть откидной и не препятствовать наворачиванию пожарной колонки.

2.22. Критерии отказов гидрантов:

- проворачивание штанги в муфте;
- проворачивание или смятие резьб (М 60×2; ТР 24×2; 6" сп);
- неперекрывание сливного отверстия при полностью открытом клапане;
- повреждение уплотнительного кольца, Т-образного уплотнения, резиновых прокладок;
- проворачивание ниппеля;
- поломка направляющих клапана в корпусе;
- проворачивание бронзовой втулки в корпусе клапана;
- срез заклепки в муфте;
- срез шплинтов крепления ниппеля в штанге;
- потеря герметичности;
- отслоение цинкового покрытия посадочного места клапана или его полный износ в любом месте.

(Введен дополнительно, Изм. № 1).

3. ТРЕБОВАНИЯ БЕЗОПАСНОСТИ

3.1. Требования безопасности — по ГОСТ 12.2.037.

4. КОМПЛЕКТНОСТЬ

4.1. По требованию потребителя, сливной канал корпуса гидранта должен быть укомплектован обратным клапаном, предотвращающим проникание грунтовых вод в полость гидранта.

4.2. По согласованию изготовителя с потребителем, к каждой партии гидрантов должна быть приложена эксплуатационная документация по ГОСТ 2.601.

К гидрантам, изготавливаемым для экспорта, комплектность должна соответствовать требованиям заказа-наряда внешнеторговой организации.

(Измененная редакция, Изм. № 1).

5. ПРАВИЛА ПРИЕМКИ

5.1. Для проверки соответствия гидрантов требованиям настоящего стандарта проводят приемосдаточные, периодические испытания, испытания на надежность и типовые испытания.

5.2. При приемосдаточных испытаниях на соответствие требованиям пп. 1.1 (рабочее давление), 2.2, 2.3, 2.4 (герметичность), 2.8 и 2.13 проверяют каждый гидрант, а пп. 1.1 (высота гидранта) и черт. 1, 2.7, 2.11—2.14, 2.16, 2.18 и 2.21 — не менее пяти гидрантов от партии не более 100 шт.; если отобранные гидранты соответствуют указанным требованиям, то партию считают принятой.

Результаты испытаний распространяют на всю партию.

5.3. Периодическим испытаниям подвергают не реже одного раза в три года каждый 5-й гидрант, из числа прошедших приемосдаточные испытания, на соответствие требованиям пп. 1.1, 2.4 (вращающий момент), 2.5, 2.6, 2.9, 2.10, 2.15, 2.17, 2.19, 2.20, если отобранные гидранты соответствуют указанным требованиям, то результаты испытаний считают положительными.

5.4. Испытания на надежность проводят не реже одного раза в четыре года на гидрантах, отобранных методом случайного отбора по ГОСТ 18321, из числа прошедших приемосдаточные испытания.

5.5. Типовые испытания проводят с целью оценки эффективности и целесообразности вносимых изменений в конструкцию и технологию изготовления гидрантов.

6. МЕТОДЫ ИСПЫТАНИЙ

6.1. Все испытания проводят в климатических условиях по ГОСТ 15150.

6.2. Проверку рабочего давления (п. 1.1) следует проводить манометром по ГОСТ 2405 с верхним пределом измерения 1,6 МПа (16 кгс/см²) и класса точности не ниже 1,5.

6.3. Проверку внутреннего диаметра (п. 1.1, черт. 1) и размеров квадрата штанги (п. 2.18) проводят штангенциркулем по ГОСТ 166 с погрешностью измерения $\pm 0,05$ мм, твердости — по ГОСТ 9013.

6.4. Проверку хода клапана (п. 1.1) и его размеров (п. 2.2) проводят металлической измерительной линейкой по ГОСТ 427.

6.5. Проверку люфта шпинделя (п. 1.1) в опоре проводят соответствующим шупом набора № 2 по ТУ 2-034-225 в рабочем положении.

(Измененная редакция, Изм. № 1).

6.6. Проверку высоты гидранта (п. 1.1), габаритных и присоединительных размеров (черт. 1) проводят измерительной металлической рулеткой с миллиметровым интервалом шкалы и 3-го класса точности по ГОСТ 7502.

6.7. Проверку числа оборотов штанги до полного открывания клапана (п. 1.1), резьб (пп. 2.9, 2.10), проверку крепления крышки гидранта (п. 2.21) проводят визуально; проверку качества отливок, отклонений размеров и массы отливок (п. 2.15) проводят по ГОСТ 26358.

6.8. Гидравлическое сопротивление в гидранте (п. 1.1) S , с²·м⁻⁵, определяют по формуле

$$S = \frac{\Delta h}{Q^2},$$

где Δh — потери напора в гидранте, м;

Q — расход воды, м³/с.

Гидравлическое сопротивление определяют при давлении воды на входе в гидрант, равном 0,2; 0,4 и 0,6 МПа (2; 4 и 6 кгс/см²) в диапазоне расходов воды $15 \cdot 10^{-3}$ — $40 \cdot 10^{-3}$ м³/с.

Потери напора измеряют с помощью дифференциального манометра — по ГОСТ 18140 с верхним пределом измерения 1,6 МПа (16 кгс/см²) и класса точности 1,5. При этом пьезометрический напор измеряют в двух местах: перед гидрантом и на выходе из него.

Расход воды определяют счетчиком холодной воды ВТ-100 или ВТ-150 по ГОСТ 14167. При этом перед счетчиком должен быть прямой участок трубы длиной не менее восьми ее диаметров, а после счетчика — не менее пяти диаметров.

Расход воды допускается также определять объемным способом, измеряя объем и время заполнения мерной емкости вместимостью не менее 2 м³ с погрешностью $\pm 0,01$ м³. Измерения времени проводят секундомером по ТУ 25-1819.0021, ТУ 25-1894.003 класса точности 2.

6.9. Проверку массы гидранта (п. 1.1) проводят на весах для статического взвешивания по ГОСТ 29329 среднего класса точности и наибольшим пределом взвешивания 500 кг.

6.10. Проверку корпуса гидранта на соответствие п. 2.3 проводят гидравлическим пробным давлением 1,5 МПа (15 кгс/см²) в течение 1 мин при открытом клапане. Давление измеряют манометром по ГОСТ 2405 с верхним пределом измерения 2,5 МПа (25 кгс/см²) и класса точности не ниже 1,5, при этом не допускаются признаки разрыва и видимые остаточные деформации.

6.11. Испытание гидранта на герметичность (п. 2.4) проводят гидравлическим давлением 1 МПа (10 кгс/см²) в течение 1 мин при закрытом и открытом клапане. Давление измеряют по п. 6.2. При этом при закрытом сливном канале не допускаются течь, слезки, потения в соединениях и на основном металле.

6.12. Вращающий момент открывания и закрывания клапана ключом пожарной колонки (п. 2.4) измеряют динамометром ДПУ-0,1—1-У2 по ГОСТ 13837.

6.13. Проверку механической прочности клапана и его привода (п. 2.5) проводят в течение 3 мин приложением к открытому клапану осевого сжимающего или растягивающего усилия, измеряемого динамометром ДПУ-5—1-У2 по ГОСТ 13837 или создаваемого грузом массой 3000 кг, при этом не допускаются отрыв клапана, смятие резьб и опор.

6.14. Количество оставшейся воды в гидранте (п. 2.6) определяют как разность между объемами заливаемой в вертикально установленный сухой, закрытый гидрант и вытекающей в течение 3 мин, при этом в гидрант заливают не менее $0,2 \cdot 10^{-3}$ м³ воды.

(Измененная редакция, Изм. № 1).

6.15. Проверку диаметра и резьбы сливного канала (п. 2.7) проводят резьбовой пробкой по ГОСТ 18924.

6.16. Проверку резьбы ниппеля (п. 2.8) проводят резьбовым калибром, изготовленным в соответствии с приложением к ГОСТ 7499.

6.17. Проверку качества материалов (пп. 2.11—2.14, 2.16) проводят по ГОСТ 24297.

6.18. Проверку крепления ниппеля (п. 2.13) проводят полным наворачиванием пожарной колонки на гидрант при обеспечении условий испытания по п. 6.11.

6.19. Контроль лакокрасочных покрытий (п. 2.17) проводят по ГОСТ 9.032.

6.20. Срок службы гидрантов (п. 2.19) определяют на основании анализа эксплуатационных наблюдений по методике, утвержденной в установленном порядке.

6.21. Испытания гидрантов на вероятность безотказной работы (п. 2.20) проводят одноступенчатым методом путем проведения 200 циклов полного открывания и закрывания клапана для каждого испытываемого гидранта при давлении воды перед ним 1 МПа (10 кгс/см²), при этом исходными данными являются: приемочный уровень $A_{\alpha} = 0,996$; браковочный уровень $A_{\beta} = 0,95$; риск изготовителя $\alpha = 0,1$; риск потребителя $\beta = 0,2$; число испытываемых гидрантов $n = 32$; приемочное число отказов $C = 0$.

Гидрант считают соответствующим настоящему стандарту, если число отказов не более приемочного числа отказов.

7. МАРКИРОВКА, УПАКОВКА, ТРАНСПОРТИРОВАНИЕ И ХРАНЕНИЕ

7.1. На каждом гидранте должна быть нанесена маркировка, содержащая следующие данные:
- товарный знак предприятия-изготовителя;
- год выпуска;
- обозначение настоящего стандарта;
- изображение государственного Знака качества для гидрантов, которым он в установленном порядке присвоен.

Способ нанесения и размер шрифта маркировки устанавливает предприятие-изготовитель.

Маркировка должна сохраняться в течение всего срока службы гидрантов.

7.2. Открытая резьба и неокрашенные поверхности металлических деталей должны быть покрыты смазкой марки пресс-солидол по ГОСТ 4366.

7.3. Паспорт должен быть вложен в водонепроницаемый пакет из полиэтиленовой пленки по ГОСТ 10354.

7.4. Условия хранения и транспортирования гидрантов в части воздействия климатических факторов внешней среды — по группе условий хранения 5 по ГОСТ 15150.

Хранение и транспортирование гидрантов — при закрытом положении клапана.

7.5. Гидрант длиной до 3 м и массой менее 500 кг транспортируют в крытых или открытых транспортных средствах, а длиной более 3 м и массой более 500 кг — только в открытых транспортных средствах.

Допускается перевозить гидранты всеми видами транспорта в соответствии с правилами перевозки грузов, существующими на транспорте данного вида.

7.6. При транспортировании гидранты должны быть сформированы в транспортные пакеты массой не более 1000 кг с увязкой по Правилам перевозки грузов, действующим на соответствующем виде транспорта.

8. УКАЗАНИЯ ПО ЭКСПЛУАТАЦИИ

8.1. Рабочее положение гидрантов — вертикальное. Гидранты устанавливают в колодцах с помощью пожарной подставки по ГОСТ 5525 на промытых водопроводных сетях перед их гидравлическими испытаниями. Установка и обслуживание гидрантов на водопроводной сети — в соответствии с требованиями ГОСТ 12.3.006, ГОСТ 12.4.009.

8.2. Размещение гидрантов в колодцах должно обеспечивать свободную установку крышки колодца и открывание крышки гидранта, а также полное наворачивание пожарной колонки и удобство проведения ремонтных работ.

8.3. Открывание и закрывание гидранта проводят вручную с помощью ключа пожарной колонки.

8.4. Воду из гидрантов отбирают только на пожарные нужды, а также при проведении технического обслуживания.

8.5. Техническое состояние всех гидрантов проверяют два раза в год: весной и осенью.

8.6. Техническое обслуживание гидрантов включает проверку:

- исправности люка и крышки водопроводного колодца, крышек и резьбы ниппеля, верхнего квадрата штанги и корпуса гидранта;
- наличия воды в корпусе гидранта и в колодце;
- герметичности клапана;
- работы гидранта с установкой пожарной колонки и определения пропускной способности (расхода воды) гидранта;
- легкости открывания и закрывания клапана.

9. ГАРАНТИИ ИЗГОТОВИТЕЛЯ

9.1. Изготовитель гарантирует соответствие гидрантов требованиям настоящего стандарта при соблюдении условий эксплуатации, транспортирования и хранения.

Гарантийный срок эксплуатации — 36 мес со дня ввода гидранта в эксплуатацию.

ИНФОРМАЦИОННЫЕ ДАННЫЕ

1. РАЗРАБОТАН И ВНЕСЕН Министерством внутренних дел СССР

2. УТВЕРЖДЕН И ВВЕДЕН В ДЕЙСТВИЕ Постановлением Государственного комитета СССР по стандартам от 02.09.85 № 2831

3. ВЗАМЕН ГОСТ 8220—62

4. ССЫЛОЧНЫЕ НОРМАТИВНО-ТЕХНИЧЕСКИЕ ДОКУМЕНТЫ

Обозначение НТД, на который дана ссылка	Номер пункта	Обозначение НТД, на который дана ссылка	Номер пункта
ГОСТ 2.601—95	4.2	ГОСТ 9013—59	6.3
ГОСТ 9.032—74	2.17; 6.19	ГОСТ 10354—82	7.3
ГОСТ 9.104—79	2.17	ГОСТ 13837—79	6.12; 6.13
ГОСТ 9.402—80	2.17	ГОСТ 14167—83	6.8
ГОСТ 12.2.037—78	3.1	ГОСТ 15150—69	Вводная часть; 6.1; 7.4
ГОСТ 12.3.006—75	8.1	ГОСТ 15151—69	Вводная часть
ГОСТ 12.4.009—83	8.1	ГОСТ 16093—81	2.10
ГОСТ 166—89	6.3	ГОСТ 18140—84	6.8
ГОСТ 427—75	6.4	ГОСТ 18321—73	5.4
ГОСТ 613—79	2.13; 2.16	ГОСТ 18924—73	6.15
ГОСТ 1020—97	2.13; 2.16	ГОСТ 24297—87	6.17
ГОСТ 1412—85	2.11	ГОСТ 24705—81	2.10
ГОСТ 2405—88	6.2; 6.10	ГОСТ 24738—81	2.9
ГОСТ 4366—76	7.2	ГОСТ 25347—82	2.18
ГОСТ 5525—88	Вводная часть; 8.1	ГОСТ 26358—84	2.15; 6.7
ГОСТ 5632—72	2.12	ГОСТ 26645—85	2.15
ГОСТ 6357—81	2.7	ГОСТ 29329—92	6.9
ГОСТ 7338—90	2.14	ТУ 2-034-225—87	6.5
ГОСТ 7499—71	Вводная часть; 2.8; 6.16	ТУ 25-1819.0021—90	6.8
ГОСТ 7502—98	6.6	ТУ 25-1894.003—90	6.8

5. Ограничение срока действия снято Постановлением Госстандарта от 28.06.91 № 1174

6. ИЗДАНИЕ (август 2002 г.) с Изменением № 1, утвержденным в июне 1988 г. (ИУС 9—88)

Редактор *В.Н. Копысов*
Технический редактор *В.Н. Прусакова*
Корректор *М.С. Кабашова*
Компьютерная верстка *С.В. Рябовой*

Изд. лиц. № 02354 от 14.07.2000. Сдано в набор 23.07.2002. Подписано в печать 05.09.2002. Усл.печ.л. 0,93. Уч.-изд.л. 0,80.
Тираж 178 экз. С 7191. Зак. 729.

ИПК Издательство стандартов, 107076 Москва, Колодезный пер., 14.
<http://www.standards.ru> e-mail: info@standards.ru
Набрано в Издательстве на ПЭВМ
Филиал ИПК Издательство стандартов — тип. “Московский печатник”, 103062 Москва, Лялин пер., 6.
Плр № 080102