



**ГОСУДАРСТВЕННЫЙ СТАНДАРТ  
СОЮЗА ССР**

---

**МАТЕРИАЛЫ ПОЛИМЕРНЫЕ**

**МЕТОД ОПРЕДЕЛЕНИЯ ДЫМООБРАЗОВАНИЯ**

**ГОСТ 24632-81**

**Издание официальное**

**Цена 3 коп.**

**ГОСУДАРСТВЕННЫЙ КОМИТЕТ СССР ПО СТАНДАРТАМ  
Москва**

**МАТЕРИАЛЫ ПОЛИМЕРНЫЕ****Метод определения дымообразования**

Materials polymer

Method for determination of smoke development

**ГОСТ  
24632-81**

Постановлением Государственного комитета СССР по стандартам от 10 марта 1981 г. № 1247 срок действия установлен

с 01.01.1982 г.

до 01.01.1987 г.

Настоящий стандарт распространяется на полимерные материалы и устанавливает метод сравнительной и количественной оценки дымообразования в двух режимах: пламенного горения и тления

Сущность метода состоит в измерении интенсивности светового потока, проходящего через задымленное пространство в испытательной камере при термическом разложении образца, и вычислении удельной оптической плотности дыма в зависимости от времени испытания, скорости дымообразования, индекса непрозрачности, массовой оптической плотности дыма.

В режиме пламенного горения на образец воздействует тепловое излучение печи и пламя газовой горелки, в режиме тления— только тепловое излучение печи.

Метод не применим для оценки пожароопасности полимерных материалов.

**1. ОТБОР ОБРАЗЦОВ**

1.1. Для испытания применяют образцы в форме квадрата со стороной 75 мм.

1.2. Толщина образца должна соответствовать толщине материала. При толщине материала более 15 мм толщина образца должна быть  $(15 \pm 0,5)$  мм.

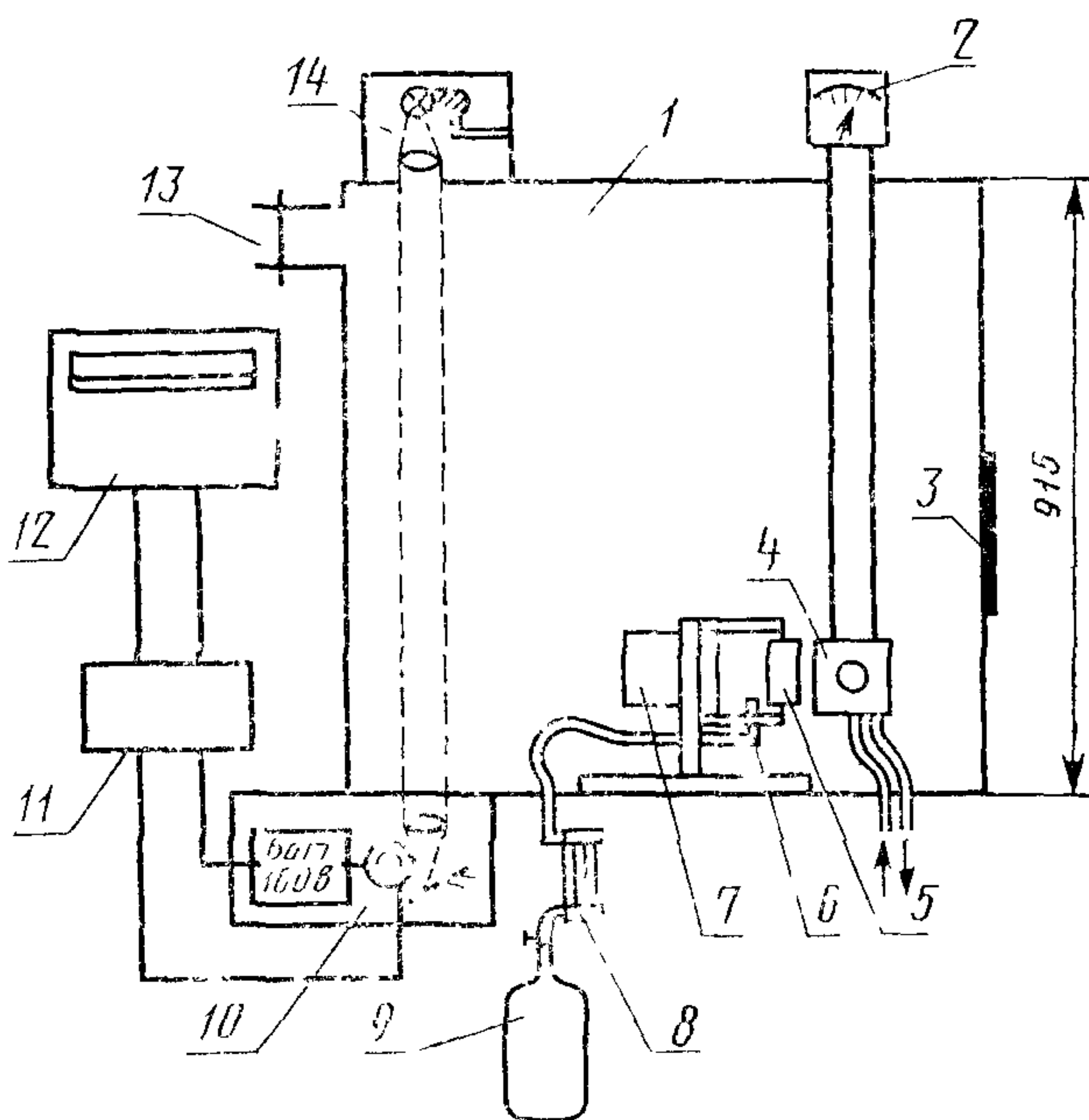
Рекомендуется из пленочных материалов изготавливать образцы толщиной  $(0,10 \pm 0,05)$  мм, из листовых материалов —  $(3,0 \pm 0,2)$  мм.

1.3. Для каждого режима испытания должно быть не менее трех образцов.

## 2. АППАРАТУРА И МАТЕРИАЛЫ

2.1. Для испытания используют установку (см. черт. 1) в которую входят:

камера дымовая герметичная 1 размером  $(915 \times 915 \times 610)$  мм внутри которой из-за термического разложения образца выделяется дым, имеющая предохранительную панель 3 для сброса дав-



Черт. 1

ления, смотровое стекло, вентиляционный канал 13, окно для прохождения светового потока;

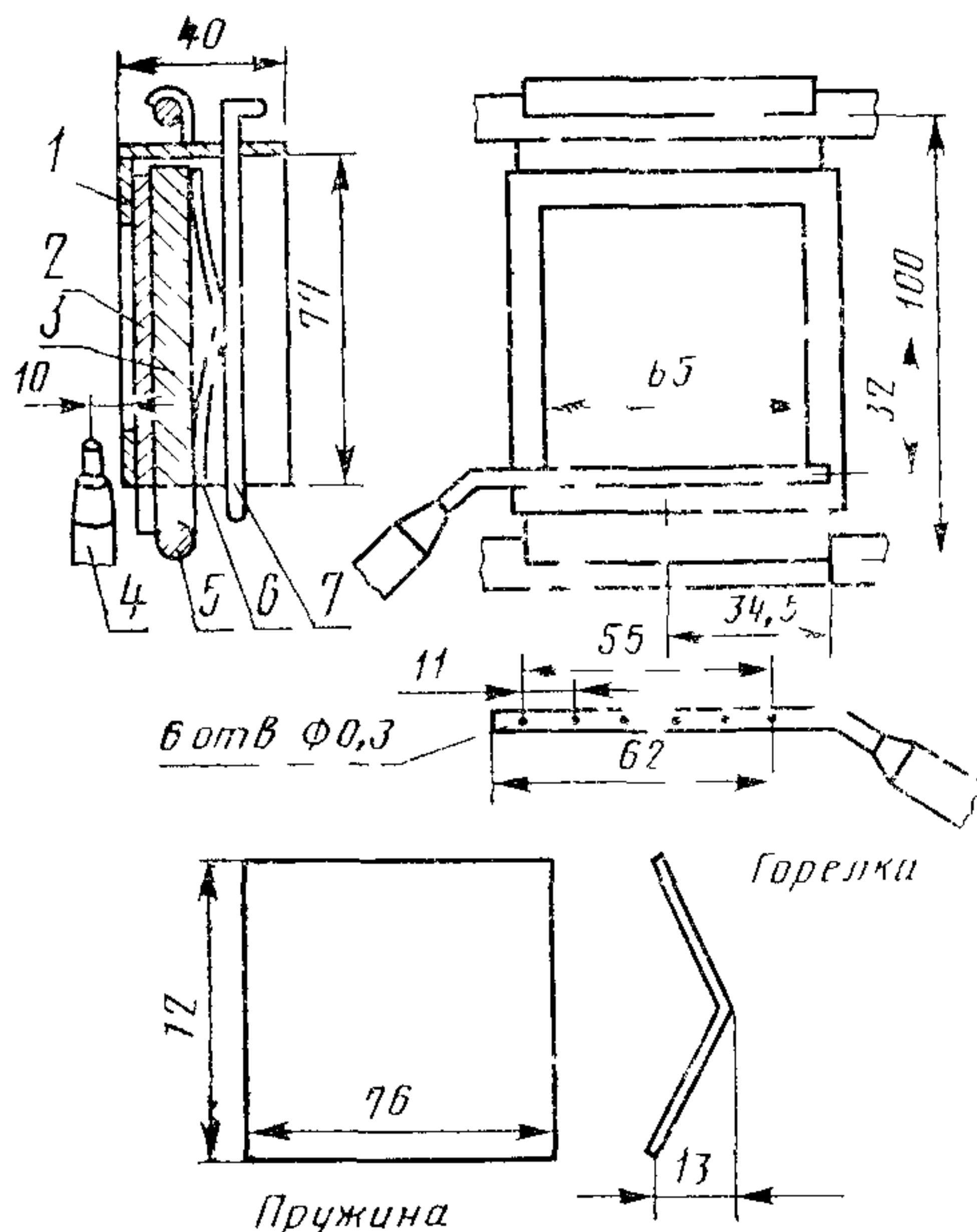
печь излучающая 7, обеспечивающая равномерный по всей экспонируемой поверхности образца тепловой поток плотностью до  $4,0 \text{ Вт/см}^2$ . Мощность нагревателя печи — не более 800 Вт;

держатель образца 5 из нержавеющей стали толщиной 0,5 мм;

горелка шестифакельная 6, представляющая собой трубку из нержавеющей стали диаметром  $(2,0—2,5)$  мм. Конструкция дер-

жателя и горелки, а также их взаимное расположение приведены на черт. 2;

ротаметр 8 типа РС-3А для контроля расхода газа в горелке.  
баллон 9 с бытовым газом для горелки;



1 — корпус держателя образца, 2—образец, 3—прижимная пластина из асбоцементной плиты толщиной 10 мм, 4—горелка, 5—опорные стержни, 6—пружина из фосфористой бронзы толщиной 0,8 мм, 7—штырь из стальной проволоки диаметром 3 мм

Черт 2

система фотометрическая для измерения интенсивности светового потока, состоящая из источника света 14 (лампа накаливания типа К12-30), приемника светового потока 10 (фотоэлемент типа Ф-3) со спектральной чувствительностью, близкой к спектральной чувствительности человеческого глаза, усилителя постоянного тока 11 с пределами от  $10^{-5}$  до  $10^{-9}$  А, самопишущего потенциометра (12) типа КСП-4 и системы, формирующей световой поток на фотоэлемент. Фотометрическая система должна обеспечивать измерение светового потока, интенсивностью 0,01% от начального с погрешностью  $\pm 3\%$ ;

радиометр 4 с милливольтметром 2 для измерения теплового потока излучающей печи, обеспечивающей измерение с погрешностью  $\pm 15\%$ .



2 2 Газы природные топливные для коммунально-бытового назначения по ГОСТ 5542—78 или газы углеводородные сжиженные топливные для коммунально-бытового потребления по ГОСТ 20448—80

2 3 Фольга алюминиевая по ГОСТ 618—73

### 3. ПОДГОТОВКА К ИСПЫТАНИЮ

3 1 Образцы закрывают алюминиевой фольгой толщиной 0,05 мм так, чтобы оставалась открытой только экспонируемая поверхность размером (65×65) мм

Образцы из легкоплавящихся материалов и пленок пришивают по всей экспонируемой поверхности (размер стежка 1 см) к обертке из алюминиевой фольги медной проволокой диаметром не более 0,3 мм

3 2 Образцы перед испытанием кондиционируют по ГОСТ 12423—66 при температуре  $(23 \pm 2)^\circ\text{C}$  и относительной влажности  $(50 \pm 5)\%$  не менее 24 ч, если в нормативно-технической документации на материал нет иных указаний

### 4. ПРОВЕДЕНИЕ ИСПЫТАНИЯ

4 1 Образец взвешивают с погрешностью не более 0,1 г и устанавливают в держатель, плотно прижав его к кромкам держателя с помощью прижимной пластины, пружины и штыря

4 2 Излучающую печь выводят на рабочий режим, обеспечивающий плотность теплового потока  $2,5 \text{ Вт/см}^2$

Допускается проводить испытания при других плотностях теплового потока, но не более  $4,0 \text{ Вт/см}^2$  Плотность теплового потока устанавливают с помощью радиометра После установления заданной плотности теплового потока печи радиометр сдвигают в сторону, освобождая место для образца

4 3 Включают фотометрическую систему, которая должна быть проверена и отрегулирована.

4 4 При испытании в режиме пламенного горения горелку поджигают, устанавливают расход газа  $3,0 \text{ см}^3/\text{с}$  по ротаметру и поворачивают ее в рабочее положение В режиме тления горелка не работает

4 5 Держатель с образцом устанавливают на расстоянии 45 мм против излучающего отверстия печи и одновременно, нажатием кнопки «начало отсчета времени» на диаграмме самописца отмечают начало испытаний

4 6 Испытания заканчивают, когда дымообразование достигнет максимума, что соответствует минимуму светопропускания После этого включают вентиляцию, открывают дверь камеры и вентилируют камеру до очищения от дыма. Затем вынимают держа-

тель с образцом, освобождают остатки образца и помещают их на 3 ч в эксикатор, после чего взвешивают с погрешностью не более 0,1 г.

4.7. Плотность теплового потока печи контролируют радиометром непосредственно перед началом каждого испытания.

## 5. ОБРАБОТКА РЕЗУЛЬТАТОВ

5.1. Удельную оптическую плотность дыма ( $D_{уд}$ ) вычисляют по формуле

$$D_{уд} = \frac{V}{S \cdot L} \lg \frac{I_0}{I} = 132 \cdot \lg \frac{I_0}{I},$$

где  $V$  — объем камеры, равный 0,51 м<sup>3</sup>;

$S$  — экспонируемая поверхность образца, равная  $4,225 \cdot 10^{-3}$  м<sup>2</sup>;

$L$  — длина светового пути, равная 0,915 м;

$I_0$ ;  $I$  — величины, соответствующие интенсивности светового потока в начальный момент и в процессе испытания (соответственно)

5.1.1. Максимальную удельную оптическую плотность дыма  $D_{max}$ , удельную оптическую плотность дыма за 2—4-минутный период испытания ( $D_{t=2}$ ;  $D_{t=4}$ ) вычисляют по формуле

$$D_{(max, t=2, t=4)} = 132 \cdot \lg \frac{I_0}{I_{(min, t=2, t=4)}},$$

где  $I_{min}$  — величина, соответствующая минимальной интенсивности светового потока в течение испытания;

$I_{t=2}$ ;  $I_{t=4}$  — величины, соответствующие ослаблению интенсивности светового потока за 2—4-минутный период испытания.

5.2. Время ( $t_{16}$ ), соответствующее достижению  $D_{уд} = 16$ , определяют из графика зависимости  $D_{уд} = f(t)$ , который строят в соответствии с формулой по п. 5.1 на основании измеренной величины интенсивности светового потока в процессе испытания.

5.3. Максимальная скорость дымообразования определяется наибольшим значением тангенса наклона касательной к линии  $D_{уд} = f(t)$  на участке максимального приращения удельной оптической плотности дыма в минуту.

5.4. Среднюю скорость дымообразования ( $K_{ср}$ ) (вычисляют по формуле

$$K_{ср} = \frac{I}{4} \left( \frac{0,9D_m - 0,7D_m}{t_{0,9} - t_{0,7}} + \frac{0,7D_m - 0,5D_m}{t_{0,7} - t_{0,5}} + \frac{0,5D_m - 0,3D_m}{t_{0,5} - t_{0,3}} + \frac{0,3D_m - 0,1D_m}{t_{0,3} - t_{0,1}} \right),$$

где  $t_{0,9}$ ;  $t_{0,7}$ ;  $t_{0,5}$ ;  $t_{0,3}$ ;  $t_{0,1}$  — время достижения соответствующих значений  $0,9D_m$ ;  $0,7D_m$ ;  $0,5D_m$ ;  $0,3D_m$ ;  $0,1D_m$ , которые определяют графически из зависимости  $D_{уд} = f(t)$ .

5.5. Индекс прозрачности дыма ( $U_{ип}$ ) вычисляют по формуле

$$U_{ип} = \frac{D_m \cdot K_{ср}}{100t_{10}}$$

5.6. Массовую оптическую плотность дыма ( $D_m$ ) вычисляют по формуле

$$D_m = \frac{V}{m \cdot L} \cdot \lg \frac{I_0}{I},$$

где  $m$  — потеря массы образца в граммах, вычисляемая по формуле

$$m = m_1 - m_2,$$

где  $m_1$  — масса образца до испытания, г;

$m_2$  — масса образца после испытания, г.

5.7. Запись результатов испытаний оформляют протоколом, в котором указывают:

наименование и марку материала, толщину и прочие сведения о материале;

наименование предприятия, поставившего материал;

условия кондиционирования;

режим испытания — тление, пламенное горение;

плотность теплового потока;

показатели дымообразования;

число образцов, взятых для испытания;

дату испытания, фамилию лица, проводившего испытание;

обозначение настоящего стандарта.

---

Редактор А. С. Пшеничная  
Технический редактор В. Н. Прусакова  
Корректор Е. И. Морозова