

Единая система конструкторской документации

ГОСТ
2.406—76ПРАВИЛА ВЫПОЛНЕНИЯ ЧЕРТЕЖЕЙ
ЦИЛИНДРИЧЕСКИХ ЧЕРВЯКОВ И ЧЕРВЯЧНЫХ КОЛЕСВзамен
ГОСТ 2.406—68Unified system for design documentation.
Rules for making drawings of cylindrical worms and worm wheels

МКС 01.100.20

Постановлением Государственного комитета стандартов Совета Министров СССР от 29 июля 1976 г. № 1840 дата введения установлена

01.07.77

1. Настоящий стандарт устанавливает правила выполнения чертежей металлических механически обработанных цилиндрических червяков вида ZA (архимедов червяк), ZI (эвольвентный червяк), ZN1 (конволютный червяк с прямолинейным профилем витка), ZN2 (конволютный червяк с прямолинейным профилем впадины) и ZK (червяк, образованный конусом) по ГОСТ 18498—89 и сопрягаемых с ними червячных колес передач с углом скрещивания осей, равным 90° , в части указания параметров зубчатого венца.

Стандарт не устанавливает правила выполнения чертежей цилиндрических червяков с переменной толщиной витка (двухшаговых) и сопряженных с ними червячных колес.

Стандарт полностью соответствует СТ СЭВ 859—78.

(Измененная редакция, Изм. № 1).

2. Чертежи цилиндрических червяков и червячных колес должны быть выполнены в соответствии с требованиями стандартов Единой системы конструкторской документации и настоящего стандарта.

3. На изображении цилиндрического червяка (черт. 1, 2) должны быть указаны:

диаметр вершин витка d_{a1} ;

длина нарезанной части червяка b_1 ;

данные, определяющие контур нарезанной части червяка, например, линейные или угловые размеры фаски и т. д.;

радиус кривизны переходной кривой витка ρ_{f1} ;

радиус кривизны линии притупления витка $\rho_{к1}$ или размеры фаски;

шероховатость боковых поверхностей витка.

4. На изображении червячного колеса (черт. 3, 4) должны быть указаны:

диаметр вершин зубьев d_{a2} ;

наибольший диаметр $d_{ам2}$;

ширина венца b_2 ;

данные, определяющие контур венца колеса, например, размеры фаски или радиус закругления торцовых кромок зубьев, радиус выемки поверхности вершин зубьев колеса и т. д.;

расстояние от базового торца до средней торцовой плоскости колеса и, при необходимости, до центра выемки поверхности вершин зубьев колеса;

радиус кривизны переходной кривой зуба ρ_{f2} ;

радиус кривизны линии притупления зуба $\rho_{к2}$ или размеры фаски;

шероховатость боковых поверхностей зубьев.

Издание официальное

Перепечатка воспрещена



Издание (август 2005 г.) с Изменением № 1, утвержденным в январе 1981 г. (ИУС 3—81).

С. 2 ГОСТ 2.406—76

5. На чертеже червяка и колеса должна быть помещена таблица параметров зубчатого венца (черт. 1).

6. Таблица параметров должна состоять из трех частей, которые должны быть отделены друг от друга сплошными основными линиями:

первая часть — основные данные;

вторая часть — данные для контроля;

третья часть — справочные данные.

7. В первой части таблицы параметров зубчатого венца червяка должны быть приведены (черт. 1, 2):

модуль m ;

число витков z_1 ;

вид червяка — записью по типу: ZA, ZI и т. д.;

угол подъема линии витка:

основной σ_b — для червяка вида ZI;

делительный σ — для червяков остальных видов;

направление линии витка — надписью «Правое» или «Левое»;

исходный червяк:

стандартный — ссылкой на соответствующий стандарт;

нестандартный — следующими параметрами (черт. 2):

угол профиля: a_x (в осевом сечении витка червяка) — для червяка вида ZA; a_n (в нормальном сечении зуба рейки, сопряженной с червяком) — для червяка вида ZI; a_{nT} (в нормальном сечении витка червяка) — для червяка вида ZN1; a_{nS} (в нормальном сечении впадины червяка) — для червяка вида ZN2; a_0 (угол профиля производящего конуса) — для червяка вида ZK;

коэффициент высоты витка h^* ;

коэффициент высоты головки h_a^* ;

коэффициент расчетной толщины s^* ;

коэффициент радиуса кривизны переходной кривой r_f^* ;

степень точности и вид сопряжения по нормам бокового зазора по соответствующему стандарту и обозначение этого стандарта.

8. Во второй части таблицы параметров зубчатого венца червяка должны быть приведены данные для контроля взаимного положения разноименных профилей витка по одному из следующих вариантов:

делительная толщина по хорде витка \bar{s}_{a_1} и высоты до хорды \bar{h}_{a_1} ;

размер червяка по роликам M_1 и диаметр измерительного ролика D .

9. В третьей части таблицы параметров венца червяка должны быть приведены:

делительный диаметр червяка d_1 ;

ход витка p_{z1} ;

при необходимости — прочие справочные данные, например:

межосевое расстояние a_w ;

коэффициент диаметра червяка q ;

высота витка червяка h_1 ;

число зубьев сопряженного червячного колеса z_2 ;

основной диаметр червяка d_b — для червяка вида ZI;

обозначение чертежа сопряженного колеса.

10. В первой части таблицы параметров зубчатого венца червячного колеса должны быть приведены (черт. 3, 4):

модуль m ;

число зубьев z_2 ; для зубчатого сектора следует указывать число зубьев секторного зубчатого колеса;

направление линии зуба — надписью «Правое» или «Левое»;

коэффициент смещения червяка x ;

исходный производящий червяк:

стандартный — ссылкой на соответствующий стандарт;

нестандартный — следующими параметрами (черт. 4):

угол профиля: a_x (в осевом сечении витка червяка) — для червяка вида ZA; a_n (в нормальном сечении зуба рейки, сопряженной с червяком);

для червяка вида ZI; a_{nT} (в нормальном сечении витка червяка) — для червяка вида ZN1; a_{nS} (в нормальном сечении впадины червяка) — для червяка вида ZN2; a_0 (угол профиля производящего конуса) — для червяка вида ZK;

коэффициент высоты витка h_0^* ;

коэффициент высоты головки h_{a0}^* ;

коэффициент расчетной толщины s_0^* ;

коэффициент радиуса скругления кромки $r_{к0}^*$;

степень точности и вид сопряжения по нормам бокового зазора по соответствующему стандарту и обозначение этого стандарта.

11. Вторую часть таблицы параметров венца на чертеже червячного колеса не заполняют.

12. В третьей части таблицы параметров венца на чертеже червячного колеса должны быть приведены:

межосевое расстояние a_w ;

делительный диаметр червячного колеса d_2 ;

число зубьев сектора;

вид сопряженного червяка;

число витков сопряженного червяка z_1 ;

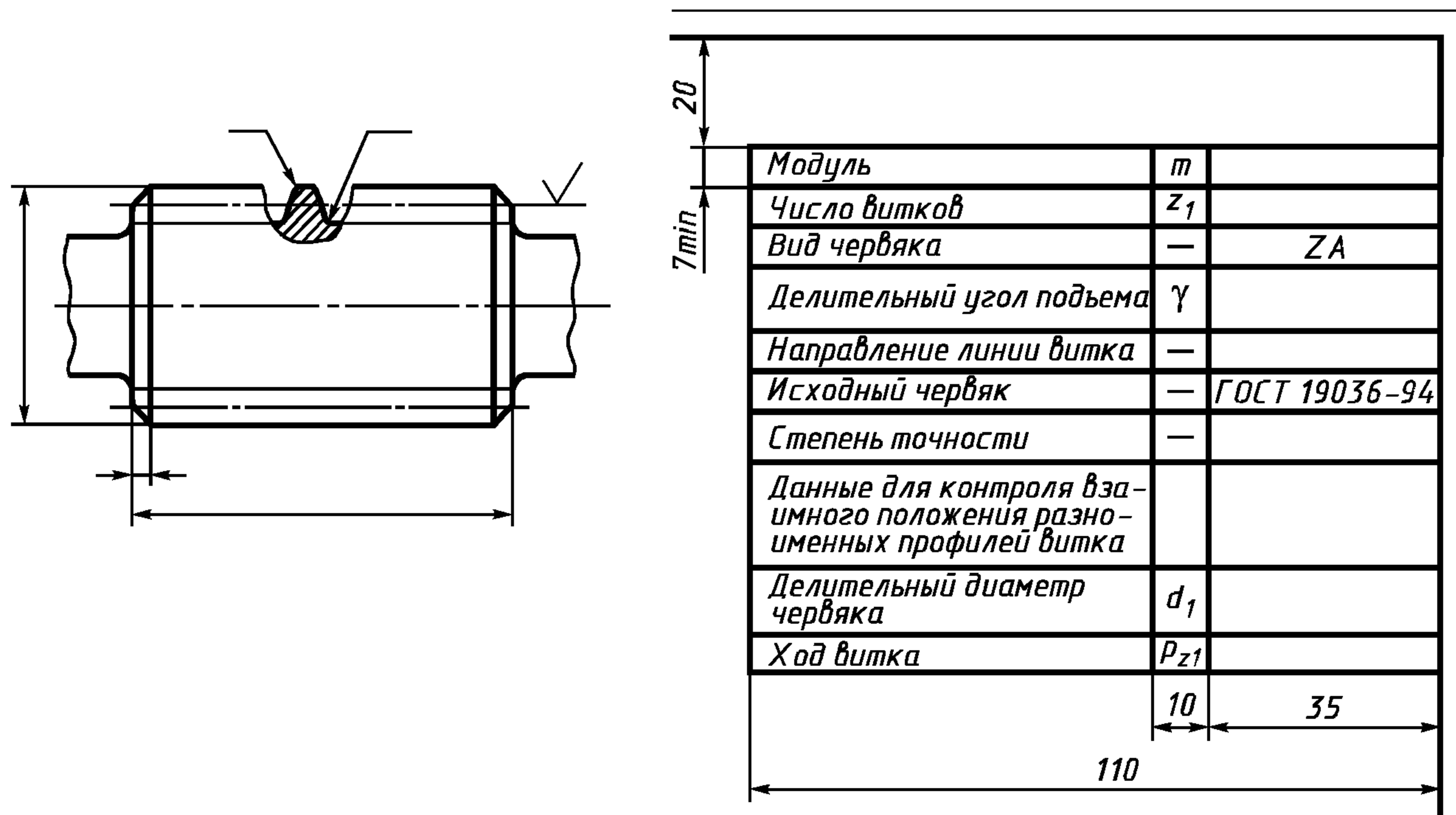
обозначение чертежа сопряженного червяка;

при необходимости — прочие справочные данные, например, межосевое расстояние в обработке a_0 и т. д.

13. Неиспользуемые строки таблицы параметров следует исключать или прочеркивать.

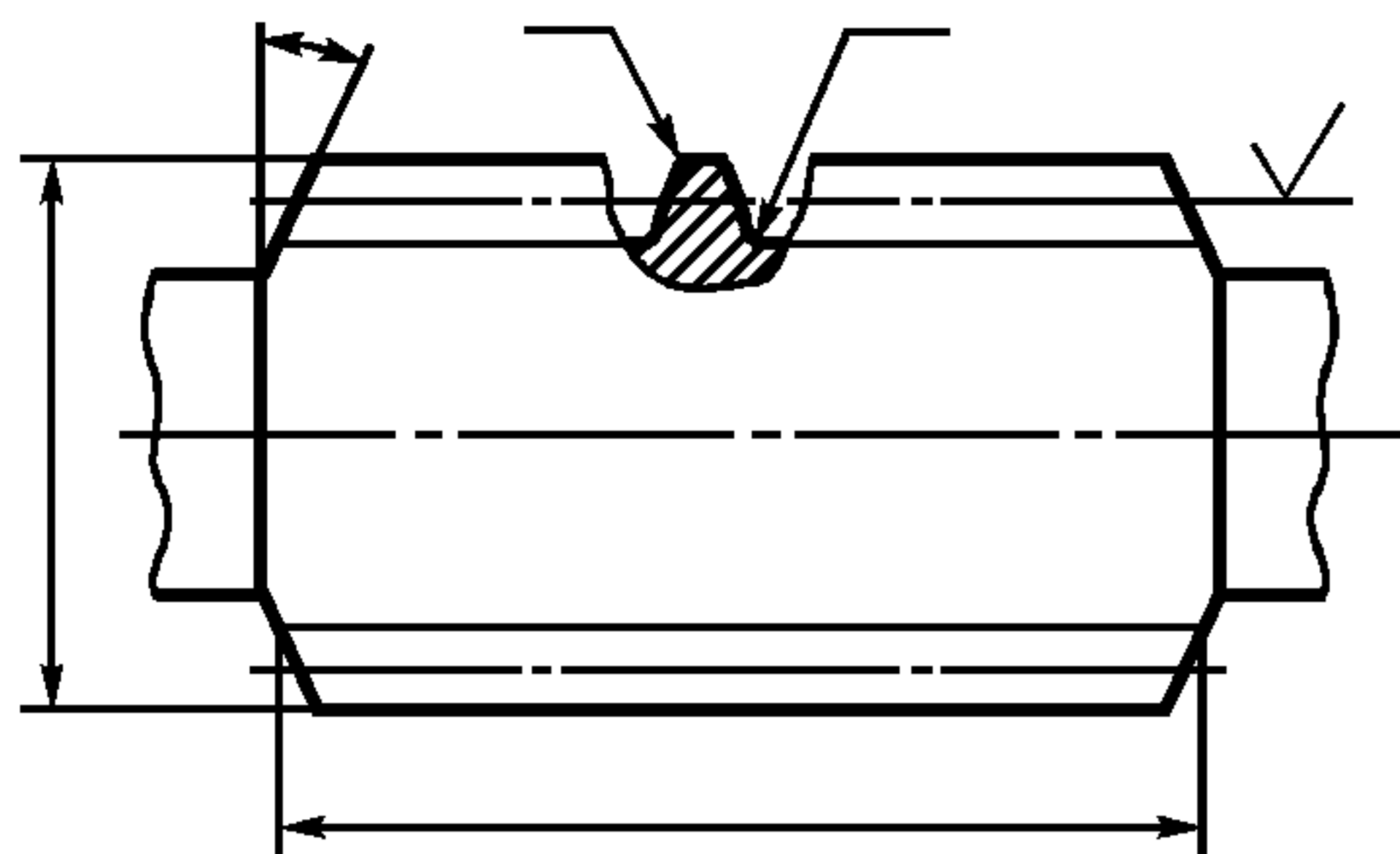
14. Примеры указания параметров зубчатого венца на чертежах цилиндрических червяков и червячных колес приведены на черт. 1—4.

Пример указания параметров зубчатого венца на чертеже червяка вида ZA (архимедова червяка)



Черт. 1

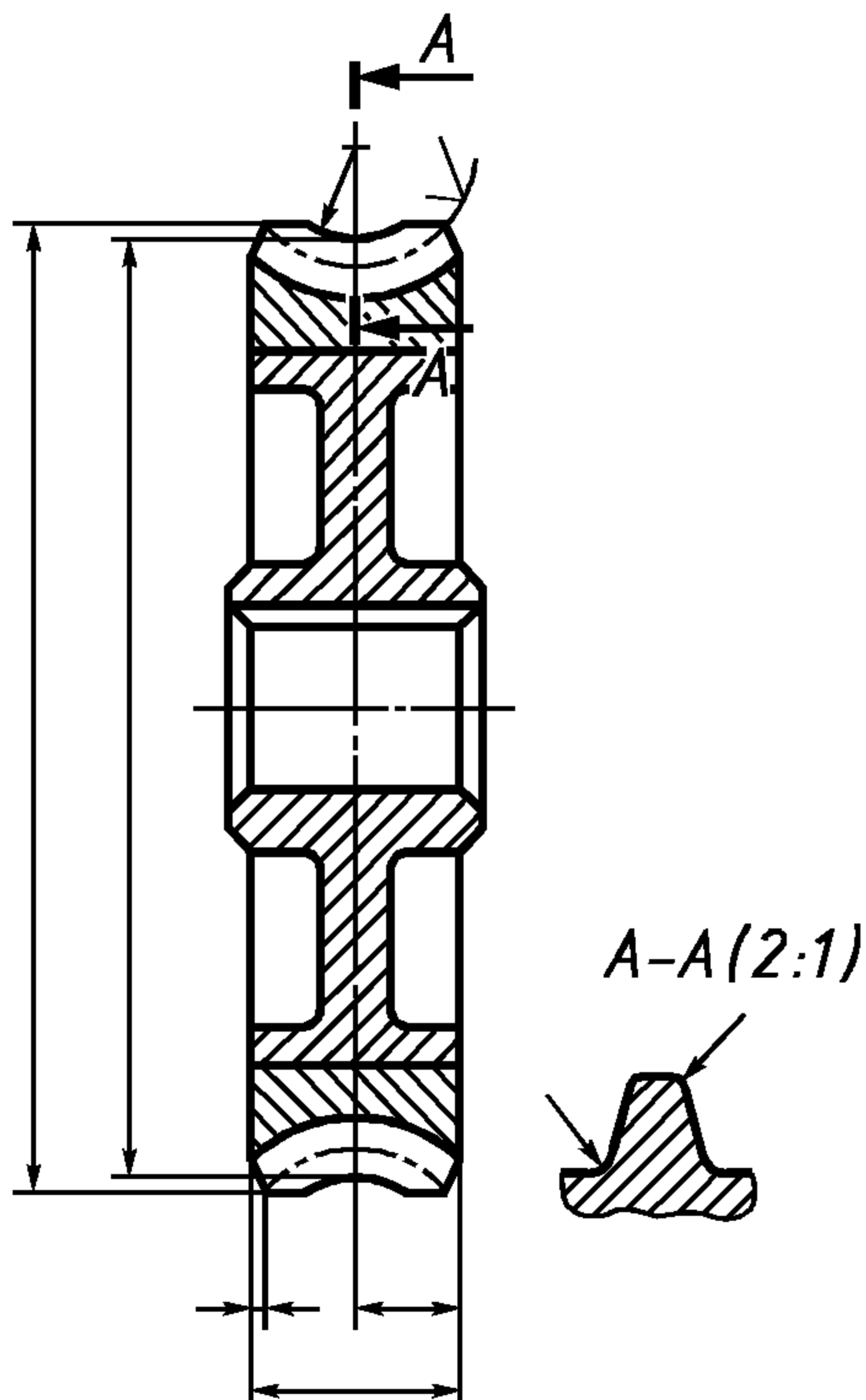
Пример указания параметров зубчатого венца на чертеже червяка вида ZI (эвольвентного червяка) с нестандартным исходным червяком



Модуль	m	
Число витков	z_u	
Вид червяка	—	ZI
Основной угол подъема	γ_θ	
Направление линии витка	—	
Исходный червяк	Угол профиля	α_n
	Коэффициент высоты витка	h^*
	Коэффициент высоты головки	h_a^*
	Коэффициент расчетной толщины	s^*
	Коэффициент радиуса кривизны переходной кривой	ρ_f^*
Степень точности	—	
Данные для контроля взаимного положения разноименных профилей витка		
Делительный диаметр червяка	d_1	
Ход витка	p_{z1}	

Черт. 2

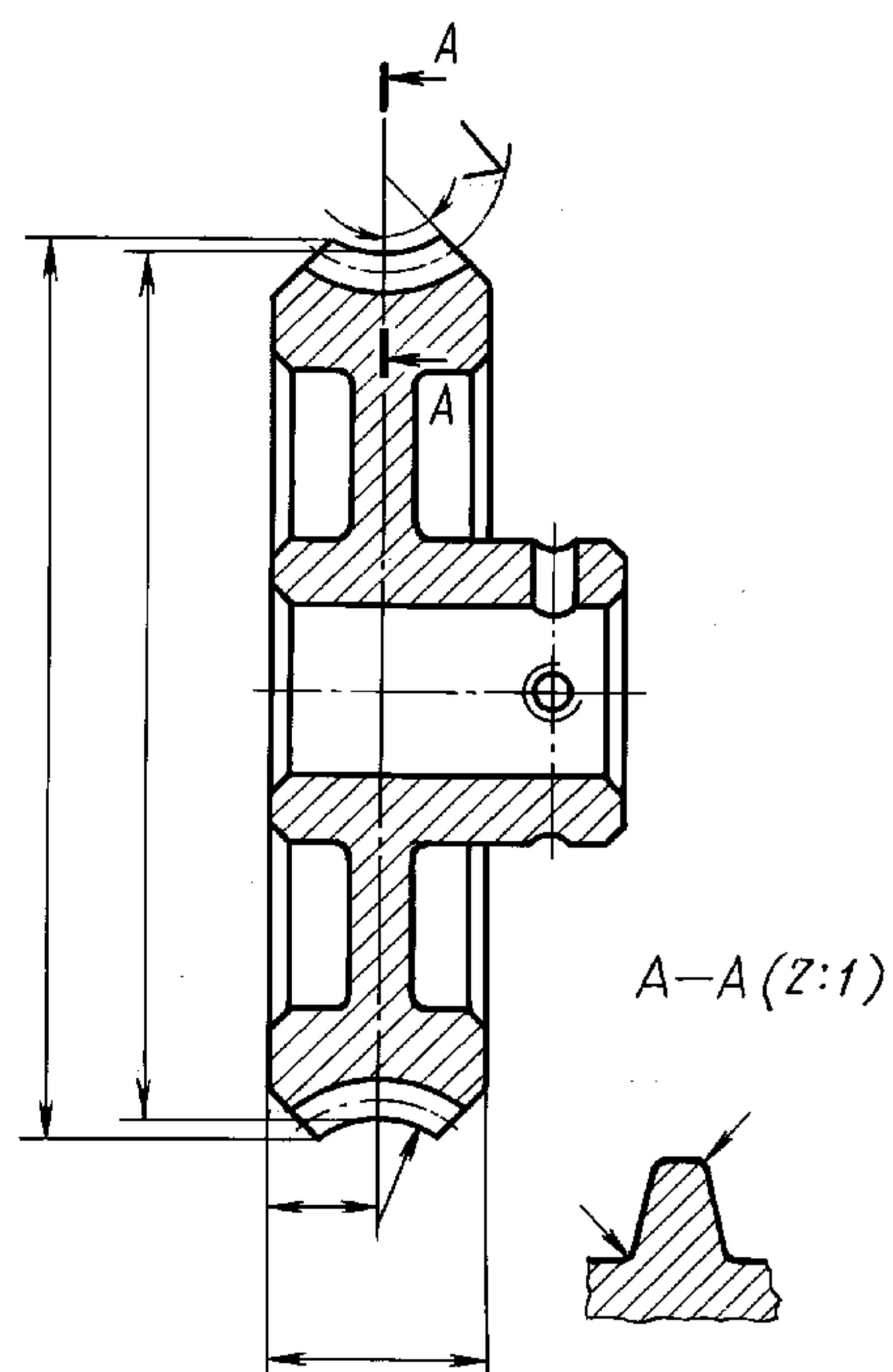
Пример указания параметров зубчатого венца на чертеже колеса, сопрягаемого с червяком вида ZA (архимедовым червяком)



Модуль	m	
Число зубьев	z_2	
Направление линии зуба	—	
Коэффициент смещения червяка	x	
Исходный производящий червяк	—	ГОСТ 19036-94
Степень точности	—	
Межосевое расстояние	a_w	
Делительный диаметр червячного колеса	d_2	
Вид сопряженного червяка	—	ZA
Число витков сопряженного червяка	z_1	
Обозначение чертежа сопряженного червяка		

Черт. 3

Пример указания параметров зубчатого венца на чертеже колеса, сопрягаемого с червяком вида ZN1 (конволютным червяком с прямолинейным профилем витка) с нестандартным исходным производящим червяком



Модуль	m	
Число зубьев	z_2	
Направление линии зуба	—	
Коэффициент смещения червяка	x	
Исходный производящий червяк	Угол профиля	α_{nT}
	Коэффициент высоты витка	h_0^*
	Коэффициент высоты головки	h_{a0}^*
	Коэффициент расчетной толщины	s_0^*
	Коэффициент радиуса скругления кромки	ρ_{k0}^*
Степень точности	—	
Межосевое расстояние	a_w	
Делительный диаметр червячного колеса	d_2	
Вид сопряженного червяка	—	ZN1
Число витков сопряженного червяка	z_1	
Обозначение чертежа сопряженного червяка		

Черт. 4