



**ГОСУДАРСТВЕННЫЙ СТАНДАРТ
СОЮЗА ССР**

СТВОЛ ПОЖАРНЫЙ РУЧНОЙ

ТЕХНИЧЕСКИЕ УСЛОВИЯ

ГОСТ 9923—80

Издание официальное

Е

**ГОСУДАРСТВЕННЫЙ КОМИТЕТ СССР ПО СТАНДАРТАМ
Москва**

Цена 3 коп.

СТВОЛ ПОЖАРНЫЙ РУЧНОЙ

Технические условия

Hand nozzle.
Specifications

ГОСТ

9923—80*

Взамен
ГОСТ 9923—67

ОКП 48 5482

Постановлением Государственного комитета СССР по стандартам от 10 марта 1980 г. № 1082 срок введения установлен

с 01.01.81

Проверен в 1985 г. Постановлением Госстандарта от 18.10.85 № 3356 срок действия продлен

до 01.01.91

Несоблюдение стандарта преследуется по закону

Настоящий стандарт распространяется на ручной пожарный ствол (далее — ствол), устанавливаемый на конце рукавной линии и предназначенный для формирования компактной или распыленной струи воды, а также для перекрытия потока воды.

Стандарт устанавливает требования к ручному пожарному стволу, изготовленному для нужд народного хозяйства и экспорта. (Измененная редакция, Изм. № 1).

1. ОСНОВНЫЕ ПАРАМЕТРЫ И РАЗМЕРЫ

1.1. Основные параметры и размеры ствола должны соответствовать указанным ниже и на чертеже.

Рабочее давление, МПа (кгс/см ²)	0,4—0,6 (4—6)
Расход воды (при рабочем давлении 0,4 МПа), л/с, не менее	2,7
Дальность водяных струй (максимальная по крайним каплям), м, не менее:	
компактной — 30	
распыленной при максимальном угле факела — 12	
Диаметр входного отверстия, мм — 12 ^{+0,11}	
Углы факела распыленной струи, рад (град), не менее	
минимальный — 0,44 (25)	

Издание официальное

Перепечатка воспрещена

★
E

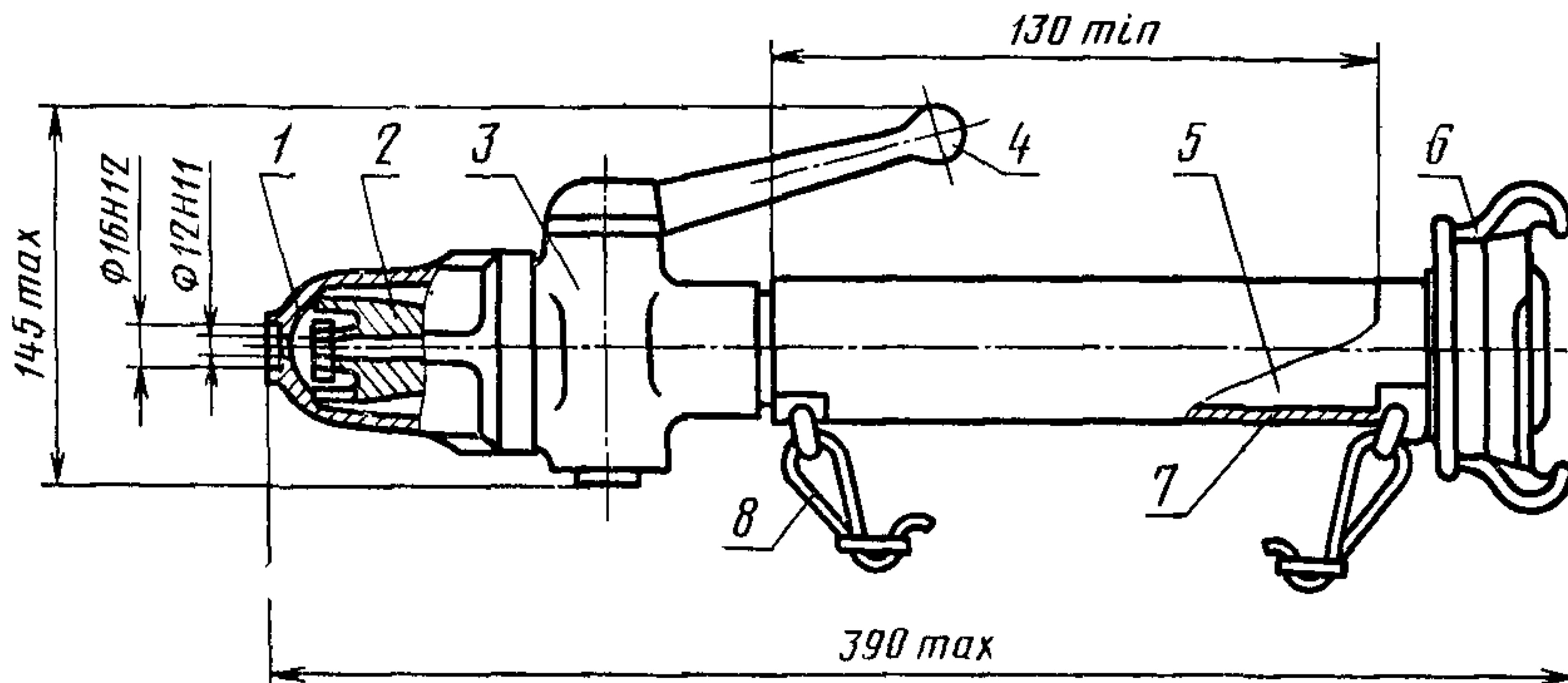
* Переиздание (май 1986 г.) с Изменением № 1, утвержденным в апреле 1986 г. (ИУС № 1—86).

© Издательство стандартов, 1986

максимальный — 1,05 (60)

Масса ствола, кг, не более — 1,8.

Примечание. Дальность струи следует определять при расположении ствола на высоте 1 м с углом наклона к горизонту 0,52 рад (30°) и при давлении перед стволом 0,4 МПа (4 кгс/см²).



1—стакан; 2—вкладыш; 3—перекрывающее устройство; 4—ручка; 5—корпус ствола; 6—соединительная головка ГМ-50 по ГОСТ 2217—76; 7—термоизолирующий чехол; 8—ремень

Примечание. Чертеж не определяет конструкцию ствола.

Пример условного обозначения ручного пожарного ствола:

исполнения У

Ствол СРК-50—2,7У ГОСТ 9923—80

исполнения У для экспорта:

Ствол СРК-50—2,7УЭ ГОСТ 9923—80

исполнения ХЛ

Ствол СРК-50—2,7 ХЛ ГОСТ 9923—80

исполнения Т для экспорта:

Ствол СРК-50—2,7 ТЭ ГОСТ 9923—80

(Измененная редакция, Изм. № 1).

2. ТЕХНИЧЕСКИЕ ТРЕБОВАНИЯ

2.1. Стволы должны изготавливаться в соответствии с требованиями настоящего стандарта по рабочим чертежам, утвержденным в установленном порядке.

2.2. Стволы должны изготавливаться в климатических исполнениях У, ХЛ и Т для категории размещения 1 по ГОСТ 15150—69.

2.3. Стволы должны выдерживать гидравлическое давление 0,9—1,0 МПа (9—10 кгс/см²), при этом не допускается появление следов воды (в виде капель) на наружной поверхности его деталей и течь в местах соединений.

2.4. Конструкция ствола должна обеспечивать:

герметичность перекрывающего устройства при гидравлическом давлении 0,6—0,65 МПа (6—6,5 кгс/см²), при этом появление воды через перекрывающее устройство не должно превышать 1 см³/мин;

получение компактной (без борозд, расслоений и признаков распыления) струи при выходе из насадки;

равномерное распределение распыленной воды по конусу при максимальном угле факела.

(Измененная редакция, Изм. № 1).

2.5. Соединительная головка — по ГОСТ 2217—76.

2.6. Резиновое кольцо соединительной головки ствола по ГОСТ 6557—79:

КН — для ствола климатического исполнения У;

КНМ — для ствола климатического исполнения ХЛ;

КНТ — для ствола климатического исполнения Т.

2.7. Литые детали ствола должны быть изготовлены из алюминиевых сплавов марок АК7 (АЛ9В) или АЛ-9 по ГОСТ 2685—75. Допускается применение марок сплавов с механическими и антикоррозионными свойствами, не уступающими указанным.

2.8. Резиновые детали ствола в климатическом исполнении ХЛ должны быть изготовлены из резины с диапазоном рабочих температур $\pm 60^{\circ}\text{C}$, а в климатическом исполнении Т — из резины по ГОСТ 15152—69 группы II или III, класса А.

2.9. Уплотнительные прокладки ствола климатического исполнения Т должны быть изготовлены из картона марки А по ГОСТ 9347—74 или паронита марки ПОН по ГОСТ 481—80.

2.10. Поверхности литых деталей не должны иметь трещин, посторонних включений и других дефектов, влияющих на прочность и герметичность ствола и ухудшающих внешний вид.

2.11. На поверхности литых деталей не допускаются раковины, наибольший размер которых превышает 2 мм и глубину 25% толщины стенки детали.

На поверхностях выходных отверстий ствола диаметром 12Н11 и 16Н12 не допускаются раковины.

2.12. Предельные отклонения размеров отливок должны соответствовать:

$\pm 0,6$ мм при наибольшем размере до 60 мм;

$\pm 0,7$ мм » » » от 60 до 100 мм;

$\pm 0,8$ мм » » » от 100 до 160 мм;

$\pm 0,9$ мм » » » от 160 до 250 мм.

2.13. Метрические резьбы должны выполняться по ГОСТ 24705—81 с полями допусков по ГОСТ 16093—81: 7H — для внутренних резьб; 8g — для наружных резьб.

Трубные цилиндрические резьбы — по ГОСТ 6357—81, класс В. Резьбы должны быть полного профиля, без вмятин, забоин, подрезов и сорванных ниток.

Не допускаются местные срывы, выкрашивания и дробление резьб общей длиной более 10% длины нарезки, при этом на одном витке более 0,2 его длины.

2.14. Параметр шероховатости поверхности ствола по ГОСТ 2789—73 должен быть $Ra \leq 1,25$ мм — для цилиндрической поверхности диаметра 12Н11 и $Rz \leq 40$ мкм — для остальных внутренних поверхностей.

2.15. Резьбовые части деталей должны быть смазаны синтетическим солидолом марки пресс-солидол С по ГОСТ 4366—76.

2.16. Стальные детали ствола должны иметь покрытие Ц18.хр для ствола исполнения У и Ц24.хр для ствола исполнений ХЛ и Т, крепежные детали — Ц9.хр. по ГОСТ 9.306—85. Покрытия по ГОСТ 9.301—86.

2.17. Наружные поверхности металлических деталей ствола для экспорта должны иметь лакокрасочные покрытия по ГОСТ 9.032—74, класс V группа условий эксплуатации У1 для исполнения У, ХЛ1 для исполнения ХЛ и Т2 для исполнения Т по ГОСТ 9.104—79.

Поверхности должны быть покрыты эмалью серебристого цвета марки ХВ-125 по ГОСТ 10144—74. Допускается применять другие лакокрасочные материалы того же цвета, по защитным свойствам не уступающим указанным.

Внутренние поверхности деталей (кроме входящих в подвижные соединения, а также поверхности фаски), изготовленных из алюминиевого сплава, ствола в климатическом исполнении Т должны быть грунтованы.

2.18. Номенклатура показателей надежности:

установленный срок службы $T_{сл. у}$ — 8 лет;

срок сохраняемости $T_{с. у}$ — 1 год;

установленная безотказная наработка T_u — 200 циклов.

Циклом следует считать полное открывание и закрывание перекрывающего устройства при подаче через ствол воды под давлением, не превышающим 0,6 МПа (6 кгс/см²).

2.17, 2.18. (Измененная редакция, Изм. № 1).

3. ТРЕБОВАНИЯ БЕЗОПАСНОСТИ

3.1. При изготовлении и испытании стволов следует соблюдать требования безопасности по ГОСТ 12.2.003—74, ГОСТ 12.2.037—78.

3.2. Термоизолирующий чехол ствола должен быть изготовлен из полиэтилена низкого давления по ГОСТ 16338—85 или из других материалов с такой теплопроводимостью. Чехол должен быть окрашен в красный сигнальный цвет по ГОСТ 12.4.026—76.

3.3. Усилие на ручке перекрывающего устройства должно быть не более 117,7 Н (12 кгс) при перекрытии потока воды, создающего гидравлическое давление $0,6^{+0,05}$ МПа ($6^{+0,5}$ кгс/см²).

(Измененная редакция, Изм. № 1).

3.4. Запрещается применять стволы вблизи открытых линий электропередач, расположенных в радиусе действия сплошной струи.

3.5. Запрещается надевать плечевой ремень ствола, подсоединенного к рукавной линии при подъеме и работе на высоте. К моменту пуска воды ствол должен быть перекрыт и надежно удерживаться работающими.

(Измененная редакция, Изм. № 1).

4. КОМПЛЕКТНОСТЬ

4.1. К стволам должен быть приложен паспорт, объединенный с техническим описанием и инструкцией по эксплуатации в соответствии с ГОСТ 2.601—68; количество прилагаемой документации к партии стволов — по согласованию изготовителя с потребителем.

4.2. В комплект каждого ствола, предназначенного для экспорта, должны входить: одно резиновое кольцо по ГОСТ 6557—79 с учетом типоразмера и климатического исполнения; один плечевой ремень. К комплекту ствола должен прилагаться паспорт, объединенный с техническим описанием и инструкцией по эксплуатации в соответствии с ГОСТ 2.601—68 и товаросопроводительной документацией в соответствии с заказ-нарядом внешнеторговой организации и ГОСТ 6.37—79.

5. ПРАВИЛА ПРИЕМКИ

5.1. Для проверки соответствия стволов требованиям настоящего стандарта предприятие-изготовитель должно проводить приемо-сдаточные, периодические испытания и испытания на надежность.

5.2. При приемо-сдаточных испытаниях проверяют: соответствие каждого ствола требованиям пп. 2.3, 2.4, 2.5, 2.6, 2.10, 2.11, 2.16, 2.17, 3.2 (наличие чехла и окраски), 4.1, 7.1, 7.2, 7.4, 7.6.

На соответствие требованиям пп. 1.1 (в части массы и диаметра выходного отверстия) и 7.5 подвергают 3% (6% для экспорта) стволов, но не менее 3 шт. (6 шт. для экспорта) от партии.

Партией считают число стволов, изготовленных в одну смену или предъявленных к приемке по одному документу.

Результаты проверки распространяются на всю партию.

(Измененная редакция, Изм. № 1).

5.3. Периодические испытания должны проводиться не реже одного раза в год на соответствие всем требованиям настоящего стандарта (кроме п. 2.18) на трех стволах каждого климатического исполнения, из числа прошедших приемо-сдаточные испытания.

5.4. Потребитель проводит проверку качества 2% стволов от партии, но не менее 3 шт. в объеме приемо-сдаточных испытаний. Партия должна состоять из стволов одного климатического исполнения. Результаты проверки распространяются на всю партию.

5.5. Испытания на надежность (п. 2.18) проводят не реже раза в три года. Испытаниям подвергают стволы, отобранные методом случайного отбора из числа прошедших приемо-сдаточные испытания.

Исходными данными являются:

приемочный уровень установленного срока службы $P_{\alpha}(8) = 0,99$;

приемочный уровень срока сохраняемости $P_{\alpha}(1) = 0,99$;

приемочный уровень установленной безотказной наработки $P_{\alpha}(200) = 0,99$;

браковочный уровень установленного срока службы $P_{\beta}(8) = 0,9$;

браковочный уровень срока сохраняемости $P_{\beta}(1) = 0,9$;

браковочный уровень установленной безотказной наработки $P_{\beta}(200) = 0,9$;

риск изготовителя $\alpha = 0,1$;

риск потребителя $\beta = 0,2$.

В соответствии с приложением ГОСТ 20699—75 число испытываемых стволов $n = 13$ независимо от климатического исполнения.

Приемочное число отказов $C = 0$.

(Измененная редакция, Изм. № 1).

6. МЕТОДЫ ИСПЫТАНИЙ

6.1. Проверку стволов на соответствие пп. 2.4 (в части качества струи), 2.5, 2.6, 2.10, 2.15, 3.2, 4.1—4.2, 7.1—7.2, 7.4—7.6 проводят визуально.

6.2. Параметры шероховатости (п. 2.14) следует проверять сравнением с образцами шероховатости поверхности по ГОСТ 9378—75.

6.3. Линейные размеры стволов (пп. 1.1, 2.11—2.12) следует проверять линейкой по ГОСТ 427—75 с ценой деления 1 мм, штангенциркулем по ГОСТ 166—80 с погрешностью измерения 0,1 мм.

6.4. Проверку массы стволов (п. 1.1) проводят на весах по ГОСТ 23676—79 с ценой деления 0,005 кг и пределом взвешивания

до 10 кг, а массу брутто (п. 7.3) — на весах по ГОСТ 23676—79 с ценой деления 0,1 кг и пределом взвешивания до 100 кг.

6.5. Проверку метрических резьб (2.13) проводят резьбовыми пробками по ГОСТ 17759-72 — ГОСТ 17762-72 и резьбовыми кольцами по ГОСТ 17765—72, ГОСТ 17766—72, ГОСТ 17763—72, ГОСТ 17764—72.

Трубную цилиндрическую резьбу (п. 2.13) проверяют резьбовыми пробками по ГОСТ 18925—73, ГОСТ 18926—73 и резьбовыми кольцами по ГОСТ 18929—73, ГОСТ 18930—73.

6.6. Проверку качества покрытия (п. 2.16) проводят по ГОСТ 9.302—79 (контроль толщины и внешнего вида покрытия).

6.7. Проверку качества покрытия (п. 2.17) проводят внешним осмотром в соответствии с требованиями ГОСТ 9.032—74.

6.8. Проверку прочности, герметичности материала и герметичности соединений ствола (п. 2.3) проводят на испытательном стенде с открытым перекрывающим устройством. Время испытания— 2 мин на каждое испытание, при этом не допускаются появление следов воды в виде капель на наружных поверхностях его деталей и течь в местах соединений.

(Измененная редакция, Изм. № 1).

6.9. Проверку герметичности перекрывающего устройства ствола (п. 2.4) проводят на испытательном стенде.

6.10. Проверку расхода воды (п. 1.1), дальность струи (п. 1.1), углы факела (п. 1.1), качество струи и равномерное распределение распыленной струи по конусу (п. 2.4) следует проводить на специальном стенде. Расход воды проверяют с точностью до 2,5% расходомером или мерной емкостью, усилие на ручке перекрывающего устройства ствола проверяют динамометром с ценой деления шкалы не более 4,9 Н (0,5 кгс) по ГОСТ 13837—79.

6.11. Проверку установленного срока службы проводят обработкой данных, полученных в условиях эксплуатации, путем сбора информации в соответствии с требованиями ГОСТ 16468—79.

Проверку установленной безотказной наработки проводят на специальном стенде после хранения стволов в условиях завода-изготовителя сроком 1 год.

Критерием предельного состояния считается пропуск воды через уплотнения перекрывающего устройства более чем на 100% указанного в п. 2.4. Контроль проводят через 50 циклов.

6.10, 6.11. **(Измененная редакция, Изм. № 1).**

7. МАРКИРОВКА, УПАКОВКА, ТРАНСПОРТИРОВАНИЕ И ХРАНЕНИЕ

7.1. На каждом стволе на видном месте должна быть нанесена маркировка, содержащая следующие данные:

СССР (для стволов, являющихся самостоятельным объектом экспорта);

товарный знак предприятия-изготовителя;
условное обозначение ствола;
год выпуска (для экспорта не указывать);
обозначение государственного Знака качества по ГОСТ 1.9—67, для ствола, которому в установленном порядке присвоен государственный Знак качества;

обозначение настоящего стандарта (для экспорта не указывать);

надпись «Made in USSR» (для стволов, являющихся самостоятельным объектом экспорта);

надпись «Закр.» и три условных обозначения струй (сплошная, распыленная с максимальным и минимальным углами факела).

Маркировка должна сохраняться в течение всего срока службы ствола.

7.2. Стволы должны быть упакованы в решетчатые дощатые ящики по ГОСТ 2991—85.

Транспортирование стволов в универсальных контейнерах и автомобильным транспортом осуществляют без упаковки в тару с предохранением их от механических повреждений. При транспортировании стволов с другими изделиями не допускается их перемещений внутри ящика или контейнера.

Транспортирование стволов допускается транспортом любого вида. При транспортировании следует соблюдать правила, действующие на транспорте данного вида.

Стволы, являющиеся самостоятельным объектом экспорта, должны быть обернуты бумагой марки Б-70 по ГОСТ 8828—75 или БП-5—35 по ГОСТ 9569—79 и упакованы в сплошные дощатые ящики типов II или III по ГОСТ 2991—85, изготовленные с учетом требований ГОСТ 24634—81 и выложенные изнутри бумагой по ГОСТ 515—77.

В соответствии с заказ-нарядом внешнеторговой организации ящики должны быть окрашены серой перхлорвиниловой эмалью ХВ-124 по ГОСТ 10144—74 или древесина должна быть пропитана антисептиками.

7.1, 7.2. (Измененная редакция, Изм. № 1).

7.3. Масса брутто с упакованными стволами не должна превышать 50 кг.

7.4. Маркировка на ящиках должна соответствовать требованиям по ГОСТ 14192—77, а на ящиках для экспорта ГОСТ 24634—81 и заказ-наряда внешнеторговой организации.

Маркировка на ящиках для экспорта должна быть нанесена на обеих торцевых и боковых сторонах.

7.5. Консервация выходных цилиндрических отверстий \varnothing 12Н11 и \varnothing 16Н12 стволов по варианту защиты ВЗ1 ГОСТ 9.014—78.

(Измененная редакция, Изм. № 1).

7.6. Сопроводительная документация стволов для экспорта должна быть вложена в пакет из поливинилхлоридной пленки В 0,23 по ГОСТ 16272—79 или полиэтиленовой пленки по ГОСТ 10354—82. Пакет должен быть склеен и завернут в бумагу по ГОСТ 515—77.

Запасное резиновое кольцо ствола исполнения У должно быть завернуто в бумагу марки В-70 по ГОСТ 8828—75 или парафинированную бумагу ВП-5—35 по ГОСТ 9569—79.

Запасное резиновое кольцо ствола исполнения Т должно быть вложено в пакет из поливинилхлоридной пленки марки В 0,23 по ГОСТ 16272—79 или полиэтиленовой пленки по ГОСТ 10354—82 со склеенными швами.

7.7. Условия хранения стволов исполнений У и ХЛ — по группе С, исполнения Т — по группе ЖЗ, условия транспортирования — по группам Ж1, Ж2, ОЖ1, ОЖ2 по ГОСТ 15150—69.

(Измененная редакция, Изм. № 1).

8. ГАРАНТИИ ИЗГОТОВИТЕЛЯ

8.1. Предприятие-изготовитель гарантирует соответствие стволов требованиям настоящего стандарта при соблюдении условий эксплуатации, транспортирования и хранения.

8.2. Гарантийный срок эксплуатации — 24 мес со дня ввода стволов в эксплуатацию, а для экспорта — 12 мес, но не более 24 мес с момента проследования через Государственную границу СССР.

Редактор *Р. Г. Говердовская*
Технический редактор *Э. В. Митяй*
Корректор *М. М. Герасименко*

Сдано в наб. 10.07.86 Подп. в печ. 28.08.86 0,75 усл. п. л. 0,75 усл. кр.-отт. 0,59 уч.-изд. л.
Тираж 4000 Цена 3 коп.

Ордена «Знак Почета» Издательство стандартов, 123840, Москва, ГСП,
Новопресненский пер., д. 3.
Вильнюсская типография Издательства стандартов, ул. Миндауго, 12/14. Зак. 3850.