

Сосуды и аппараты

**НОРМЫ И МЕТОДЫ РАСЧЕТА
НА ПРОЧНОСТЬ**

**Определение расчетных усилий для аппаратов
колонного типа от ветровых нагрузок
и сейсмических воздействий**

Издание официальное

Предисловие

1 РАЗРАБОТАН И ВНЕСЕН Техническим комитетом ТК 260 «Оборудование химическое и газонефтеперерабатывающее»

2 УТВЕРЖДЕН И ВВЕДЕН В ДЕЙСТВИЕ Постановлением Госстандарта России от 6 мая 1999 г. № 158

3 ВВЕДЕН ВПЕРВЫЕ

© ИПК Издательство стандартов, 1999

Настоящий стандарт не может быть частично или полностью воспроизведен, тиражирован и распространен в качестве официального издания без разрешения Госстандарта России

Содержание

1 Область применения

2 Нормативные ссылки

3 Общие требования

4 Определение периода собственных колебаний

5 Определение расчетного изгибающего момента от ветровой нагрузки

6 Определение расчетного изгибающего момента от сейсмических воздействий

 Приложение А Условные обозначения и размерность величин

 Приложение Б Библиография

Сосуды и аппараты

НОРМЫ И МЕТОДЫ РАСЧЕТА НА ПРОЧНОСТЬ

Определение расчетных усилий для аппаратов колонного типа
от ветровых нагрузок и сейсмических воздействий

Vessels and apparatus. Norms and methods of strength calculation. Rated strength calculation of column type apparatus from wind loads and seismic influence

Дата введения 2000—01—01

1 Область применения

Настоящий стандарт устанавливает метод определения расчетных усилий, возникающих в элементах вертикальных цилиндрических сосудов (аппаратов колонного типа) от ветровых нагрузок и сейсмических воздействий.

Для аппаратов колонного типа сочетания нагрузок при различном состоянии (монтаж, испытание, эксплуатация) устанавливаются по ГОСТ Р 51274.

2 Нормативные ссылки

В настоящем стандарте использована ссылка на ГОСТ Р 51274—99 Сосуды и аппараты. Аппараты колонного типа. Нормы и методы расчета на прочность.

3 Общие требования

3.1 Расчету на ветровую нагрузку подлежат аппараты, устанавливаемые на открытой площадке.

3.2 Расчету на сейсмическое воздействие подлежат аппараты, предназначенные для установки в районах с сейсмичностью 7 и более баллов по шкале Рихтера.

3.3 Расчетная схема

3.3.1 В настоящем стандарте рассмотрены вертикальные аппараты, закрепленные в нижних сечениях.

В качестве расчетной схемы аппарата принимают консольный упруго защемленный стержень (рисунок 1).

В случае другого способа опирания расчет ведут по специальной методике, согласованной с разработчиком стандарта.

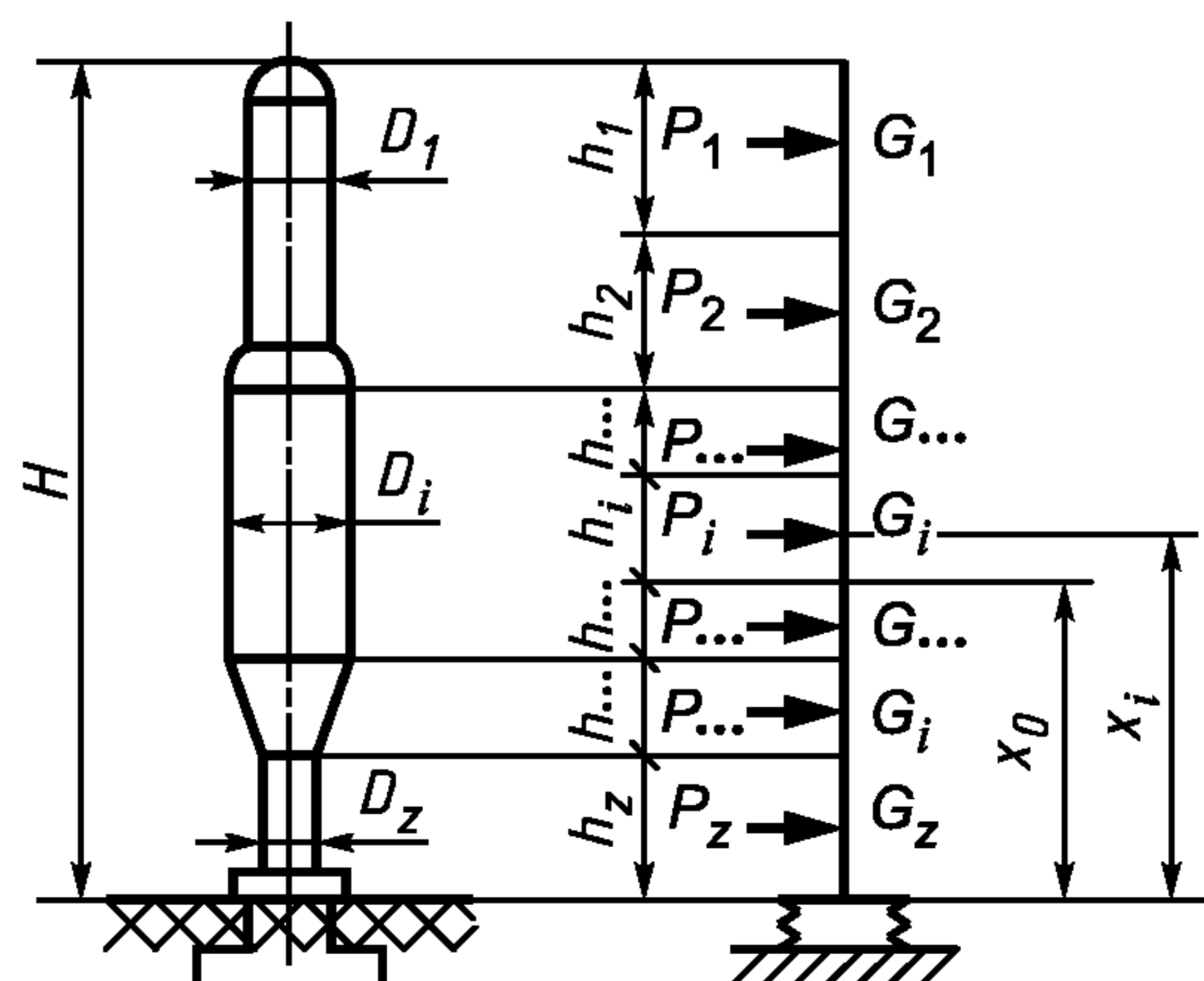


Рисунок 1 — Расчетная схема аппарата

3.3.2 Аппарат по высоте разбивают на z участков, где высота участка h_i 10 м.

3.3.3 Нагрузки (весовая, ветровая и сейсмическая) рассматривают как сосредоточенные силы, приложенные в серединах каждого из z участков.

Нагрузку от веса прикладывают вертикально, а ветровую и сейсмическую нагрузки — горизонтально.

3.4 Условные обозначения и размерность величин, указанных в стандарте, приведены в приложении А.

4 Определение периода собственных колебаний

4.1 Период основного тона собственных колебаний аппарата постоянного сечения с приблизительно равномерно распределенной по высоте аппарата массой следует определять по формуле

$$T = T_0 \sqrt{1 + \frac{4EI}{H C_F I_F}}, \quad (1)$$

где

$$T_0 = 1,8H \sqrt{\frac{G}{g} \cdot \frac{H}{EI}}. \quad (2)$$

При отсутствии данных о фундаменте в первом приближении допускается принимать $T = T_0$.

4.2 Период основного тона собственных колебаний аппарата переменного сечения следует определять по формуле

$$T = 2\pi H \sqrt{\frac{\sum_{i=1}^z G_i \cdot \alpha_i^2}{g \left(\frac{H}{2EI_1} \cdot \gamma + \frac{1}{C_F} I_F \right)}}, \quad (3)$$

где C_F — коэффициент неравномерности сжатия грунта, определяют по данным инженерной геологии, а при отсутствии таких данных $C_F = 6 \cdot 10^7$ Н/м³ ($6 \cdot 10 = 6$ кгс/м³);

α_i — относительное перемещение центров тяжести участков, рассчитывают по формуле

$$\alpha_i + \gamma \frac{H}{2EI_1} \beta_i + \frac{x_i}{H C_F I_F},$$

(4)

где β_i — коэффициент по рисунку “ или по формулам

$$\beta_i = \frac{1}{2} \left[3 \left(\frac{x_i}{H} \right)^2 - \left(\frac{x_i}{H} \right)^3 \right]; \quad \beta_k = \frac{1}{2} \left[3 \left(\frac{x_k}{H} \right)^2 - \left(\frac{x_k}{H} \right)^3 \right]; \quad (5)$$

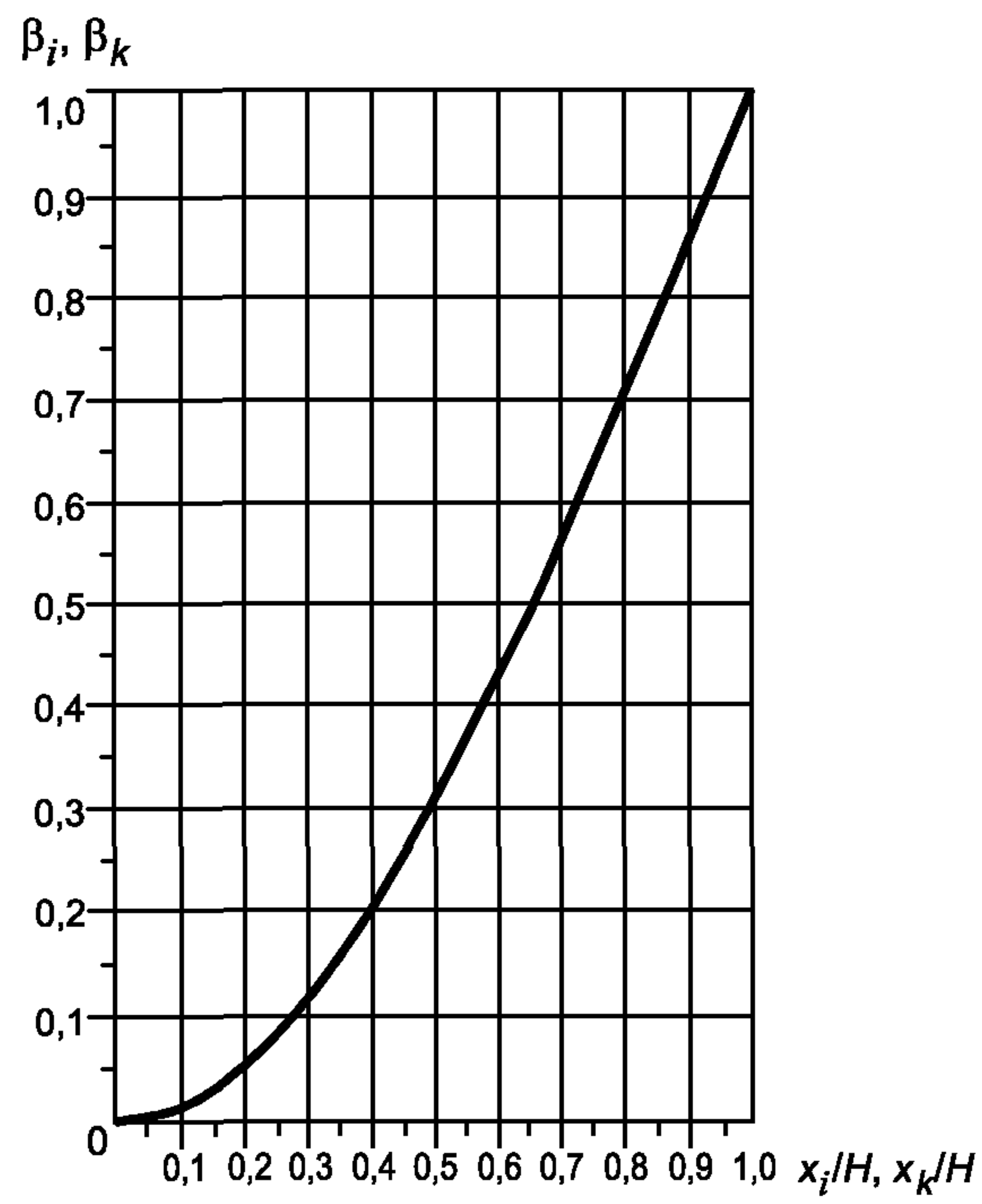
γ — коэффициент, определяемый по формуле

$$\gamma = \frac{2}{H^3} \left[H_1^3 (\Delta + \lambda) + H_2^3 \mu + 2 \frac{I_1}{I_3} H_1 H_2 H_3 \right]; \quad (6)$$

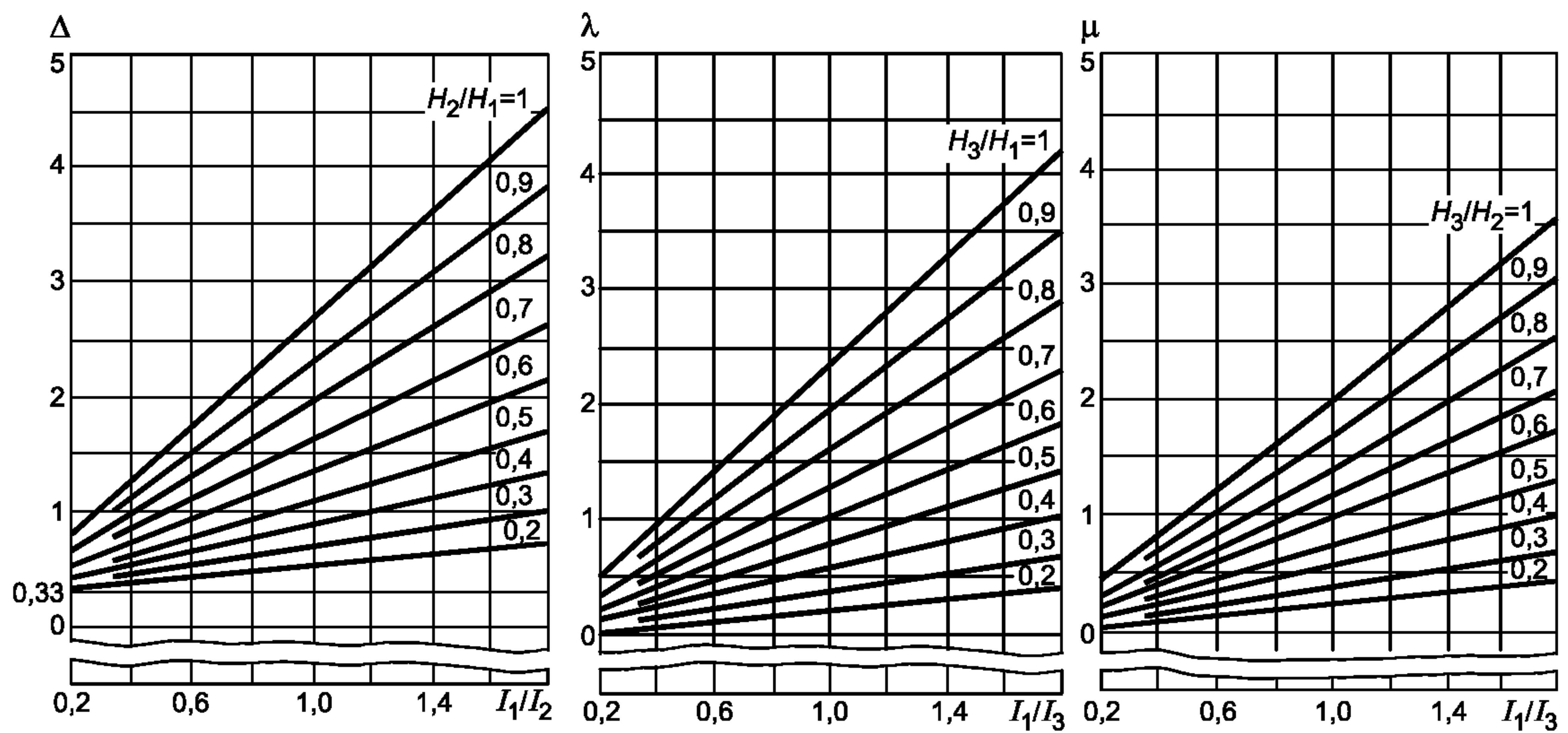
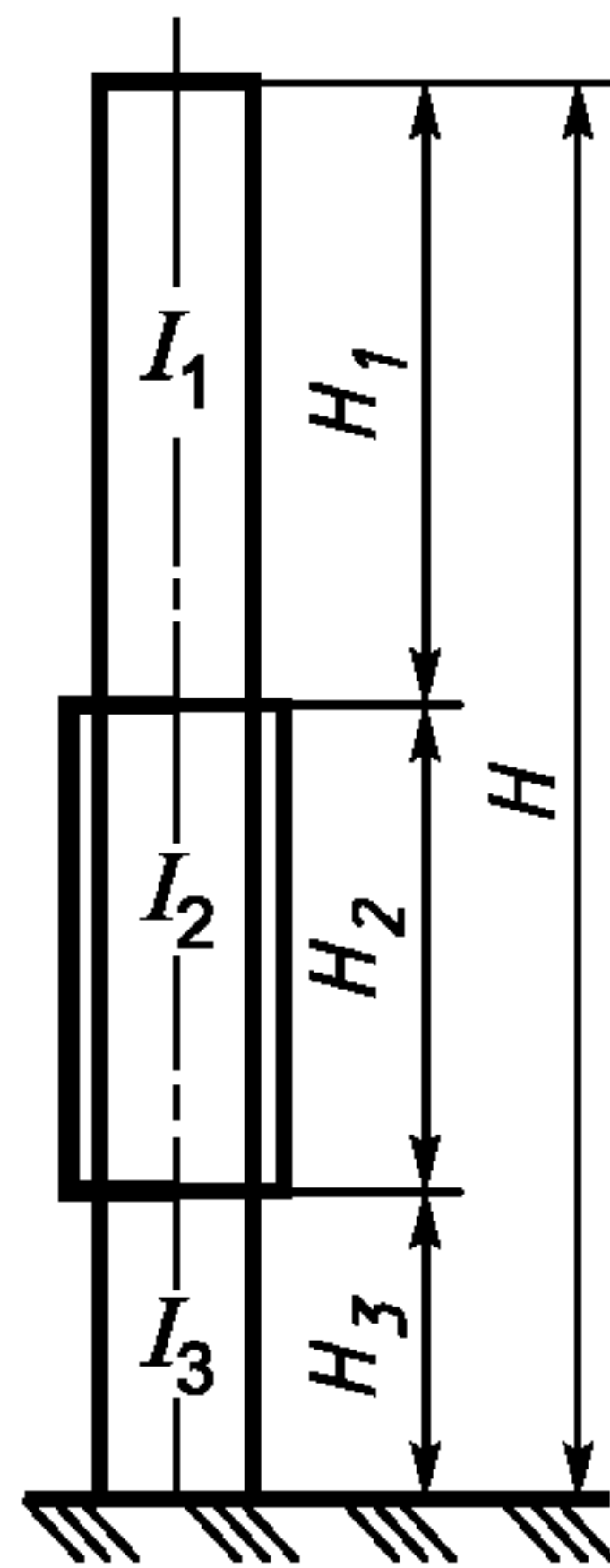
Δ , λ , μ — коэффициенты по рисунку 3 или по формулам

$$\Delta = \frac{1}{3} + \frac{I_1}{I_2} \cdot \frac{H_2}{H_1} \left[\frac{1}{3} \left(\frac{H_2}{H_1} \right)^2 + \frac{H_2}{H_1} + 1 \right]; \quad \lambda = \frac{I}{I_3} \cdot \frac{H_3}{H_1} \left[\frac{1}{3} \left(\frac{H_3}{H_1} \right)^2 + \frac{H_2}{H_1} + 1 \right];$$

$$\mu = \frac{I_1}{I_3} \cdot \frac{H_3}{H_2} \left[\frac{H_3}{H_2} + 1 \right]. \quad (7)$$

Рисунок 2 — Коэффициенты β_i, β_k

Для аппаратов с двумя переменными жесткостями коэффициент определяют по формуле (5), при этом $H_3=0$.



Для аппаратов с числом переменных жесткостей более трех коэффициент определяют другими методами, согласованными с разработчиком стандарта.

4.3 Общий период колебаний для групповых аппаратов (число аппаратов z_k), установленных на общем фундаменте и жестко связанных в горизонтальном направлении, следует определять по формуле

$$T = 3,63 \sqrt{\frac{\sum_{l=1}^{z_k} G_l \cdot H^2}{g C_F I_F}} . \quad (8)$$

5 Определение расчетного изгибающего момента от ветровой нагрузки

5.1 Расчетный изгибающий момент в сечении на высоте x_0 следует определять по формуле

$$M_v = \sum_{i=1}^n P_i(x_i - x_0) + \sum_{j=1}^m M_{vj} , \quad (9)$$

5.2 Ветровую нагрузку на i -м участке определяют по формуле

$$P_i = P_{i \text{ st}} + P_{i \text{ dyn}} . \quad (10)$$

5.3 Среднюю составляющую ветровой нагрузки на i -м участке определяют по формуле

$$P_{i \text{ st}} = q_{i \text{ st}} D_i h_i . \quad (11)$$

5.4 Пульсационную составляющую ветровой нагрузки на i -м участке определяют по формуле

$$P_{i \text{ dyn}} = v G_i \xi \eta_i , \quad (12)$$

5.5 Нормативное значение средней составляющей ветровой нагрузки на середине i -го участка аппарата (на высоте x_i над поверхностью земли) определяют по формуле

$$q_{i \text{ st}} = q_0 \Theta_i K , \quad (13)$$

где q_0 — нормативное значение ветрового давления по таблице 1;

Θ_i — коэффициент, учитывающий изменение ветрового давления по высоте аппарата, по рисунку 4 или по формулам:

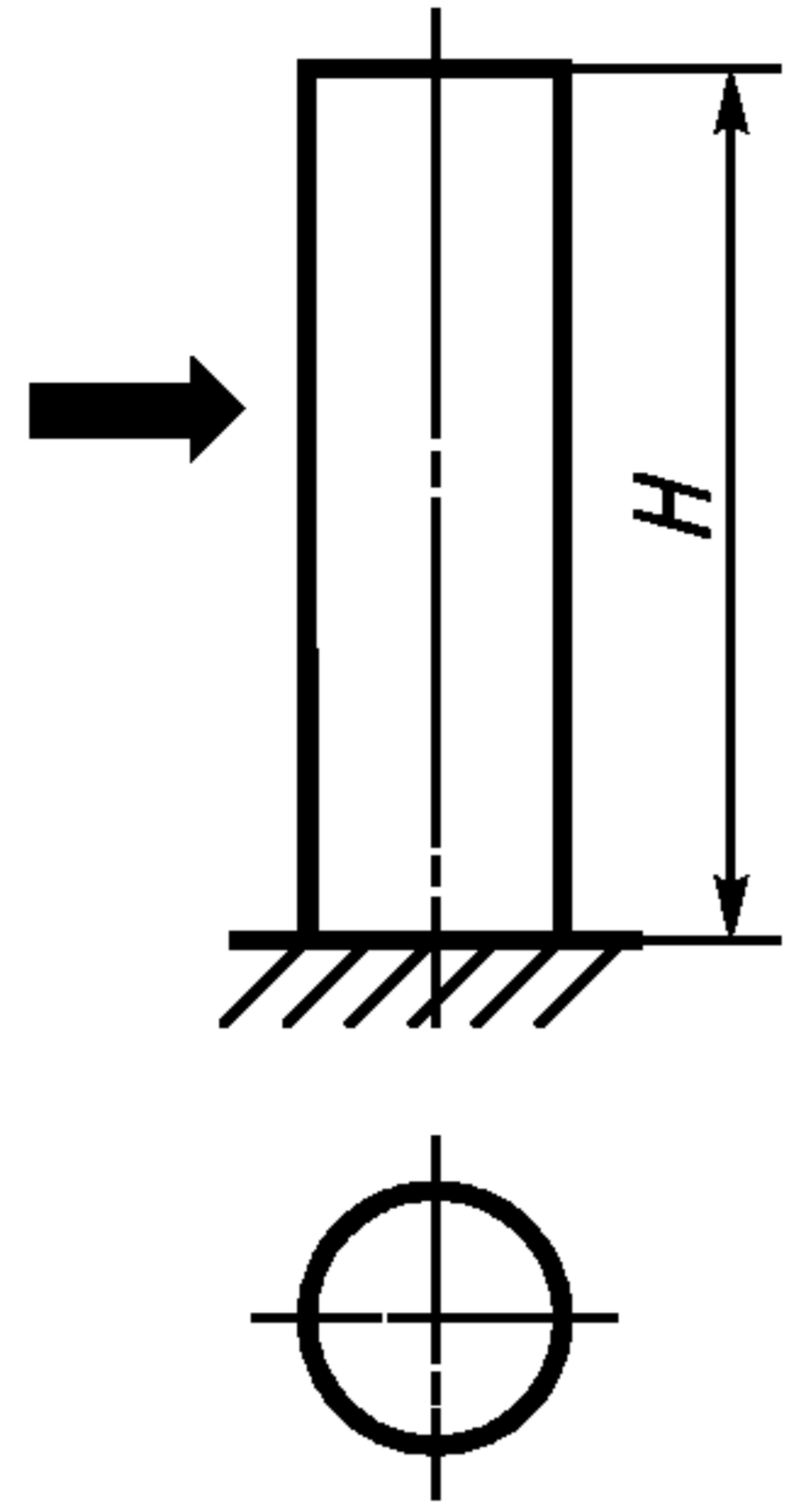
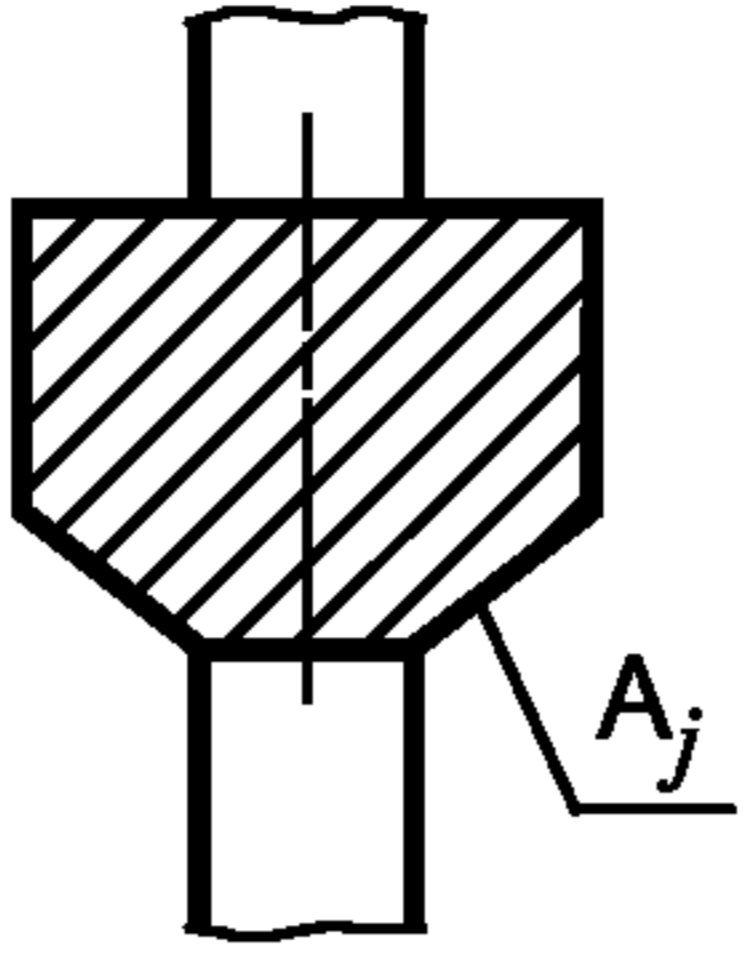
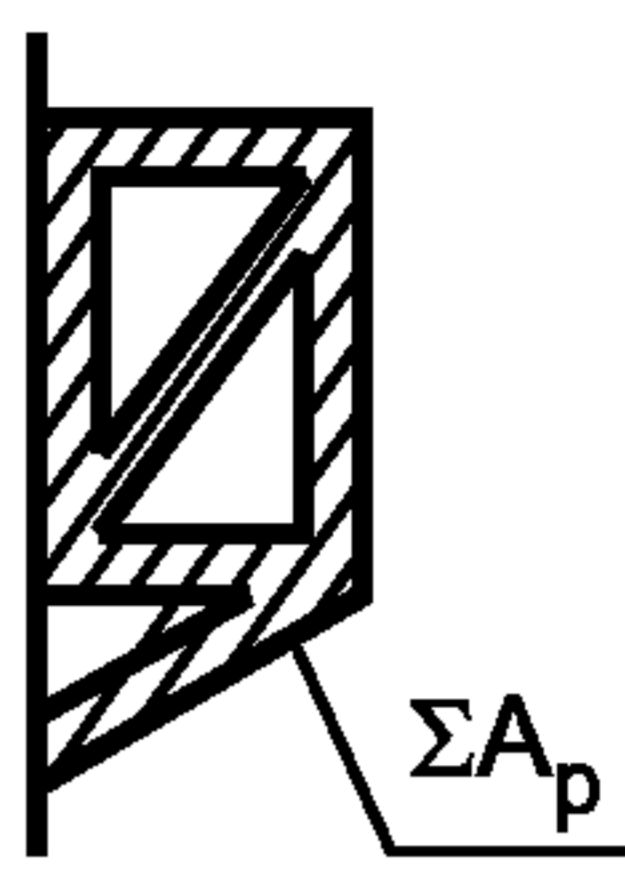
$$\Theta_i = \left(\frac{x_i}{10} \right)^{0,31} ; \quad \Theta_j = \left(\frac{x_j}{10} \right)^{0,31} ; \quad (14)$$

K — аэродинамический коэффициент по таблице 2.

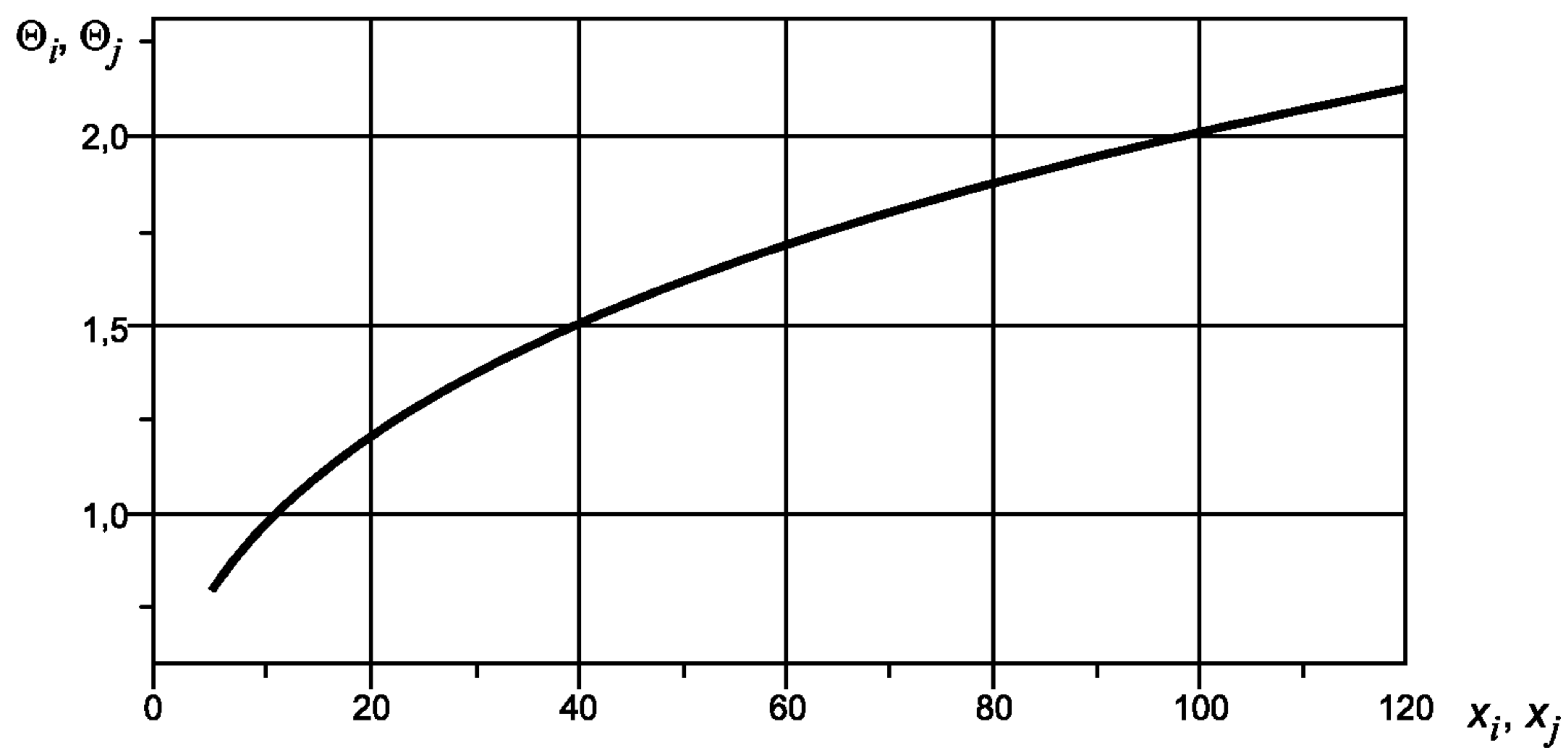
Т а б л и ц а 1 — Нормативное значение ветрового давления q_0

Ветровые районы*	Ia	I	II	III	IV	V	VI	VII
$q_0, \text{Н/м}^2 \text{ (кгс/м}^2\text{)}$	170(17)	230(23)	300(30)	380(38)	480(48)	600(60)	730(73)	850(85)
*Ветровой район — по СНиП 2.01.07—85 [1].								

Таблица 2 — Аэродинамический коэффициент K

Схема аппарата, площадок	Аппарат*	Площадки*	
			
K	0,7	0,85	1,4

*Стрелкой указано направление ветра.

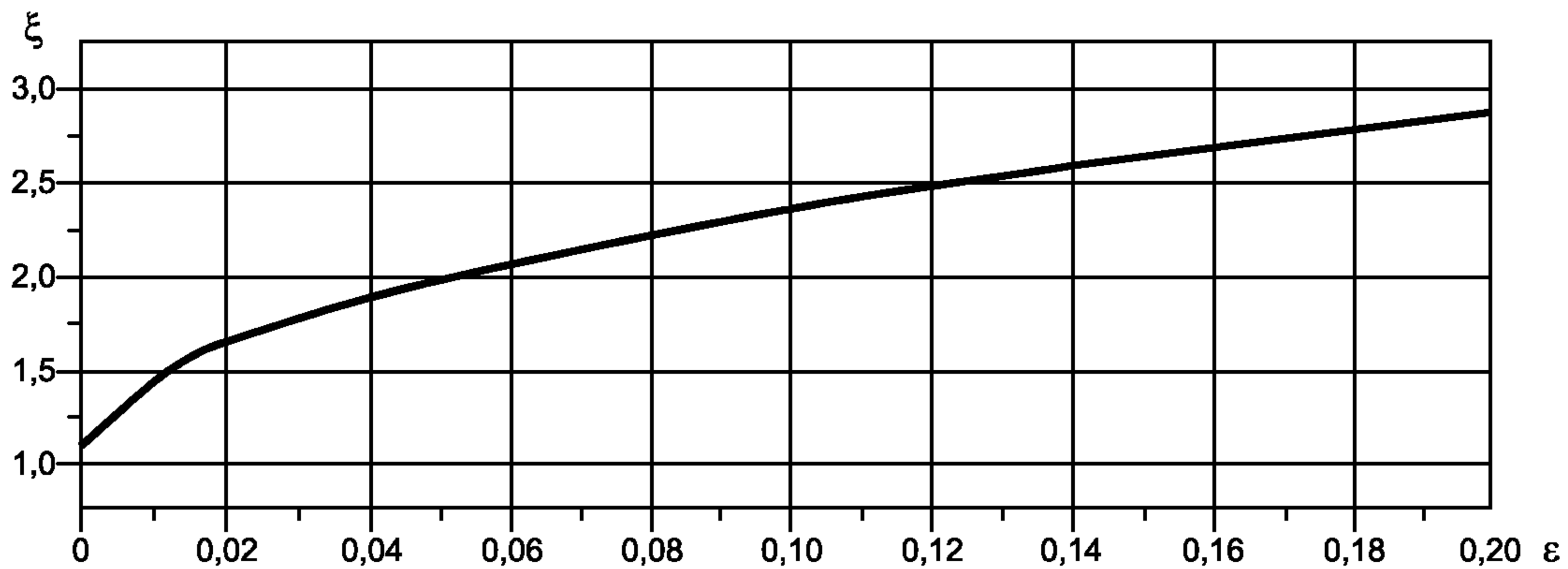
Рисунок 4 — Коэффициенты Θ_i, Θ_j

5.6 Коэффициент динамичности определяют по рисунку 5 или формуле

$$\xi = 1,1 + \sqrt{15,3 \xi}, \quad (15)$$

где ξ — параметр, определяемый по формуле

$$\xi = \frac{T\sqrt{q_0}}{790} \left(\xi = \frac{T\sqrt{q_0}}{250} \right). \quad (16)$$

Рисунок 5 — Коэффициент ξ

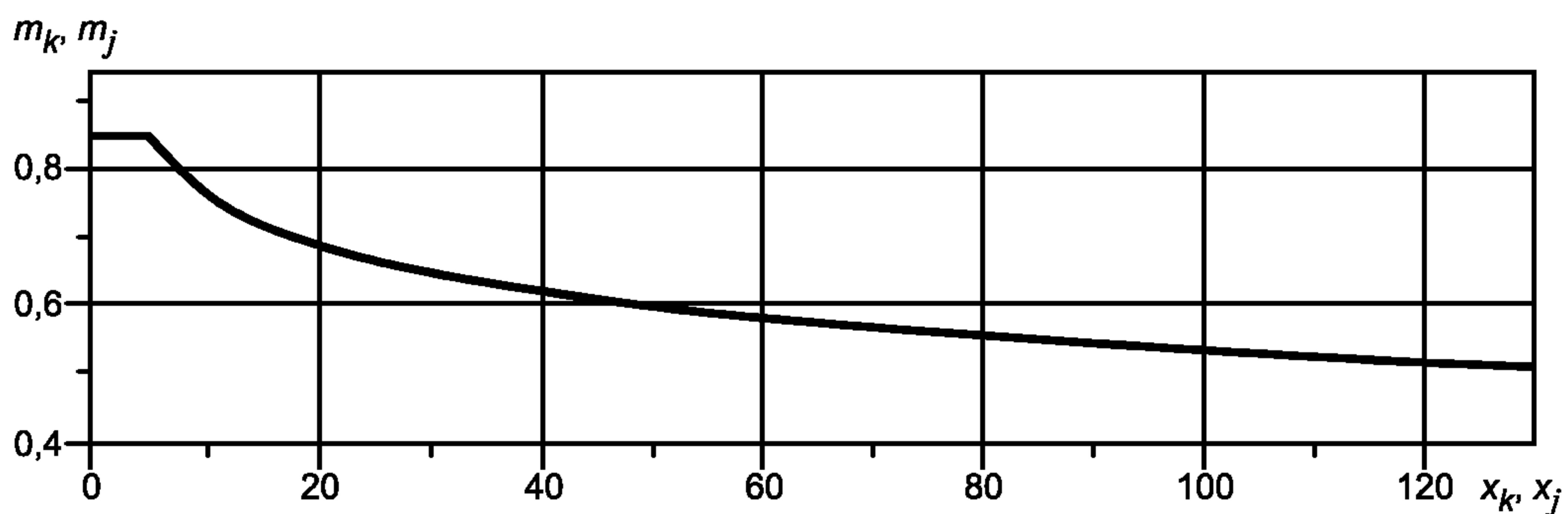
5.7 Приведенное относительное ускорение центра тяжести i -го участка определяют по формуле

$$\eta_i = \alpha_i \frac{\sum_{k=1}^z \alpha_k \cdot m_k P_{k st}}{\sum_{k=1}^z \alpha_k^2 \cdot G_k}, \quad (17)$$

где α_i и α_k — относительные перемещения i и k -го участков, определяют по формуле (4);

m_k и m_j — коэффициенты пульсации давления ветра для середины соответственно k -го участка на высоте x_k и j -й площадки на высоте x_j по рисунку 6 или формулам:

$$m_k = 0,76 \left(\frac{x_k}{10} \right)^{-0,15}; \quad m_j = 0,76 \left(\frac{x_j}{10} \right)^{-0,15}. \quad (18)$$

Рисунок 6 — Коэффициенты пульсации давления ветра m_k, m_j

5.8 Коэффициент пространственной корреляции пульсаций давления ветра определяют по рисунку 7 или формуле

$$v = 0,968 - 0,025\sqrt{H}. \quad (19)$$

5.9 Изгибающий момент в сечении на высоте x_0 от действия ветровой нагрузки на обслуживающую j -ю площадку следует определять по формуле

$$M_{vj} = Kq_0 \Theta_j (x_i - x_0)(1 + 0,75\xi\chi_j m_j) \Sigma A_p. \quad (20)$$

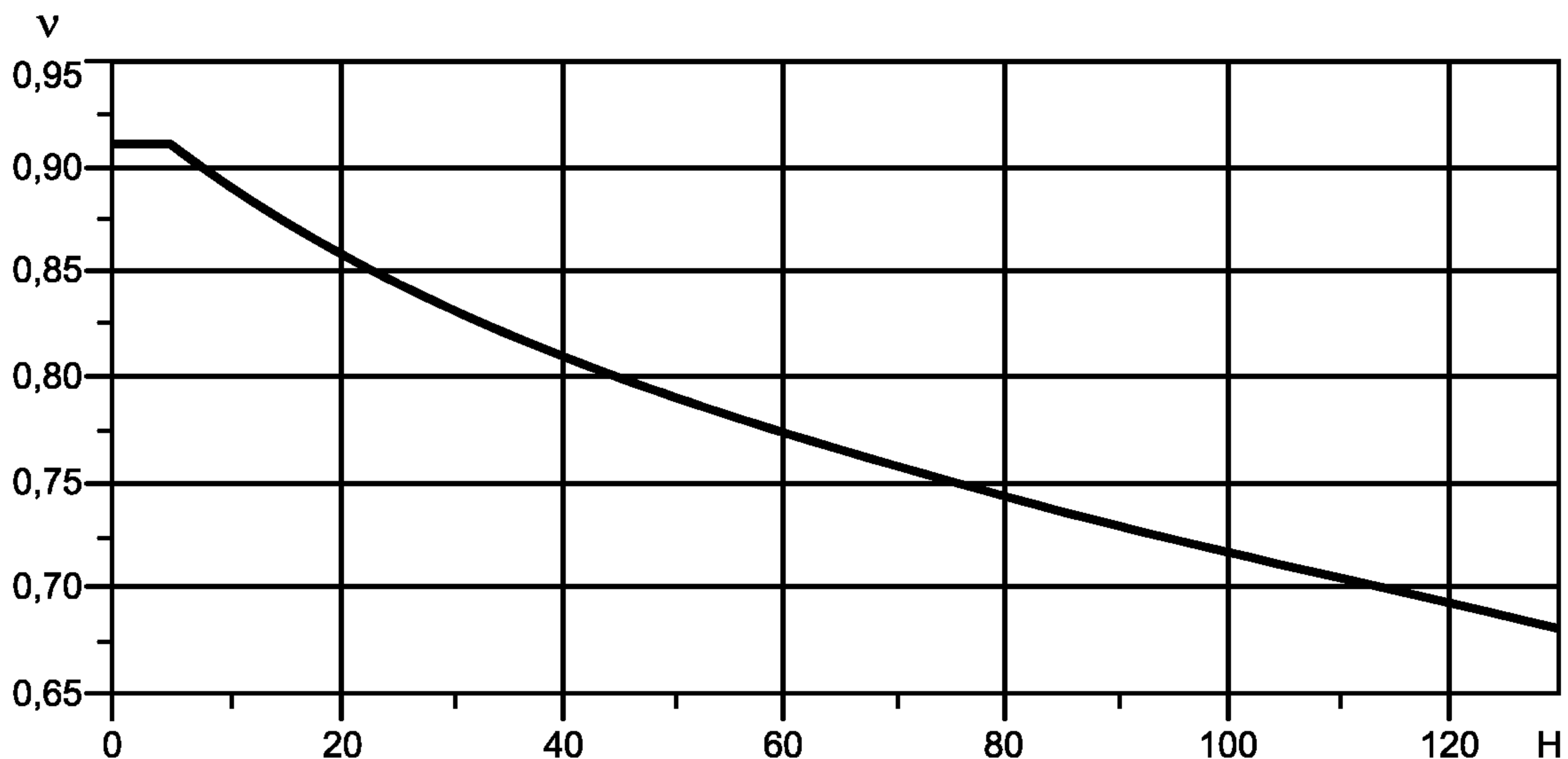


Рисунок 7 — Коэффициент пространственной корреляции пульсаций давления ветра

При отсутствии точных данных о формате площадки изгибающий момент M_{vj} определяют по формуле

$$M_{vj} = Kq_0\Theta_j (x_j - x_0)(1 + 0,75\xi\chi_j m_j)A_j, \quad (21)$$

где K — аэродинамический коэффициент по таблице 2;

ΣA_p — сумма площадей всех проекций профилей j -й площадки на плоскость, перпендикулярную направлению ветра, m^2 ;

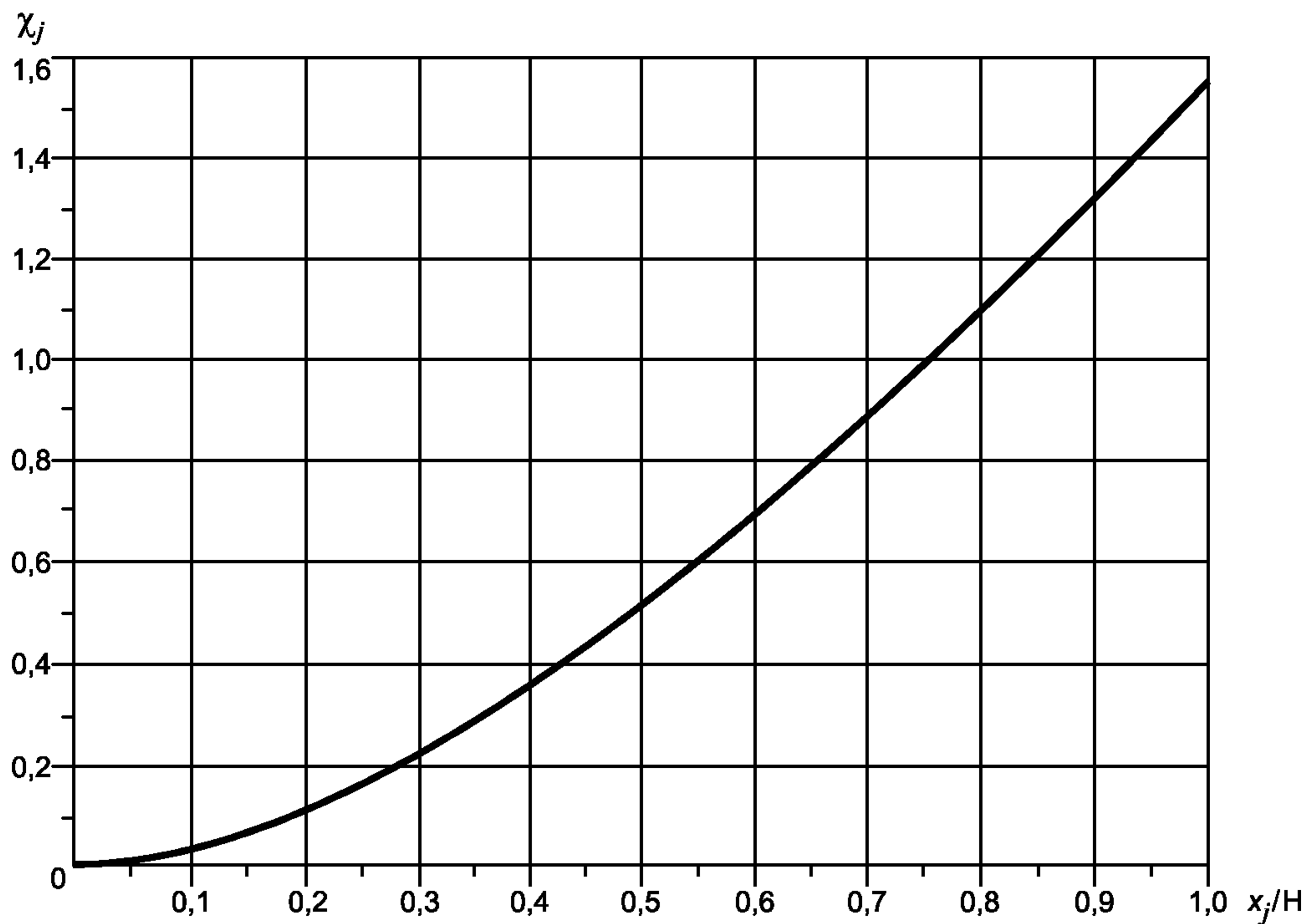
A_j — площадь, ограниченная контуром j -й площадки, m^2 ;

χ_j — коэффициенты по рисунку 8 или формуле

$$\chi_j = 1,56 \left(\frac{x_j}{H} \right)^{1,6}; \quad (22)$$

m_j — коэффициент пульсации давления ветра по рисунку 6;

Θ_j — коэффициент по рисунку 4.

Рисунок 8 — Коэффициент χ_j

6 Определение расчетного изгибающего момента от сейсмических воздействий

6.1 Сейсмическую нагрузку, приложенную в середине i -го участка и соответствующую первому тону собственных колебаний аппарата, определяют по формуле

$$S_i = 0,375 K_s \beta G_i \alpha_i \frac{\sum_{k=1}^z G_k \cdot \alpha_k}{\sum_{k=1}^z G_k \cdot \alpha_k^2}, \quad (23)$$

где β — коэффициент динамичности по рисунку 9 или по формуле, но во всех случаях β принимают не менее 0,8 и не более 2,5

$$\beta = \frac{1,9}{T}; \quad (24)$$

K_s — сейсмический коэффициент, выбирают в зависимости от района установки аппарата по таблице 3;

α_i , α_k — относительное перемещение центров тяжести участков, определяют по формуле (4).

Т а б л и ц а 3 — Сейсмический коэффициент K_s

Сейсмичность, балл*	7	8	9
K_s	0,1	0,2	0,4

*Сейсмичность населенных пунктов — по СНиП 11-7—81 [2].

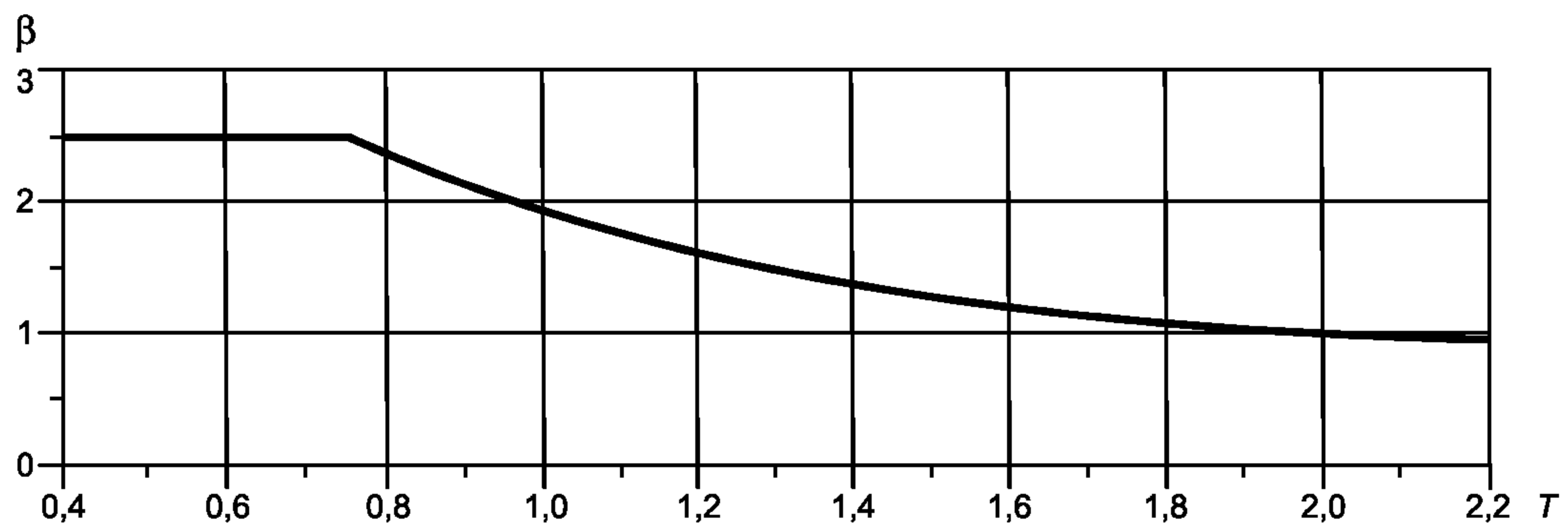


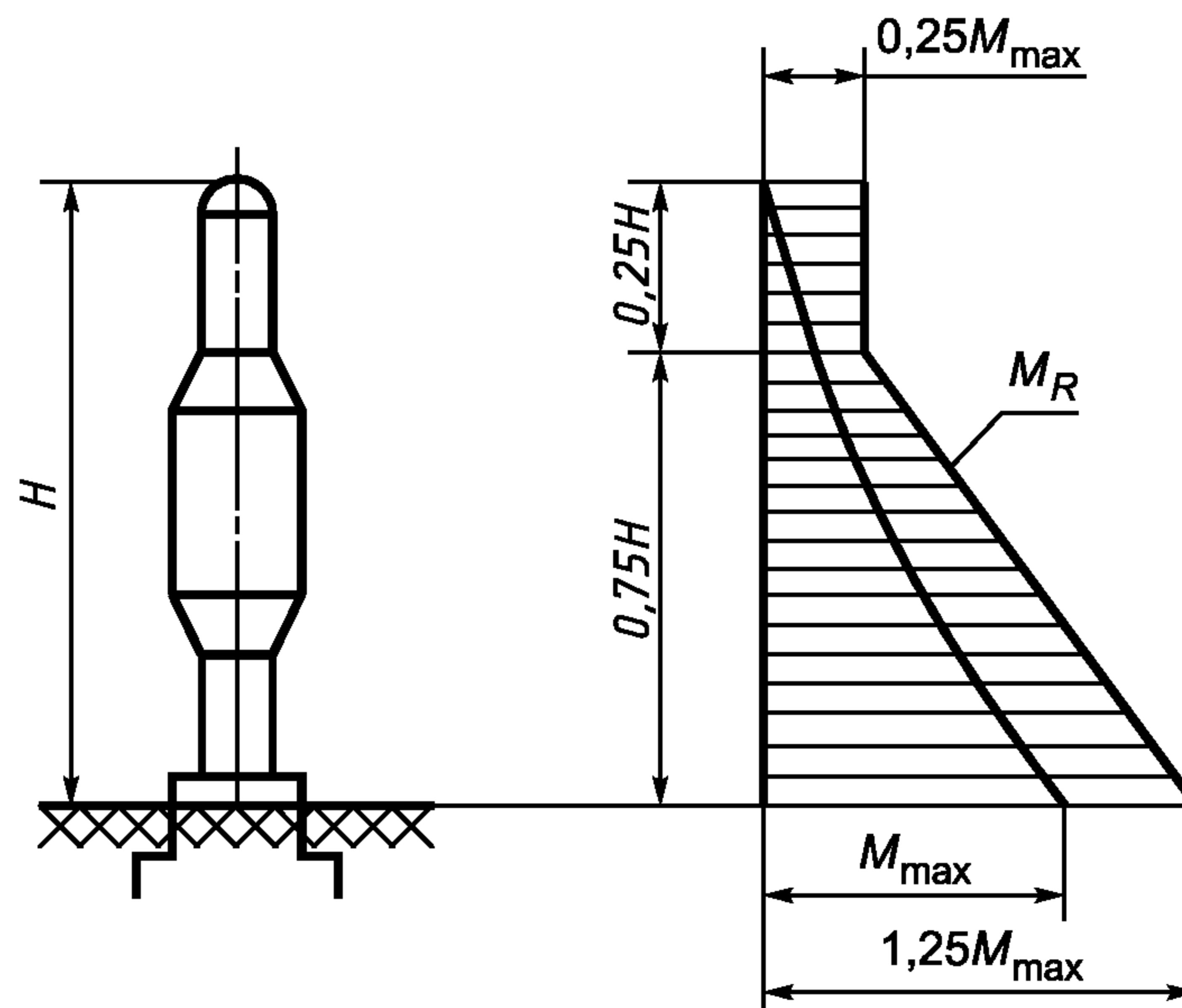
Рисунок 9 — Коэффициент динамичности

6.2 Максимальный изгибающий момент в нижнем сечении аппарата при учете только первой формы колебаний определяют по формуле

$$M_{\max} = \sum_{i=1}^{\infty} S_i \cdot x_i \quad (25)$$

6.3 Расчетный изгибающий момент с учетом влияния высших форм колебаний при необходимости устанавливают специальными методами.

В качестве первого приближения расчетный изгибающий момент M_R в сечении на высоте x_0 с учетом влияния высших форм колебаний следует выбирать в зависимости от M_{\max} по эпюре рисунка 10.

Рисунок 10 — Эпюра для определения изгибающего момента M_R

Условные обозначения и размерность величин

- $\alpha_i(\alpha_k)$ — относительное перемещение центров тяжести i -го (k -го) участка аппарата, $1/(Н \cdot м)$ [$1/(\text{кгс} \cdot м)$]
 C_F — коэффициент неравномерности сжатия грунта, $Н/м^3$ ($\text{кгс}/м^3$)
 D_i (D_1, D_z) — наружный диаметр i -го (1, z -го) участка аппарата (рисунок 1), м
 E — модуль продольной упругости материала при расчетной температуре, $Н/м^2$ ($\text{кгс}/м^2$)
 G — общий вес аппарата, Н (кгс)
 G_i (G_1, G_2, G_k, G_z) — вес i -го (1, 2, k , z -го) участка аппарата (рисунок 1) Н (кгс)
 G_j — вес каждого отдельного (из групповых) аппаратов, Н (кгс)
 g — ускорение силы тяжести, $м/с^2$
 H — высота аппарата (рисунки 1, 3, 10), м
 H_1, H_2, H_3 — высота 1, 2, 3-го участков аппарата переменного сечения (рисунок 3), м
 H_j — высота каждого отдельного (из групповых) аппарата, м.
 h_i (h_1, h_2, h_z) — высота i -го (1, 2, z -го) участка аппарата (рисунок 1), м
 I — момент инерции верхнего основного металлического сечения аппарата относительно центральной оси, $м^4$
 I_1, I_2, I_3 — момент инерции верхнего металлического сечения 1, 2, 3-го участков аппарата переменного сечения относительно центральной оси (рисунок 3), $м^4$
 I_F — минимальный момент инерции подошвы фундамента, $м^4$
 M_{\max} — максимальный изгибающий момент в нижнем сечении колонны, Н·м ($\text{кгс} \cdot м$)
 M_R — расчетный изгибающий момент в сечении на высоте x_0 от сейсмических воздействий, Н·м ($\text{кгс} \cdot м$)
 M_V — расчетный изгибающий момент в сечении на высоте x_0 от действия ветра, Н·м ($\text{кгс} \cdot м$)
 M_{vj} — изгибающий момент от действия ветра на обслуживающую j -ю площадку в сечении на высоте x_0 , Н·м ($\text{кгс} \cdot м$)
 m — число площадок над расчетным сечением
 n — число участков аппарата над расчетным сечением
 P_i (P_1, P_2, P_z) — ветровая нагрузка на i -м (1, 2, z -ном) участке аппарата (рисунок 1), Н (кгс)
 $P_{i \text{ dyn}}$ — средняя составляющая ветровой нагрузки на i -м участке, Н (кгс)
 $P_{i \text{ st}}$ — пульсационная составляющая от ветровой нагрузки на i -м участке, Н (кгс)
 q_0 — нормативное значение давления ветра, $Н/м^2$ ($\text{кгс}/см^2$)
 $q_{i \text{ st}}$ — нормативное значение средней составляющей ветровой нагрузки на середине i -го участка аппарата, $Н/м^2$ ($\text{кгс}/см^2$)
 S_i — сейсмическая нагрузка в середине i -го участка, Н (кгс)
 T — период основного тона собственных колебаний аппарата, с
 x_0 — высота расчетного сечения аппарата от поверхности земли (рисунок 1), м
 $x_i(x_k)$ — расстояние от середины i -го (k -го) участка от поверхности земли (рисунок 1), м
 x_j — высота обслуживающей площадки от поверхности земли, м
 z — число участков
 z_k — число аппаратов
 η_i — приведенное относительное ускорение центра тяжести i -го участка аппарата

БИБЛИОГРАФИЯ

- [1] СНиП 2.01.07—85 Строительные нормы и правила. Нагрузки и воздействия.
- [2] СНиП 11-7—81 Строительные нормы и правила. Строительство в сейсмических районах.

Ключевые слова: вертикальные цилиндрические сосуды, ветровые нагрузки, изгибающий момент, сейсмические воздействия

Редактор *В.П. Огурцов*
Технический редактор *О.Н. Власова*
Корректор *М.В. Бучная*
Компьютерная верстка *А.Н. Золотаревой*

Изд. лиц. № 021007 от 10.08.95. Сдано в набор 21.05.99. Подписано в печать 15.06.99. Усл.печ.л. 1,86. Уч.-изд.л. 1,38.
Тираж 159 экз. С 7108. Зак. 708.

ИПК Издательство стандартов, 107076, Москва, Колодезный пер., 14
Набрано в Издательстве на ПЭВМ
Филиал ИПК Издательство стандартов — тип. "Московский печатник", Москва, Лялин пер., 6
Плр № 080102

Изменение № 1 ГОСТ Р 51273—99 Сосуды и аппараты. Нормы и методы расчета на прочность. Определение расчетных усилий для аппаратов колонного типа от ветровых нагрузок и сейсмических воздействий

Утверждено и введено в действие приказом Федерального агентства по техническому регулированию и метрологии от 17.02.2006 № 11-ст

Дата введения 2006—03—01

Пункт 3.2 изложить в новой редакции:

«3.2 Расчету на сейсмические воздействия подлежат аппараты, предназначенные для установки в районах с сейсмичностью 7 и более баллов по шкале MSK-64».

(ИУС № 5 2006 г.)