

ГОСТ 13648.5—78

М Е Ж Г О С У Д А Р С Т В Е Н Н Ы Й С Т А Н Д А Р Т

КАРТОН

МЕТОД ОПРЕДЕЛЕНИЯ ВПИТЫВАЕМОСТИ ПРИ ПОЛНОМ ПОГРУЖЕНИИ

Издание официальное

ИПК ИЗДАТЕЛЬСТВО СТАНДАРТОВ
Москва

М Е Ж Г О С У Д А Р С Т В Е Н Н Ы Й С Т А Н Д А Р Т**КАРТОН****Метод определения впитываемости при полном погружении****ГОСТ
13648.5—78**

Board. Method for determination of absorption at full submersion

ОКСТУ 5409

Постановлением Государственного комитета СССР по стандартам от 25 сентября 1978 г. № 2568 дата введения установлена

01.01.80

Настоящий стандарт распространяется на картон и устанавливает метод определения впитываемости воды, бензина, масла и других жидкостей при полном погружении.

Сущность метода заключается в определении увеличения массы образца после выдерживания его в жидкости при полном погружении в заданных условиях.

(Измененная редакция, Изм. № 1, 2).

1. ОТБОР ПРОБ

1.1. Отбор проб — по ГОСТ 8047.

1.2. Из листов пробы произвольно отбирают 5 листов для испытания (при разногласиях в оценке качества и для картона, предназначенного на экспорт — 10 листов), от каждого из которых вырезают по одному образцу прямоугольной формы размерами $[(100,0 \pm 0,5) \times (100,0 \pm 0,5)]$ мм или других размеров при наличии указаний в стандартах на продукцию.

(Измененная редакция, Изм. № 1, 2).

2. АППАРАТУРА, МАТЕРИАЛЫ, РЕАКТИВЫ

2.1. Для определения впитываемости при полном погружении применяются:

ванна (чертеж), имеющая держатель для установки образцов в вертикальном положении и обеспечивающая свободный доступ жидкости по всей поверхности образца;

герметически закрывающийся сосуд вместимостью не менее 2 дм³ для выдерживания образцов в летучих жидкостях;

герметически закрывающийся сосуд вместимостью не менее 0,2 дм³ для взвешивания образца, извлеченного из летучей жидкости;

предварительно взвешенные полиэтиленовые мешки;

весы лабораторные общего назначения по ГОСТ 24104* с погрешностью взвешивания не более 0,01 г;

секундомер;

бумага фильтровальная марки ФН по ГОСТ 12026;

груз массой $(0,50 \pm 0,01)$ кг;

* С 1 июля 2002 г. введен в действие ГОСТ 24104—2001.



два стекла по ГОСТ 111 размером не менее 200×200 мм и толщиной 2—3 мм;
 вода дистиллированная по ГОСТ 6709;
 бензин автомобильный по ГОСТ 2084*;
 масло автомобильное по ГОСТ 10541.
 Марки бензина и масла должны быть указаны в стандартах на продукцию.

(Измененная редакция, Изм. № 1, 2).

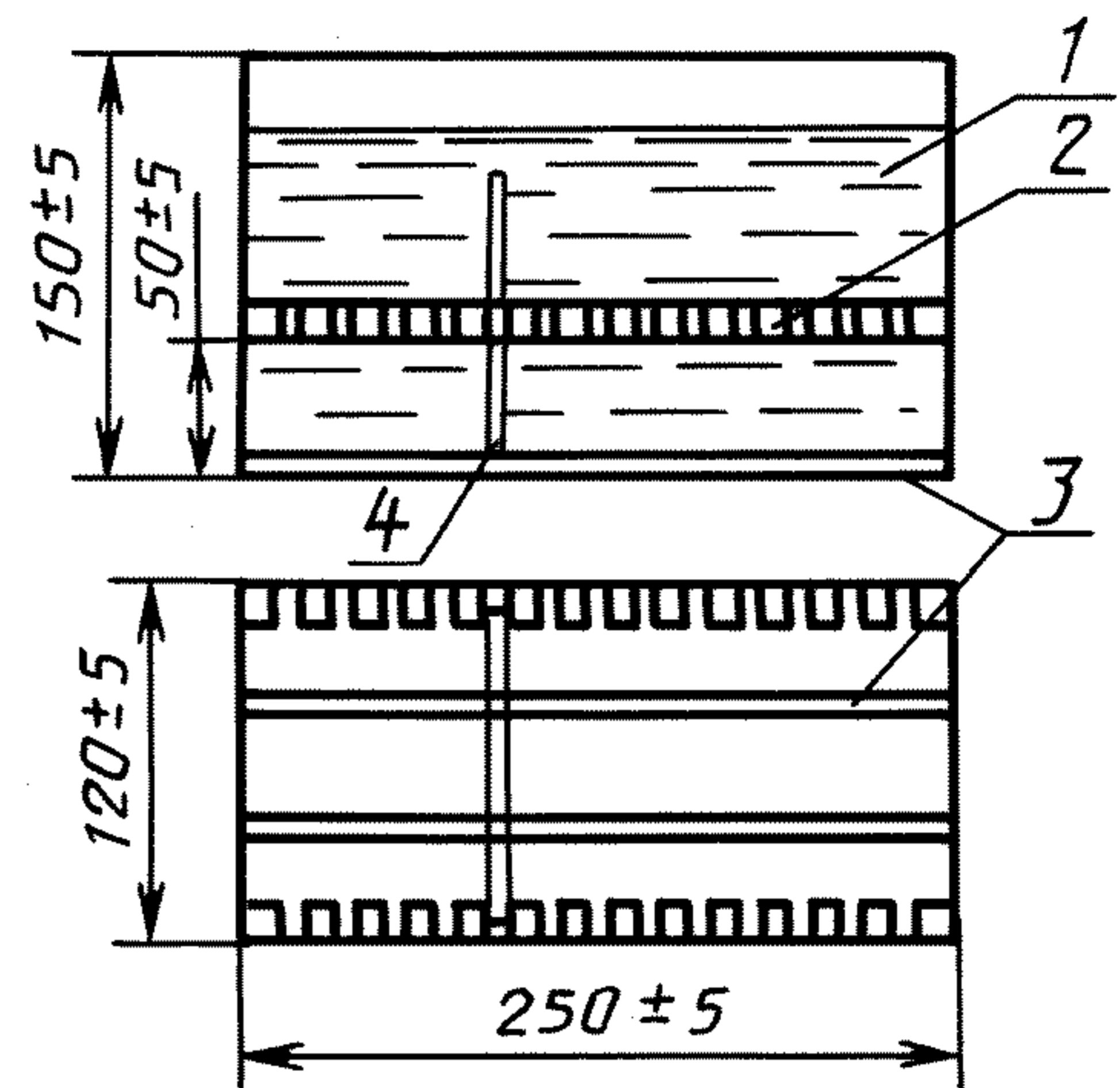
2.2. **(Исключен, Изм. № 1).**

3. ПОДГОТОВКА К ИСПЫТАНИЮ

3.1. **(Исключен, Изм. № 1).**

3.2. Кондиционирование образцов перед испытанием проводят по ГОСТ 13523 при относительной влажности воздуха $(50 \pm 2) \%$, температуре $(23 \pm 1) ^\circ\text{C}$ и в течение времени, предусмотренного стандартами на продукцию.

(Измененная редакция, Изм. № 1, 2).



1 — жидкость; 2 — держатель образцов;
 3 — рейки, на которых устанавливают образец; 4 — образец

4. ПРОВЕДЕНИЕ ИСПЫТАНИЯ

4.1. Испытание проводят в условиях, указанных в п. 3.2.

4.2. Образцы взвешивают по одному с погрешностью не более 0,01 г.

4.3. **(Исключен, Изм. № 1).**

4.3.1. Взвешенные образцы помещают в ванну с жидкостью. При использовании легколетучих жидкостей, в частности бензина, при испытании применяют герметически закрывающийся сосуд. Образцы погружают так, чтобы высота жидкости над верхними кромками была не менее 20 мм; образцы не должны касаться стенок ванны и соприкасаться между собой. Температура жидкости должна соответствовать режиму кондиционирования — $(23 \pm 1) ^\circ\text{C}$. Образцы выдерживают в жидкости в течение времени, указанного в стандартах на продукцию.

После выдерживания в масле и легколетучей жидкости образцы по одному извлекают с помощью пинцета и дают свободно стечь влаге с образца в течение 3 с. Излишнюю влагу удаляют, поместив каждый образец в отдельности на (60 ± 3) с между двумя листами фильтровальной бумаги и двумя стеклами под груз массой $(0,50 \pm 0,01)$ кг.

Образец взвешивают с погрешностью не более 0,01 г. Время с момента извлечения каждого образца до окончания его взвешивания не должно превышать 120 с. Образец, выдержанный в легколетучей жидкости, взвешивают в герметически закрывающемся сосуде.

После выдерживания в воде образцы по одному извлекают и, удерживая их в вертикальном положении, дают стечь с них жидкости в течение 2 мин. После стекания избытка воды каждый образец помещают в полиэтиленовый мешок и взвешивают с погрешностью не более 0,01 г.

(Измененная редакция, Изм. № 1, 2).

4.4, 4.4.1. **(Исключен, Изм. № 1).**

5. ОБРАБОТКА РЕЗУЛЬТАТОВ

5.1. Впитываемость картона при полном погружении ($G_{п.п}$) в процентах вычисляют по формуле

$$G_{п.п} = \frac{m_2 - m_1}{m_1} 100,$$

где m_1 — масса воздушно-сухого образца, г;

m_2 — масса образца после извлечения из жидкости, г.

* На территории Российской Федерации см. также ГОСТ Р 51105—97 с Изменением № 1.

С. 3 ГОСТ 13648.5—78

За результат испытания принимают среднее арифметическое всех параллельных определений и округляют с точностью до:

- 0,5 — при норме менее 10 %;
- 1,0 » » от 10 до 50 %;
- 5,0 » » более 50 %.

Относительная погрешность определения впитываемости при полном погружении не превышает 4 % при доверительной вероятности 0,95.

(Измененная редакция, Изм. № 1, 2).

5.2. (Исключен, Изм. № 1).

ИНФОРМАЦИОННЫЕ ДАННЫЕ

- 1. РАЗРАБОТАН И ВНЕСЕН Министерством лесной, целлюлозно-бумажной и деревообрабатывающей промышленности СССР**
- 2. УТВЕРЖДЕН И ВВЕДЕН В ДЕЙСТВИЕ Постановлением Государственного комитета СССР по стандартам от 25.09.78 № 2568**
- 3. Стандарт полностью соответствует МС ИСО 5637—78**
- 4. ССЫЛОЧНЫЕ НОРМАТИВНО-ТЕХНИЧЕСКИЕ ДОКУМЕНТЫ**

Обозначение НТД, на который дана ссылка	Номер пункта
ГОСТ 111—2001	2.1
ГОСТ 2084—77	2.1
ГОСТ 6709—72	2.1
ГОСТ 8047—2001	1.1
ГОСТ 10541—78	2.1
ГОСТ 12026—76	2.1
ГОСТ 13523—78	3.2
ГОСТ 24104—88	2.1

- 5. Ограничение срока действия снято по протоколу № 7—95 Межгосударственного Совета по стандартизации, метрологии и сертификации (ИУС 11—95)**
- 6. ИЗДАНИЕ (февраль 2003 г.) с Изменениями № 1, 2, утвержденными в июне 1984 г., июне 1989 г. (ИУС 10—84, 8—89)**

Редактор *М.И. Максимова*
Технический редактор *В.Н. Прусакова*
Корректор *Р.А. Ментова*
Компьютерная верстка *Е.Н. Мартемьяновой*

Изд. лиц. № 02354 от 14.07.2000. Сдано в набор 19.02.2003. Подписано в печать 12.03.2003. Усл. печ. л. 0,47.
Уч.-изд. л. 0,35. Тираж 152 экз. С 9945. Зак. 208.

ИПК Издательство стандартов, 107076 Москва, Колодезный пер., 14.
<http://www.standards.ru> e-mail: info@standards.ru

Набрано в Издательстве на ПЭВМ

Филиал ИПК Издательство стандартов — тип. «Московский печатник», 105062 Москва, Лялин пер., 6.
Плр № 080102