

Соединения трубопроводов с развальцовкой трубы
ШТУЦЕРА ВВЕРТНЫЕ С ВНУТРЕННИМ КОНУСОМ

Конструкция

Flare fittings. Stud couplings with inside cone.
Construction

ГОСТ

28941.17—91

ОКП 419361

Дата введения 01.01.92

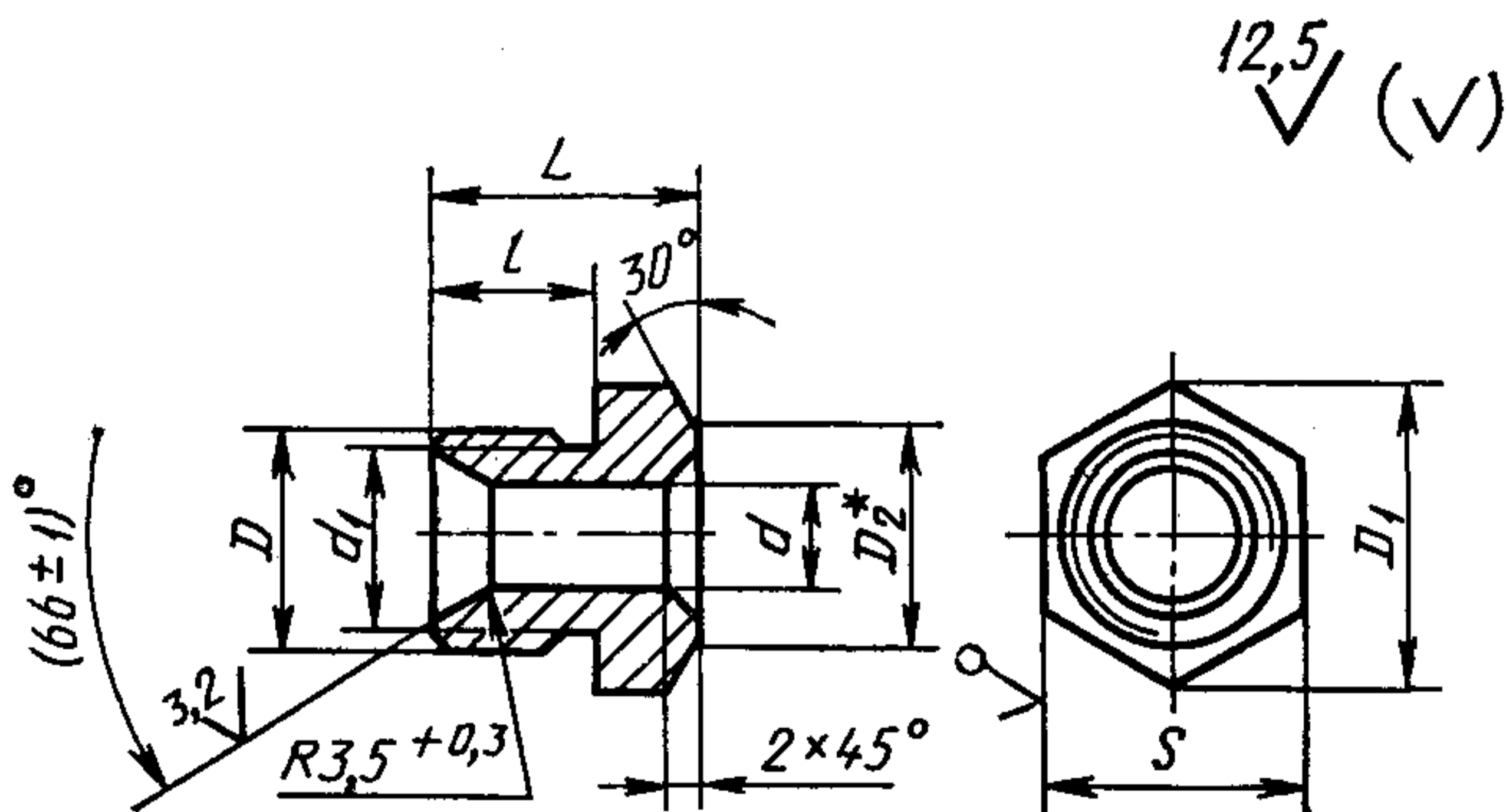
Настоящий стандарт распространяется на ввертные штуцера с внутренним конусом для соединений трубопроводов с развальцовкой трубы с углом конуса 74° без ниппеля.

Требования пп. 1; 3 являются обязательными, другие требования настоящего стандарта являются рекомендуемыми.

1. Конструкция и размеры ввертных штуцеров с внутренним конусом должны соответствовать указанным на чертеже и в таблице.

2. Значение номинального (условного) давления для ввертных штуцеров группы 2 — по ГОСТ 15763, приложение 3.

3. Технические требования, приемка и методы испытаний — по ГОСТ 15763.



$$* D_2 = (0,9 \dots 0,95) \cdot S.$$

Издание официальное

Настоящий стандарт не может быть полностью или частично воспроизведен, тиражирован и распространен без разрешения Госстандарта СССР

Размеры, мм

Группа	D_H^*	DN^* (D_Y)	d $\pm 0,2$	d_1	D	D_1	S	L	l	Масса 1000 шт., кг
								$\pm 0,3$		
2	4	3	4,2	7,0	M10×1	13,8	12	14	9	7,4
	6	4	6,2	8,6	M12×1,5	16,2	14	16	10	10,8
	8	6	8,2	10,6	M14×1,5	19,6	17	18	11	16,8
	10	8	10,2	12,5	M16×1,5	21,9	19	20	12	22,3
	12	10	12,2	15,5	M18×1,5	25,4	22	22	14	29,5

* D_H — наружный диаметр трубы; DN (D_Y) — условный проход (номинальный размер).

Примечания:

1. Обозначение, приведенное в скобках, не предпочтительно.
2. Масса указана для справок.

Пример условного обозначения штуцера группы 2 с $D_H = 10$ мм:

Штуцер 2—10—ГОСТ 28941.17—91

ИНФОРМАЦИОННЫЕ ДАННЫЕ

1. РАЗРАБОТАН И ВНЕСЕН Государственным Комитетом СССР по управлению качеством продукции и стандартам

РАЗРАБОТЧИКИ

**Б. В. Максимовский; Г. В. Поляков, канд. техн. наук;
Ю. А. Решников; С. А. Михайлова**

2. УТВЕРЖДЕН И ВВЕДЕН В ДЕЙСТВИЕ Постановлением Государственного Комитета СССР по управлению качеством продукции и стандартам от 21.03.91 № 304

3. ВВЕДЕН ВПЕРВЫЕ

4. Срок проверки — 1997 г., периодичность проверки — 5 лет

5. ССЫЛОЧНЫЕ НОРМАТИВНО-ТЕХНИЧЕСКИЕ ДОКУМЕНТЫ

Обозначение НТД, на который дана ссылка	Номер пункта
ГОСТ 15763—91	2; 3