

Соединения трубопроводов с развальцовкой трубы

ШТУЦЕРА ВВЕРТНЫЕ**Конструкция**Flare fittings. Stud couplings.
Construction**ГОСТ****28941.16—91**

ОКП 419361

Дата введения 01.01.92

Настоящий стандарт распространяется на ввертные проходные штуцера для соединений трубопроводов с развальцовкой трубы с углом конуса 74° .

Требования пп. 1; 3 являются обязательными, другие требования настоящего стандарта являются рекомендуемыми.

1. Конструкция и размеры ввертных штуцеров должны соответствовать указанным на чертеже и в таблице.

2. Значение номинального (условного) давления для ввертных штуцеров группы 2 — по ГОСТ 15763, приложение 3.

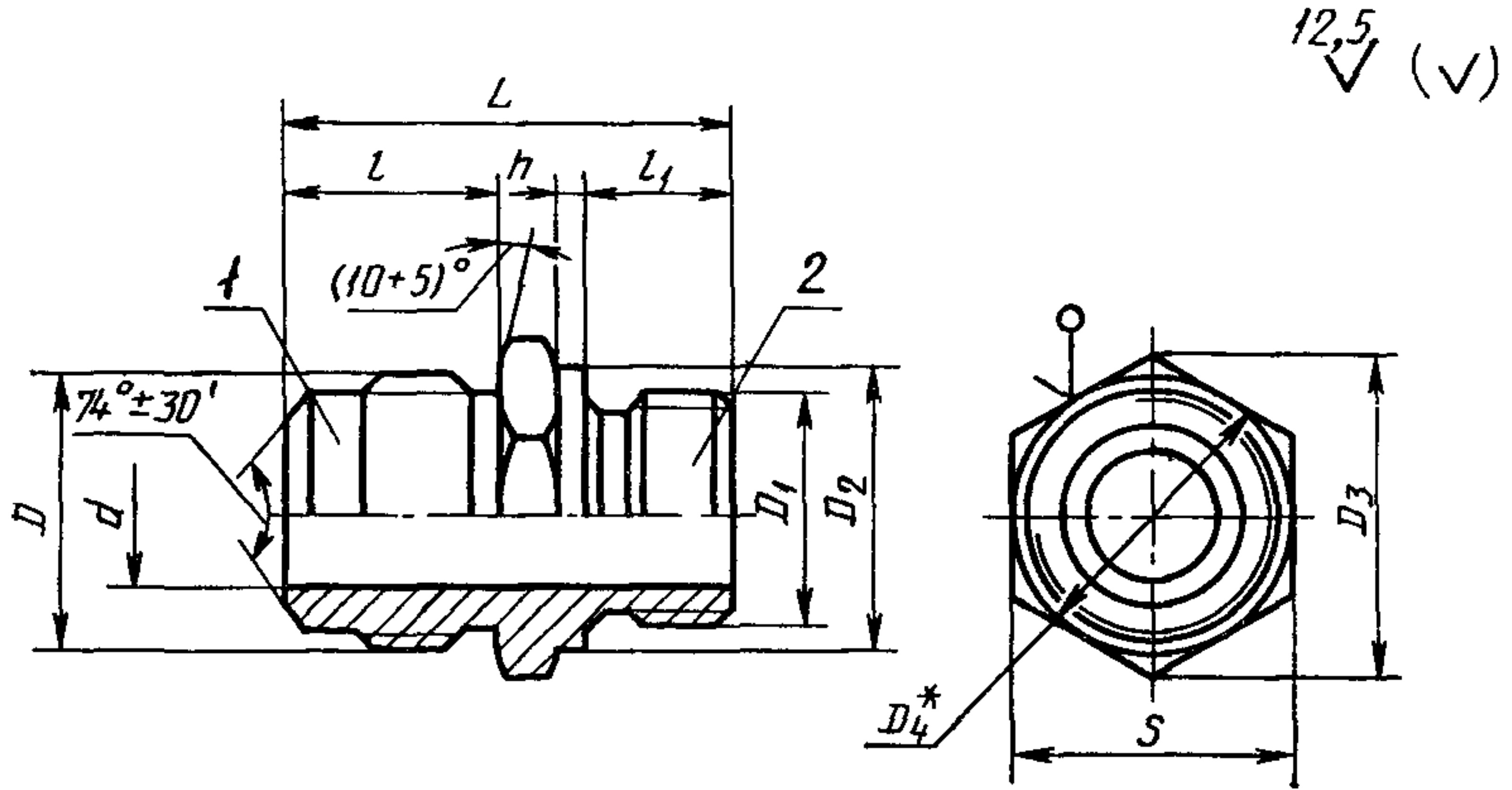
3. Технические требования, приемка и методы испытаний — по ГОСТ 15763.

Издание официальное

Настоящий стандарт не может быть полностью или частично воспроизведен, тиражирован и распространен без разрешения Госстандарта СССР

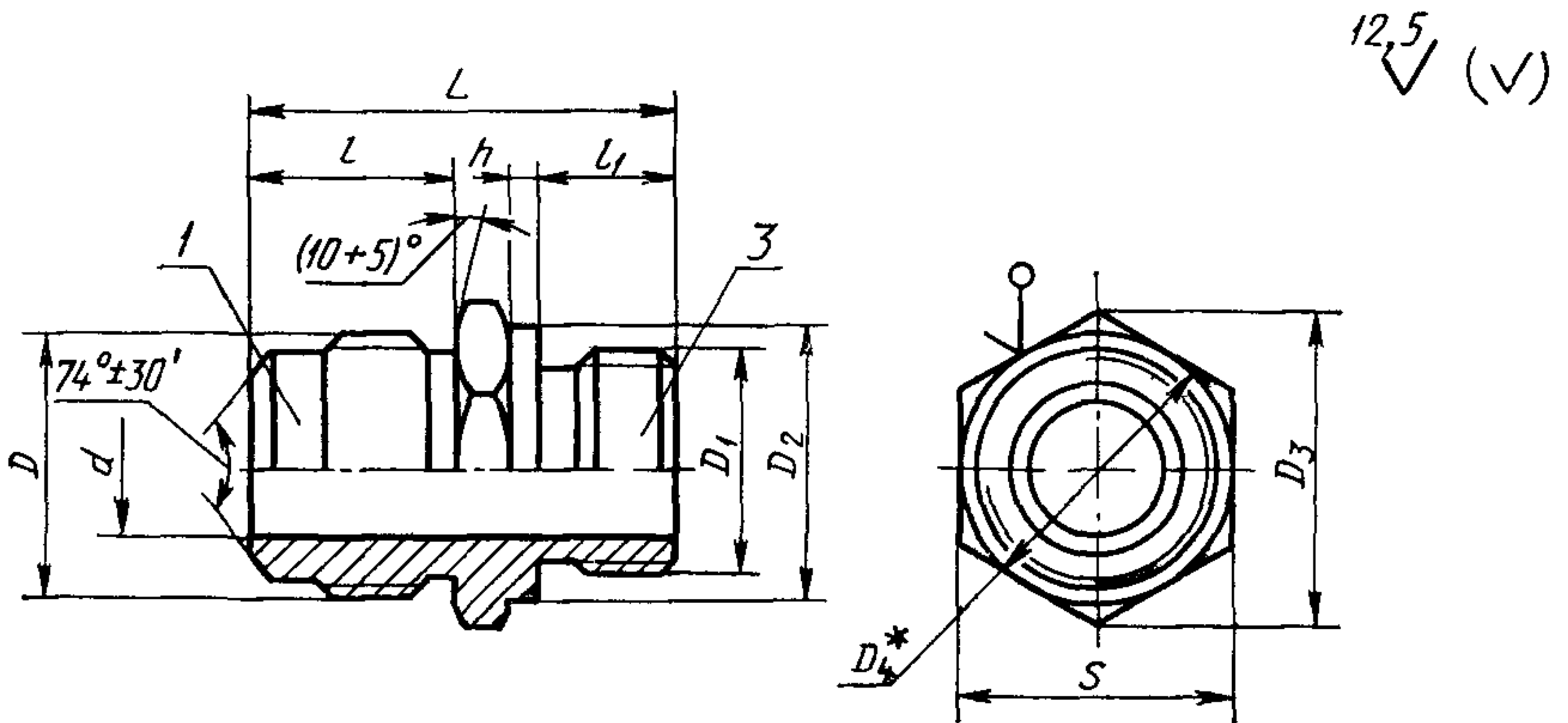
Исполнение 1

(под уплотнение плоской прокладкой)



Исполнение 2

(под уплотнение резиновым кольцом круглого сечения)



$$* D_4 = (0,9 \dots 0,95) \cdot S.$$

1 — соединительный конец корпусной детали под развальцовку трубы по ГОСТ 22525;
 2 — ввертной конец исполнения 1 по ГОСТ 22526; 3 — ввертной прямой конец по ГОСТ 25065

Размеры, мм

Группа	D_H^*	DN^* (D_y)	d	D	D_1	$D_{2,4}$ -0,4	D_3	S	l , $\pm 0,3$ для исполнения		l $\pm 0,3$	l_1 , не более, для исполнения		h $\pm 0,3$	Масса 1000 шт., кг	
															для исполнения	
									1	2		1	2		1	2
2	4	3	2,7	M10×1	M8×1	12	13,8	12	26,5	28,5	13	8	10	1,5	12,5	13,0
	6	4	4,0	M12×1,5	M10×1	14	16,2	14	28,5	31,5	14		11		17,0	18,5
	8	6	5,5	M14×1,5	M12×1,5	17	19,6	17	34,0		15				20,0	
	10	8	7,5	M16×1,5	M14×1,5	19	21,9	19	37,0		17			2,0	36,5	
	12	10	9,5	M18×1,5	M16×1,5	21	25,4	22	38,0			12			45,0	
	(14)	12	11,0	M22×1,5	M18×1,5	23	27,7	24	42,0	19		2,5	75,0			
	15															
	18	15	14,0	M27×2	M22×1,5	27	31,2	27	46,0		22	14			108,0	
	22	20	18,0	M30×2	M27×2	32	36,9	32	50,0		23	16			144,0	
	28	25	24,0	M36×2	M33×2	39	47,3	41	54,0		24	18		3,0	212,0	
	(34)	32	30,0	M45×2	M42×2	49	57,7	50	59,0		27	20			361,0	
	35															
	42	40	38,0	M52×2	M48×2	55	63,5	55	61,0			22			440,0	

* D_H — наружный диаметр трубы; DN (D_y) — условный проход (номинальный размер).

Примечания:

- 1 Значения, приведенные в скобках, не предпочтительны.
2. Масса указана для справок.

Пример условного обозначения штуцера группы 2 с $D_n=10$ мм, исполнения 1:

Штуцер 2—1—10—ГОСТ 28941.16—91

То же, исполнения 2:

Штуцер 2—2—10—ГОСТ 28941.16—91

ИНФОРМАЦИОННЫЕ ДАННЫЕ

1. РАЗРАБОТАН И ВНЕСЕН Государственным Комитетом СССР по управлению качеством продукции и стандартам

РАЗРАБОТЧИКИ

**Б. В. Максимовский; Г. В. Поляков, канд. техн наук;
Ю. А. Решников; С. А. Михайлова**

2. УТВЕРЖДЕН И ВВЕДЕН В ДЕЙСТВИЕ Постановлением Государственного Комитета СССР по управлению качеством продукции и стандартам от 21.03.91 № 304

3. ВВЕДЕН ВПЕРВЫЕ

4. Срок проверки — 1997 г., периодичность проверки — 5 лет

5. ССЫЛОЧНЫЕ НОРМАТИВНО-ТЕХНИЧЕСКИЕ ДОКУМЕНТЫ

Обозначение НТД, на который дана ссылка	Номер пункта
ГОСТ 15763—91	2, 3
ГОСТ 22525—77	1
ГОСТ 22526—77	1
ГОСТ 25065—90	1