

Соединения трубопроводов с развальцовкой трубы

ШТУЦЕРА ПРОХОДНЫЕ

Конструкция

Flare fittings. Reducing couplings.
Construction**ГОСТ****28941.13—91**

ОКП 419361

Дата введения 01.01.92

Настоящий стандарт распространяется на проходные штуцера для соединений трубопроводов с развальцовкой трубы с углом конуса 74° .

Требования пп. 1; 3 являются обязательными, другие требования настоящего стандарта являются рекомендуемыми.

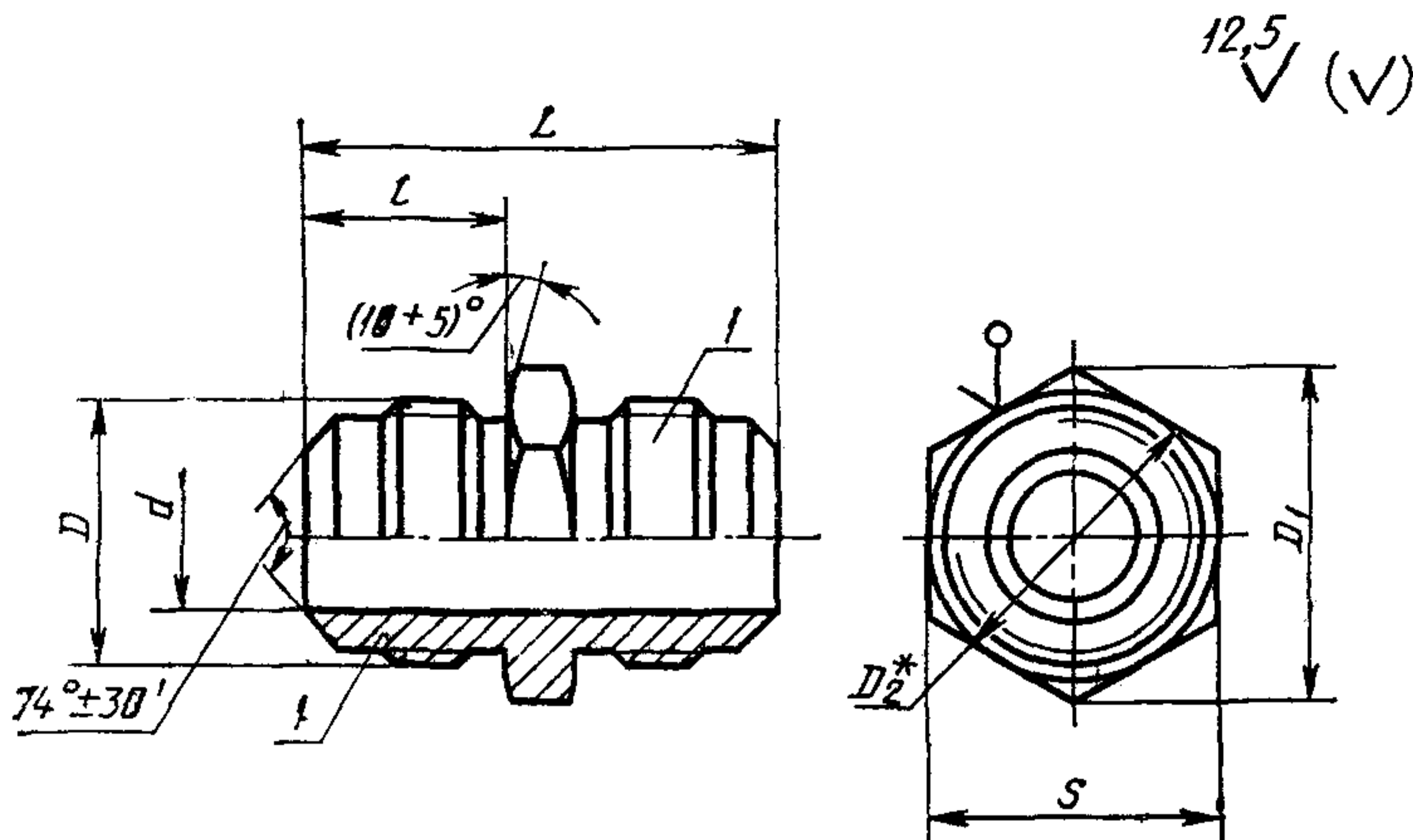
1. Конструкция и размеры проходных штуцеров должны соответствовать указанным на чертеже и в таблице.

2. Значение номинального (условного) давления для штуцеров группы 2 — по ГОСТ 15763, приложение 3.

3. Технические требования, приемка и методы испытаний — по ГОСТ 15763.

Издание официальное

Настоящий стандарт не может быть полностью или частично воспроизведен, тиражирован и распространен без разрешения Госстандарта СССР

12,5
√ (V)

$$* D_2 = (0,9 \dots 0,95) \cdot S.$$

1 — присоединительный конец корпусной детали под развальцовку трубы по ГОСТ 22525

Размеры, мм

Групп- па	D_H^*	DN^* (D_Y)	d	D	D_1	S	L l		Масса 1000 шт., кг
							±0,3		
2	4	3	2,7	M10×1	13,8	12	31	13	16,3
	6	4	4,0	M12×1,5			33	14	22,3
	8	6	5,5	M14×1,5	16,2	14	35	15	25,9
	10	8	7,5	M16×1,5	19,6	17	39	17	39,3
	12	10	9,5	M18×1,5	21,9	19	40		47,0
	(14)	12	11,0	M22×1,5	27,7	24	44	19	85,0
	15								
	18	15	14,0	M27×2	31,2	27	51	22	128,0
	22	20	18,0	M30×2	36,9	32	54	23	156,0
	28	25	24,0	M36×2	47,3	41	57	24	224,0
	(34)	32	30,0	M45×2	53,1	46	62	27	348,0
	35								
42	40	36,0	M52×2	63,5	55	64		477,0	

* D_H — наружный диаметр трубы; DN (D_Y) — условный проход (номинальный размер).

Примечания:

1. Значения, приведенные в скобках, неpreferred.
2. Масса указана для справок.

Пример условного обозначения штуцера группы 2 с $D_H = 10$ мм:

Штуцер 2—10—ГОСТ 28941.13—91

ИНФОРМАЦИОННЫЕ ДАННЫЕ

1. РАЗРАБОТАН И ВНЕСЕН Государственным Комитетом СССР по управлению качеством продукции и стандартам

РАЗРАБОТЧИКИ

**Б. В. Максимовский; Г. В. Поляков, канд. техн. наук;
Ю. А. Решников; С. А. Михайлова**

2. УТВЕРЖДЕН И ВВЕДЕН В ДЕЙСТВИЕ Постановлением Государственного Комитета СССР по управлению качеством продукции и стандартам от 21.03.91 № 303

3. ВВЕДЕН ВПЕРВЫЕ

4. Срок проверки — 1997 г., периодичность проверки — 5 лет

5. ССЫЛОЧНЫЕ НОРМАТИВНО-ТЕХНИЧЕСКИЕ ДОКУМЕНТЫ

Обозначение НТД, на который дана ссылка	Номер пункта
ГОСТ 15763—91 ГОСТ 22525—77	2; 3 1