

Соединения трубопроводов с развальцовкой

**ТРУБЫ ТРОЙНИКОВЫЕ ВВЕРТНЫЕ ПРОХОДНЫЕ**

Конструкция

Flare reducing branch tee fittings.  
Construction

ГОСТ

28941.10—91

ОКП 419311

Дата введения 01.01.92

Настоящий стандарт распространяется на тройниковые проходные ввертные соединения трубопроводов с уплотнением резиновым кольцом круглого сечения и развальцовкой трубы с углом конуса  $74^\circ$ .

Требования пп. 1; 2; 4 являются обязательными, другие требования настоящего стандарта являются рекомендуемыми.

1. Конструкция и основные размеры соединений трубопроводов должны соответствовать указанным на чертеже и в таблице.

2. Развальцованные концы труб — по ГОСТ 28941.12.

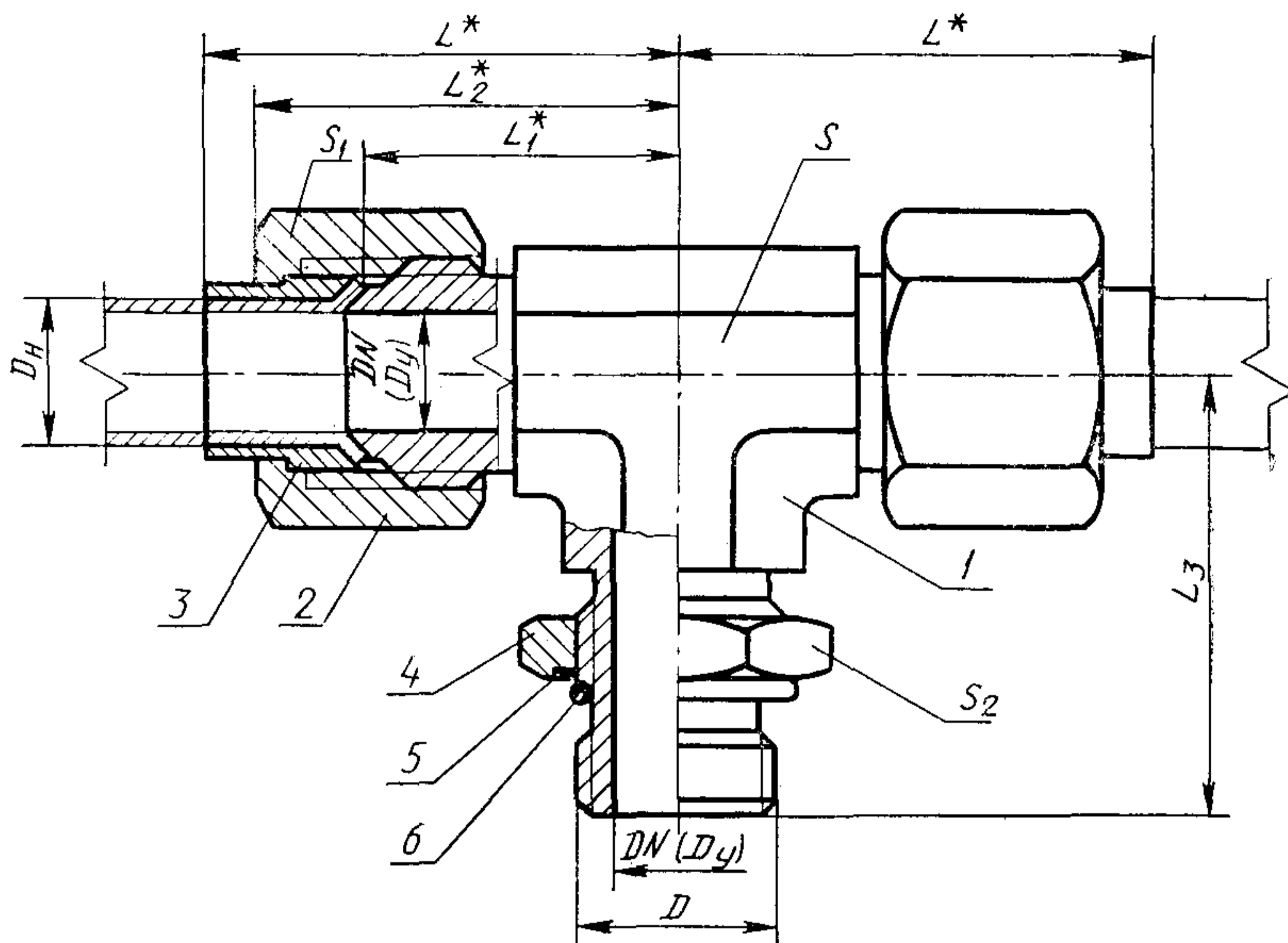
3. Значение номинального (условного) давления для соединения группы 2 — по ГОСТ 15763, приложение 3.

4. Технические требования, приемка и методы испытаний — по ГОСТ 15763.

---

**Издание официальное**

Настоящий стандарт не может быть полностью или частично воспроизведен, тиражирован и распространен без разрешения Госстандарта СССР



\* Размеры для справок.

1 — ввертной тройник по ГОСТ 28941.22; 2 — накидная гайка по ГОСТ 28941.26;  
 3 — nipple по ГОСТ 28941.27; 4 — установочная гайка по ГОСТ 25065; 5 — за-  
 щитная шайба по ГОСТ 25065; 6 — резиновое кольцо по ГОСТ 9833, типоразме-  
 ры колец — по ГОСТ 25065

## Размеры, мм

Группа	$D_H$	$DN$ ( $D_y$ )	$D$	$L$	$L_1$	$L_2$	$L_3$	Размеры под ключ			Масса 1000 шт., кг
								$S$	$S_1$	$S_2$	
2	4	3	M8×1	32	33,5	23	28	8	12		53,5
	6	4	M10×1		34,5			12	14		83,1
	8	6	M12×1,5	36	41,0	26	32	12	17		118,8
	10	8	M14×1,5	41	42,0	27	36	14	19		148,5
	12	10	M16×1,5	45	43,0	30	39	17	22		188,4
	(14)	12	M18×1,5	49	45,0	32	42	19	27	24	281,8
	15								284,2		
	18	15	M22×1,5	53	52,0	35	46	24	32	30	467,0
	22	20	M27×2	64	59,0	43	55	27	36		619,6
	28	25	M33×2	71	65,0	48	61	36	41		849,0
	(34)	32	M42×2	80	71,0	56	70	41	50		1395,3
	35								1404,3		
	42	40	M48×2	85	78,0	58	74	50	60		2038,0

Примечания:

1. Значения, приведенные в скобках, неpreferred.

2. Масса указана для справок.

Пример условного обозначения соединения группы 2 с  $D_H=10$  мм:

*Соединение 2—10—ГОСТ 28941.10—91*

## ИНФОРМАЦИОННЫЕ ДАННЫЕ

**1. РАЗРАБОТАН И ВНЕСЕН** Государственным Комитетом СССР по управлению качеством продукции и стандартам

### РАЗРАБОТЧИКИ

**Б. В. Максимовский; Г. В. Поляков**, канд. техн. наук;  
**Ю. А. Решников; С. А. Михайлова**

**2. УТВЕРЖДЕН И ВВЕДЕН В ДЕЙСТВИЕ** Постановлением Государственного Комитета СССР по управлению качеством продукции и стандартам от 21.03.91 № 303

**3. ВВЕДЕН ВПЕРВЫЕ**

**4. Срок проверки — 1997 г., периодичность проверки — 5 лет**

**5. ССЫЛОЧНЫЕ НОРМАТИВНО-ТЕХНИЧЕСКИЕ ДОКУМЕНТЫ**

Обозначение НТД, на который дана ссылка	Номер пункта
ГОСТ 9833—73	1
ГОСТ 15763—91	3; 4
ГОСТ 25065—90	1
ГОСТ 28941.12—91	2
ГОСТ 28941.22—91	1
ГОСТ 28941.26—91	1
ГОСТ 28941.27—91	1