

Соединения трубопроводов с развальцовкой

ТРУБЫ ПЕРЕБОРОЧНЫЕ

Конструкция

Flare bulkhead fittings.
Construction**ГОСТ****28941.6—91**

ОКП 419311

Дата введения 01.01.92

Настоящий стандарт распространяется на переборочные соединения трубопроводов с развальцовкой трубы с углом конуса 74° .

Требования пп. 1; 2; 4 являются обязательными, другие требования настоящего стандарта являются рекомендуемыми.

1. Конструкция и основные размеры соединений трубопроводов должны соответствовать указанным на чертеже и в таблице.

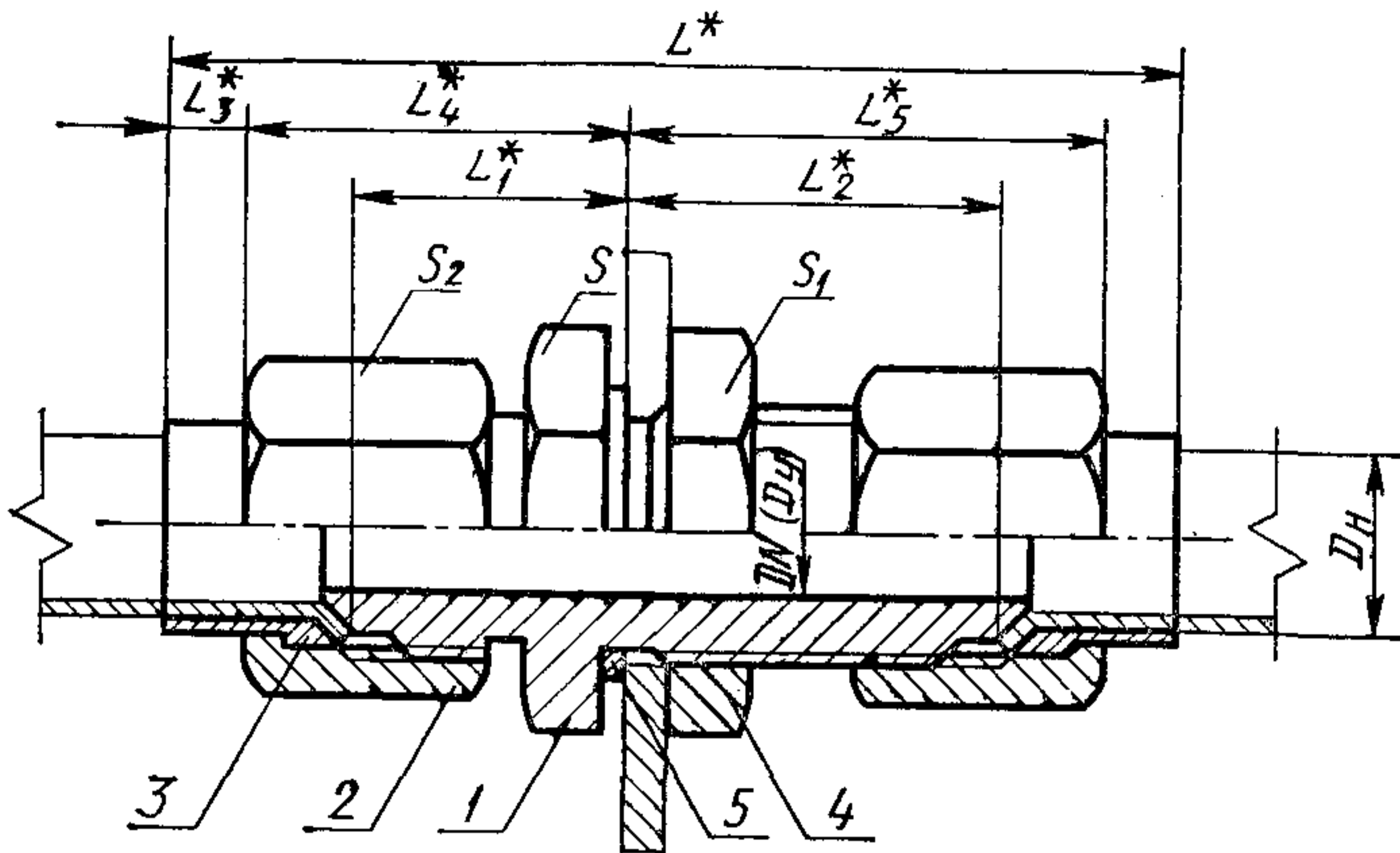
2. Развальцованные концы труб по ГОСТ 28941.12.

3. Значение номинального (условного) давления для соединения группы 2 — по ГОСТ 15763, приложение 3.

4. Технические требования, приемка и методы испытаний — по ГОСТ 15763.

Издание официальное

Настоящий стандарт не может быть полностью или частично воспроизведен, тиражирован и распространен без разрешения Госстандарта СССР



* Размеры для справок.

1 — переборочный штуцер по ГОСТ 28941.18; 2 — накидная гайка по ГОСТ 28941.26; 3 — ниппель по ГОСТ 28941.27; 4 — контргайка по ГОСТ 15803; 5 — прокладка по ГОСТ 23358

Размеры, мм

Группа	$D_{н}$	$DN(D_y)$	L	L_1	L_2	L_3	L_4	L_5	Размеры под ключ			Масса 1000 шт., кг
									S	S_1	S_2	
2	4	3	72	17	33	4	24	40	14	12	50,5	
	6	4	75	18	34		26	41	17	14	71,0	
	8	6	79	19	35	5	27	42	19	17	99,2	
	10	8	86	22			32	44	22	19	134,7	
	12	10	89	23	37	6	36	50	24		22	167,8
	(14)	12	98	25	39				27	30	27	293,6
	15	15	105	28	40	7	40	51	32	36	32	296,0
	18	20	119	33	45				36	41	36	437,9
	22	25	129	37	48	9	44	57	36	41	36	565,8
	28	32	137	39	52				41	46	41	713,8
	(34)	40	137	39	52	10	49	60	50	55	50	1129,0
	35	50							55	50	1138,0	
	42	60	65	60	1648,6							

Примечания:

1. Значения, приведенные в скобках, неpreferred.
2. Масса указана для справок.

Пример условного обозначения соединения группы 2 с $D_{н}=10$ мм:

Соединение 2—10—ГОСТ 28941.6—91

ИНФОРМАЦИОННЫЕ ДАННЫЕ

1. РАЗРАБОТАН И ВНЕСЕН Государственным Комитетом СССР по управлению качеством продукции и стандартам

РАЗРАБОТЧИКИ

Б. В. Максимовский; Г. В. Поляков, канд. техн. наук;
Ю. А. Решников; С. А. Михайлова

2. УТВЕРЖДЕН И ВВЕДЕН В ДЕЙСТВИЕ Постановлением Государственного Комитета СССР по управлению качеством продукции и стандартам от 21.03.91 № 303

3. ВВЕДЕН ВПЕРВЫЕ

4. Срок проверки — 1997 г., периодичность проверки — 5 лет

5. ССЫЛОЧНЫЕ НОРМАТИВНО-ТЕХНИЧЕСКИЕ ДОКУМЕНТЫ

Обозначение НТД, на который дана ссылка	Номер пункта
ГОСТ 15763—91	3; 4
ГОСТ 15803—76	1
ГОСТ 23358—87	1
ГОСТ 28941.12—91	2
ГОСТ 28941.18—91	1
ГОСТ 28941.26—91	1
ГОСТ 28941.27—91	1