

ГОСТ 28941.3—91

МЕЖГОСУДАРСТВЕННЫЙ СТАНДАРТ

СОЕДИНЕНИЯ ТРУБОПРОВОДОВ С РАЗВАЛЬЦОВКОЙ

**ТРУБЫ ПЕРЕХОДНЫЕ
С ВНУТРЕННИМ КОНУСОМ**

КОНСТРУКЦИЯ

Издание официальное

БЗ 5—2004

ИПК ИЗДАТЕЛЬСТВО СТАНДАРТОВ
Москва

Соединения трубопроводов с развальцовкой

ТРУБЫ ПЕРЕХОДНЫЕ С ВНУТРЕННИМ КОНУСОМ

Конструкция

ГОСТ
28941.3—91

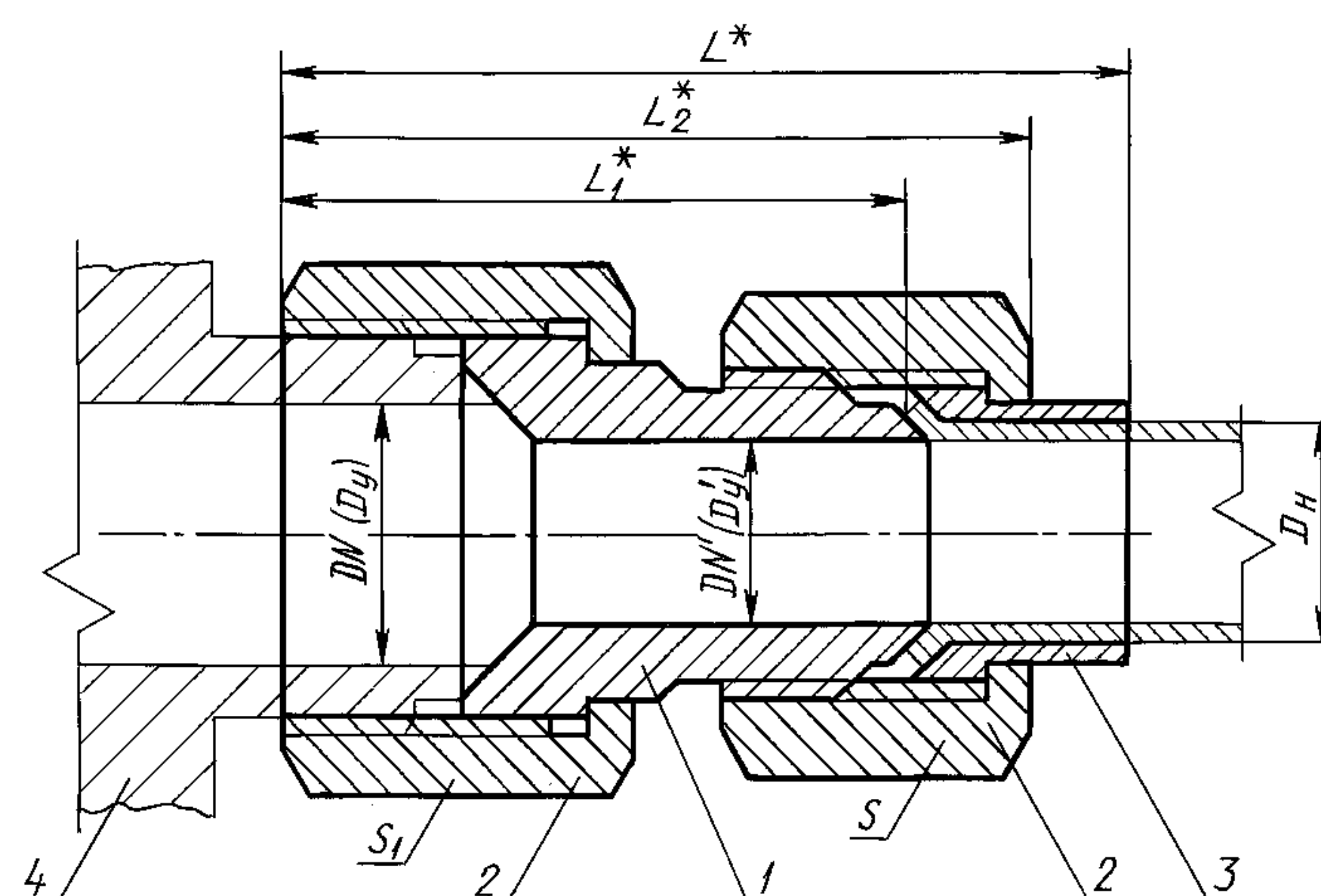
Flare reducing fittings with inside cone. Construction

МКС 23.040.60
ОКП 41 9311Дата введения 01.01.92

Настоящий стандарт распространяется на переходные с внутренним конусом соединения трубопроводов с развальцовкой трубы с углом конуса 74° .

Требования пп. 1, 2, 4 являются обязательными, другие — рекомендуемыми.

1. Конструкция и основные размеры соединений трубопроводов должны соответствовать указанным на чертеже и в таблице.



* Размеры для справок.

1 — штуцер по ГОСТ 28941.15; 2 — накидная гайка по ГОСТ 28941.26; 3 — ниппель по ГОСТ 28941.27;
4 — соединительный конец корпусной детали под развальцовку трубы по ГОСТ 22525

Размеры, мм

Группа	D_n	$DN \times DN'$ (D_y) \times (D_y')	L	L_1	L_2	Размеры под ключ		Масса 1000 шт., кг
						S	S_1	
2	6	10 \times 4	46	36	42	14	22	63,0
	10	12 \times 8	55	43	50	19	27	117,6
	12	15 \times 10		45		22	32	160,0
	(14)	20 \times 12	65	50	60	27	36	249,2
	15							248,4
	22	25 \times 20	75	55	66	36	41	361,0
	28	32 \times 25	81	61	71	41	50	483,0
	(34)	40 \times 32	86	63	76	50	60	803,0
	35							800,7

Примечания:

1. Значения, приведенные в скобках, неpreferred.
2. Масса указана для справок.

Пример условного обозначения соединения группы 2 с $D_n = 10$ мм:

Соединение 2—10—ГОСТ 28941.3—91

2. Развальцованные концы труб — по ГОСТ 28941.12.
3. Значение номинального (условного) давления для соединения группы 2 — по ГОСТ 15763 (приложение 3).
4. Технические требования, приемка и методы испытаний — по ГОСТ 15763.

ИНФОРМАЦИОННЫЕ ДАННЫЕ

1. РАЗРАБОТАН И ВНЕСЕН Государственным Комитетом СССР по управлению качеством продукции и стандартам

РАЗРАБОТЧИКИ

Б.В. Максимовский; Г.В. Поляков, канд. техн. наук; Ю.А. Решников; С.А. Михайлова

2. УТВЕРЖДЕН И ВВЕДЕН В ДЕЙСТВИЕ Постановлением Государственного Комитета СССР по управлению качеством продукции и стандартам от 21.03.91 № 303

3. ВВЕДЕН ВПЕРВЫЕ

4. ССЫЛОЧНЫЕ НОРМАТИВНО-ТЕХНИЧЕСКИЕ ДОКУМЕНТЫ

Обозначение НТД, на который дана ссылка	Номер пункта
ГОСТ 15763—91	3; 4
ГОСТ 22525—77	1
ГОСТ 28941.12—91	2
ГОСТ 28941.15—91	1
ГОСТ 28941.26—91	1
ГОСТ 28941.27—91	1

5. ПЕРЕИЗДАНИЕ. Ноябрь 2004 г.

Редактор *О.В. Гелемеева*
Технический редактор *Л.А. Гусева*
Корректор *М.В. Бучная*
Компьютерная верстка *И.А. Налейкиной*

Изд. лиц. № 02354 от 14.07.2000. Сдано в набор 22.11.2004. Подписано в печать 07.12.2004. Усл. печ.л. 0,47. Уч.-издл. 0,25.
Тираж 100 экз. С 4662. Зак. 1115.

ИПК Издательство стандартов, 107076 Москва, Колодезный пер., 14.

<http://www.standards.ru> e-mail: info@standards.ru

Набрано в Издательстве на ПЭВМ

Отпечатано в филиале ИПК Издательство стандартов — тип. «Московский печатник», 105062 Москва, Лялин пер., 6.

Плр № 080102