



**ГОСУДАРСТВЕННЫЕ СТАНДАРТЫ  
С О Ю З А С С Р**

**ДЕТАЛИ КРЕПЛЕНИЯ ТРУБОПРОВОДОВ**

**СКОБЫ И ХОМУТЫ**

**ГОСТ 24132-80 — ГОСТ 24140-80**

**Издание официальное**

**Цена 10 коп.**

**ГОСУДАРСТВЕННЫЙ КОМИТЕТ СССР ПО СТАНДАРТАМ**

**Москва**

Детали крепления трубопроводов  
СКОБЫ

Конструкция и размеры

Pipe-line fastening parts.  
Cramps.  
Design and dimensions

ГОСТ  
24132-80

Взамен  
ГОСТ 16684-71

ОКП 12 8001

Постановлением Государственного комитета СССР по стандартам от 25 апреля 1980 г. № 1891 срок введения установлен

с 01.01.81

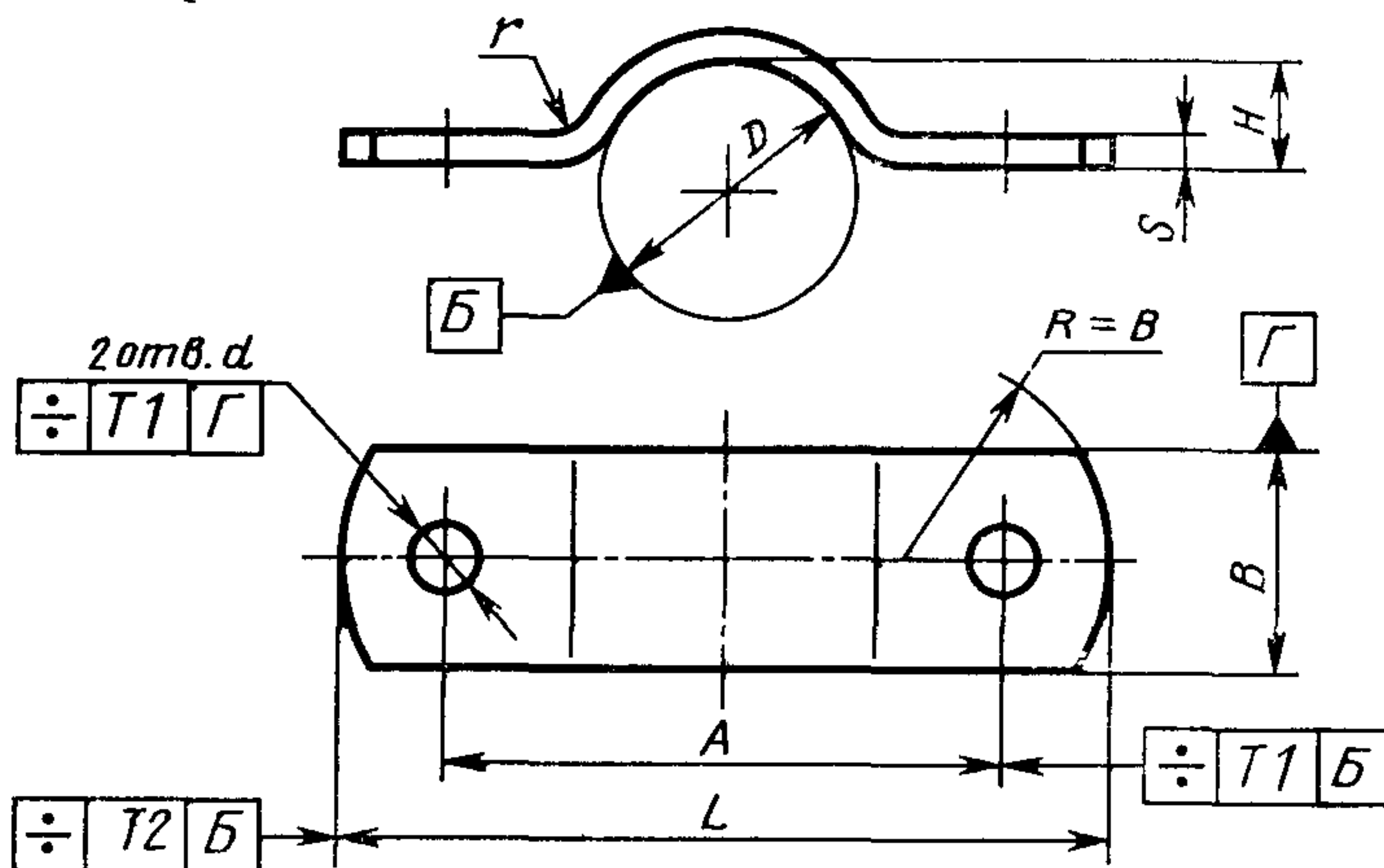
Проверен в 1985 г. Постановлением Госстандарта от 16.10.85 № 3332 срок действия продлен

до 01.01.91

Несоблюдение стандарта преследуется по закону

1. Настоящий стандарт распространяется на скобы диаметром  $D$  от 6 до 430 мм.

2. Конструкция и размеры скоб должны соответствовать указанным на чертеже и в таблице.



Примечания:

1. Все размеры, кроме размеров  $B$  и  $s$ , обеспечиваются инструментом.
2. Отклонение от центра радиуса  $R$  относительно оси поверхностей  $\Gamma$  не должно быть более 1 мм.

Издание официальное

Перепечатка воспрещена

Переиздание. Апрель 1988 г.

© Издательство стандартов, 1988

## Размеры, мм

D	A		B×s	H	L	d H14	r	Масса 1000 шт., кг	Приме- няе- мость
	Номин.	Пред. откл.							
6	26	±0,5	16×2	2	42	5,8	4,5	9,8	
8	28			2	44			10,2	
10	30			3	46			10,9	
12	32			4	48			11,6	
14	40		22×3	5	62	7,0		32,1	
16	42			6	64			34,1	
18	44			7	66			36,1	
20	46			8	68			38,1	
22	50		30×3	9	72	9,0		39,2	
25	55			10	77			41,2	
28	55			11	85			63,4	
32	60			12	90			67,4	
36	65		30×3	14	95	9,0	72,4		
40	70			16	100		77,4		
45	75			18	105		82,4		
50	80			20	110		87,4		
55	90		30×4	23	120	11,0	126,2		
60	95			25	125		134,2		
65	100			28	130		141,2		
70	105			30	135		149,2		
75	110		30×4	33	140	13,0	157,2		
80	120			35	150		166,2		
85	125			38	155		173,2		
90	130			40	160		181,2		
95	135		40×4	43	165	17,0	189,2		
100	140			45	170		197,2		
105	145			48	175		204,2		
110	150			50	180		211,2		
115	160		40×4	53	200	17,0	299,3		
120	165			55	205		313,3		
125	170			58	210		325,3		
130	175			60	215		335,3		
135	180		63	220		345,3			

Продолжение

Размеры, мм

D	A		B×s	H	L	d H14	r	Масса 1000 шт., кг	Приме- няе- мость
	Номинал.	Пред. откл.							
140	185	±0,5	40×4	65	225	17,0	6,0	355,3	
145	190			68	230			365,3	
150	195			70	235			375,6	
155	205		40×5	73	245		7,5	488,6	
160	210			75	250			501,6	
165	215			78	255			513,6	
170	220			80	260			525,6	
175	225			83	265			537,6	
180	230			85	270			549,6	
185	235			88	275			561,6	
190	240	90		280	573,6				
195	245	93		285	585,6				
200	250	95		290	596,6				
210	260	97	300	621,6					
225	275	105	315	661,6					
245	310	±1,0	50×6	115	360	22,0	9,0	1107,0	
260	325			122	375			1167,0	
275	340			130	390			1232,0	
300	365			140	415			1317,0	
330	395			155	445			1437,0	
360	425			170	475			1532,0	
380	445			180	495			1612,0	
430	495			205	545			1792,0	

Пример условного обозначения скобы  $D=25$  мм из стали марки 08 кп с покрытием Ц9.хр:

Скоба 25—08кп—Ц9.хр ГОСТ 24132—80

3. Технические требования — по ГОСТ 24140—80.