

**БОЛТЫ С УВЕЛИЧЕННОЙ
ПОЛУКРУГЛОЙ ГОЛОВКОЙ
И КВАДРАТНЫМ ПОДГОЛОВКОМ
КЛАССА ТОЧНОСТИ С**

КОНСТРУКЦИЯ И РАЗМЕРЫ

Издание официальное

БОЛТЫ С УВЕЛИЧЕННОЙ ПОЛУКРУГЛОЙ ГОЛОВКОЙ
И КВАДРАТНЫМ ПОДГОЛОВКОМ
КЛАССА ТОЧНОСТИ С

ГОСТ
7802—81

Конструкция и размеры

Increased cup head square shoulder bolts, product grade C.
Construction and dimensions

Взамен
ГОСТ 7802—72

МКС 21.060.10
ОКП 12 8200

Постановлением Государственного комитета СССР по стандартам от 15 января 1981 г. № 2 дата введения установлена

01.01.82

Ограничение срока действия снято по протоколу № 7—95 Межгосударственного совета по стандартизации, метрологии и сертификации (ИУС 11—95)

1. Настоящий стандарт распространяется на болты с увеличенной полукруглой головкой и квадратным подголовком класса точности С с номинальным диаметром резьбы от 5 до 24 мм.
2. Конструкция и размеры болтов должны соответствовать указанным на чертеже и в табл. 1 и 2.

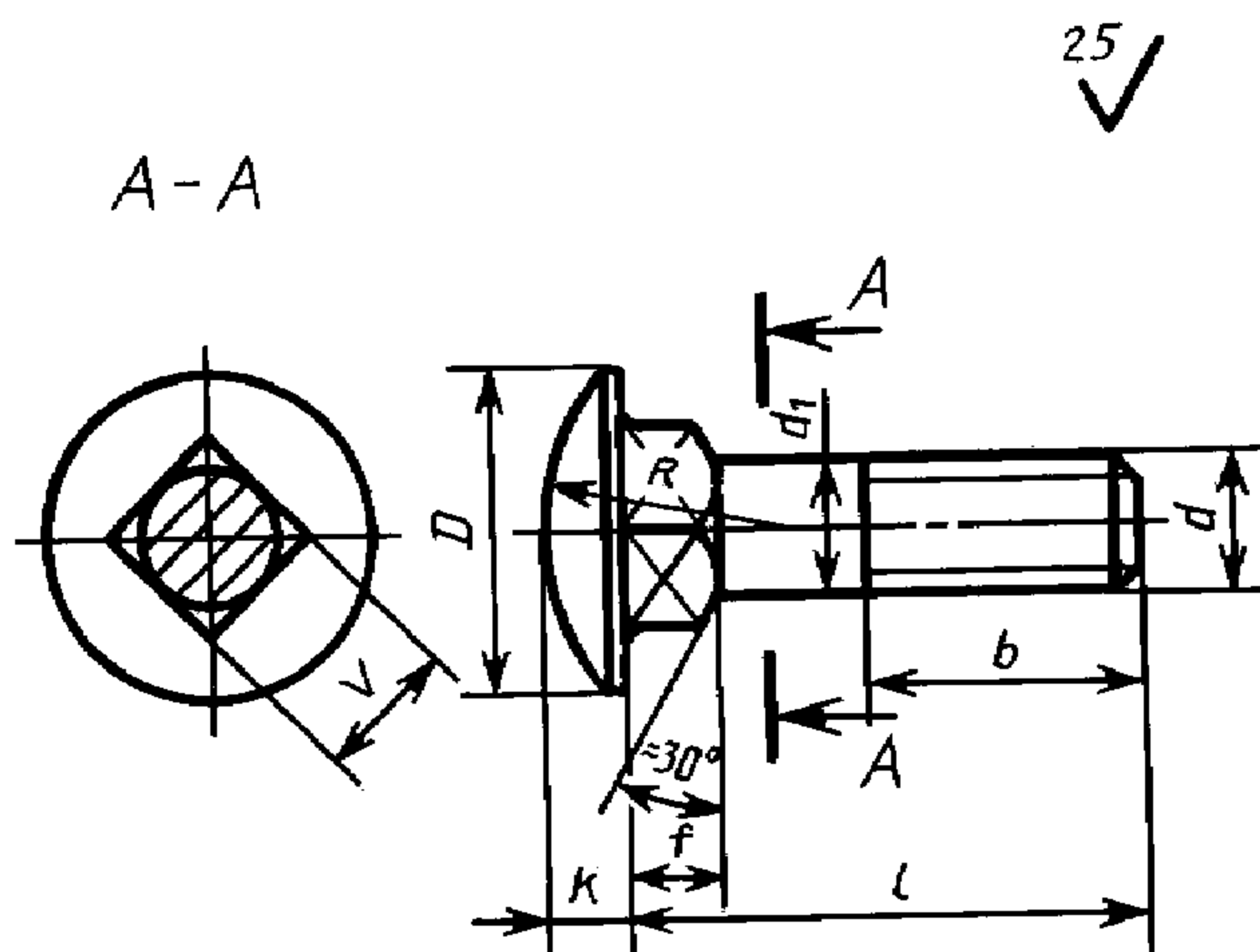


Таблица 1

мм

| | | | | | | | | | |
|---|------------------|-----|-----|-----|-----|-----|------|------|----|
| Номинальный диаметр резьбы d | 5 | 6 | 8 | 10 | 12 | 16 | 20 | 24 | |
| Диаметр головки D | 11 | 14 | 18 | 23 | 28 | 35 | 44 | 52 | |
| Высота головки k | 2,5 | 3,0 | 4,0 | 5,0 | 6,0 | 8,0 | 10,0 | 12,0 | |
| Радиус сферы $R \approx$ | 8 | 11 | 14 | 18 | 22 | 26 | 32 | 39 | |
| Размер стороны квадратного подголовка V | 5 | 6 | 8 | 10 | 12 | 16 | 20 | 24 | |
| Высота подголовка f , не менее | 3 | 4 | 5 | 6 | 8 | 10 | 12 | 15 | |
| Длина резьбы b | Для $l \leq 120$ | 16 | 18 | 22 | 26 | 30 | 38 | 46 | 54 |
| | Для $l > 120$ | — | — | — | 32 | 36 | 44 | 52 | 60 |

Издание официальное

Перепечатка воспрещена

★

Издание с Изменениями № 1, 2, утвержденными в июне 1986 г., апреле 1987 г. (ИУС 9—86, 8—87).

Пример условного обозначения болта с диаметром резьбы $d = 12$ мм, с крупным шагом резьбы с полем допуска 8 g, длиной $l = 60$ мм, класса прочности 3.6, с цинковым покрытием, толщиной 6 мкм, нанесенным способом катодного восстановления, хромированным:

Болт M12-60.36.016 ГОСТ 7802—81

Таблица 2

мм

| Длина болта l | Номинальный диаметр резьбы d | | | | | | | |
|-----------------|--------------------------------|---|---|----|----|----|----|----|
| | 5 | 6 | 8 | 10 | 12 | 16 | 20 | 24 |
| 12 | | | — | — | — | — | — | — |
| 14 | | | | — | — | — | — | — |
| 16 | | | | | — | — | — | — |
| 20 | | | | | | — | — | — |
| 25 | | | | | | | | — |
| 30 | | | | | | | | — |
| 35 | | | | | | | | — |
| 40 | | | | | | | | — |
| 45 | | | | | | | | — |
| 50 | | | | | | | | — |
| 55 | | | | | | | | — |
| 60 | | | | | | | | — |
| 65 | | | | | | | | — |
| 70 | | | | | | | | — |
| 75 | — | | | | | | | |
| 80 | — | | | | | | | |
| 90 | — | | | | | | | |
| 100 | — | | | | | | | |
| 110 | — | — | | | | | | |
| 120 | — | — | | | | | | |
| 130 | — | — | | | | | | |
| 140 | — | — | | | | | | |
| 150 | — | — | | | | | | |
| 160 | — | — | | | | | | |
| 170 | — | — | | | | | | |
| 180 | — | — | | | | | | |
| 190 | — | — | | | | | | |
| 200 | — | — | | | | | | |
| 220 | — | — | | | | | | |
| 240 | — | — | — | | | | | |
| 260 | — | — | — | | | | | |

Примечания:

1. Болты изготовляют с длинами, заключенными между жирными линиями.
2. Болты в области от верхней жирной линии до пунктирной линии изготовляют с резьбой по всей длине стержня

С. 3 ГОСТ 7802—81

3. Резьба — по ГОСТ 24705—2004, шаг резьбы — крупный. Сбег и недорез резьбы — по ГОСТ 27148—86. Концы болтов — по ГОСТ 12414—94.

2, 3. (Измененная редакция, Изм. № 1, 2).

3а. Радиус под головкой — ГОСТ 24670—81.

3б. Допуски и методы контроля размеров и отклонений формы и расположения поверхностей — по ГОСТ 1759.1—82.

По согласованию между изготовителем и потребителем допускается изготавливать болты с полем допуска резьбы бе.

3в. Дефекты поверхности и методы контроля — по ГОСТ 1759.2—82.

3а—3в. (Введены дополнительно, Изм. № 1).

4. Диаметр гладкой части стержня d_1 примерно равен среднему диаметру резьбы или номинальному диаметру резьбы.

5. Технические требования — по ГОСТ 1759.0—87.

Механические свойства болтов должны соответствовать классам прочности 3.6, 4.6, 4.8, 5.6, 5.8, 8.8.

6. Теоретическая масса болтов указана в приложении.

ПРИЛОЖЕНИЕ Справочное

| Длина болта l , мм | Теоретическая масса 1000 шт. болтов, кг, при номинальном диаметре резьбы d , мм | | | | | | | |
|-------------------------|---|--------|-------|--------|--------|--------|-------|-------|
| | 5 | 6 | 8 | 10 | 12 | 16 | 20 | 24 |
| 12 | 2,699 | 4,612 | — | — | — | — | — | — |
| 14 | 2,936 | 4,950 | 10,10 | — | — | — | — | — |
| 16 | 3,172 | 5,288 | 10,71 | 19,39 | — | — | — | — |
| 20 | 3,644 | 5,964 | 11,94 | 21,34 | 34,76 | — | — | — |
| 25 | 4,235 | 6,809 | 13,48 | 23,79 | 38,30 | 75,60 | 133,4 | — |
| 30 | 4,825 | 7,655 | 15,02 | 26,22 | 41,84 | 82,13 | 143,6 | — |
| 35 | 5,416 | 8,500 | 16,56 | 28,67 | 45,38 | 88,66 | 153,8 | — |
| 40 | 6,006 | 9,345 | 18,10 | 31,11 | 48,92 | 95,18 | 164,1 | — |
| 45 | 6,596 | 10,196 | 19,64 | 33,55 | 52,46 | 101,71 | 174,3 | — |
| 50 | 7,187 | 11,036 | 21,18 | 35,99 | 56,00 | 108,24 | 184,5 | — |
| 55 | 7,746 | 11,881 | 22,72 | 38,44 | 59,54 | 114,77 | 194,8 | — |
| 60 | 8,336 | 12,726 | 24,26 | 40,88 | 63,08 | 121,23 | 205,0 | — |
| 65 | 8,926 | 13,574 | 25,80 | 43,32 | 66,62 | 127,82 | 215,2 | — |
| 70 | 9,516 | 14,417 | 27,34 | 45,76 | 70,17 | 134,35 | 225,5 | — |
| 75 | — | 15,262 | 28,88 | 48,20 | 73,71 | 140,87 | 235,7 | 366,4 |
| 80 | — | 16,107 | 30,42 | 50,65 | 77,25 | 147,40 | 245,9 | 381,2 |
| 90 | — | 17,798 | 33,50 | 55,53 | 84,33 | 160,45 | 266,4 | 410,6 |
| 100 | — | 19,488 | 36,57 | 60,41 | 91,41 | 173,51 | 286,9 | 440,1 |
| 110 | — | — | 39,65 | 65,30 | 98,49 | 186,56 | 307,4 | 469,6 |
| 120 | — | — | 42,73 | 70,18 | 105,57 | 199,62 | 327,8 | 499,0 |
| 130 | — | — | 45,81 | 75,10 | 112,65 | 212,67 | 348,3 | 528,5 |
| 140 | — | — | 48,89 | 79,95 | 119,73 | 225,72 | 368,8 | 558,0 |
| 150 | — | — | 51,97 | 84,84 | 126,81 | 238,78 | 389,2 | 587,4 |
| 160 | — | — | 55,05 | 89,72 | 133,89 | 251,83 | 409,7 | 616,9 |
| 170 | — | — | 58,13 | 94,61 | 140,97 | 264,87 | 430,2 | 646,4 |
| 180 | — | — | 61,21 | 99,49 | 148,05 | 277,94 | 450,6 | 675,8 |
| 190 | — | — | 64,29 | 104,37 | 155,13 | 290,99 | 471,1 | 705,3 |
| 200 | — | — | 67,37 | 109,26 | 162,22 | 304,04 | 491,6 | 734,8 |
| 220 | — | — | 73,53 | 119,02 | 176,38 | 330,15 | 532,6 | 793,8 |
| 240 | — | — | — | 128,79 | 190,54 | 366,26 | 573,6 | 852,8 |
| 260 | — | — | — | 138,56 | 204,70 | 382,37 | 614,6 | 911,8 |