

ШАЙБЫ КЛАССА ТОЧНОСТИ С  
К ВЫСОКОПРОЧНЫМ БОЛТАМ

ГОСТ  
22355-77\*

Конструкция и размеры

Product grade C washers for high-trength bolts.  
Design and dimensions

ОКП 12 8000

Постановлением Государственного комитета стандартов Совета Министров СССР  
от 7 февраля 1977 г. № 309 срок введения установлен

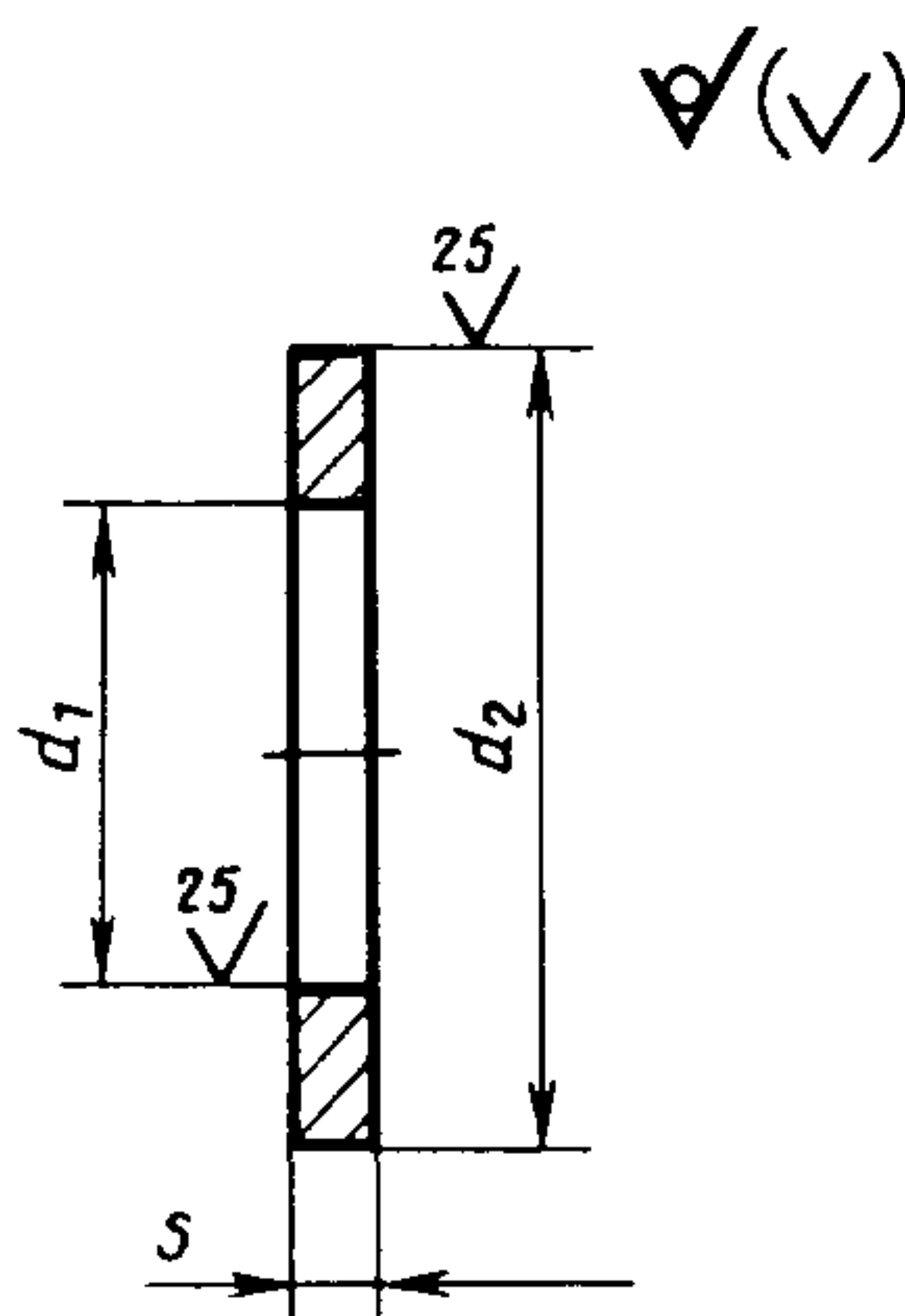
с 01.01.79

Проверен в 1984 г. Постановлением Госстандарта от 27.11.84 № 4000 срок действия  
продлен

до 01.01.90

Несоблюдение стандарта преследуется по закону

1. Конструкция и размеры шайб должны соответствовать указанным на  
чертеже и в таблице.



Издание официальное

Перепечатка воспрещена

★

\* Переиздание (февраль, 1989 г.) с Изменением № 1, утвержденным в ноябре 1984 г.  
(ИУС № 2-85).

мм

Номинальный диаметр резьбы болта	$d_1$	$d_2$	$s$
16 (18) 20	18 20 22	37 39 44	4
(22) 24	24 26	50 56	5; 6*
(27) 30 36	30 33 39	66 66 78	6
42 48	45 52	90 100	8

\* Толщина шайб, применяемых в мостостроении.

Примечание. Размеры, заключенные в скобки, применять не рекомендуется.

Пример условного обозначения шайбы для болта диаметром резьбы 20 мм:

*Шайба 20 ГОСТ 22355–77*

**(Измененная редакция, Изм. № 1).**

2. Технические требования – по ГОСТ 22356–77.

2а. Предельные отклонения размеров и допуски формы и расположения поверхностей – по ГОСТ 18123–82.

2б. Шероховатость и допускаемые дефекты поверхности шайб – по ГОСТ 18123–82.

2а, 2б. **(Введены дополнительно, Изм. № 1).**

3. Теоретическая масса шайб приведена в справочном приложении.

## ТЕОРЕТИЧЕСКАЯ МАССА ШАЙБ

Номинальный диаметр резьбы болта, мм	Теоретическая масса 1000 шт. шайб, кг ≈	Номинальный диаметр резьбы болта, мм	Теоретическая масса 1000 шт. шайб, кг ≈
16	25,8	(27)	127,8
(18)	27,8	30	120,7
20	35,8	36	168,7
(22)	59,3	42	299,5
24	75,8	48	359,7

(Измененная редакция, Изм. № 1).

## СО Д Е Р Ж А Н И Е

ГОСТ 397-79	Шпильки. Технические условия . . . . .	2
ГОСТ 6402-70	Шайбы пружинные. Технические условия . . . . .	11
ГОСТ 6958-78	Шайбы увеличенные. Классы точности А и С. Технические условия . . . . .	21
ГОСТ 9649-78	Шайбы стальные класса точности А для пальцев. Технические условия . . . . .	25
ГОСТ 10450-78	Шайбы уменьшенные. Классы точности А и С. Технические условия . . . . .	28
ГОСТ 10461-81	Шайбы стопорные с зубьями. Общие технические условия . .	32
ГОСТ 10462-81	Шайбы стопорные с внутренними зубьями. Конструкция и размеры . . . . .	35
ГОСТ 10463-81	Шайбы стопорные с наружными зубьями. Конструкция и размеры . . . . .	40
ГОСТ 10464-81	Шайбы стопорные с наружными зубьями под винты с потайной и полупотайной головкой с углом 90°. Конструкция и размеры . . . . .	45
ГОСТ 10906-78	Шайбы косые. Технические условия . . . . .	49
ГОСТ 11371-78	Шайбы. Технические условия . . . . .	54
ГОСТ 11648-75	Шайбы упорные быстросъемные. Технические условия . . . .	59
ГОСТ 13463-77	Шайбы стопорные с лапкой. Конструкция и размеры . . . . .	64
ГОСТ 13464-77	Шайбы стопорные с лапкой уменьшенные. Конструкция и размеры . . . . .	71
ГОСТ 13465-77	Шайбы стопорные с носком. Конструкция и размеры . . . . .	75
ГОСТ 13466-77	Шайбы стопорные с носком уменьшенные. Конструкция и размеры . . . . .	83
ГОСТ 18123-82	Шайбы. Общие технические условия . . . . .	90
ГОСТ 22355-77	Шайбы класса точности С к высокопрочным болтам. Конструкция и размеры . . . . .	100

Редактор *А.Л. Владимиров*  
Технический редактор *О.Н. Власова*  
Корректор *Л.А. Пономарева*

Сдано в наб. 27.12.88. Подписано к печати 24.04.89 6,5 печ.л., 6,63 усл. кр.-отт.,  
5,20 уч.-изд. л., Тираж 50 000 экз. Зак. 1364 Изд. № 10496/2 Цена 25 коп.

---

Ордена "Знак Почета" Издательство стандартов, 123840, Москва, ГСП,  
Новопресненский пер., 3  
Набрано в Издательстве стандартов на НПУ  
Вильнюсская типография Издательства стандартов. Вильнюс, ул. Даряус и Гирено, 39