

ГОСТ 2.317—69

М Е Ж Г О С У Д А Р С Т В Е Н Н Ы Й С Т А Н Д А Р Т

ЕДИНАЯ СИСТЕМА КОНСТРУКТОРСКОЙ ДОКУМЕНТАЦИИ
АКСОНОМЕТРИЧЕСКИЕ ПРОЕКЦИИ

Издание официальное



Москва
Стандартинформ
2007

Единая система конструкторской документации

ГОСТ
2.317—69

АКСОНОМЕТРИЧЕСКИЕ ПРОЕКЦИИ

Unified system for design documentation.
Axonometric projections

Взамен
ГОСТ 2.305—68
в части приложения

МКС 01.100.01

Постановлением Комитета стандартов, мер и измерительных приборов при Совете Министров СССР от 14 октября 1969 г. № 1118 дата введения установлена

01.01.71

Настоящий стандарт устанавливает аксонометрические проекции, применяемые в чертежах всех отраслей промышленности и строительства.

Стандарт полностью соответствует СТ СЭВ 1979—79.

(Измененная редакция, Изм. № 1).

1. ПРЯМОУГОЛЬНЫЕ ПРОЕКЦИИ

1.1. И з о м е т р и ч е с к а я п р о е к ц и я

1.1.1. Положение аксонометрических осей приведено на черт. 1.

1.1.2. Коэффициент искажения по осям x , y , z равен 0,82.

Изометрическую проекцию для упрощения, как правило, выполняют без искажения по осям x , y , z , т. е. приняв коэффициент искажения равным 1.

1.1.3. Окружности, лежащие в плоскостях, параллельных плоскостям проекций проецируются на аксонометрическую плоскость проекций в эллипсы (черт. 2).

Если изометрическую проекцию выполняют без искажения по осям x , y , z , то большая ось эллипсов 1, 2, 3 равна 1,22, а малая ось — 0,71 диаметра окружности.

Если изометрическую проекцию выполняют с искажением по осям x , y , z , то большая ось эллипсов 1, 2, 3 равна диаметру окружности, а малая ось — 0,58 диаметра окружности.

1.1.4. Пример изометрической проекции детали приведен на черт. 3.

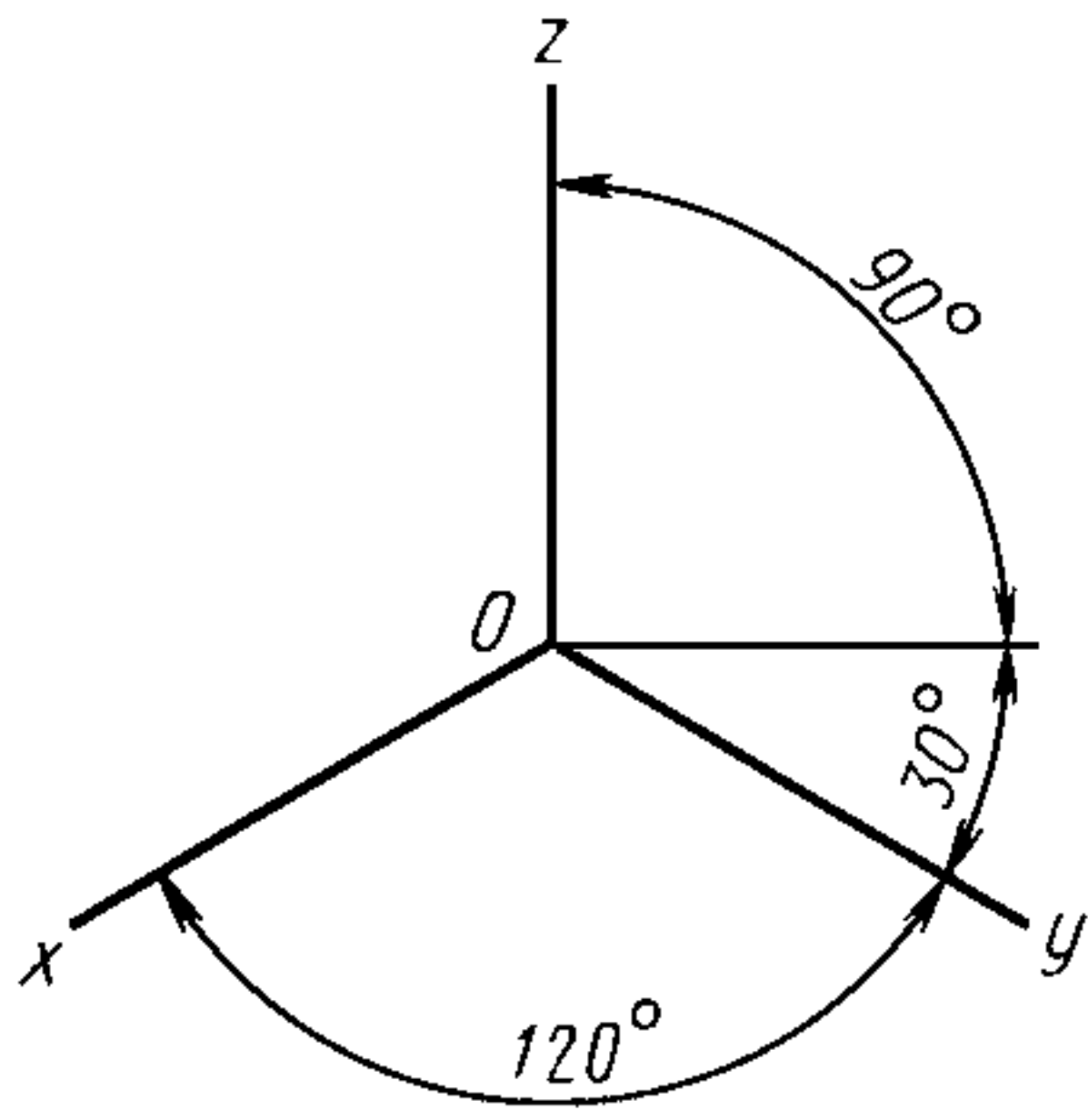
1.2. Д и м е т р и ч е с к а я п р о е к ц и я

1.2.1. Положение аксонометрических осей приведено на черт. 4.

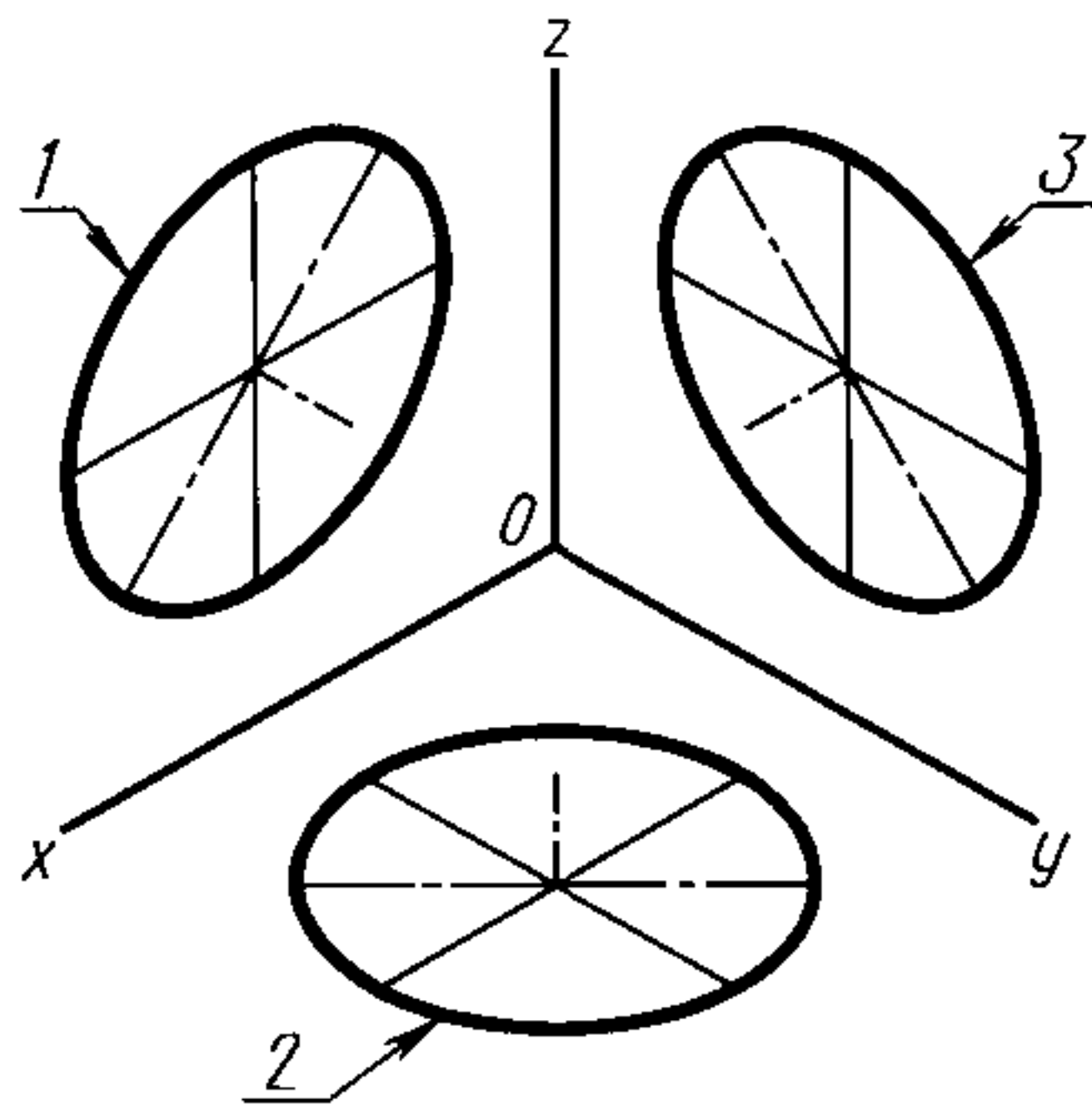
1.2.2. Коэффициент искажения по оси y равен 0,47, а по осям x и z — 0,94.

Диметрическую проекцию, как правило, выполняют без искажения по осям x и z и с коэффициентом искажения 0,5 по оси y .



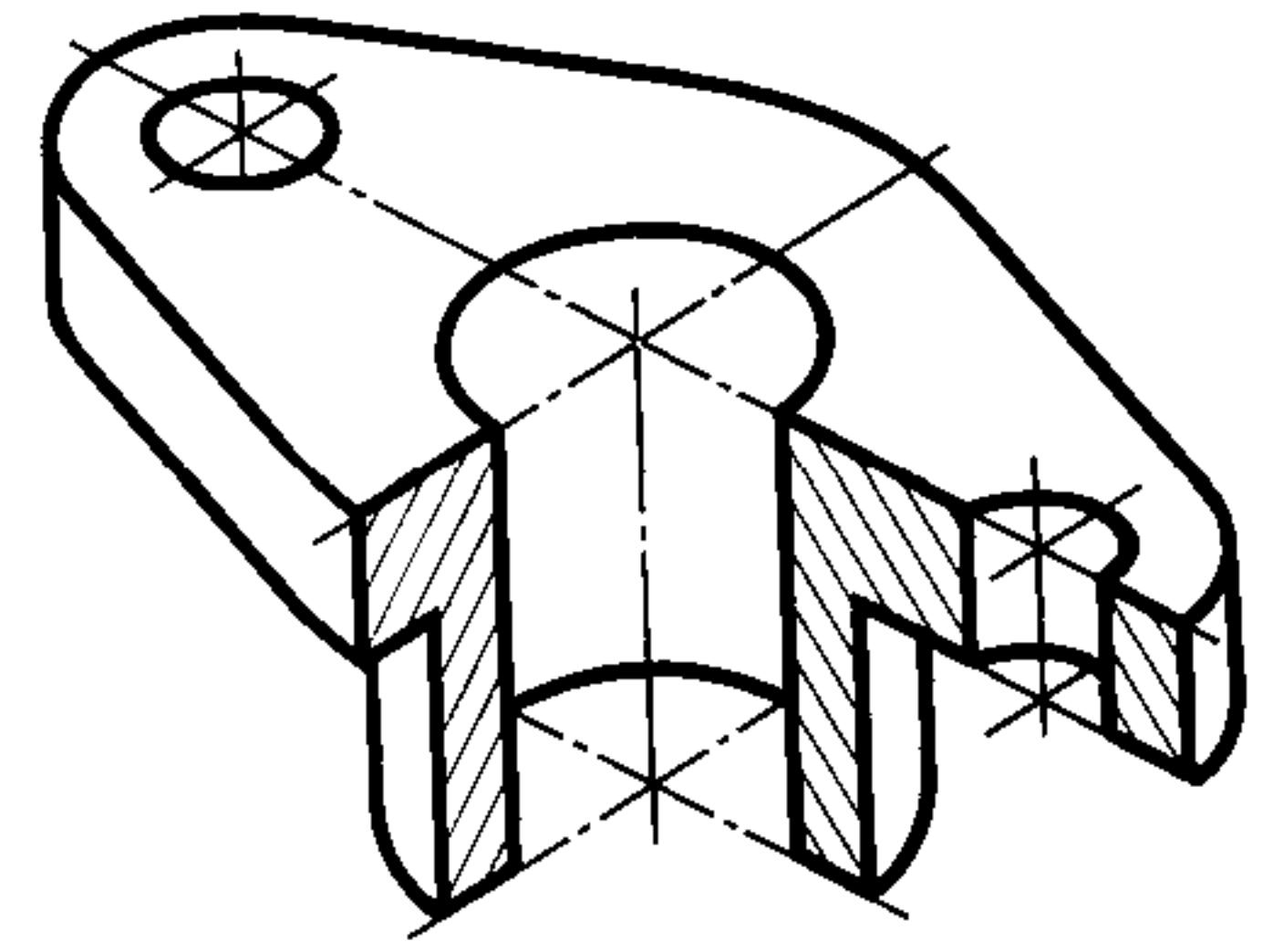


Черт. 1



1 — эллипс (большая ось расположена под углом 90° к оси y);
 2 — эллипс (большая ось расположена под углом 90° к оси z);
 3 — эллипс (большая ось расположена под углом 90° к оси x)

Черт. 2



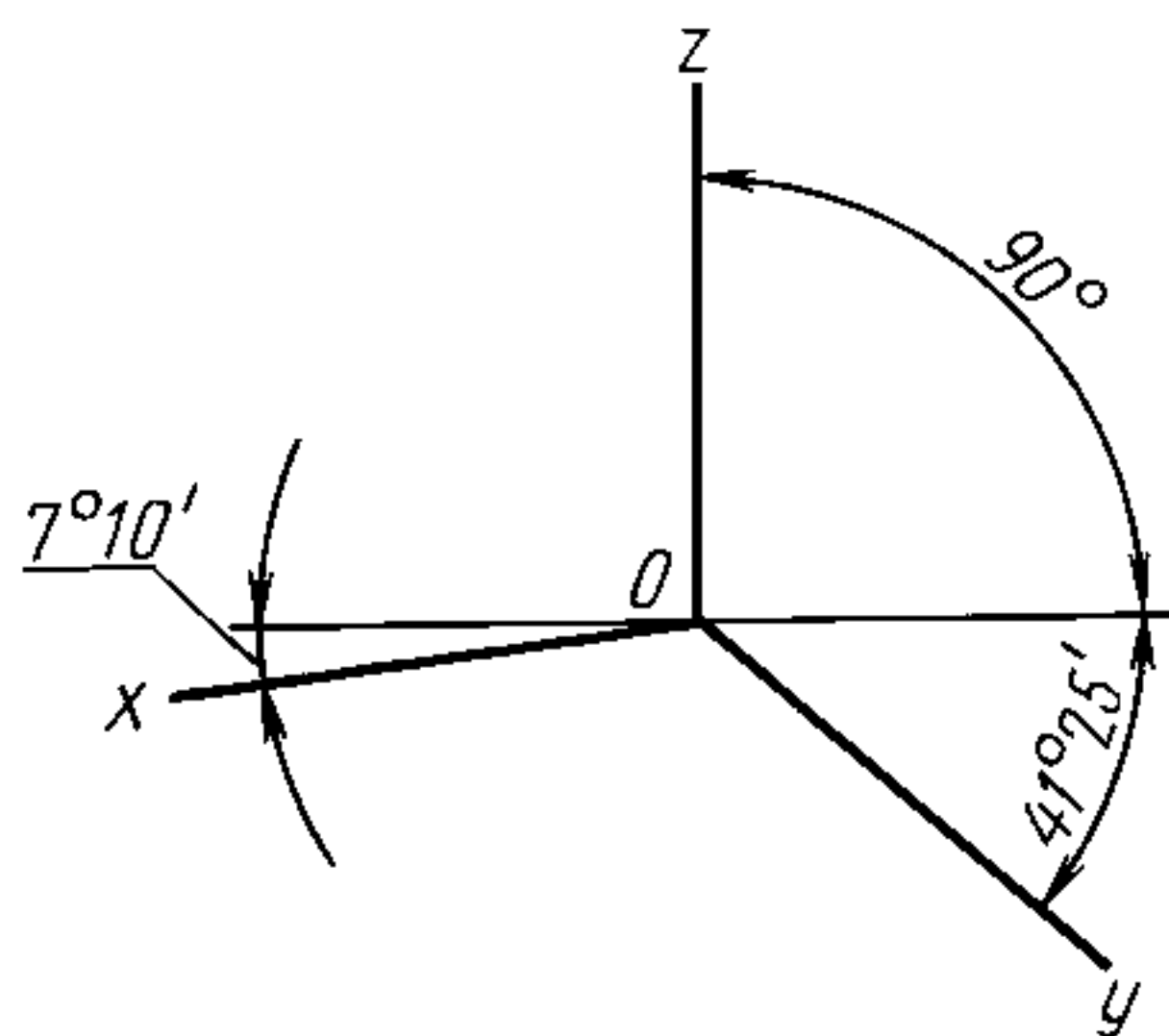
Черт. 3

1.2.3. Окружности, лежащие в плоскостях, параллельных плоскостям проекций, проецируются на аксонометрическую плоскость проекций в эллипсы (черт. 5).

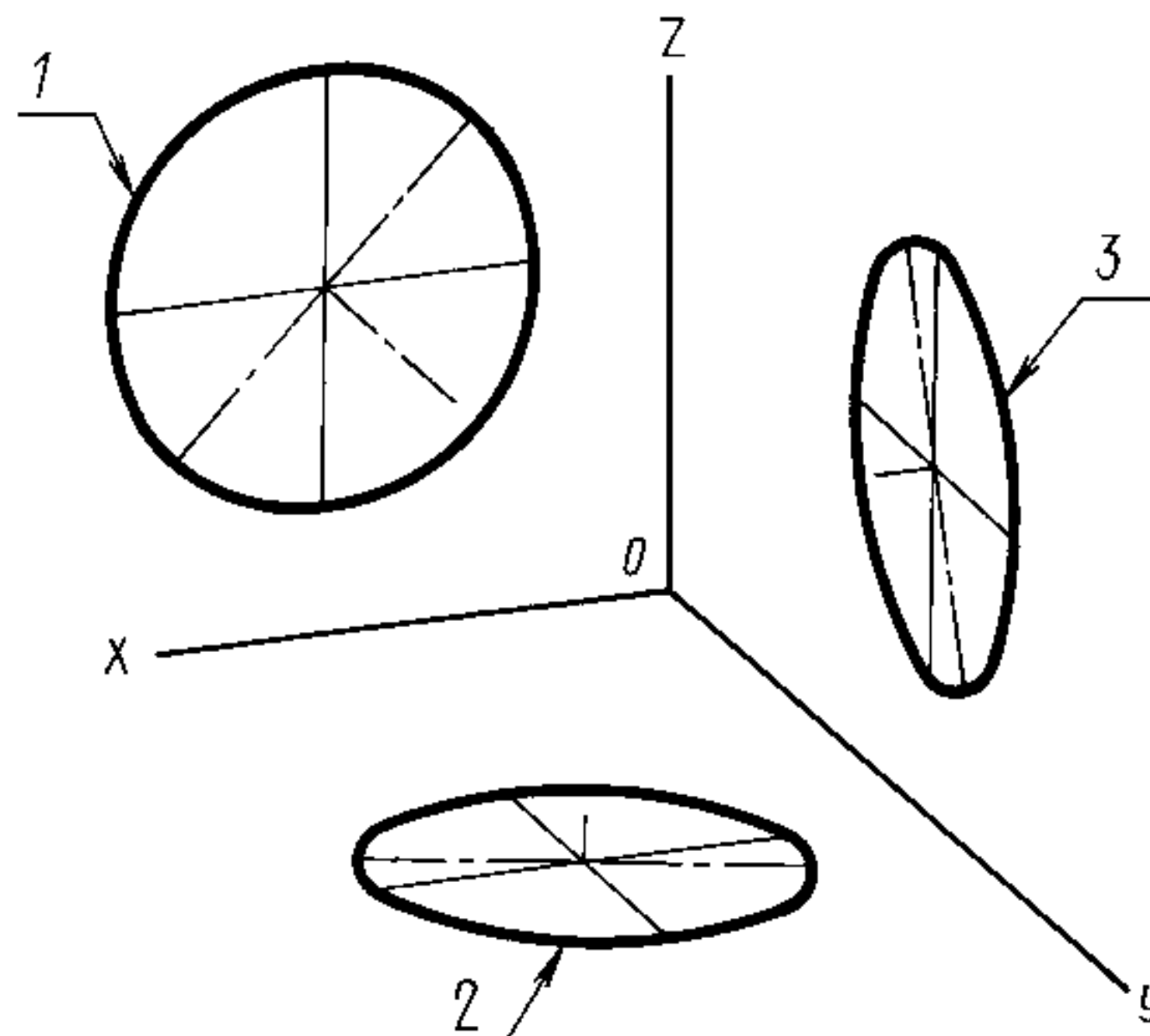
Если диметрическую проекцию выполняют без искажения по осям x и z , то большая ось эллипсов 1, 2, 3 равна 1,06 диаметра окружности, а малая ось эллипса 1 — 0,95, эллипсов 2 и 3 — 0,35 диаметра окружности.

Если диметрическую проекцию выполняют с искажением по осям x и z , то большая ось эллипсов 1, 2, 3 равна диаметру окружности, а малая ось эллипса 1 — 0,9, эллипсов 2 и 3 — 0,33 диаметра окружности.

1.2.4. Пример диметрической проекции детали приведен на черт. 6.

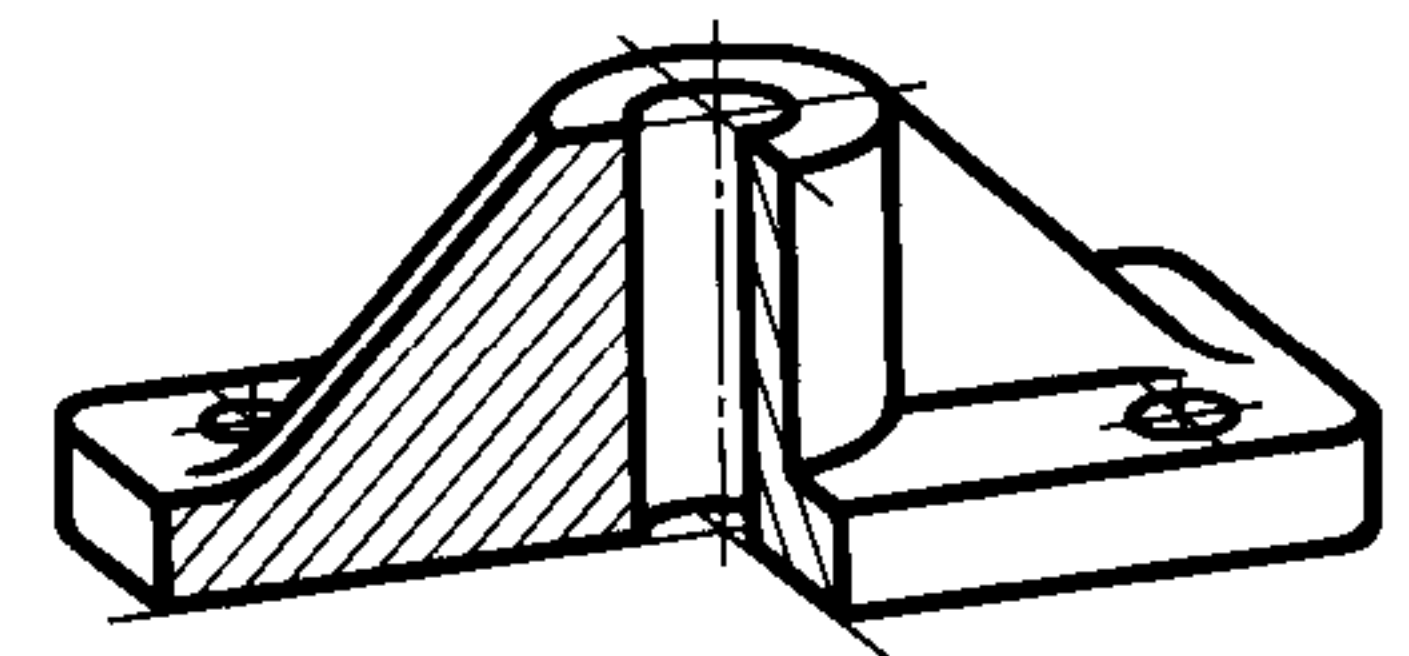


Черт. 4



1 — эллипс (большая ось расположена под углом 90° к оси y); 2 — эллипс (большая ось расположена под углом 90° к оси z); 3 — эллипс (большая ось расположена под углом 90° к оси x)

Черт. 5



Черт. 6

2. КОСОУГОЛЬНЫЕ ПРОЕКЦИИ

2.1. Фронтальная изометрическая проекция

2.1.1. Положение аксонометрических осей приведено на черт. 7.

Допускается применять фронтальные изометрические проекции с углом наклона оси y 30 и 60 $^\circ$.

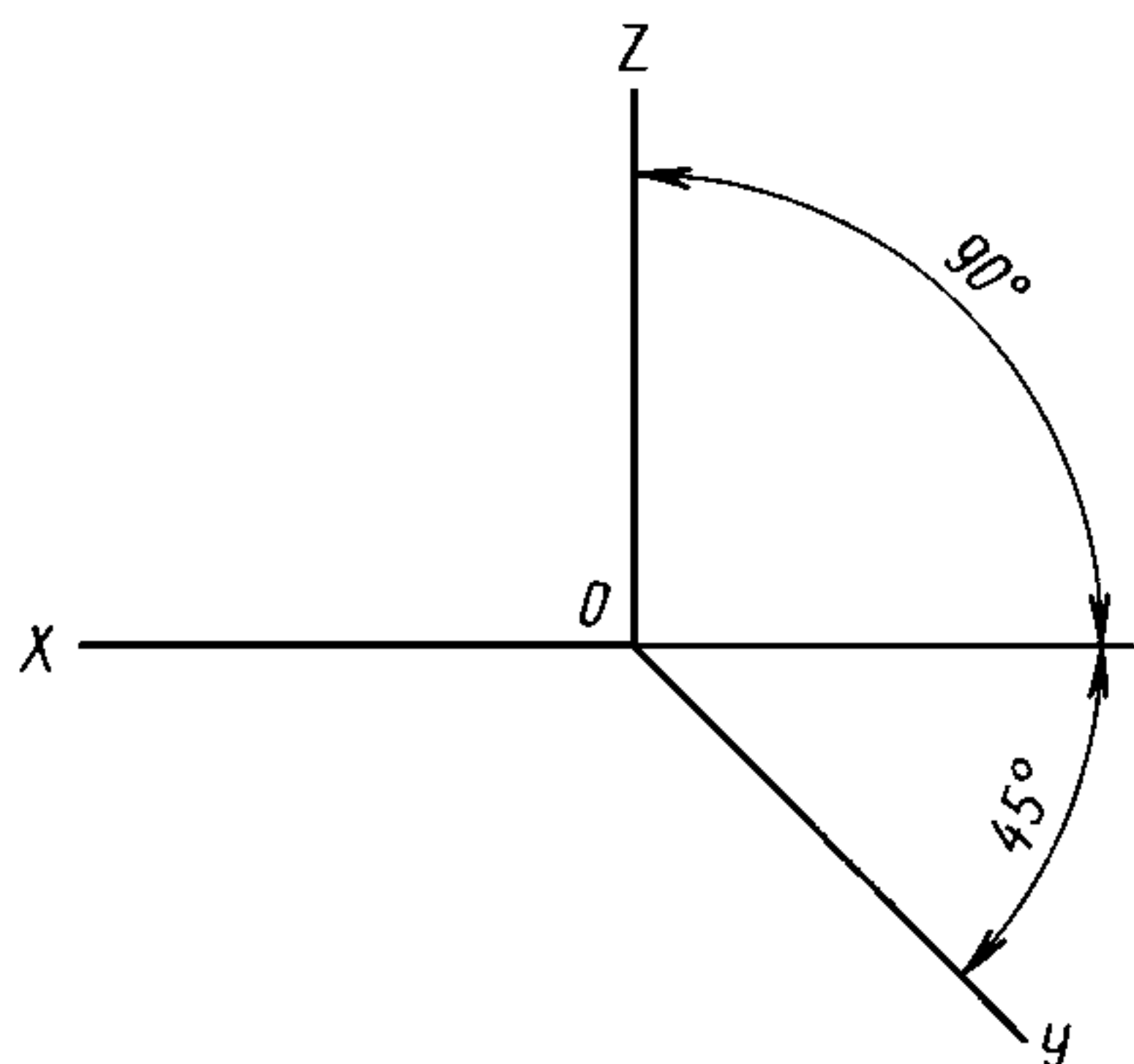
2.1.2. Фронтальную изометрическую проекцию выполняют без искажения по осям x , y , z .

С. 3 ГОСТ 2.317—69

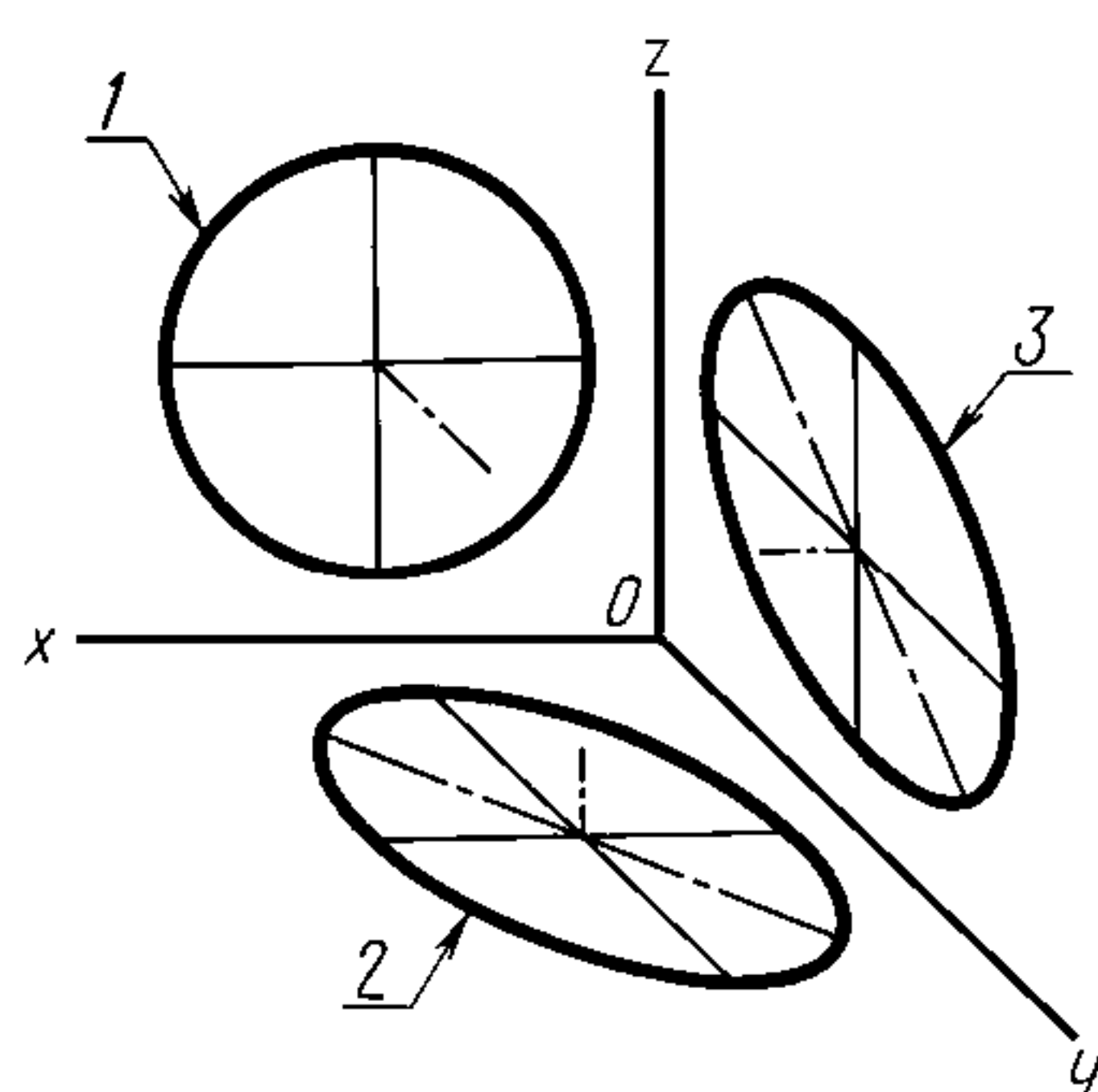
2.1.3. Окружности, лежащие в плоскостях, параллельных фронтальной плоскости проекций, проецируются на аксонометрическую плоскость в окружности, а окружности, лежащие в плоскостях, параллельных горизонтальной и профильной плоскостям проекций, — в эллипсы (черт. 8).

Большая ось эллипсов 2 и 3 равна 1,3, а малая ось — 0,54 диаметра окружности.

2.1.4. Пример фронтальной изометрической проекции детали приведен на черт. 9.

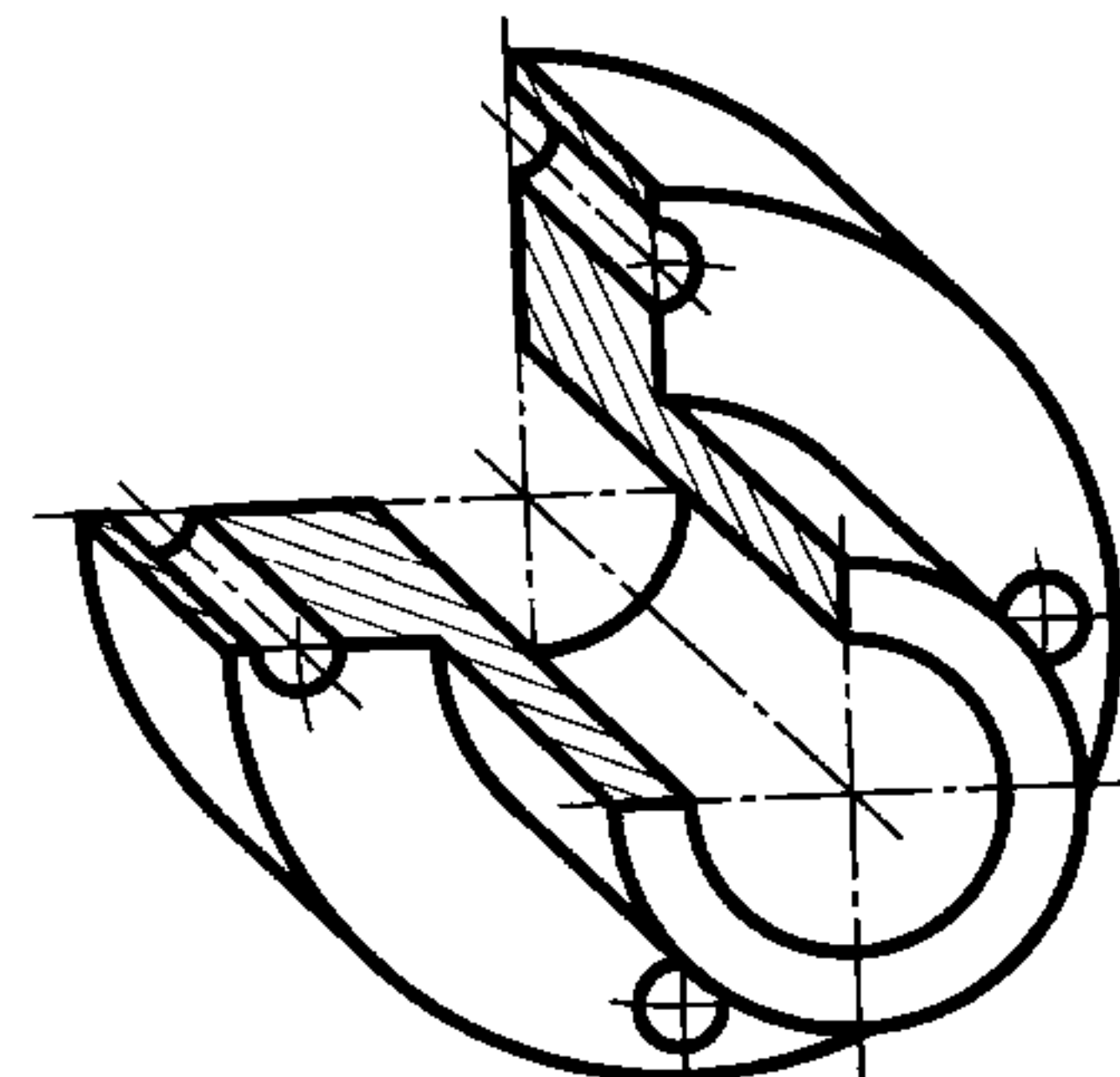


Черт. 7



1 — окружность; 2 — эллипс (большая ось составляет с осью x угол $22^{\circ}30'$); 3 — эллипс (большая ось составляет с осью z угол $22^{\circ}30'$)

Черт. 8



Черт. 9

2.2. Горизонтальная изометрическая проекция

2.2.1. Положение аксонометрических осей приведено на черт. 10.

Допускается применять горизонтальные изометрические проекции с углом наклона оси y 45° и 60° , сохраняя угол между осями x и y 90° .

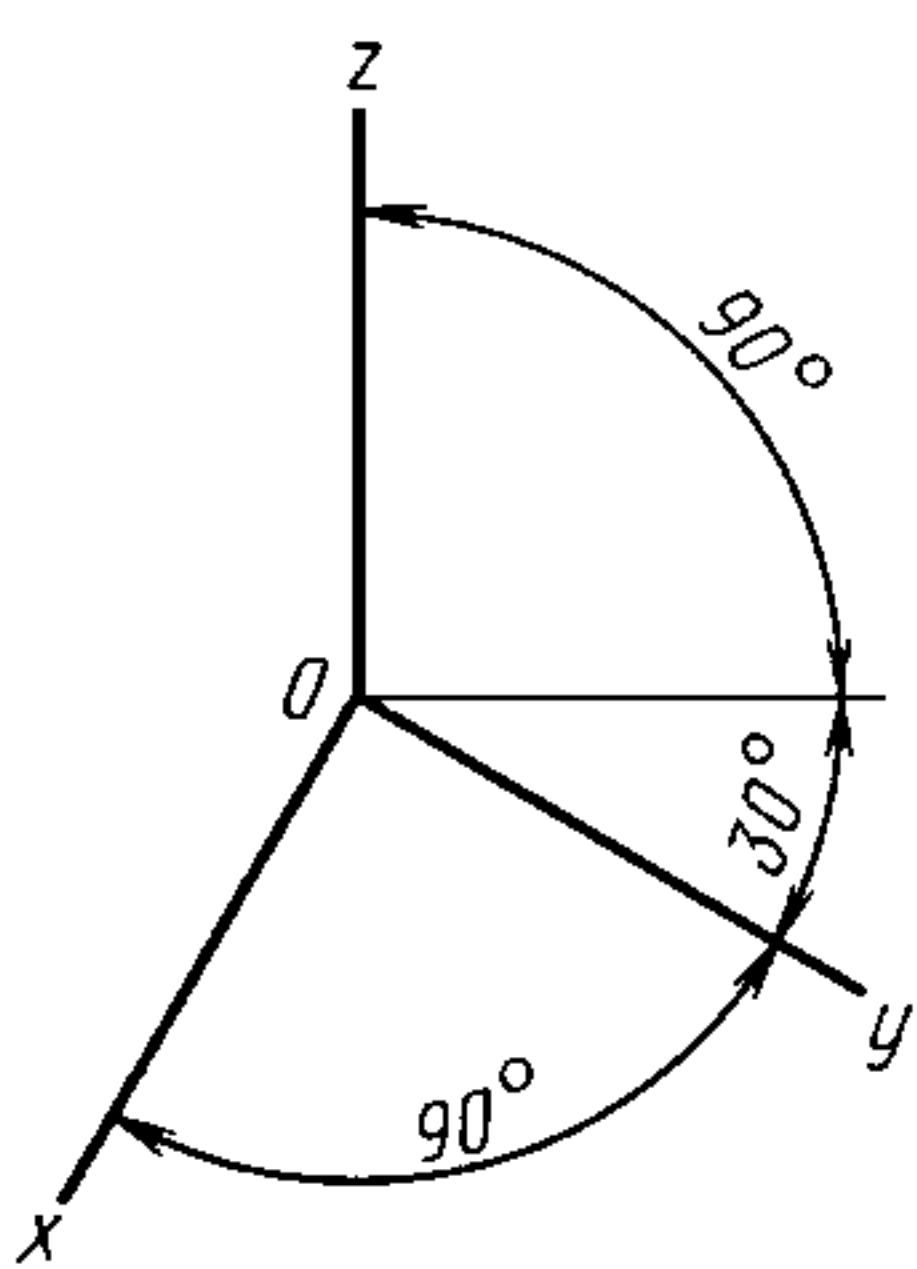
2.2.2. Горизонтальную изометрическую проекцию выполняют без искажения по осям x , y и z .

2.2.3. Окружности, лежащие в плоскостях, параллельных горизонтальной плоскости проекций, проецируются на аксонометрическую плоскость проекций в окружности, а окружности, лежащие в плоскостях, параллельных фронтальной и профильной плоскостям проекций, — в эллипсы (черт. 11).

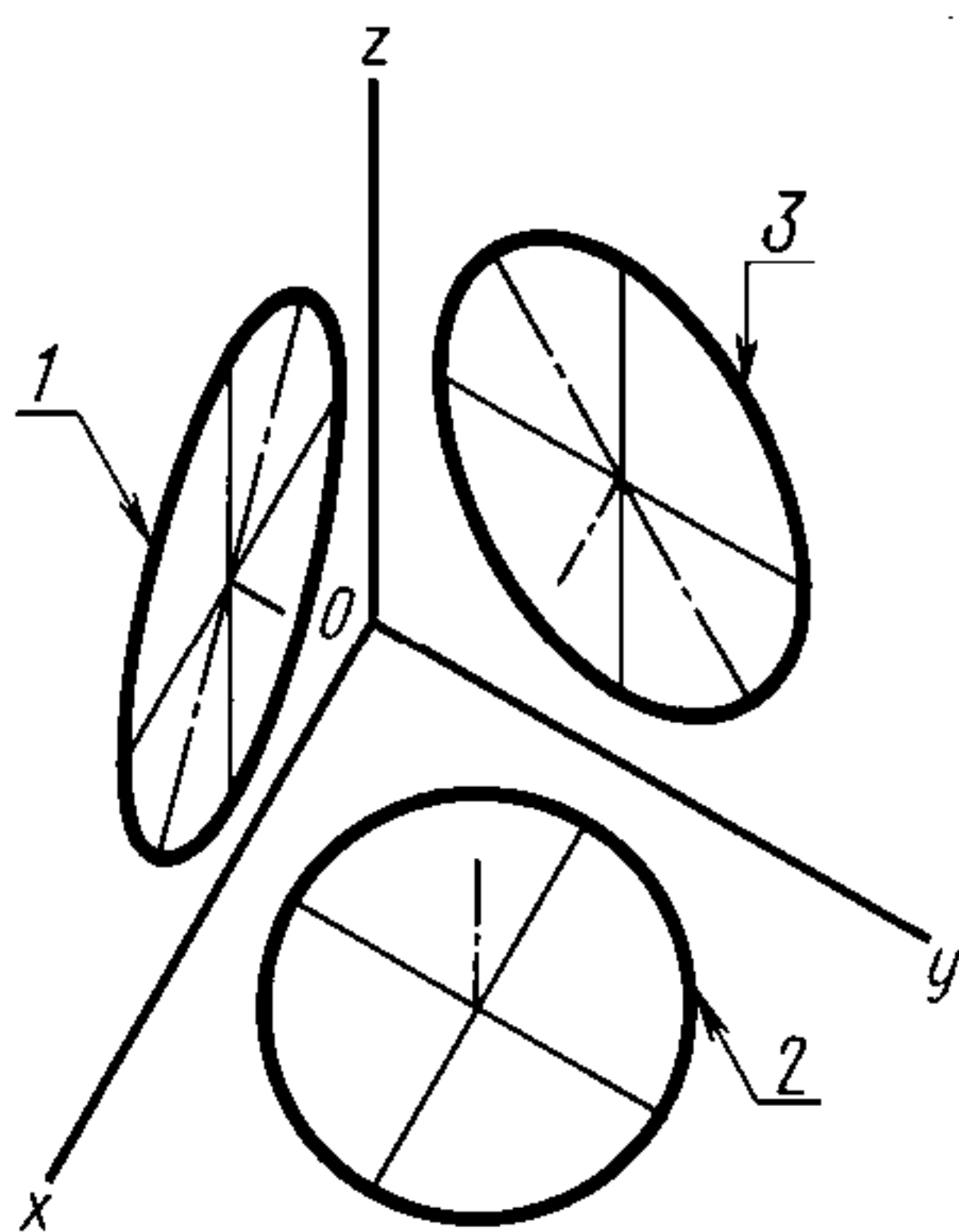
Большая ось эллипса 1 равна 1,37, а малая ось — 0,37 диаметра окружности.

Большая ось эллипса 3 равна 1,22, а малая ось — 0,71 диаметра окружности.

2.2.4. Пример горизонтальной изометрической проекции приведен на черт. 12.

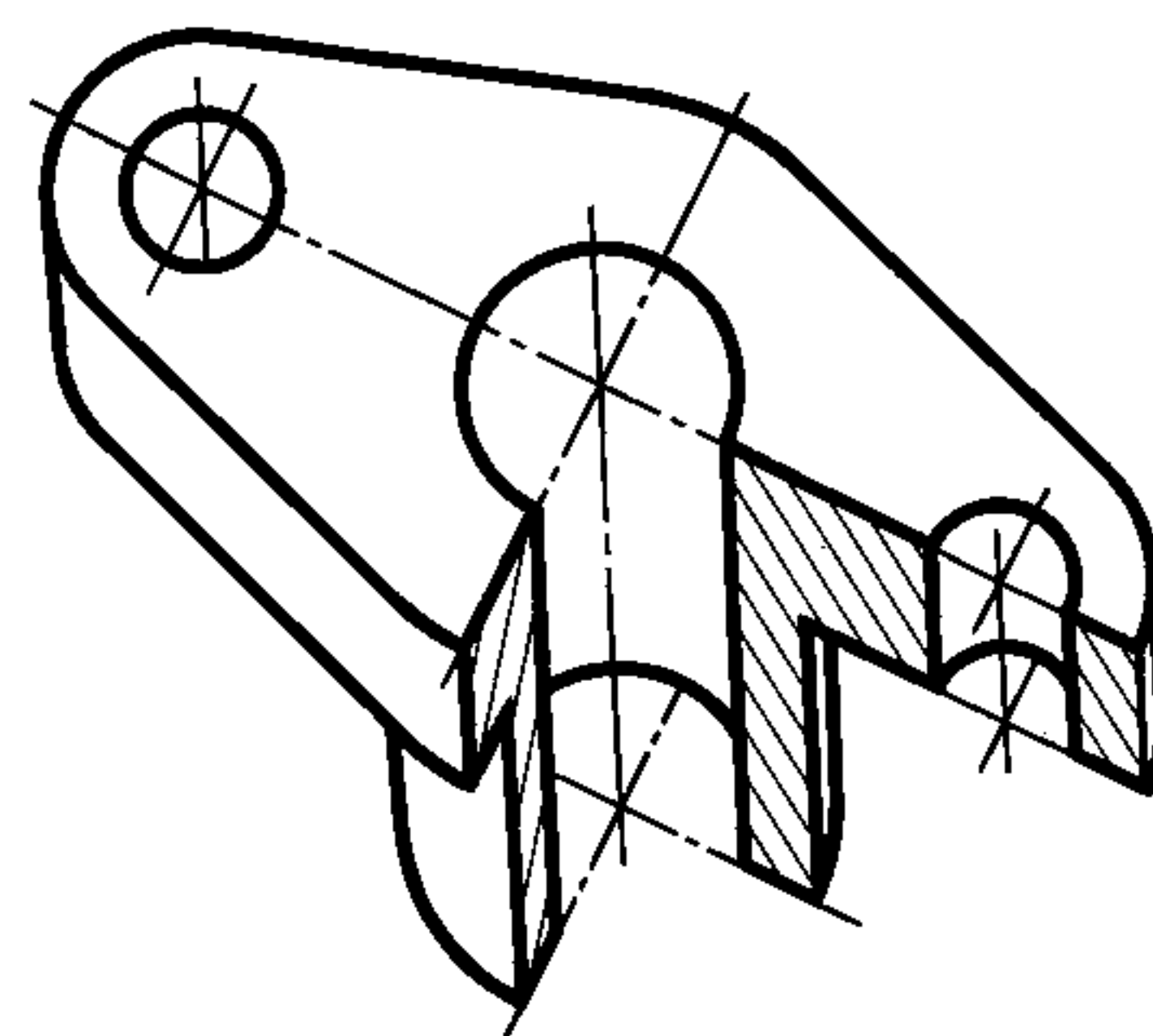


Черт. 10



1 — эллипс (большая ось составляет с осью z угол 15°); 2 — окружность; 3 — эллипс (большая ось составляет с осью z угол 30°)

Черт. 11



Черт. 12

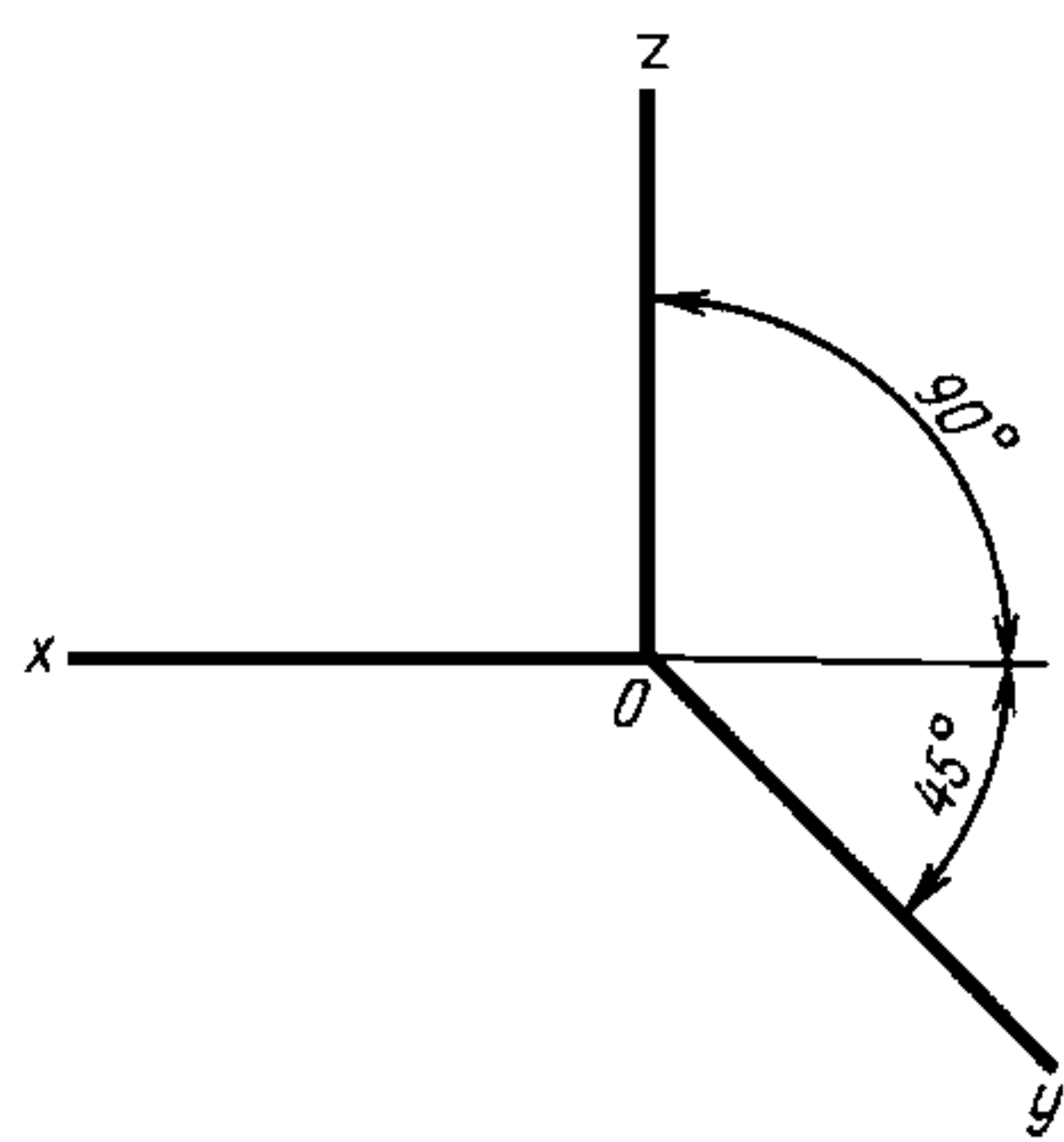
2.3. Фронтальная диметрическая проекция

2.3.1. Положение аксонометрических осей приведено на черт. 13.

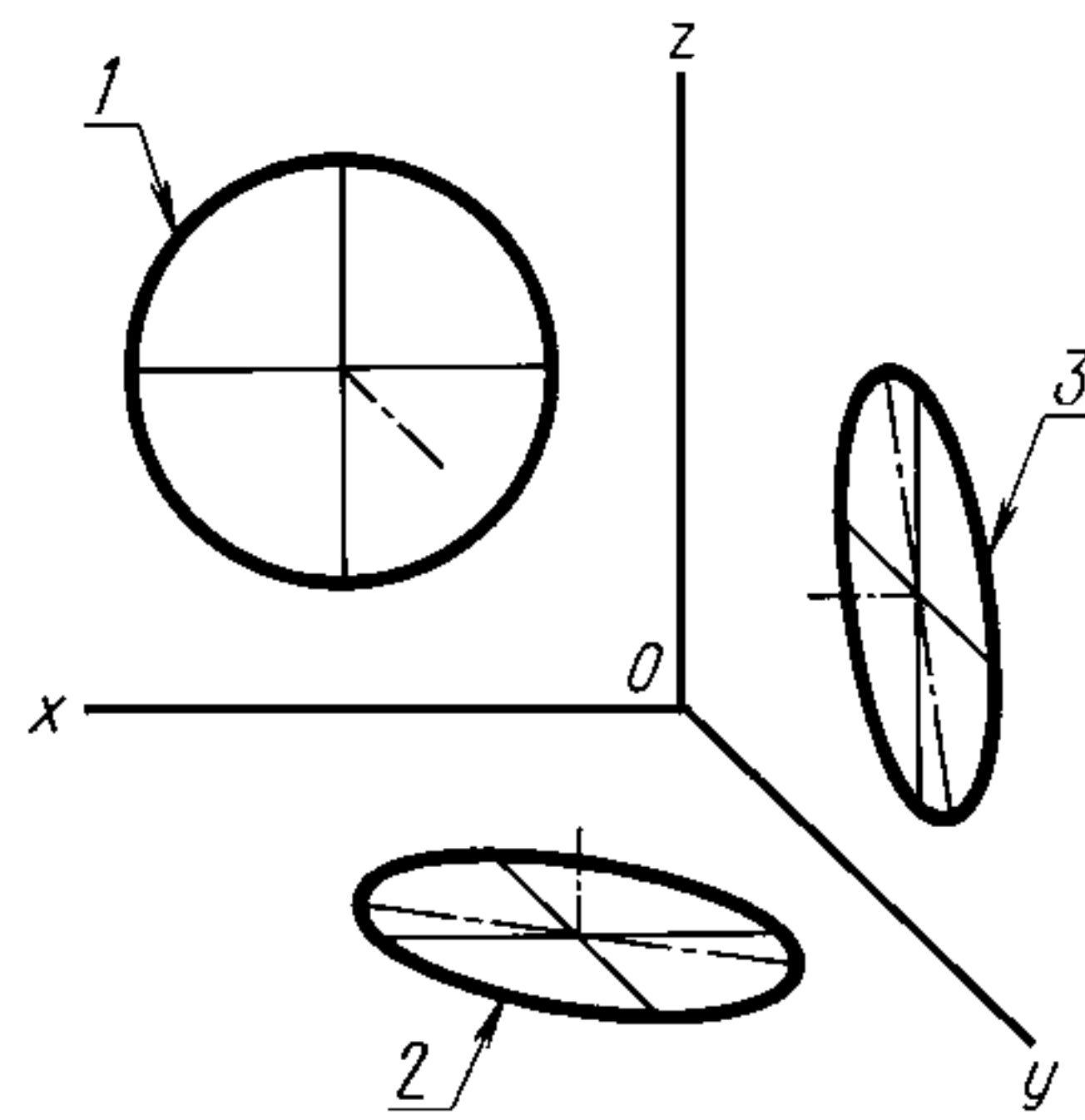
Допускается применять фронтальные диметрические проекции с углом наклона оси y 30° и 60° . Коэффициент искажения по оси y равен $0,5$, а по осям x и z — 1 .

2.3.2. Окружности, лежащие в плоскостях, параллельных фронтальной плоскости проекций, проецируются на аксонометрическую плоскость проекций в окружности, а окружности, лежащие в плоскостях, параллельных горизонтальной и профильной плоскостям проекций, — в эллипсы (черт. 14). Большая ось эллипсов 2 и 3 равна $1,07$, а малая ось — $0,33$ диаметра окружности.

2.3.3. Пример фронтальной диметрической проекции детали приведен на черт. 15.

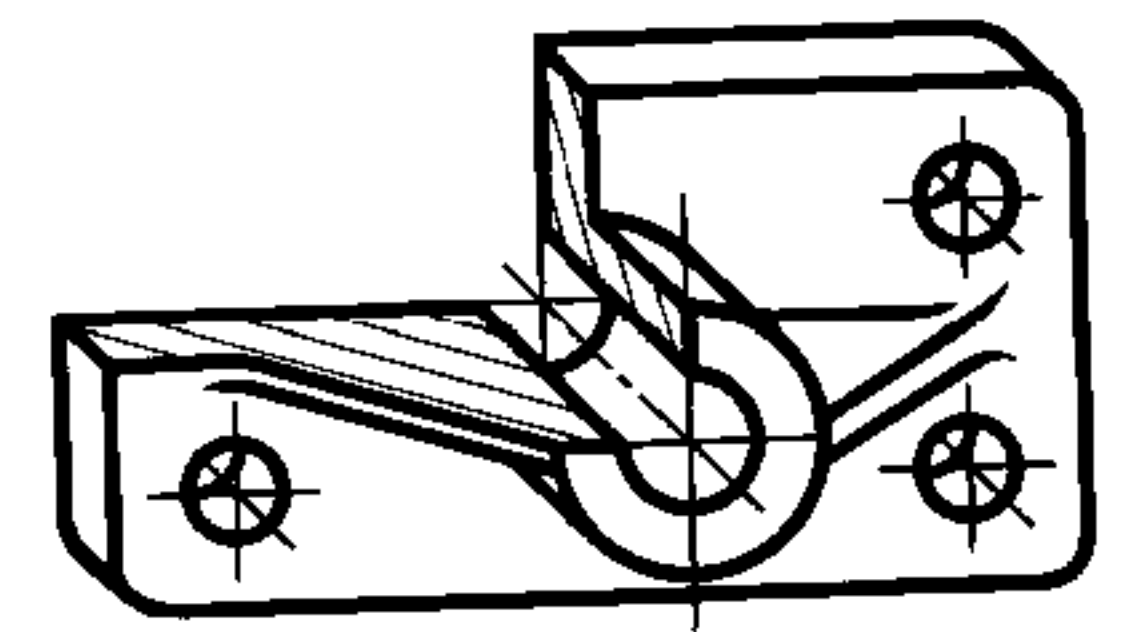


Черт. 13



1 — окружность; 2 — эллипс (большая ось составляет с осью x угол $7^\circ 14'$); 3 — эллипс (большая ось составляет с осью z угол $7^\circ 14'$)

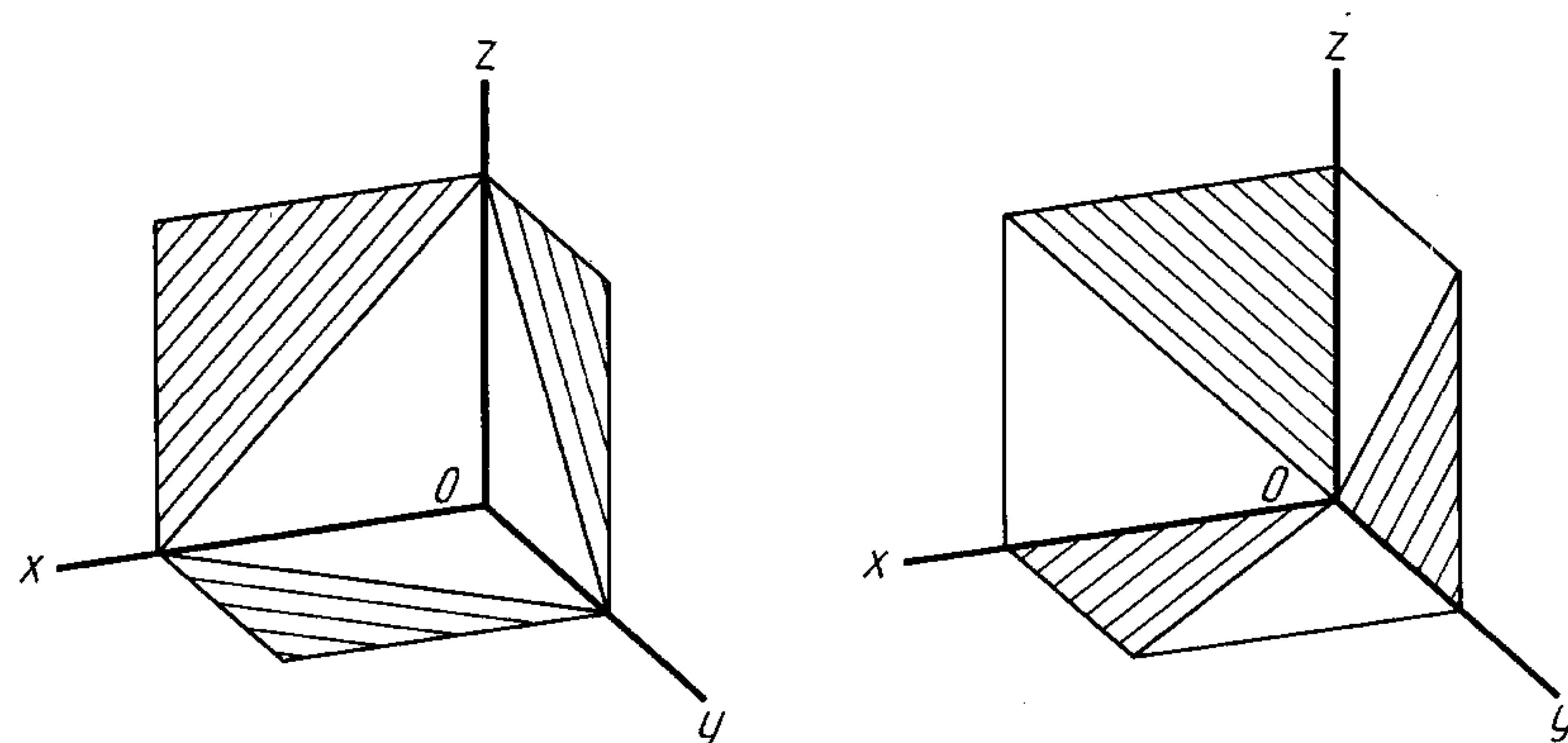
Черт. 14



Черт. 15

3. УСЛОВНОСТИ И НАНЕСЕНИЕ РАЗМЕРОВ

3.1. Линии штриховки сечений в аксонометрических проекциях наносят параллельно одной из диагоналей проекций квадратов, лежащих в соответствующих координатных плоскостях, стороны которых параллельны аксонометрическим осям (черт. 16).



Черт. 16

3.2. При нанесении размеров выносные линии проводят параллельно аксонометрическим осям, размерные линии — параллельно измеряемому отрезку (черт. 17).

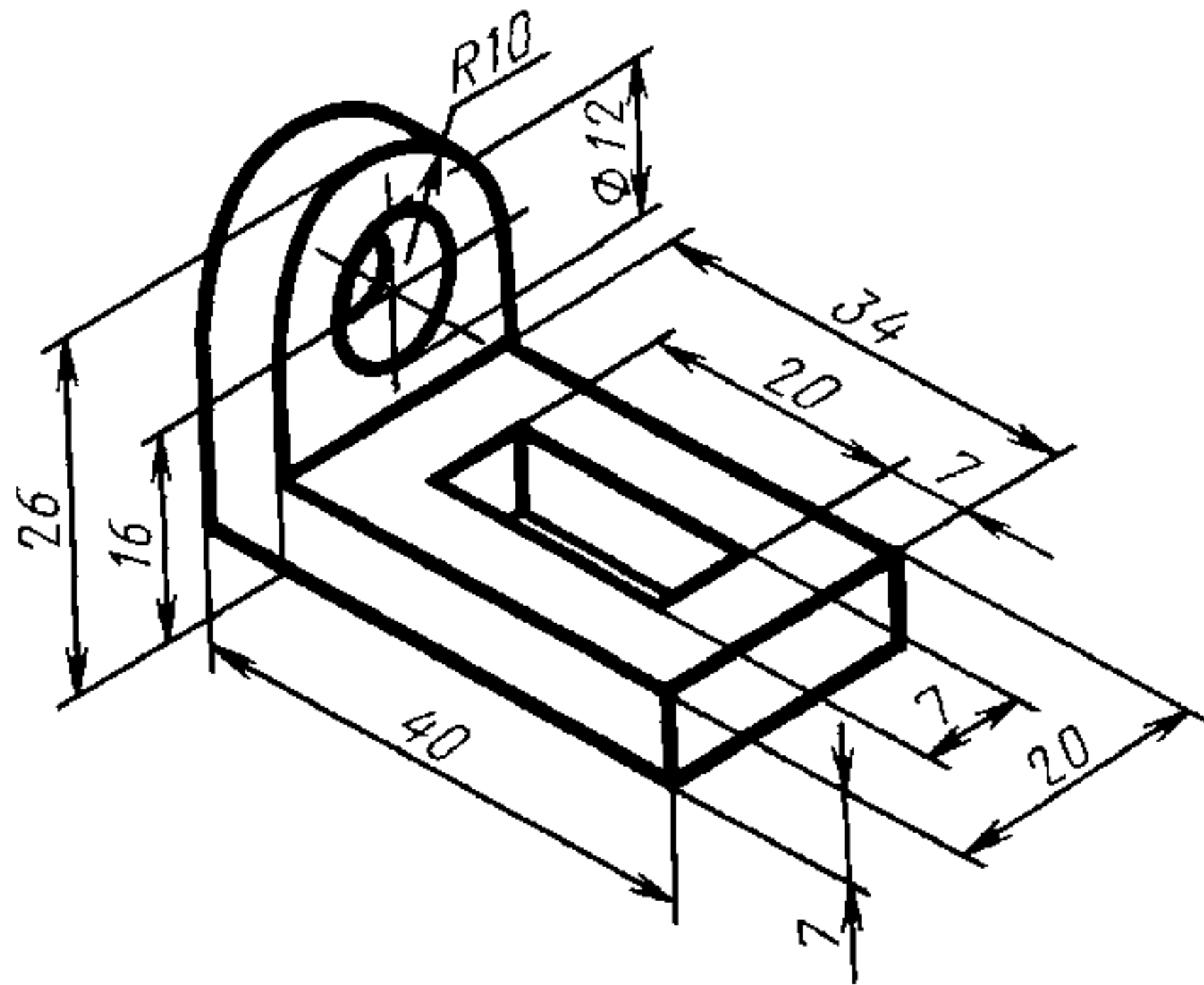
3.3. В аксонометрических проекциях спицы маховиков и шкивов, ребра жесткости и подобные элементы штрихуют (см. черт. 6).

С. 5 ГОСТ 2.317—69

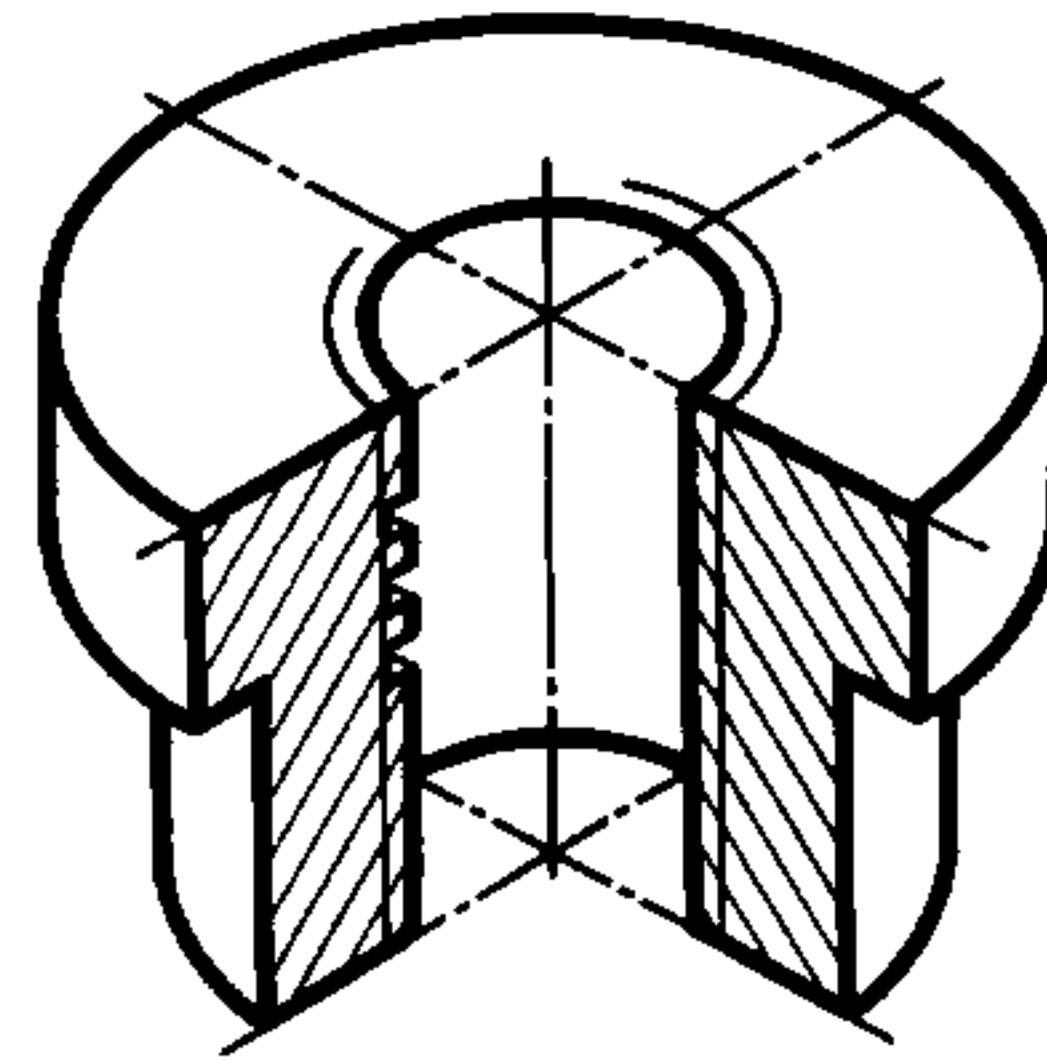
3.4. При выполнении в аксонометрических проекциях зубчатых колес, реек, червяков и подобных элементов допускается применять условности по ГОСТ 2.402—68.

В аксонометрических проекциях резьбу изображают по ГОСТ 2.311—68.

Допускается изображать профиль резьбы полностью или частично, как показано на черт. 18.



Черт. 17



Черт. 18

3.5. В необходимых случаях допускается применять другие теоретически обоснованные аксонометрические проекции.