



**ГОСУДАРСТВЕННЫЙ СТАНДАРТ
СОЮЗА ССР**

ПИЛОМАТЕРИАЛЫ И ЗАГОТОВКИ

**МЕТОД ОПРЕДЕЛЕНИЯ ПРЕДЕЛА ПРОЧНОСТИ ПРИ
ПРОДОЛЬНОМ РАСТЯЖЕНИИ**

ГОСТ 21554.5-78

Издание официальное

Цена 3 коп.

ГОСУДАРСТВЕННЫЙ КОМИТЕТ СССР по СТАНДАРТАМ

Москва

РАЗРАБОТАН Министерством лесной и деревообрабатывающей промышленности СССР

ИСПОЛНИТЕЛИ:

А. М. Боровиков, канд. техн.наук; С. А. Кабаков; Н. Н. Дулевский

ВНЕСЕН Министерством лесной и деревообрабатывающей промышленности СССР

Зам. министра В. Ф. Зарецкий

УТВЕРЖДЕН И ВВЕДЕН В ДЕЙСТВИЕ Постановлением Государственного комитета стандартов Совета Министров СССР от 14 июля 1978 г. № 1899

ПИЛОМАТЕРИАЛЫ И ЗАГОТОВКИ**Метод определения предела прочности при
продольном растяжении**Sawn timber and semi-manufactures. Method for
determining the ultimate strength in
tension parallel to grain**ГОСТ
21554.5-78****Постановлением Государственного комитета стандартов Совета Министров СССР
от 14 июля 1978 г. № 1899 срок действия установлен****с 01. 01. 1980 г****до 01.01. 1985 г.****Несоблюдение стандарта преследуется по закону**

Настоящий стандарт распространяется на обрезные пиломатериалы и заготовки хвойных и лиственных пород и устанавливает метод определения предела прочности при продольном растяжении.

Сущность метода заключается в измерении нагрузки, разрушающей образец при продольном растяжении, и вычислении напряжения при этой нагрузке.

Стандарт не распространяется на авиационные пиломатериалы и заготовки.

1. ОТБОР ОБРАЗЦОВ

1.1. Образцы отличаются от пиломатериалов и заготовок длиной. Общая длина образца должна быть такой, чтобы длина его рабочей части, свободной от захватов, превышала ширину не менее чем в 8 раз.

1.2. Для определения минимальной прочности образец выпилят так, чтобы он включал наиболее слабое из-за наличия сортосопределяющих пороков сечение пиломатериала или заготовки. Это сечение должно быть расположено в пределах зоны, распространяющейся на 1,5 ширины по обе стороны от центра образца.

1.3. Влажность образцов должна соответствовать требованиям нормативно-технической документации на пиломатериалы и заготовки.

1.4. Количество образцов зависит от целей испытания. План контроля при приемочных испытаниях устанавливают в нормативно-технической документации на пиломатериалы и заготовки.

Для исследовательских целей выборку формируют по ГОСТ 18321—73 в количестве не менее 140 образцов.

2. АППАРАТУРА

Машина испытательная по ГОСТ 7855—74, обеспечивающая измерение нагрузки с погрешностью не более 1%, приспособленная для испытания образцов длиной согласно п. 1.1.

Приспособление (см. справочное приложение 1), состоящее из двух захватов, соединенных с нагружающим механизмом машины и передающих усилие на образец с помощью натяга, создаваемого клиновидными губками. Соприкасающиеся с образцом поверхности губок должны иметь рифление и скос, постепенно уменьшающий давление на образец от максимальной величины до нуля (см. справочное приложение 2).

Линейка измерительная металлическая по ГОСТ 427—75.

Штангенциркуль по ГОСТ 166—73 с погрешностью измерения не более 0,1 мм.

Аппаратура и материалы для определения влажности пиломатериалов и заготовок по ГОСТ 16588—71.

3. ПРОВЕДЕНИЕ ИСПЫТАНИЙ

3.1. У каждого образца на середине длины измеряют толщину S и ширину b с погрешностью не более 1%.

3.2. Образец зажимают в захватах приспособления и нагружают непрерывно со скоростью роста напряжений $0,15 \pm 0,05$ МПа/с.

Испытание продолжают до разрушения образца. Нагрузку $P_{\text{разр}}$, при которой произошло разрушение, определяют по максимальному отклонению стрелки силоизмерителя машины с погрешностью не более цены деления шкалы. Предельное значение шкалы не должно превышать нагрузку $P_{\text{разр}}$ более чем в 3 раза.

3.3. Влажность образцов определяют по ГОСТ 16588—71.

4. ОБРАБОТКА РЕЗУЛЬТАТОВ

4.1. Предел прочности каждого образца при растяжении вдоль волокон (σ) в мегапаскалях вычисляют с округлением до 0,1 МПа по формуле

$$\sigma = \frac{P_{\text{разр}}}{bs},$$

где $P_{\text{разр}}$ — разрушающая нагрузка, Н;

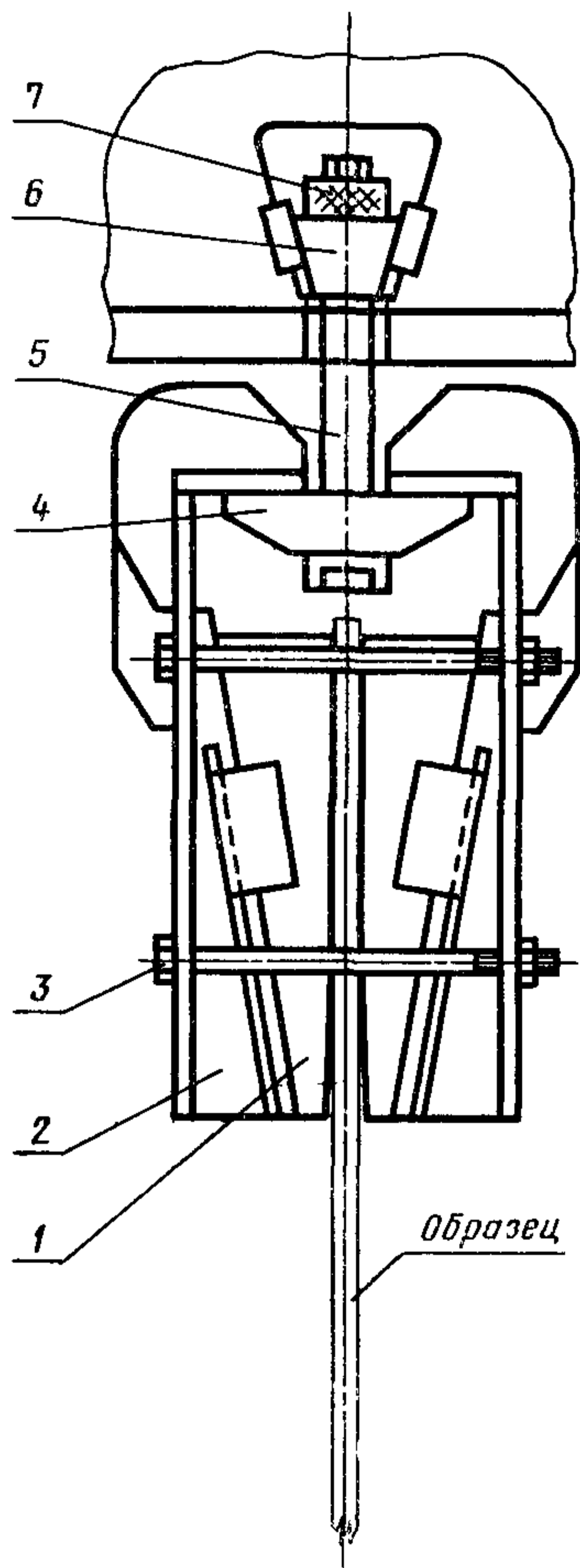
b — ширина образца, мм;
 s — толщина образца, мм.

Образцы, разрушившиеся в захватах, при расчетах не учитывают.

4.2. При определении среднего значения предела прочности пиломатериалов и заготовок статистическую обработку опытных данных выполняют по ГОСТ 16483.0—70. За результат испытаний принимают среднее арифметическое значение предела прочности отобранных образцов.

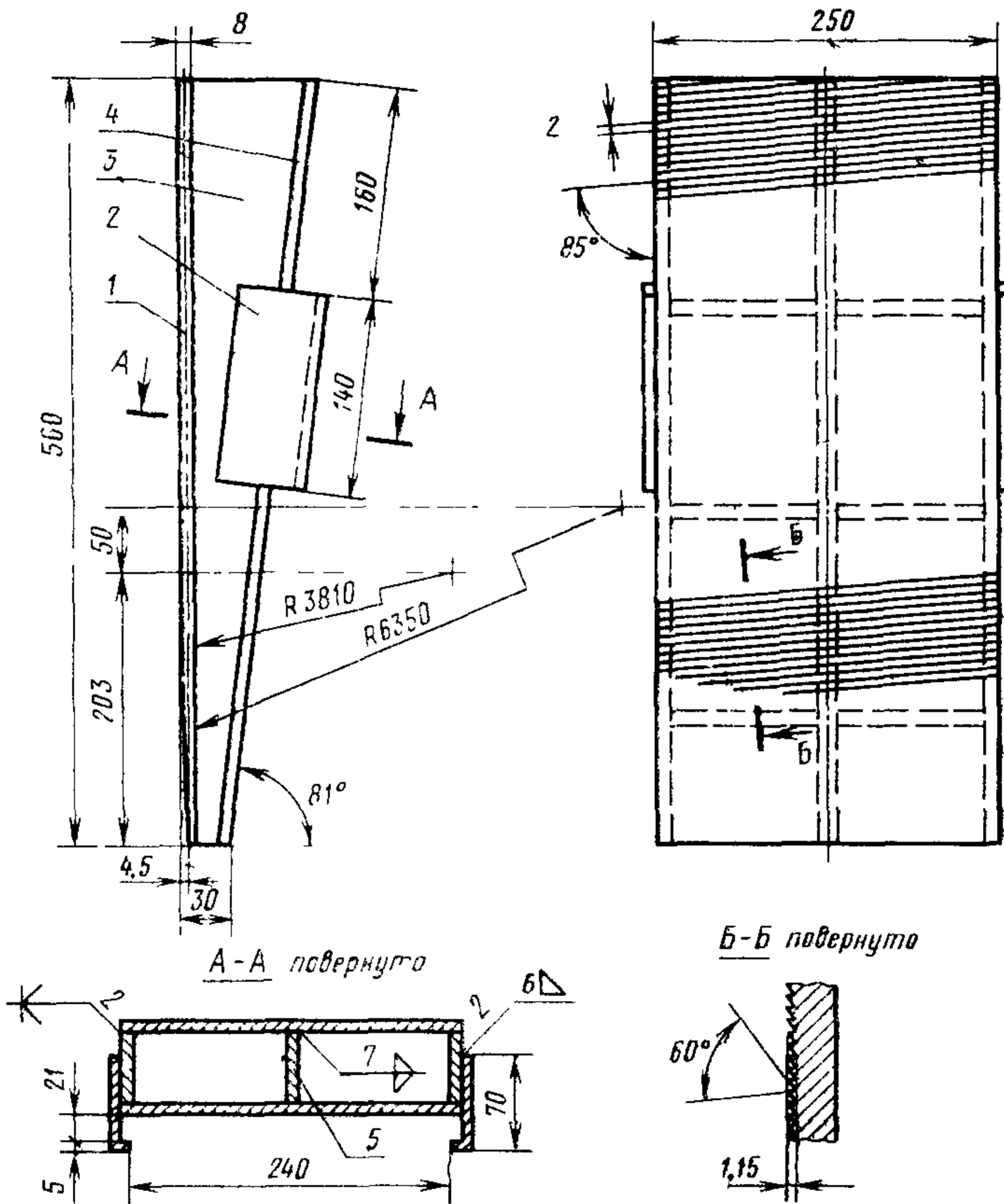
4.3. Результаты измерений и расчетов заносят в протокол испытаний, приведенный в рекомендуемом приложении. В графе «примечание» протокол указывают характер разрушения образца.

Приспособление для передачи растягивающего усилия на образец



1—губка; 2—скоба; 3—болт; 4—основание; 5—тяга; 6—сухарь; 7—гайка

Клиновидная губка, используемая в захватах для испытания на растяжение пиломатериалов и заготовок



1 — плиты; 2 — направляющая; 3 — ребро; 5 — связь

ПРОТОКОЛ

определения предела прочности пиломатериалов и заготовок при продольном
растяжении

Сечение _____

Температура воздуха, °С _____

Порода _____

Степень насыщенности воздуха, % _____

Район произрастания _____

Длина образцов, мм _____

Скорость роста напряжений, МПа/с _____

Тип захватов _____

Марка образца	Размеры поперечного сече- ния образцов, мм		Разрушающая нагрузка $P_{\text{разр}}$, Н	Влажность образцов W , %	Предел проч- ности при рас- тяжении σ , МПа	Примеча- ние
	Толщина s	Ширина b				

« _____ » 19 ____ г. Подпись _____

Редактор *Т. В. Смыка*
Технический редактор *О. Н. Никитина*
Корректор *М. Н. Гринвальд*

Сдано в набор 24.07.78 Подп. в печ. 28.08.78 0,5 п. л 0,35 уч.-изд. л. Тир. 20000 Цена 3 коп.

Ордена «Знак Почета» Издательство стандартов Москва, Д-557, Новопресненский пер., 3
Калужская типография стандартов, ул. Московская, 256. Зак. 2383

Изменение № 1 ГОСТ 21554.5—78 Пиломатериалы и заготовки. Метод определения предела прочности при продольном растяжении

Постановлением Государственного комитета СССР по стандартам от 17.06.80 № 2821 срок введения установлен

с 01.01.81

Обозначение стандарта дополнить обозначением: **(СТ СЭВ 2024—79)**.

По всему тексту стандарта заменить обозначения: $R_{\text{разр}}$ на $F_{\text{разр}}$;
 s на t .

Вводную часть после слова «обрезные» дополнить словом: «конструкционные»;

(Продолжение см. стр. 176)

(Продолжение изменения к ГОСТ 21554.5—78)

третий абзац дополнить словами: «а также на испытания малых чистых образцов»;

вводную часть дополнить новым абзацем:

«Стандарт полностью соответствует СТ СЭВ 2024—79».

Пункт 1.4. Заменить ссылку: ГОСТ 18321—73 на ГОСТ 18231—73.

Раздел 2. Второй абзац дополнить словами: «Предельное значение шкалы силоизмерителя испытательной машины не должно превышать нагрузку $F_{разр}$ более чем в 3 раза».

Раздел 2, пункт 3.3. Заменить ссылку: ГОСТ 16588—71 на ГОСТ 16588—79.

Пункт 3.1. Заменить слова: «с погрешностью измерения не более 1 %» на «с округлением до 0,1 мм».

Пункт 3.2. Первый абзац изложить в новой редакции:

«3.2. Образец зажимают в захватах приспособления так, чтобы продольные оси образца и захватов совпадали.

(Продолжение см. стр. 177)

(Продолжение изменения к ГОСТ 21554.5—78)

Нагрузку на образец прикладывают непрерывно при постоянной скорости роста напряжений или постоянной скорости перемещения захвата. Скорость должна быть такой, чтобы продолжительность нагружения до разрушения образца составляла не менее 2 и не более 5 мин. Допускается испытание со скоростью роста напряжений $(0,15 \pm 0,05)$ МПа/с».

(Продолжение см. стр. 178)

(Продолжение изменения к ГОСТ 21554.5—78)

Пункт 4.1. Заменить слова: «при растяжении вдоль волокон» на «при продольном растяжении».

Пункт 4.2. Заменить ссылку: ГОСТ 16483.0—70 на ГОСТ 16483.0—78.

(ИУС № 8 1980 г.)

Изменение № 2 ГОСТ 21554.5—78 Пиломатериалы и заготовки. Метод определения предела прочности при продольном растяжении

Постановлением Государственного комитета СССР по стандартам от 14.05.84 № 1620 срок введения установлен

с 01.01.85

(Продолжение см. стр. 158)

(Продолжение изменения к ГОСТ 21554.5—78)

Пункт 4.2 изложить в новой редакции: «4.2. За результат испытаний принимают среднюю арифметическую величину предела прочности отобранных образцов.